

**LOCTITE**<sup>®</sup>

## Anti-Seize

Pasty montażowe do smarowania i zabezpieczania



Excellence is our Passion



## Zaufany partner oferujący doskonale produkty do montażu

**W Henkle rozumiemy wyzwania związane z utrzymaniem ruchu i naprawami urządzeń przemysłowych. Szybkie i skuteczne działanie wymaga odpowiedniego personelu i właściwych narzędzi. LOCTITE oferuje zaawansowane rozwiązania w zakresie klejenia, uszczelniania, czyszczenia i smarowania.**

Dzięki naszemu wieloletniemu doświadczeniu wiemy, że naszym klientom zależy na osiągnięciu wysokiej wydajności przy jednoczesnej oszczędności czasu, obniżaniu kosztów i utrzymaniu maszyn i urządzeń produkcyjnych w dobrym stanie. Niezależnie od tego, czy na na terenie Twojego zakładu pracują silniki, pompy czy inne urządzenia, inżynierowie odpowiedzialni za utrzymanie ruchu potrzebują właściwych technologii do skutecznych napraw i przeglądów maszyn i urządzeń, aby zapewnić ich doskonałe działanie przez cały okres użytkowania.

Korzystaj z naszej wiedzy oraz doświadczenia, aby spełniać wszystkie swoje potrzeby związane z utrzymaniem ruchu i naprawami:

- Zwiększenie niezawodności i unikanie przestojów
- Skrócenie czasu i częstotliwości prac związanych z utrzymaniem ruchu
- Wyższe bezpieczeństwo
- Niższe koszty

### Do skutecznego utrzymania ruchu i napraw skomplikowanych urządzeń pracujących w trudnych warunkach potrzebujesz technologii, które będą:

- odporne na najtrudniejsze warunki pracy
- spełniały najważniejsze standardy obowiązujące w danej branży
- niezawodnie zapobiegały zacieraniu się i zapiekaniu się elementów oraz powstawaniu zimnych spawów

Dowiedz się, w jaki sposób produkty LOCTITE Anti-Seize pomogą Ci w pracy, zwiększając wydajność, obniżając koszty i skracając czas potrzebny na utrzymanie ruchu, naprawy oraz przeglądy.





## Zaawansowane rozwiązania

**Pasty LOCTITE Anti-Seize to wysokiej jakości produkty, stosowane do zabezpieczania części metalowych przed korozją, zapiekaniem i zacieraniem. Ze względu na swój specjalny skład pasty szczególnie dobrze nadają się do połączeń, w przypadku których występuje silne tarcie graniczne, spowodowane niską prędkością i wysokim ciśnieniem.**

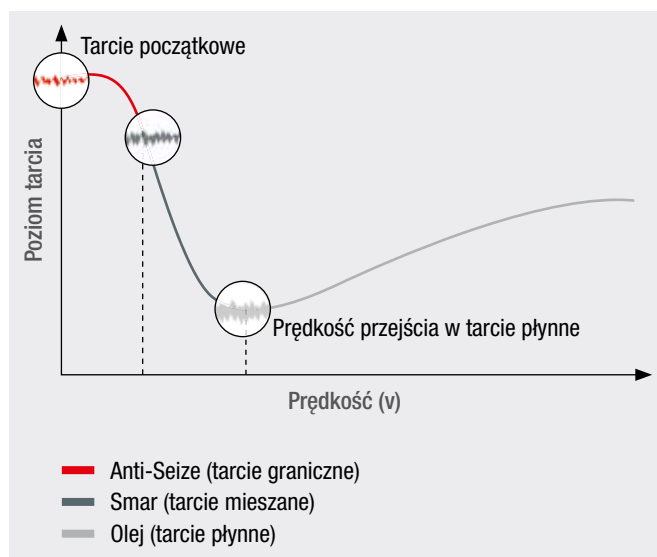
Każdy produkt zawiera mieszankę stałych składników smarnych, przez co różne produkty cechują się różną odpornością na wysokie temperatury i różnymi właściwościami smarnymi. Przy doborze odpowiedniego produktu Anti-Seize do danej aplikacji należy wziąć pod uwagę właśnie te właściwości.

Gama produktów Anti-Seize obejmuje produkty ogólnego zastosowania, odporne na wysokie temperatury i niezawierające metalu, jak również różne produkty specjalne, stworzone na potrzeby takich branż, jak przetwórstwo żywności, morska lub atomowa. Wszystkie produkty posiadają wymagane atesty.

Nasze produkty bez dodatków metalowych cechują się dużo wyższą odpornością na wysokie temperatury niż dostępne produkty z wypełniaczami metalowymi. Ze względu na słabsze właściwości ściernie zwykle cechują się niższą wartością współrzędnej K, przez co mają lepsze właściwości smarne.

### Główne korzyści ze stosowania produktów LOCTITE Anti-Seize:

- Łatwy montaż i demontaż
- Ochrona sprzętu i urządzeń w ekstremalnych temperaturach
- Ochrona przylegających części metalowych przed korozją
- Dłuższa żywotność
- Mniej przestojów spowodowanych zacieraniem się części
- Produkty posiadają atesty uznawane w poszczególnych branżach (atomowa, spożywcza, morska)





## Anti-Seize w Twoim zakładzie

Wychodząc na przeciw oczekiwaniom klientów w zakresie utrzymania ruchu i napraw, opracowaliśmy gamę produktów do prawie każdej aplikacji. Bazując na naszym wieloletnim specjalistycznym doświadczeniu oraz znajomości komponentów przemysłowych, chętnie doradzimy, w jaki sposób stosować pasty Anti-Seize wraz z innymi produktami do klejenia, uszczelniania, czyszczenia i smarowania, na przykład do pomp przemysłowych.

**LOCTITE 5188**  
Uszczelniacz



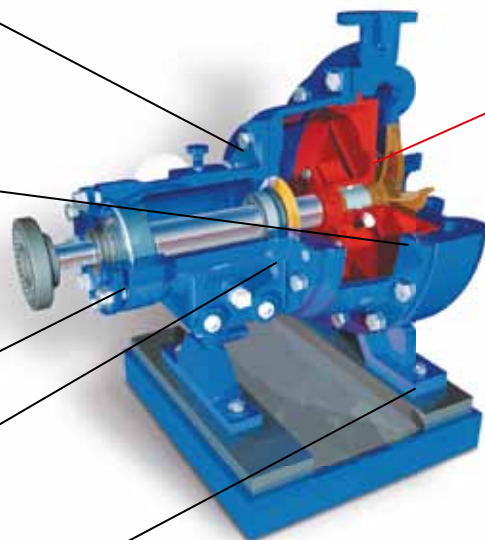
**LOCTITE 577**  
**LOCTITE 572**  
Uszczelniacz  
do połączeń  
gwintowych



**LOCTITE 641**  
**LOCTITE 648**  
Produkty do  
mocowania



**LOCTITE 2701**  
Klej do zabez-  
pieczenia  
połączeń gwin-  
towych



**LOCTITE LB 8023** dla przemysłu stoczniowego zapobiega korozji i zacieraniu się śrub, wkrętów, śrub dwustronnych, złączy rurowych, wałków, tulejek, wypustów, łańcuchów w przemyśle stoczniowym, uszczelki i kołnierzy w pompach wodnych, jak również nadaje się do wielu innych aplikacji, jak mocowanie nakrętek dławnicy, wirnika na wale, kołków rozprężnych w ramie nośnej i innych.

Produkty LOCTITE Anti-Seize to wysokiej jakości pasty montażowe, które chronią sprzęt i urządzenia przed korozją cierną, zacieraniem i korozją.

Nasze wszechstronne programy dedykowane urządzeniom takim, jak: pompy, wały, wirówki lub przekładnie oferują specjalistyczne produkty do konkretnych aplikacji i zadań naprawczych. Więcej informacji o naszych specjalistycznych programach można znaleźć on-line lub uzyskać od inżyniera Henkla: [www.loctite.pl/utrzymanieruchu](http://www.loctite.pl/utrzymanieruchu)





## Popularne zastosowania w poszczególnych branżach przemysłu

Nasze programy dla przemysłu są dedykowane typowym problemom związanym z utrzymaniem ruchu i naprawami w Twojej branży przemysłu. Zawierają wiele przykładów aplikacji, punktów odniesienia i rzeczywistych przypadków. Dowiedz się, jak dokonać konkretnej naprawy.

### ELEKTROWNIE

#### Najpoważniejsze wyzwania:

- Wysokie temperatury
- Para wodna
- Określone atesty wydawane dla produktów stosowanych w elektrowniach atomowych

#### Przykładowe zastosowania:

- Kołki dławnicy reaktora (elektrownia atomowa)
- Zabezpieczenie uszczelek w instalacjach parowych
- Wymienniki ciepła, kotły

### TRANSPORT

#### Najpoważniejsze wyzwania:

- Wysokie temperatury
- Czynniki środowiskowe
- Potrzeba kompleksowych przeglądów pociągów i innych pojazdów przemysłowych

#### Przykładowe zastosowania:

- Turbiny, turbosprężarki
- Łączenie śruby między wózkiem jezdnym a wagonem
- Układy wydechowe

### GÓRNICtwo

#### Najpoważniejsze wyzwania:

- Zużycie
- Duże obciążenia
- Czynniki środowiskowe i wymagające środowisko pracy

#### Przykładowe zastosowania:

- Połączenia pierścieniowe i bębnowe
- Okładzina kruszarki
- Młoty udarowe

### BRANŻA SPOŻYWCZA

#### Najpoważniejsze wyzwania:

- Określone normy i przepisy bezpieczeństwa
- Kwaśne środowisko powodujące korozję
- Wilgoć

#### Przykładowe zastosowania:

- Wolno przesuwające się komponenty przenośników taśmowych
- Ważne pompy i przekładnie

## Tabela doboru produktów

PRODUKT	WŁAŚCIWOŚCI							
	Dostępne opakowania	Właściwości	Właściwości specjalne	Stałe substancje smarne	Kolor	Odporność na wysoką temperaturę	Wartość współrzędnej K	Klasa NLGI
<b>OGÓLNEGO ZASTOSOWANIA</b>								
<b>LOCTITE LB 8150</b>	200 ml tubka, 500 g puszka	<b>ALUMINIUM</b> Pasta montażowa na bazie aluminium ogólnego zastosowania	Do napraw sprzętu i utrzymania ruchu urządzeń o długiej żywotności	Aluminium, grafit Dodatki EP	Srebrny	-30 do +900 °C	0,18	1
<b>LOCTITE LB 8151</b>	400 ml aerozol							
<b>LOCTITE LB 8060</b>	20 g sztyft							
<b>LOCTITE LB 8007</b>	400 ml aerozol	<b>MIEDŹ</b> Pasta montażowa na bazie miedzi ogólnego zastosowania	Umożliwia aplikację w niskich temperaturach na potrzeby całorocznego utrzymania ruchu	Miedź, grafit	Miedź	-30 do +980 °C	0,16	0
<b>LOCTITE LB 8008</b>	113 g, 454 g pojemnik z pędzlem							
<b>LOCTITE LB 8065</b>	20 g sztyft							
<b>WYSOKA SKUTECZNOŚĆ</b>								
<b>LOCTITE LB 8009</b>	454 g pojemnik wbudowanym z pędzlem, 3,6 kg puszka	<b>DO ZADAŃ SPECJALNYCH</b> Do wymagających aplikacji. Produkt niezawierający miedzi ani niklu	Nadaje się do wszystkich metali, również do stali nierdzewnej i tytanu	Grafit i fluorek wapnia	Czarny	-30 do +1315 °C	0,16	1
<b>LOCTITE LB 8023</b>	454 g pojemnik z wbudowanym pędzlem	<b>PRZEMYSŁ MORSKI</b> Ochrona przed świeżą i słoną wodą, wyjątkowa odporność na mywanie	Doskonałe właściwości smarne, wysoka skuteczność w bardzo wilgotnym środowisku	Grafit, wapń, azotek boru, inhibitory korozji	Czarny	-30 do +1315 °C	0,18	1
<b>LOCTITE LB 8012</b>	454 g pojemnik z wbudowanym pędzlem	<b>WYSOKIE OBCIĄŻENIA</b> Ochrona połączeń na etapie docierania	Do połączeń poddawanych wysokim obciążeniom statycznym i drganiom, umożliwia uzyskanie maksymalnego docisku dla danego momentu	MoS <sub>2</sub> inhibitory korozji	Czarny	-30 do +400 °C	0,11	2
<b>PRODUKTY SPECJALNEGO PRZEZNACZENIA</b>								
<b>LOCTITE LB 8013</b>	454 g pojemnik z wbudowanym pędzlem	<b>WYSOKA CZYSTOŚĆ</b> Bardzo wysoka czystość i doskonałe właściwości smarne	Opracowany specjalnie dla instalacji w elektrowniach, klasy 1, 2 i 3	Grafit i tlenek wapnia	Szary	-30 do +1315 °C	0,16	0
<b>LOCTITE LB 8014</b>	907 g puszka	<b>DOPUSZCZONY DO KONTAKTU Z ŻYWNOŚCIĄ</b> Spełnia standard NSF™ dla przypadkowego kontaktu z żywnością	Zapobiega zacieraniu się, zapiekaniu i tarcii komponentów ze stali nierdzewnej i innych	Biały olej, dodatki EP	Biały	-30 do +400 °C	0,13	0

INFORMACJE SZCZEGÓLWE							
Odporność na wysokie temperatury	Bardzo wysoka odporność chemiczna	Niska prędkość, wysokie obciążenia	Przewodzi prąd elektryczny	Nie zawiera metalu	Aluminium / metale miękkie	Stal nierdzewna	Typowe branże / zastosowania
			●		●	●	Dla takich branż przemysłu, jak transport, elektrownie, zakłady petrochemiczne i rafinerie. Obszary zastosowań: wymienniki ciepła, instalacje parowe, instalacje olejowe, piece gazowe i wszystkie standardowe złącza.
			●		●	●	Dla takich branż przemysłu, jak transport i elektrownie. Obszary zastosowań: turbiny, turbosprężarki, śruby układu wydechowego, wymienniki ciepła, instalacje parowe, śruby i nakrętki do kół oraz inne standardowe złącza.
●	●		●	●	●	●	Dla takich branż przemysłu, jak zakłady petrochemiczne, rafinerie i oczyszczalnie ścieków. Obszary zastosowań: złoża katalizatora, przekładnie, kołki rozprężne i gwinty, kołki osiujące na wirówkach
●				●	●	●	Dla branży uzdatniania wody, morskiej i kamieniołomów. Obszary zastosowań: obudowy pomp, wloty turbin, kruszarki, wypusty, tuleje, przekładnie, tańcuchy, kołki. <b>Atest ABS</b>
		●		●		●	Dla takich branż przemysłu, jak kopalnie i transport. Obszary zastosowań: montaż ciężkiego taboru kolejowego, wirników i aplikacje na stali nierdzewnej, szczególnie w przypadku stałej ekspozycji na wysokie obciążenia.
●	●		●	●		●	Do elektrowni atomowych i zasilanych paliwami kopalnymi. Produkty z minimalną zawartością chlorów i siarki. Obszary zastosowań: zbiorniki reaktora, generatory pary, turbiny i bojlerzy. <b>Atest PMUC</b>
				●	●	●	Dla branży przetwórstwa żywności, branży opakowaniowej, browarów i oczyszczalni ścieków. Obszary zastosowań: komponenty przenośników, ważne pompy, przekładnie. <b>Dopuszczenie NSF H1</b>

● Zalecany

● Dobry wybór

**LOCTITE®**  
**BONDERITE®**  
**TECHNOMELT®**  
**TEROSON®**  
**AQUENCE®**

IDH XXXXXXXX

**Henkel Polska Sp. z o.o.**  
**Adhesive Technologies**  
ul. Domaniewska 41  
02-672 Warszawa

Tel.: (+48) 22 56 56 200  
Faks: (+48) 22 56 56 222  
**[www.loctite.pl](http://www.loctite.pl)**  
**[www.henkel.pl](http://www.henkel.pl)**