

KATALOG 2018

INDUSTRIESTECKVORRICHTUNGEN

D

 **MENNEKES**
Made in Germany





„Kompetenz, Leidenschaft und Qualität. Das ist es, was unsere Marke ausmacht und dafür stehen wir bei MENNEKES.“

Michael Büenefeld, Geschäftsführer Marketing & Vertrieb



„Wenn aus Kontakten Dialog entsteht und aus Kunden Partner werden, haben wir unser Ziel erreicht.“

Michael Schäfer, Vertriebsleitung D/A/CH



„Für mich haben individuelle Betreuung und Kundennähe oberste Priorität.“

Michael Habbel, Verkaufsleiter Süd



„Einsatzfreude, Serviceorientierung, Fachkompetenz. Damit überzeugt MENNEKES seine Kunden und Partner.“

Christoph Beckmann, Verkaufsleiter West/Ost



„Wir müssen jeden Tag überzeugen: Mit Verlässlichkeit und perfektem Service auf Augenhöhe. Nur so können wir Kunden gewinnen und halten.“

Kerstin Born, Leitung Vertriebs-Innendienst



„Unsere Kunden sind so vielfältig wie ihre Anforderungen an unsere Produkte. Eine individuelle und nachhaltige Betreuung ist für uns die Basis für erfolgreiches Arbeiten und zufriedene Kunden.“

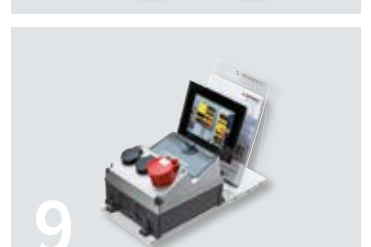
David Rickert, Verkaufsleiter Nord

 **MENNEKES**
MY POWER CONNECTION

Wir stehen gerne mit Ihnen in Kontakt. Sie haben spezielle Wünsche und Anforderungen? Sprechen Sie mit uns, wir beraten Sie gerne und projektieren eine individuelle Lösung für Sie!

Inhaltsverzeichnis

	Seite
1 Über uns	
Das Familienunternehmen	6 - 9
Ansprechpartner und Gebietsvertretungen	10 - 13
2 Steckdosen	
Wandsteckdosen	24 - 47
Anbausteckdosen	48 - 61
Zubehör	62 - 65
3 Stecker / Kupplungen	
Stecker	76 - 93
Kupplungen	94 - 99
Zubehör	100 - 101
4 Steckdosen-Kombinationen	
Wand- / Aufputzmontage	119 - 152, 156 - 162
Unterputzmontage	161, 163
Freistehend	164 - 169
Abhängbar	170 - 172, 174 - 181
Mobil	182 - 199
5 Steckvorrichtungen nach internationalen Standards	
SCHUKO®	204 - 214
internationale Standards	215 - 223
Zubehör	224 - 225
6 Produkte mit erweiterten Ausführungen und Ergänzungsprodukte	
7-polig	229 - 235
600 V - 690 V	236 - 241
Sonderuhrzeitstellung 1 h	242 - 245
Kleinspannungen	246 - 254
nach Trenntransformator 12 h	255 - 258
Gleichstrom	259 - 264
200 A - 400 A	266 - 274
Lasttrennschalter	277
Scharnierfenster	278 - 279
7 Daten- / Netzwerktechnik (Lösungen für die Industrie 4.0)	
Energie und Daten	288 - 299
Industrieller Medienverteiler	301
8 Anwendungsspezifische Produkte	
Kühlcontainer	306 - 309
Camping	312 - 321
TM nach Verteidigungsgerätenorm	322 - 330
Veranstaltungstechnik	333 - 338
Notstrom-Einspeisungen	339 - 340
für Lichtmasten - Erdkabel-Übergangskästen	342 - 343
9 Service	
Verkaufsförderung	344 - 345
Referenzen	346 - 351
Informationen zu Normen und Vorschriften	352 - 363
Allgemeine Geschäfts- und Lieferbedingungen	364 - 367
Index	368 - 376







X-CONTACT – Die inneren Werte zählen.

Als Spezialist für Steckvorrichtungen ist MENNEKES weltweit dafür bekannt, Standards zu setzen. In den vergangenen Jahren haben wir uns stark mit neuen Anforderungen aus der Elektromobilität und dem Bereich Automotive befasst. Das hierbei gewonnene Know-how konnten wir nutzen, um eine völlig neue Kontakthülsen-Lösung für Industriesteckvorrichtungen zu entwickeln: X-CONTACT!

Erfahren Sie mehr über die neue Generation Kontakthülsen unter:
www.MENNEKES.de/x-contact

Das Familienunternehmen		Seite
	Werte, Traditionen, Zusammenhalt	6 - 9
Ansprechpartner		Seite
	Gebietsvertretungen und Ansprechpartner	10 - 13



„Ich bin stolz darauf, dass ich diese Tradition in der dritten Generation weiterführen kann.“

Christopher Mennekes, Geschäftsführender Gesellschafter

MENNEKES – Das Familienunternehmen.

Als mein Großvater Aloys Mennekes 1935 seinen Elektromeisterbrief in Händen hielt, war ihm sicher noch nicht bewusst, was aus seinem Bekenntnis zur Elektrotechnik einmal entstehen würde. Damals wusste er nur das eine: er wollte seine Ideen umsetzen und eigene Produkte herstellen.

Wenn man durch die Seiten dieses Katalogs blättert, bekommt man ein Gefühl dafür, wie stark uns dieser initiale Unternehmerswille bis heute prägt. Die Vielzahl der abgebildeten Produkte zeigt deutlich, dass wir immer noch große Freude daran haben, unsere Ideen in neue Produkte umzusetzen. Aber marktfähige Ideen entstehen selten im stillen Kämmerlein. Als Spezialist erarbeiten wir daher individuelle Lösungen gemeinsam mit unseren Kunden. So besteht unser Produktportfolio heute aus mehr als 10.000 kundenspezifischen Artikeln, also weit mehr als wir in diesem Katalog zeigen können.

Seit der Gründung vor über 80 Jahren ist MENNEKES ein hundertprozentiges Familienunternehmen, das stets durch Mitglieder der Inhaberfamilie verantwortlich geführt wurde. Verantwortung für das Unternehmen bedeutet auch Verantwortung für die Menschen, die bei MENNEKES im Mittelpunkt des Denkens und Handelns stehen. Sie bilden durch ihr Wertebewusstsein über Fleiß, Zuverlässigkeit und Treue einen wesentlichen Grundstein des Unternehmens.

Ich bin stolz darauf, dass ich diese Tradition in der dritten Generation weiterführen kann.

Die Zeiten für den Traditionserhalt sind spannend, denn in den nächsten zehn Jahren wird sich vieles durch die digitale Revolution verändern. MENNEKES will in dieser informationsgefluteten Welt ein Orientierungspunkt sein, auf den sich die Kunden in puncto Qualität, Sicherheit und Funktion verlassen können. Selbstbewusst sagen wir: Unsere Marke ist ein Versprechen.

Ich danke Ihnen, dass Sie uns dieses Versprechen abnehmen und damit unsere Unternehmens-Philosophie unterstützen.

Christopher Mennekes

Christopher Mennekes
Geschäftsführender Gesellschafter



Aloys Mennekes (Mitte) mit Lehrling und Gesellen auf dem Weg zur Arbeit



Stecker und Kupplungen für härteste Bedingungen



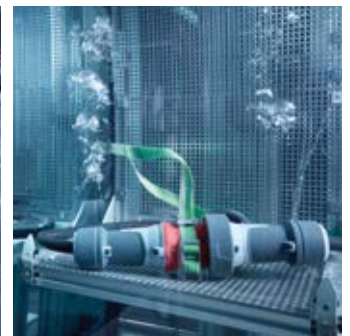
Familie Mennekes (von links): Petra und Walter, Daniela und Christopher sowie Michael und Steffen

Qualität – Im Härtetest geprüft.



Wenn ein MENNEKES Produkt unser Werk verlässt, dann hat es die härtesten Prüfungen schon hinter sich. In unserem Prüflabor wird es wieder und wieder Kälte, Hitze, Staub und Wasser ausgesetzt. Nur was diese Tests besteht, darf den Namen MENNEKES tragen. Natürlich sind unsere Produkte nach nationalen und internationalen Normen von anerkannten Institutionen zertifiziert. So wie das Unternehmen MENNEKES selbst: Unser internes Qualitätsmanagementsystem ist nach DIN EN ISO 9001 zertifiziert.

Unabhängige Prüforganisationen bescheinigen unseren Produkten höchste Sicherheit, beste Qualität und einwandfreie Anwendung.



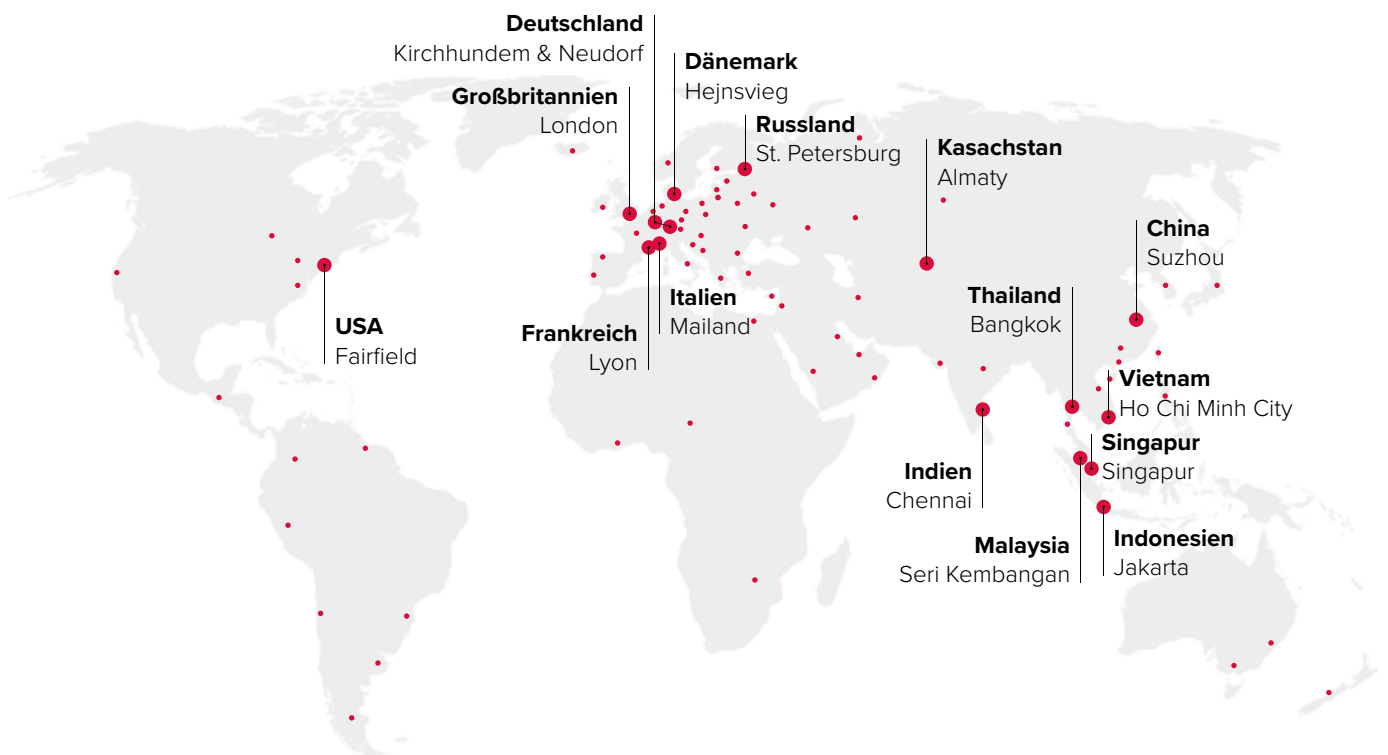
Nur die Kombination von erstklassigem Ausgangsmaterial und erstklassiger Verarbeitung garantiert erstklassige Ergebnisse. Deshalb verwenden wir ausschließlich hochwertige Kunststoffe, die von unseren hoch qualifizierten Mitarbeitern auf modernsten Produktionsanlagen zu zertifizierten MENNEKES Produkten verarbeitet werden.

Den hohen Qualitätsstandard unserer Produkte stellen wir zusätzlich durch ein eigenes Prüflabor sicher. Dieses wird bei Produktprüfungen nach DIN EN 60309 zur Prüfzeichenerteilung (eigener Produkte) von den einschlägigen Prüfämtern, wie z. B. dem VDE uneingeschränkt benutzt.

In unserer Region verwurzelt, in der Welt zu Hause!

Überall, nah am Kunden: Unseren Heimatmarkt Deutschland betreuen wir von unserem Stammhaus in Kirchhundem, über Handelsvertretungen sowie eine eigene Außendienst-Mannschaft. Mit unseren Tochtergesellschaften und Vertriebsbüros sind wir in den wichtigsten internationalen Wachstumsmärkten mit eigenen Mitarbeitern vertreten.

Auf MENNEKES sollen Sie sich verlassen dürfen. Dies ist und bleibt der Ansporn unserer weltweit 1.000 Mitarbeiter. Sie sind es, die täglich durch ihren Einsatz das Bekenntnis zur Marke MENNEKES unter Beweis stellen.



Tochtergesellschaften:

- Großbritannien
- USA
- China
- Singapur
- Italien
- Frankreich
- Russland
- Indien

Vertriebsbüros:

- Thailand
- Indonesien
- Malaysia
- Kasachstan
- Dänemark
- Vietnam

Vertretungen:

- 15 in Deutschland
- 29 in Europa
- 46 im außer-europäischen Ausland

Gebietsvertretungen und Ansprechpartner Norddeutschland



1

Hamburg

Hans J. Möller
Inh. Andreas Möller
Wendenstr. 195 A
20537 Hamburg
Tel. 0 40 / 2 51 40 61
Fax 0 40 / 2 51 46 14
info@hjmoeller.de
www.hjmoeller.de

MENNEKES Ansprechpartner:

Außendienst:

Andreas Harksen
Mobil 01 70 / 5 63 20 54
Tel. 03 84 61 / 6 62 63
Fax 03 84 61 / 6 62 64
andreas.harksen@MENNEKES.de

Technischer Vertrieb:

Peter Jürgens
Tel. 0 27 23 / 41 476
Fax 0 27 23 / 41 49 476
peter.juergens@MENNEKES.de

Angebotswesen:

Stephan Hoppe
Tel. 0 27 23 / 41 278
Fax 0 27 23 / 41 49 278
stephan.hoppe@MENNEKES.de

Bestellwesen:

Eva Kordes-Rameil
Tel. 0 27 23 / 41 545
Fax 0 27 23 / 41 49 545
eva.kordes@MENNEKES.de

Sandra Mack
Tel. 0 27 23 / 41 409
Fax 0 27 23 / 41 49 409
sandra.mack@MENNEKES.de

2

Rostock

Peter Frehse GmbH
Mitteldorf 5
18239 Hastorf bei Rostock
Tel. 03 82 07 / 60 60
Fax 03 82 07 / 6 06 22
peterfrehse@t-online.de
www.peterfrehse.de

MENNEKES Ansprechpartner:

Außendienst:

Andreas Harksen
Mobil 01 70 / 5 63 20 54
Tel. 03 84 61 / 6 62 63
Fax 03 84 61 / 6 62 64
andreas.harksen@MENNEKES.de

Technischer Vertrieb:

Peter Jürgens
Tel. 0 27 23 / 41 476
Fax 0 27 23 / 41 49 476
peter.juergens@MENNEKES.de

Angebotswesen:

Daniel Kellermann
Tel. 0 27 23 / 41 644
Fax 0 27 23 / 41 49 644
daniel.kellermann@MENNEKES.de

3

Bestellwesen:

Eva Kordes-Rameil
Tel. 0 27 23 / 41 545
Fax 0 27 23 / 41 49 545
eva.kordes@MENNEKES.de

Sandra Mack

Tel. 0 27 23 / 41 409
Fax 0 27 23 / 41 49 409
sandra.mack@MENNEKES.de

Bremen / Münster

Steinbeck GmbH
Elektro-Industrievertretung
Carl-Benz-Str. 5
28816 Stuhr-Brinkum
Tel. 04 21 / 87 40 57
Fax 04 21 / 87 57 37
info@steinbeck-online.de
www.steinbeck-online.de

MENNEKES Ansprechpartner:

Außendienst Industrie:

Peter Steinbeck
Mobil 01 75 / 2 23 68 06
Tel. 0 51 36 / 9 71 96 05
Fax 0 27 23 / 41 49 666
peter.steinbeck@MENNEKES.de

Technischer Vertrieb:

Peter Jürgens
Tel. 0 27 23 / 41 476
Fax 0 27 23 / 41 49 476
peter.juergens@MENNEKES.de

Angebotswesen:

Nelli Schöck
Tel. 0 27 23 / 41 584
Fax 0 27 23 / 41 49 584
nelli.schoeck@MENNEKES.de

Bestellwesen:

Stefan Grüneböhrer
Tel. 0 27 23 / 41 475
Fax 0 27 23 / 41 49 475
stefan.grueneboehmer@MENNEKES.de

MENNEKES Ansprechpartner:

Außendienst Handel/Handwerk:

Friedrich Nietfeld
Mobil 01 51 / 43 13 77 04
Tel. 0 42 53 / 8 00 50 55
Fax 0 27 23 / 41 49 668
friedrich.nietfeld@MENNEKES.de

Technischer Vertrieb:

Peter Jürgens
Tel. 0 27 23 / 41 476
Fax 0 27 23 / 41 49 476
peter.juergens@MENNEKES.de

Angebotswesen:

Nelli Schöck
Tel. 0 27 23 / 41 584
Fax 0 27 23 / 41 49 584
nelli.schoeck@MENNEKES.de

Bestellwesen:

Stefan Grüneböhrer
Tel. 0 27 23 / 41 475
Fax 0 27 23 / 41 49 475
stefan.grueneboehmer@MENNEKES.de

4

Hannover

Steinbeck GmbH
 Elektro-Industrievertretung
 Carl-Benz-Str. 5
 28816 Stuhr-Brinkum
 Tel. 04 21 / 87 40 57
 Fax 04 21 / 87 57 37
 info@steinbeck-online.de
 www.steinbeck-online.de

MENNEKES Ansprechpartner:**Außendienst Industrie:**

Peter Steinbeck
 Mobil 01 75 / 2 23 68 06
 Tel. 0 51 36 / 9 71 96 05
 Fax 0 27 23 / 41 49 666
 peter.steinbeck@MENNEKES.de

Technischer Vertrieb:

Peter Jürgens
 Tel. 0 27 23 / 41 476
 Fax 0 27 23 / 41 49 476
 peter.juergens@MENNEKES.de

Angebotswesen:

Stephan Hoppe
 Tel. 0 27 23 / 41 278
 Fax 0 27 23 / 41 49 278
 stephan.hoppe@MENNEKES.de

Bestellwesen:

Stefan Grüneböhrer
 Tel. 0 27 23 / 41 475
 Fax 0 27 23 / 41 49 475
 stefan.grueneboehmer@MENNEKES.de

MENNEKES Ansprechpartner:**Außendienst Handel/Handwerk:**

Friedrich Nietfeld
 Mobil 01 51 / 43 13 77 04
 Tel. 0 42 53 / 8 00 50 55
 Fax 0 27 23 / 41 49 668
 friedrich.nietfeld@MENNEKES.de

Technischer Vertrieb:

Peter Jürgens
 Tel. 0 27 23 / 41 476
 Fax 0 27 23 / 41 49 476
 peter.juergens@MENNEKES.de

Angebotswesen:

Stephan Hoppe
 Tel. 0 27 23 / 41 278
 Fax 0 27 23 / 41 49 278
 stephan.hoppe@MENNEKES.de

Bestellwesen:

Stefan Grüneböhrer
 Tel. 0 27 23 / 41 475
 Fax 0 27 23 / 41 49 475
 stefan.grueneboehmer@MENNEKES.de

5

Berlin / Magdeburg

Seitec GmbH
 Inh. Dipl.-Ing. (FH) René Seidel
 Gewerbepark II Nr. 5
 15711 Zeesen
 Tel. 0 33 75 / 21 97 30
 Fax 0 33 75 / 21 97 355
 seitec@aol.com
 www.seitec.net

MENNEKES Ansprechpartner:**Außendienst:**

Andreas Harksen
 Mobil 01 70 / 5 63 20 54
 Tel. 03 84 61 / 6 62 63
 Fax 03 84 61 / 6 62 64
 andreas.harksen@MENNEKES.de

Technischer Vertrieb:

Peter Jürgens
 Tel. 0 27 23 / 41 476
 Fax 0 27 23 / 41 49 476
 peter.juergens@MENNEKES.de

Angebotswesen:

Daniel Kellermann
 Tel. 0 27 23 / 41 644
 Fax 0 27 23 / 41 49 644
 daniel.kellermann@MENNEKES.de

Bestellwesen:

Eva Kordes-Rameil
 Tel. 0 27 23 / 41 545
 Fax 0 27 23 / 41 49 545
 eva.kordes@MENNEKES.de

Sandra Mack

Tel. 0 27 23 / 41 409
 Fax 0 27 23 / 41 49 409
 sandra.mack@MENNEKES.de

6

Dortmund / Bielefeld

Jung System Vertrieb e. K.
 Harrenscheid 36
 58579 Schalksmühle
 Tel. 0 23 55 / 5 08 58 - 0
 Fax 023 55 / 5 08 58 - 10
 jung@jung-system-vertrieb.de
 www.jung-system-vertrieb.de

MENNEKES Ansprechpartner:**Außendienst:**

Hartwig Planken
 Mobil 01 51 / 17 46 64 13
 Tel. 02 91 / 5 01 68
 hartwig.planken@MENNEKES.de

Technischer Vertrieb:

Dennis Majer
 Tel. 0 27 23 / 41 620
 Fax 0 27 23 / 41 49 620
 dennis.majer@MENNEKES.de

Angebotswesen:

Armin Dornbach
 Tel. 0 27 23 / 41 209
 Fax 0 27 23 / 41 49 209
 armin.dornbach@MENNEKES.de

Bestellwesen:

Nina Asseburg
 Tel. 0 27 23 / 41 696
 Fax 0 27 23 / 41 49 696
 nina.asseburg@MENNEKES.de

7

Düsseldorf**MENNEKES Ansprechpartner:****Außendienst (PLZ 40, 41, 47):**

Christian Mäurer
 Mobil 01 60 / 8 85 45 91
 Fax 0 27 23 / 41 49 6 67
 christian.maeurer@MENNEKES.de

Außendienst (PLZ 42, 45, 46):

Marcel Reinhardt
 Mobil 01 60 / 96 24 94 07
 Fax 0 27 23 / 41 49 488
 marcel.reinhardt@mennek.es.de

Technischer Vertrieb:

Dennis Majer
 Tel. 0 27 23 / 41 620
 Fax 0 27 23 / 41 49 620
 dennis.majer@MENNEKES.de

Angebotswesen (PLZ 40, 41, 47):

Andrea Wiese
 Tel.: 0 27 23 / 41 459
 Fax: 0 27 23 / 41 49 459
 andrea.wiese@mennek.es.de

Angebotswesen (PLZ 42, 45, 46):

Armin Dornbach
 Tel. 0 27 23 / 41 209
 Fax 0 27 23 / 41 49 209
 armin.dornbach@MENNEKES.de

Bestellwesen:

Nina Asseburg
 Tel. 0 27 23 / 41 696
 Fax 0 27 23 / 41 49 696
 nina.asseburg@MENNEKES.de

8

Köln

Martin Rösgen
 Industrievertretungen
 Julius-Doms-Str. 15
 51373 Leverkusen
 Tel. 02 14 / 6 02 65 55
 Fax 02 14 / 6 02 67 19
 info@ivroesgen.de
 www.ivroesgen.de

MENNEKES Ansprechpartner:**Außendienst:**

Christian Mäurer
 Mobil 01 60 / 8 85 45 91
 Fax 0 27 23 / 41 49 6 67
 christian.maeurer@MENNEKES.de

Technischer Vertrieb:

Dennis Majer
 Tel. 0 27 23 / 41 620
 Fax 0 27 23 / 41 49 620
 dennis.majer@MENNEKES.de

Angebotswesen:

Andrea Wiese
 Tel. 0 27 23 / 41 459
 Fax 0 27 23 / 41 49 459
 andrea.wiese@MENNEKES.de

Bestellwesen:

Torben Sauer
 Tel. 0 27 23 / 41 538
 Fax 0 27 23 / 41 49 538
 torben.sauer@MENNEKES.de

1

Gebietsvertretungen und Ansprechpartner Süddeutschland



9

Dresden / Leipzig / Erfurt

Werner Ott GmbH
Am Rossauer Wald 6
09661 Rossau
Tel. 03 72 07 / 40 50
Fax 03 72 07 / 4 05 33
info@iv-ott.de
www.iv-ott.de

MENNEKES Ansprechpartner:

Außendienst:

Thomas Rucker
Mobil 01 75 / 7 24 60 21
Tel. 03 51 / 2 59 86 03
Fax 03 51 / 2 59 86 05
thomas.rucker@MENNEKES.de

Technischer Vertrieb:

Michael Seelbach
Tel. 0 27 23 / 41 349
Fax 0 27 23 / 41 49 349
michael.seelbach@MENNEKES.de

Angebotswesen:

Yvonne Brauer
Tel. 0 27 23 / 41 250
Fax 0 27 23 / 41 49 250
yvonne.brauer@MENNEKES.de

Bestellwesen:

Eva Kordes-Rameil
Tel. 0 27 23 / 41 545
Fax 0 27 23 / 41 49 545
eva.kordes@MENNEKES.de

Sandra Mack
Tel. 0 27 23 / 41 409
Fax 0 27 23 / 41 49 409
sandra.mack@MENNEKES.de

10

Frankfurt

PLP Vertriebs GmbH
Siegfried Twers + Team
Theodor-Heuss-Str. 32
61118 Bad Vilbel
Tel. 0 61 01 / 5 59 60
Fax 0 61 01 / 55 96 55
info@plpteam.de
www.plpteam.de

MENNEKES Ansprechpartner:

Außendienst:

Michael Schneemann
Mobil 01 60 / 96 95 69 72
Tel. 0 60 22 / 7 10 98 64
Fax 0 60 22 / 7 10 98 89
michael.schneemann@MENNEKES.de

Technischer Vertrieb:

Dennis Majer
Tel. 0 27 23 / 41 620
Fax 0 27 23 / 41 49 620
dennis.majer@MENNEKES.de

Angebotswesen:

Yvonne Brauer
Tel. 0 27 23 / 41 250
Fax 0 27 23 / 41 49 250
yvonne.brauer@MENNEKES.de

11

Bestellwesen:

Torben Sauer
Tel. 0 27 23 / 41 538
Fax 0 27 23 / 41 49 538
torben.sauer@MENNEKES.de

Sauerland / Siegerland / Koblenz

Ochsenfeld Handelsagentur
Hagener Str. 6
57399 Kirchhundem-
Welschen Ennest
Tel. 0 27 64 / 21 56 90
Fax 0 27 64 / 21 56 99
zentrale@ochsenfeld-ha.de
www.ochsenfeld-ha.de

MENNEKES Ansprechpartner Sauerland / Siegerland:

Außendienst:

Hartwig Planken
Mobil 01 51 / 17 46 64 13
Tel. 02 91 / 5 01 68
hartwig.planken@MENNEKES.de

Technischer Vertrieb:

Dennis Majer
Tel. 0 27 23 / 41 620
Fax 0 27 23 / 41 49 620
dennis.majer@MENNEKES.de

Angebotswesen:

Andrea Wiese
Tel. 0 27 23 / 41 459
Fax 0 27 23 / 41 49 459
andrea.wiese@MENNEKES.de

Bestellwesen:

Torben Sauer
Tel. 0 27 23 / 41 538
Fax 0 27 23 / 41 49 538
torben.sauer@MENNEKES.de

MENNEKES Ansprechpartner Koblenz:

Außendienst:

Christian Mäurer
Mobil 01 60 / 8 85 45 91
Fax 0 27 23 / 41 49 6 67
christian.maeurer@MENNEKES.de

Technischer Vertrieb:

Dennis Majer
Tel. 0 27 23 / 41 620
Fax 0 27 23 / 41 49 620
dennis.majer@MENNEKES.de

Angebotswesen:

Andrea Wiese
Tel. 0 27 23 / 41 459
Fax 0 27 23 / 41 49 459
andrea.wiese@MENNEKES.de

Bestellwesen:

Torben Sauer
Tel. 0 27 23 / 41 538
Fax 0 27 23 / 41 49 538
torben.sauer@MENNEKES.de

12

Nürnberg

Jacob Haag Nachf. OHG
Am Farrnbach 5
90556 Cadolzburg
Tel.: 0 91 03 / 713 70 0
Fax: 0 91 03 / 916
info@haag-elektro.de
www.haag-elektro.de

MENNEKES Ansprechpartner:**Außendienst:**

Spresa Cerkini
Mobil 01 75 / 7 25 31 87
Fax 0 27 23 / 41 49 663
spresa.cerkini@MENNEKES.de

Technischer Vertrieb:

Michael Seelbach
Tel. 0 27 23 / 41 349
Fax 0 27 23 / 41 49 349
michael.seelbach@MENNEKES.de

Angebotswesen:

Petra Kebben
Tel. 0 27 23 / 41 221
Fax 0 27 23 / 41 49 221
petra.kebben@MENNEKES.de

Bestellwesen:

Torben Sauer
Tel. 0 27 23 / 41 538
Fax 0 27 23 / 41 49 538
torben.sauer@MENNEKES.de

14

Stuttgart

Frank Bossert Industrievertretungen
Industriegebiet Aldingen
Hofener Weg 17
71686 Remseck
Tel. 07 11 / 57 76 69 60
Fax 07 11 / 57 76 69 66
info@bossert-weissinger.de
www.bossert-weissinger.de

MENNEKES Ansprechpartner:**Außendienst:**

Thomas Gerst
Mobil 01 71 / 5 45 29 43
Fax 0 27 23 / 41 49 662
thomas.gerst@MENNEKES.de

Technischer Vertrieb:

Tim Stahl
Tel. 0 27 23 / 41 563
Fax 0 27 23 / 41 49 563
tim.stahl@MENNEKES.de

Angebotswesen:

Anja Florath
Tel. 0 27 23 / 41 239
Fax 0 27 23 / 41 49 239
anja.florath@MENNEKES.de

Bestellwesen:

Anna Sackmann
Tel. 0 27 23 / 41 397
Fax 0 27 23 / 41 49 397
anna.sackmann@MENNEKES.de

16

Freiburg

Fred Abel GmbH
Gewerbegebiet Niedermatten
Im Ebnet 1
79238 Ehrenkirchen-Kirchhofen
Tel. 0 76 33 / 9 50 10
Fax 0 76 33 / 95 01 30
info@fredabel.de
www.fredabel.de

MENNEKES Ansprechpartner:**Außendienst:**

Thomas Gerst
Mobil 01 71 / 5 45 29 43
Fax 0 27 23 / 41 49 662
thomas.gerst@MENNEKES.de

Technischer Vertrieb:

Tim Stahl
Tel. 0 27 23 / 41 563
Fax 0 27 23 / 41 49 563
tim.stahl@MENNEKES.de

Angebotswesen:

Petra Kebben
Tel. 0 27 23 / 41 221
Fax 0 27 23 / 41 49 221
petra.kebben@MENNEKES.de

Bestellwesen:

Nina Asseburg
Tel. 0 27 23 / 41 696
Fax 0 27 23 / 41 49 696
nina.asseburg@MENNEKES.de

13

Saarbrücken / Trier

Alfons Schmidt GmbH
Gewerbepark
Heeresstr. West
66822 Lebach
Tel. 0 68 81 / 9 35 60
Fax 0 68 81 / 40 51
info@schmidt-lebach.de
www.schmidt-lebach.de

MENNEKES Ansprechpartner:**Außendienst (Handelsvertretung):**

Christian Obst
Mobil 01 51 / 19 61 54 78
Fax 0 68 81 / 40 51
christian.obst@schmidt-lebach.de

Technischer Vertrieb:

Tim Stahl
Tel. 0 27 23 / 41 563
Fax 0 27 23 / 41 49 563
tim.stahl@MENNEKES.de

Angebotswesen:

Armin Dornbach
Tel. 0 27 23 / 41 209
Fax 0 27 23 / 41 49 209
armin.dornbach@MENNEKES.de

Bestellwesen:

Nina Asseburg
Tel. 0 27 23 / 41 696
Fax 0 27 23 / 41 49 696
nina.asseburg@MENNEKES.de

15

München

Alfons Brummer & Co. GmbH
Inh. Josef Sepp
Felix-Wankel-Str. 4
82152 Krailling
Tel. 0 89 / 8 99 96 80
Fax 0 89 / 89 99 68 23
info@brummer.de
www.brummer.de

MENNEKES Ansprechpartner:**Außendienst:**

Spresa Cerkini
Mobil 01 75 / 7 25 31 87
Fax 0 27 23 / 41 49 663
spresa.cerkini@MENNEKES.de

Technischer Vertrieb:











Michael Seelbach
Tel. 0 27 23 / 41 349
Fax 0 27 23 / 41 49 349
michael.seelbach@MENNEKES.de

Angebotswesen:

Markus Kny
Tel. 0 27 23 / 41 698
Fax 0 27 23 / 41 49 698
markus.kny@MENNEKES.de




Bestellwesen:

Janina Vogt
Tel. 0 27 23 / 41 367
Fax 0 27 23 / 41 49 367
janina.vogt@MENNEKES.de

Wandsteckdosen 16 A - 125 A, IP 44 und IP 67			
Schraubenlose Anschluss Technik TwinCONTACT mit Feder-Klemm-Technik		📘 Produktinformation	Produkte
	Standard 16 A - 32 A, IP 44 und IP 67	Seiten 16 - 18	Seiten 24 - 25
	Doppelboxen CEE und SCHUKO®, 16 A - 32 A, IP 44		Seite 26
Schraubkontakt		📘 Produktinformation	Produkte
	Standard 16 A - 125 A, IP 44 und IP 67	Seiten 16 - 17	Seiten 27 - 28
	2-fach-Steckdosen CEE und SCHUKO®, abgesichert, 16 A - 63 A, IP 44	Seiten 16 - 17	Seiten 29 - 30
	Cepex-Design 16 A - 32 A, IP 44	Seiten 20 - 21	Seiten 31 - 32
	Hochwärmebeständige Kontaktträger, vernickelte Kontakte 16 A - 125 A, IP 44 und IP 67	Seiten 16 - 17, 19	Seiten 33 - 34
Abgesichert, abschaltbar-verriegelt		📘 Produktinformation	Produkte
	Abgesichert 16 A - 125 A, IP 44 und IP 67	Seiten 16 - 17	Seiten 35 - 38
	Abschaltbar-verriegelt 16 A - 125 A, IP 44, IP 55 und IP 67	Seiten 16 - 17, 22	Seiten 39 - 41
	Abgesichert, abschaltbar-verriegelt 16 A - 125 A, IP 44 und IP 67	Seiten 16 - 17, 22	Seiten 42 - 44
	Abgesichert, elektrisch-verriegelt 63 A - 125 A, IP 67	Seiten 16 - 17, 23	Seiten 45 - 47

Steckdosen

Anbausteckdosen 16 A - 125 A, IP 44 und IP 67

Schraubenlose Anschluss technik TwinCONTACT mit Feder-Klemm-Technik		i Produktinformation	Produkte
	Standard 16 A - 32 A, IP 44 und IP 67	Seiten 16 - 18	Seiten 48 - 51
Schraubkontakt		i Produktinformation	Produkte
	Standard 16 A - 125 A, IP 44 und IP 67	Seiten 16 - 17	Seiten 52 - 55
	Cepex-Design 16 A - 32 A, IP 44	Seiten 20 - 21	Seiten 56 - 61

2

Zubehör

für Wand- und Anbausteckdosen		i Produktinformation	Produkte
	<ul style="list-style-type: none"> • Hilfskontaktschalter • Klemmleisten • Flansche für Anbausteckdosen und Unterputzkästen 		Seiten 62 - 63
	<ul style="list-style-type: none"> • Abdeckrahmen und Putzdeckel für Cepex-Anbau- und UP-Dosen • Distanzrahmen für Cepex-AP-Dosen 		Seiten 64 - 65

NEU

X-CONTACT

Future is now.
Die neue Generation Kontakthülsen.



Als Spezialist für Steckvorrichtungen ist MENNEKES weltweit dafür bekannt, Standards zu setzen. In den vergangenen Jahren haben wir uns stark mit aktuellen Anforderungen aus den Bereichen Elektromobilität und Automotive befasst. Das hierbei gewonnene Know-how konnten wir nutzen, um eine völlig neue Kontakthülsen-Lösung für Industriesteckvorrichtungen zu entwickeln: X-CONTACT!

Mehr Kontakt

Bei Steckvorrichtungen sind die Kontakthülsen maßgeblich für die Qualität des Kontaktschlusses. Dabei gilt es, einen sicheren Kontaktschluss und eine einfache Handhabung in ein möglichst ausgewogenes Verhältnis zu bringen. Das ist uns mit X-CONTACT in ganz neuer Weise gelungen.

Durch ein völlig neues Fertigungsverfahren federt die X-CONTACT Hülse ausschließlich aufgrund ihrer Materialeigenschaften, ohne dass zusätzliche Federelemente erforderlich sind. Allein durch die Formgebung der X-CONTACT Hülse wird ein besonders sicherer Kontaktschluss ermöglicht. Und nicht nur das.

Weniger Kraft

Das spezielle X-CONTACT Design sorgt gleichzeitig für eine deutliche Reduzierung der Steck- und Ziehkräfte um bis zu 50%! Ein Vorteil, der vor allem bei hohen Stromstärken Arbeitsabläufe vereinfacht und die Sicherheit verbessert. MENNEKES bringt mit X-CONTACT also einen sicheren Kontaktschluss und eine einfache Handhabung auf einen ganz neuen, gleichermaßen hohen Level.

Wie aber erreicht X-CONTACT diese doppelte Optimierung selbst bei Stromstärken von 63 A oder 125 A? Bereits ein Blick in die Öffnung einer X-CONTACT Hülse lässt das intelligente Funktionsprinzip erkennen: Die x-förmige Schlitzung und Rillung der Innenwand entfaltet in der Anwendung vier konkrete Vorteilsdimensionen: innovativ, einfach, beständig und sicher. Wir nennen es das X-Prinzip!

In allen 63 A und 125 A Wand- und Anbausteckdosen.



Innovativ

Durch die geschlitzten Hülsen mit ihren federnden Materialeigenschaften bietet X-CONTACT die denkbar einfachste mechanische Lösung: Der Steckerstift drückt die federnde Kontakthülse-Öffnung einfach auf, was bis zu 50 % weniger Kraftaufwand beim Stecken und Ziehen erfordert.

X-CONTACT – intelligent innovativ!

Beständig

Selbst bei häufigem Stecken und Ziehen unter Last entstehen keine Verschleißerscheinungen und auch bei grober Handhabung bleibt das Hülsenmaterial dauerhaft ermüdungsfrei. Verschmutzungen und Oberflächenkorrosion reiben sich beim Stecken und Ziehen durch die Beschaffenheit der neuen Hülsen selbsttätig ab.

X-CONTACT – beständig gelöst!

Einfach

In der Anwendung vereinfacht X-CONTACT Arbeitsabläufe. So sind die Steckvorrichtungen auch bei einer Stromstärke von 125 A von einer Person einfach zu bedienen, während bei herkömmlichen Kontakthülsen oft zwei Kollegen notwendig waren, um die Steckverbindung trennen zu können.

X-CONTACT – einfach genial!

Sicher

Die Vereinfachung von Stecken und Ziehen bewirkt auch eine höhere Sicherheit in der Handhabung. Die Rillung der Innenwand bei 63 A und 125 A sorgt im Zusammenspiel mit dem federnden Material der Kontakthülsen für einen sicheren Kontaktschluss.

X-CONTACT – doppelt sicher!



Erfahren Sie mehr über die neue Generation Kontakthülsen unter:
www.MENNEKES.de/x-contact



TwinCONTACT

Der schnelle Anschluss.

2

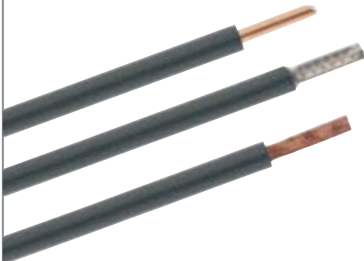
Wer schnell Anschluss findet, ist kontaktstark.

Das gilt besonders für den MENNEKES TwinCONTACT – die schraubenlose Feder-Klemm-Technik. Leiter abisolieren und einführen. Fertig. Kontakt ist sicher hergestellt und sogar als Verbindungsklemme zugelassen. Leiter lösen, kein Problem. Rote Taste drücken und Leiter herausziehen. Äußerst praktisches und zeitsparendes Handling.

Codierte Klemmen für den richtigen Anschluss.



Geeignet für massive Leiter und flexible Leiter (mit Aderendhülse bzw. ultraschallverschweißt).
Leiterquerschnitte:
bei 16 A: 1,5 - 4,0 mm²
bei 32 A: 2,5 - 10,0 mm²



Video:
Montage

Durchverdrahten.

Problemlos und sicher. Mit dem neuen MENNEKES TwinCONTACT ist die Verbindung zwischen CEE- und/oder Steckdosen SCHUKO® einfach, doppelt gesteckt, hergestellt.



Zeit sparen.

Schnelle Anschluss-technik in Anbau-Steckdosen. Für die Installation in Kanälen, Steckdosenverteilern, Schaltschränken ...



Video:
Vorteile

Spezielle Einsatzbedingungen Für alles gerüstet.

Hochwärmebeständige Kontaktträger. Vernickelte Kontakte. 16 A bis 125 A.

Bei korrosionsfördernden Umgebungsbedingungen bieten diese Steckvorrichtungen eine hohe Beständigkeit. Vernickelte Kontakte werden generell mit hochwärmebeständigen Kontaktträgern kombiniert. Die Einsatzgebiete finden sich z. B. in meeresnahen Installationen, in der Landwirtschaft, bei Salinen oder im Kalibergbau.

Steckdosen mit Hilfskontakt.


Für zusätzliche Funktionen wie Steuern, Überwachen, Melden, elektrisch Verriegeln usw. ist der Einbau eines Hilfsschalters optional möglich.

Sicherheit geht vor.

Dichter geht's nicht. Verwindungsfester Flansch mit eingelassener, fixierter Dichtung.



Hohe Chemikalienbeständigkeit Hochwertige Kunststoffe.

Für den Einsatz in Betriebsbereichen oder Arbeitsstätten, in denen der Einsatz von Chemikalien oder sonstigen aggressiven Stoffen die Auswahl eines anderen Kunststoffes erforderlich macht, bietet MENNEKES Artikel-Baureihen mit erhöhter Beständigkeit gegenüber Kraftstoffen, Ölen und Fetten, verdünnten Säuren und Basen, Reinigern und den meisten wässrigen Salzlösungen an. Im Katalog sind diese Produkte mit  gekennzeichnet. Produkte aus AMELAN® (Fehgrau RAL 7000 oder Lichtgrau RAL 7035) vereinen hohe mechanische, thermische und elektrische Eigenschaften mit hervorragender Chemikalienbeständigkeit sowie Dimensionsstabilität und werden deshalb vorwiegend eingesetzt in der Chemieindustrie, in Raffinerien, in der Lebensmittelindustrie, in Waschanlagen, etc.

Hohe Beständigkeit gegen:

- Seewasser
- Waschmittel
- Speisefette
- Seifenlösung wässrig
- Natronlauge
- Motorenöle
- Milch
- Kalilauge
- Fruchtsäfte
- Dieselöl
- Benzin
- Ammoniak wässrig



Cepex-Steckdosen Perfekt im Detail.



Cepex-Steckdosen sind universell einsetzbar. Die Schnellreher für den täglichen Bedarf: **16 A, 3-polig, 230 V · 16 A, 5-polig, 400 V · 32 A, 5-polig, 400 V.**

Steckdosen SCHUKO® im Cepex-Design.

Siehe Register Steckvorrichtungen nach internationalen Standards.



Jede geht mit jeder.

Deckelausführungen, Stromstärken und Farben sind beliebig kombinierbar: Deckel neutral, mit Schriftfeld, mit Schriftfeld und Schloss, 3- bis 5-polig und SCHUKO®.



Die ideale Kombination: Cepex-Steckdosen 16 A, 3- bis 5-polig können in Hohlwand- oder Betoneinbaudosen (z.B. Kaiser) mit dem Befestigungsmaß 67 mm installiert werden.



Eine für alle. Bestellnr. 41404. Das Cepex-Baukastensystem für Unterputzdosen.

Auf Basis der Unterputzeinbaudose 41404 lassen sich durch Verbindung mit jeder beliebigen Cepex-Anbaudose alle gewünschten Cepex-Unterputzvarianten erzielen.

Beispiel: Cepex-Anbausteckdose 16 A, 5-polig, 400 V mit Beschriftungsfeld **Bestellnr. 4145**
+ Unterputzeinbaudose **Bestellnr. 41404**
= **Unterputzsteckdose**

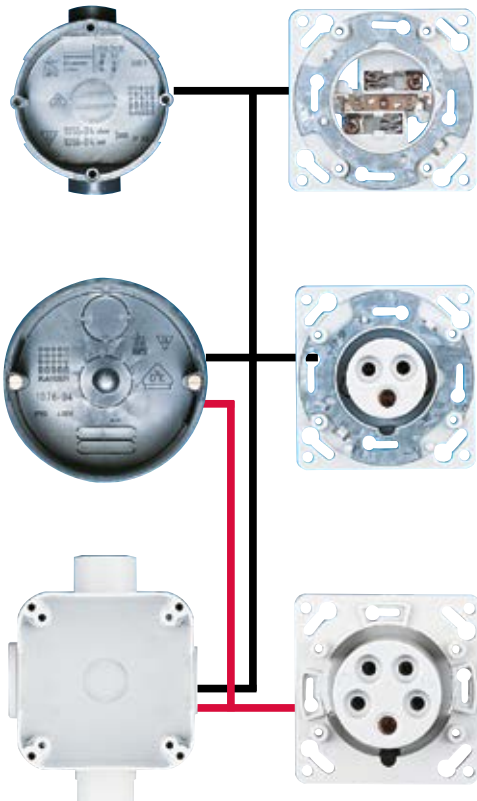


Ballwurfsicher.

Alle Cepex-Steckdosen mit neutralem Deckel sind ballwurfsicher nach DIN 18032, zum Einsatz in Sportstätten und anderen rauen Bereichen.



In Silber, Alpenweiß, Perlweiß und Grau lässt sich das Cepex-Programm den gängigen Farben unterschiedlicher Kanäle und Einbaugeräte beliebig anpassen.



Cepex-Aufputzsteckdosen.

Großer Verdrahtungsraum für Zuleitungen bis 6 mm². Unterteil um 180° drehbar, somit Leitungseinführung von unten ohne zusätzliche Arbeit möglich. Schutzart IP 44 (fremdkörper- und spritzwassergeschützt) für vielfältigen Einsatz.

Neu auf alt. Kein Problem.

Cepex zeigt sich flexibel. Umrüstungen bestehender Installationen sind problemlos möglich. Zum Beispiel als Ersatz für Perilex in 70 mm UP-Einbaudosen. CEE-Steckdosen 3-polig, 230 V, lassen sich anstelle von Steckdosen SCHUKO® in 60 mm Unterputzdosen einbauen.



Eine häufig gewählte Steckdosen-Kombination: 16 A CEE und SCHUKO® 16 A. Bei Anschluss dieser Kombination über eine Zuleitung ist ein 3-poliger Automat obligatorisch.



Cepex-Datensteckdosen

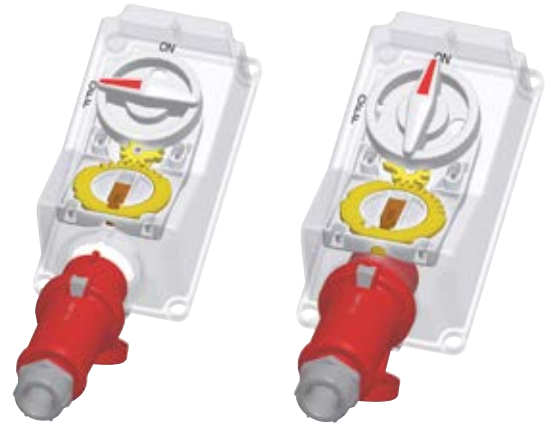
Siehe Register Daten-/Netzwerktechnik.

CEE-Steckdosen

Abgesichert, abschaltbar-verriegelt, elektrisch verriegelt.

2

DUO mechanisch.



Nach dem Stecken und Einschalten ist der Stecker verriegelt. Nach dem Ausschalten und Ziehen des Steckers ist der Schalter verriegelt.



Die bewährten abschaltbar-verriegelten DUO-Steckdosen sind auch in horizontaler Bauweise im AMAXX® Design mit der anwenderfreundlichen Außenbefestigung lieferbar.

Alle DUO-Geräte bis 63 A sind in OFF-Stellung mit Vorhängeschloss abschließbar. DUO-Steckdosen 125 A können zu diesem Zweck mit Zusatzeinrichtung ausgestattet werden. Nach Bedarf auch mit drei Vorhängeschlössern abschließbar.

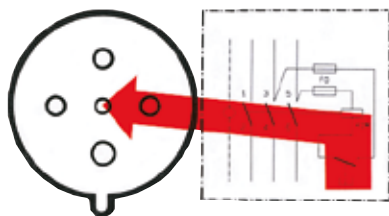
Rastnase fixiert den Bajonettring beim Öffnen und sorgt für weitgehend selbsttätiges Schließen.

Sicherheit bei Gehäusen durch geschäumte Dichtungen: silikon-, FCKW- und halogenfrei.

Alle Kontaktschrauben am Schalter von vorne erreichbar. Steckdosen abschaltbar, mit mechanischer DUO-Verriegelung, sind bei Bedarf auch mit Hilfskontakt lieferbar. Bitte fragen Sie bei uns an.



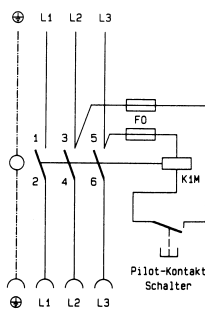
Elektrisch und PKS elektrisch.
(Pilot-Kontakt-Schalter)



Keine anstehende Spannung ohne Stecker, auch nicht auf der Pilotkontaktbuchse. Steuerung für das Schütz liegt geschlossen in der Steckdose.

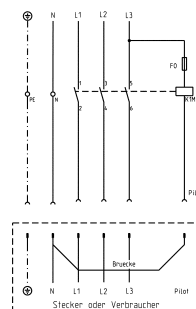
PKS elektrisch.

Schaltbild für elektrische PKS-Verriegelung.



Elektrisch.

Schaltbild für elektrische Verriegelung.



Steckdosen – Wandsteckdosen, schraubenlos, TwinCONTACT

DIN VDE 0623, EN 60309-2. Farbe: Elektrograu und/oder Kennfarbe. Nicht aufgeführte Spannungen und Frequenzen auf Anfrage.

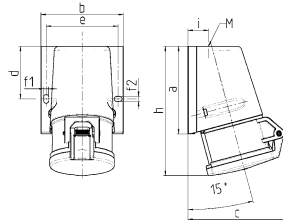


Wandsteckdose mit TwinCONTACT

IP 44
Verpackungseinheit: 10 Stück
Artikelgruppe: 1038
Abbildung: 31

A	P	110 V	230 V	400 V	500 V	50 - 500 V	
		50 u. 60 Hz	50 u. 60 Hz	50 u. 60 Hz	50 u. 60 Hz	100-300 Hz	300-500 Hz
16	3	1340	1341				
16	4		1342	1343	1344		
16	5			31			
32	3	1345	1346				
32	4		1347	1348	1349		
32	5			32			

- schraubenlose Feder-Klemm-Technik
- Befestigung von außen



Zeichnung 1 MB 463	Amp. Pole	16			32		
		3	4	5	3	4	5
Maße in mm	a	95	93	92,5	102	102	102
	b	73,5	87,5	87,5	94	94	94
	c	93	107,5	110	115,5	115,5	119,5
	d	55,5	55,5	55,5	62	62	62
	e	61	76	76	84	84	84
	f1	5,3	5,3	5,3	5,1	5,1	5,1
	f2	5,3	5,3	5,3	5,1	5,1	5,1
	h	139	139	136,5	160	160	156,5
	i	19,8	21,5	21,5	26,5	26,5	26,5
	M	20x	25x	25x	32x	32x	32x
Klemmen für Leiterquerschnitt von bis mm ²		1,5	1,5	1,5	2,5	2,5	2,5
		—4	—4	—4	—6	—6	—6

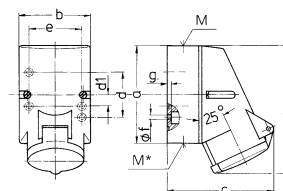


Wandsteckdose mit TwinCONTACT

IP 44
Verpackungseinheit: 10 Stück
Artikelgruppe: 1140
Abbildung: 1730

A	P	110 V	230 V	400 V	500 V	50 - 500 V	
		50 u. 60 Hz	50 u. 60 Hz	50 u. 60 Hz	50 u. 60 Hz	100-300 Hz	300-500 Hz
16	3	1719	1720	1721			
16	4		1723	1724	1725	1726	1727
16	5		1730	3331			

- schraubenlose Feder-Klemm-Technik
- zum Durchverdrahten geeignet
- Befestigung von innen
- bei 4- und 5-pol. Gehäuseunterteil um 180° drehbar



Zeichnung 1 MB 209	Amp. Pole	16		
		3	4	5
Maße in mm	a	87	100	100
	b	64	75	75
	c	99	110	113
	d	40	—	—
	d1	—	11	11
	e	50	59	59
	f	4,5	5	5
	g	4	4	4
	h	115	125	128
	M	20	20	20
	M*	20 (blind) zum Ausschneiden		
Leitung bis mm Ø		1,5	1,5	1,5
Klemmen für Leiterquerschnitt von bis mm ²		—4	—4	—4

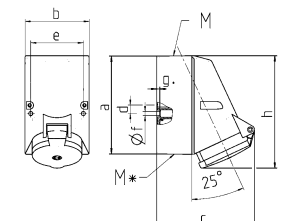


Wandsteckdose mit TwinCONTACT

IP 44
Verpackungseinheit: 10 Stück
Artikelgruppe: 1141
Abbildung: 419

A	P	110 V	230 V	400 V	500 V	50 - 500 V	
		50 u. 60 Hz	50 u. 60 Hz	50 u. 60 Hz	50 u. 60 Hz	100-300 Hz	300-500 Hz
16	4	1750	1751	418	1752	1753	1754
16	5	1755	1756	419	1757		1759
32	3	1851	420	1852			1854
32	4	1855	1856	421	1857	1858	1859
32	5	1860	1861	422	1862		1864

- schraubenlose Feder-Klemm-Technik
- zum Durchverdrahten geeignet
- Befestigung von innen
- Gehäuseunterteil um 180° drehbar
- Steckdosen sind für den Einbau eines Hilfskontaktschalters vorbereitet



Zeichnung 1 MB 43	Amp. Pole	16			32		
		4	5	3	4	5	
Maße in mm	a	128	128	128	128	128	
	b	84	84	84	84	84	
	c	122	124	136	136	138	
	d	11	11	11	11	11	
	e	68	68	68	68	68	
	f	5,3	5,3	5,3	5,3	5,3	
	g	4	4	4	4	4	
	h	144	145	158	158	160	
	M	25	25	32	32	32	
	M*	2x25 (blind) zum Ausschneiden			2x25 (blind) zum Ausschneiden		
Leitung bis mm Ø		18	18	18/25	18/25	18/25	
Klemmen für Leiterquerschnitt von bis mm ²		1,5	1,5	2,5	2,5	2,5	
		—4	—4	—10	—10	—10	

Steckdosen – Wandsteckdosen, schraubenlos, TwinCONTACT

DIN VDE 0623, EN 60309-2. Farbe: Elektrograu und/oder Kennfarbe. Nicht aufgeführte Spannungen und Frequenzen auf Anfrage.

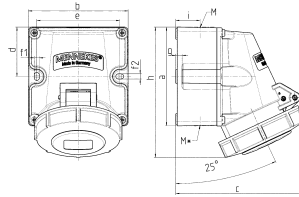


Wandsteckdose mit TwinCONTACT

IP 67
 Verpackungseinheit: 5 Stück
 Artikelgruppe: 1332
 Abbildung: 9121

- schraubenlose Feder-Klemm-Technik
- hohe Beständigkeit gegen Chemikalien
- zum Durchverdrahten geeignet
- zwei Außenbefestigungen
- Gehäuseunterteil um 180° drehbar
- Steckdosen sind für den Einbau eines Hilfskontaktschalters vorbereitet

A	P	110 V	230 V	400 V	500 V	50 - 500 V	
		50 u. 60 Hz	50 u. 60 Hz	50 u. 60 Hz	50 u. 60 Hz	100-300 Hz	300-500 Hz
16	3	9104	9105	9106			
16	4	9120	9121	9122	9123	9124	9125
16	5	9140	9141	9142			
32	3	9150	9151	9152			
32	4	9170	9171	9172	9173	9174	9175
32	5	9180	9181	9182			



Zeichnung 1 MB 622	Amp. Pole	16			32		
		3	4	5	3	4	5
Maße in mm	a	100	100	100	100	100	100
	b	101	101	101	109	109	109
	c	117	125	131	157	157	160
	d	50	50	50	50	50	50
	e	84	84	84	92	92	92
	f1	5,3	5,3	5,3	5,3	5,3	5,3
	f2	5,3	5,3	5,3	5,3	5,3	5,3
	g	6,5	6,5	6,5	6,5	6,5	6,5
	h	131	131	132	148	148	148
	i	24,7	24,7	24,7	27,5	27,5	27,5
	M	25 (optional M20)			32 (optional M25)		
	M*	2x25 (blind) zum Ausschneiden			2x25 (blind) zum Ausschneiden		
		18 (M25) und 15 (M20)			25 (M32) und 18 (M25)		
		1,5	1,5	1,5	2,5	2,5	2,5
		—4	—4	—4	—6	—6	—6

Leitung bis mm Ø
 Klemmen für Leiterquer-
 schnitt von bis mm²

Steckdosen – Wandsteckdosen, schraubenlos, TwinCONTACT

Farbe: Elektrograu und/oder Kennfarbe. Nicht aufgeführte Spannungen und Frequenzen auf Anfrage.

2

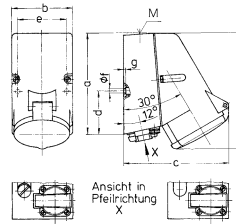
Doppelbox mit TwinCONTACT



IP 44
Verpackungseinheit: 5 Stück
Artikelgruppe: 1143
Abbildung: 1647

A	P	110 V 50 u. 60 Hz	230 V 50 u. 60 Hz	400 V 50 u. 60 Hz	500 V 50 u. 60 Hz	50 - 500 V 100-300 Hz 300-500 Hz	
16	4		1647	1648			
16	5			1649			

- schraubenlose Feder-Klemm-Technik
- CEE- und Steckdose SCHUKO® in einem Gehäuse
- auch mit Schutzkontaktsteckdosen nach französisch/belgischer, dänischer und schweizer Norm lieferbar



Zeichnung	Amp.	16		32
1 MB 354	Pole	4	5	5
Maße in mm	a	141	141	141
	b	85	85	85
	c	139	139	153
	d	61	61	61
	e	68	68	68
	f	5,3	5,3	5,3
	g	4	4	4
	h	145	145	162
	M	25	25	32
Leitung bis mm Ø		18	18	25
Klemmen für Leiterquer-		1,5	1,5	2,5
schnitt von bis mm²		-4	-4	-10

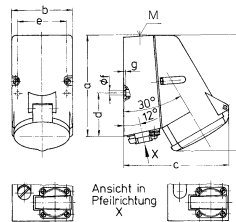
Doppelbox mit TwinCONTACT



IP 44
Verpackungseinheit: 5 Stück
Artikelgruppe: 1143
Abbildung: 1650

A	P	110 V 50 u. 60 Hz	230 V 50 u. 60 Hz	400 V 50 u. 60 Hz	500 V 50 u. 60 Hz	50 - 500 V 100-300 Hz 300-500 Hz	
16	5			1650			
32	5			1651			

- schraubenlose Feder-Klemm-Technik
- CEE- und Steckdose SCHUKO® in einem Gehäuse
- mit G-Sicherungshalter, max. 10 A H



Zeichnung	Amp.	16		32
1 MB 354	Pole	4	5	5
Maße in mm	a	141	141	141
	b	85	85	85
	c	139	139	153
	d	61	61	61
	e	68	68	68
	f	5,3	5,3	5,3
	g	4	4	4
	h	145	145	162
	M	25	25	32
Leitung bis mm Ø		18	18	25
Klemmen für Leiterquer-		1,5	1,5	2,5
schnitt von bis mm²		-4	-4	-10

NEU

X-CONTACT
INSIDE



Erfahren Sie mehr über die neue
Generation Kontakthülsen.

Weitere Infos auf den Seiten 16/17 oder
unter www.x-contact.info

Steckdosen – Wandsteckdosen, Schraubkontakt

DIN VDE 0623, EN 60309-2. Farbe: Elektrograu und/oder Kennfarbe. Nicht aufgeführte Spannungen und Frequenzen auf Anfrage.

2

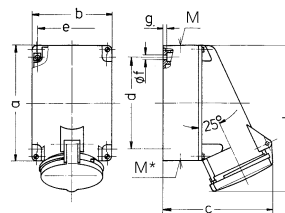


Wandsteckdose

IP 44
Verpackungseinheit: 5 Stück
Artikelgruppe: 1041
Abbildung: 1145A

A	P	110 V 50 u. 60 Hz	230 V 50 u. 60 Hz	400 V 50 u. 60 Hz	500 V 50 u. 60 Hz	50 - 500 V 100-300 Hz	300-500 Hz
63	3	1136A	1137A				
63	4		1140A	1141A	1142A		
63	5			1145A			

- Schraubkontakt
- X-CONTACT
- zum Durchverdrahten geeignet
- Befestigung von innen
- Gehäuseunterteil um 180° drehbar
- 6 Sacklöcher zur bedarfsweisen Aufnahme von AM-Verbindungsklemmen
- Produkte mit Pilotkontakt auf Anfrage



Zeichnung	Amp. Pole	63		
1 MB 213		3	4	5
Maße in mm	a	170	170	170
	b	118	118	118
	c	164	164	164
	d	134,5	134,5	134,5
	e	103	103	103
	f	6,1	6,1	6,1
	g	6	6	6
	h	216	216	216
	M	40	40	40
	M*	2x40 (blind) zum Ausschneiden		
Leitung bis mm Ø		32	32	32
Klemmen für Leiterquerschnitt von bis mm²		6	6	6
		-25	-25	-25

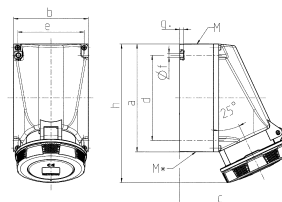


Wandsteckdose

IP 67
Verpackungseinheit: 5 Stück
Artikelgruppe: 1049
Abbildung: 136A

A	P	110 V 50 u. 60 Hz	230 V 50 u. 60 Hz	400 V 50 u. 60 Hz	500 V 50 u. 60 Hz	50 - 500 V 100-300 Hz	300-500 Hz
63	3	856	128A	129A			
63	4	130A	131A	132A	133A		
63	5	134A	135A	136A	2007A		

- Schraubkontakt
- X-CONTACT
- Befestigung von innen
- Gehäuseunterteil um 180° drehbar
- 6 Sacklöcher zur bedarfsweisen Aufnahme von AM-Verbindungsklemmen
- Produkte mit Pilotkontakt auf Anfrage



Zeichnung	Amp. Pole	63		
1 MB 112		3	4	5
Maße in mm	a	170	170	170
	b	118	118	118
	c	175	175	175
	d	134,5	134,5	134,5
	e	103	103	103
	f	6,1	6,1	6,1
	g	6	6	6
	h	219	219	219
	M	40	40	40
	M*	2x40 (blind) zum Ausschneiden		
Leitung bis mm Ø		27	27	27
Klemmen für Leiterquerschnitt von bis mm²		6	6	6
		-25	-25	-25

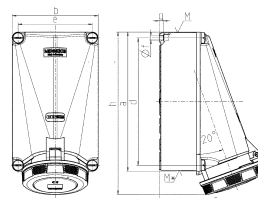


Wandsteckdose

IP 67
Verpackungseinheit: 3 Stück
Artikelgruppe: 1050
Abbildung: 143

A	P	110 V 50 u. 60 Hz	230 V 50 u. 60 Hz	400 V 50 u. 60 Hz	500 V 50 u. 60 Hz	50 - 500 V 100-300 Hz	300-500 Hz
125	4	137	138	139	140		
125	5	141	142	143	2139		

- Schraubkontakt
- Produkte mit Pilotkontakt auf Anfrage



Zeichnung	Amp. Pole	125	
1 MB 162		4	5
Maße in mm	a	264	264
	b	163	163
	c	200	200
	d	240	240
	e	140	140
	f	8,1	8,1
	g	8	8
	h	306	306
	M	50	50
	M*	50	50
Leitung bis mm Ø		38	38
Klemmen für Leiterquerschnitt von bis mm²		25	25
		-35	-35

Steckdosen – Wandsteckdosen, Schraubkontakt

DIN VDE 0623, EN 60309-2. Farbe: Elektrograu und/oder Kennfarbe. Nicht aufgeführte Spannungen und Frequenzen auf Anfrage.



Wandsteckdose

IP 67

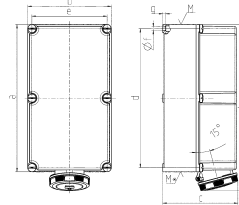
Verpackungseinheit: 1 Stück

Artikelgruppe: 1051

Abbildung: 2162A

A	P	110 V 50 u. 60 Hz	230 V 50 u. 60 Hz	400 V 50 u. 60 Hz	500 V 50 u. 60 Hz	50 - 500 V	
						100-300 Hz	300-500 Hz
125	5			2162A			

- Schraubkontakt
- X-CONTACT
- großer Anschlussraum
- Produkte mit Pilotkontakt auf Anfrage



Zeichnung	Amp.	125	
1 MB 163	Pole	4	5
Maße in mm	a	460	460
	b	260	260
	c	234	234
	d	434	434
	e	234	234
	f	11	11
	g	9	9
	h	519	519
	M	63	63
	M*	2x63	2x63
Leitung bis mm Ø		44	44
Klemmen für Leiterquerschnitt von bis mm²		25	25
		-70	-70



Wandsteckdose

IP 67

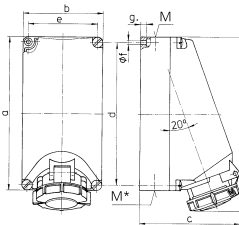
Verpackungseinheit: 4 Stück

Artikelgruppe: 1052

Abbildung: 5516

A	P	110 V 50 u. 60 Hz	230 V 50 u. 60 Hz	400 V 50 u. 60 Hz	500 V 50 u. 60 Hz	50 - 500 V	
						100-300 Hz	300-500 Hz
16	3		5757				
16	4		5755	5511	5512		
16	5			5515			
32	4		5756	5513	5514		
32	5			5516			

- Schraubkontakt
- zum Durchverdrahten geeignet
- Befestigungsbohrungen für Klemmleiste Bestellnr. 40113



Zeichnung	Amp.	16			32		
1 MB 206	Pole	3	4	5	3	4	5
Maße in mm	a	225	225	225	225	225	225
	b	118	118	118	118	118	118
	c	144	150	152	155	155	159
	d	208	208	208	208	208	208
	e	101	101	101	101	101	101
	f	6,3	6,3	6,3	6,3	6,3	6,3
	g	8	8	8	8	8	8
	h	249	251	253	255	253	259
	M	1x25 und 1x32			1x25 und 1x32		
	M*	2x25	2x25	2x25	2x25	2x25	2x25
Leitung bis mm Ø		25	25	25	25	25	25
Klemmen für Leiterquerschnitt von bis mm²		1,5	1,5	1,5	2,5	2,5	2,5
		-4	-4	-4	-10	-10	-10



Wandsteckdose

IP 67

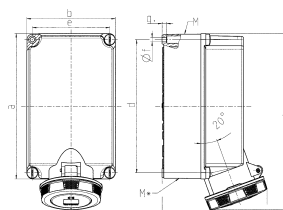
Verpackungseinheit: 3 Stück

Artikelgruppe: 1052

Abbildung: 5519A

A	P	110 V 50 u. 60 Hz	230 V 50 u. 60 Hz	400 V 50 u. 60 Hz	500 V 50 u. 60 Hz	50 - 500 V	
						100-300 Hz	300-500 Hz
63	4		5707A	5517A	5518A		
63	5			5519A			

- Schraubkontakt
- X-CONTACT
- zum Durchverdrahten geeignet
- Befestigungsbohrungen für Klemmleiste Bestellnr. 40114 bzw. 40115
- Produkte mit Pilotkontakt auf Anfrage




Zeichnung	Amp.	63	
1 MB 178	Pole	4	5
Maße in mm	a	264	264
	b	163	163
	c	191	191
	d	240	240
	e	140	140
	f	8,1	8,1
	g	8	8
	h	319	319
	M	2x40	2x40
	M*	2x40	2x40
Leitung bis mm Ø		27	27
Klemmen für Leiterquerschnitt von bis mm²		6	6
		-25	-25

Steckdosen – Wandsteckdosen, Schraubkontakt

Farbe: Elektrograu und/oder Kennfarbe. Nicht aufgeführte Spannungen und Frequenzen auf Anfrage.

2



2-fach-Steckdose

IP 44

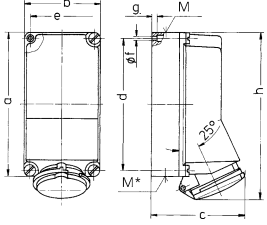
Verpackungseinheit: 1 Stück

Artikelgruppe: 8410


Abbildung: 97719

A	P	110 V 50 u. 60 Hz	230 V 50 u. 60 Hz	400 V 50 u. 60 Hz	500 V 50 u. 60 Hz	50 - 500 V 100-300 Hz 300-500 Hz
16	5			97719		
32	5			97823		

- Schraubkontakt
- CEE- und Steckdose SCHUKO® in einem Gehäuse
- Steckdose SCHUKO® abgesichert mit 1 LS-Schalter 16 A, 1 p, C



Zeichnung 1 MB 285	Amp.	16	32	63
Maße in mm	a	225	225	264
	b	118	118	163
	c	141	146	194
	d	208	208	240
	e	101	101	140
	f	6,3	6,3	8,1
	g	8	8	8
	h	254	264	300
	M	1x25 u. 1x32	1x25 u. 1x32	40
	M*	2x25	2x25	40



2-fach-Steckdose

IP 44

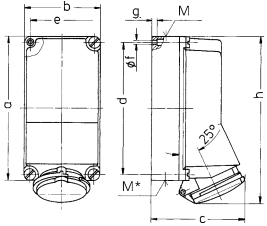
Verpackungseinheit: 1 Stück

Artikelgruppe: 8411


Abbildung: 95354

A	P	110 V 50 u. 60 Hz	230 V 50 u. 60 Hz	400 V 50 u. 60 Hz	500 V 50 u. 60 Hz	50 - 500 V 100-300 Hz 300-500 Hz
63	5			95354		

- Schraubkontakt
- CEE- und Steckdose SCHUKO® in einem Gehäuse
- Steckdose SCHUKO® abgesichert mit 1 LS-Schalter 16 A, 1 p, C



Zeichnung 1 MB 285	Amp.	16	32	63
Maße in mm	a	225	225	264
	b	118	118	163
	c	141	146	194
	d	208	208	240
	e	101	101	140
	f	6,3	6,3	8,1
	g	8	8	8
	h	254	264	300
	M	1x25 u. 1x32	1x25 u. 1x32	40
	M*	2x25	2x25	40



2-fach-Steckdose

IP 44

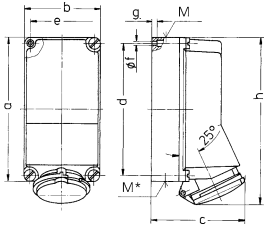
Verpackungseinheit: 1 Stück

Artikelgruppe: 8410

Abbildung: 98326

A	P	110 V 50 u. 60 Hz	230 V 50 u. 60 Hz	400 V 50 u. 60 Hz	500 V 50 u. 60 Hz	50 - 500 V 100-300 Hz 300-500 Hz
16	5			98326		
32	5			98333		

- Schraubkontakt
- CEE- und Steckdose SCHUKO® in einem Gehäuse
- Steckdose SCHUKO® abgesichert mit 1 LS-Schalter 16 A, 1 p, B



Zeichnung 1 MB 285	Amp.	16	32	63
Maße in mm	a	225	225	264
	b	118	118	163
	c	141	146	194
	d	208	208	240
	e	101	101	140
	f	6,3	6,3	8,1
	g	8	8	8
	h	254	264	300
	M	1x25 u. 1x32	1x25 u. 1x32	40
	M*	2x25	2x25	40

Steckdosen – Wandsteckdosen, Schraubkontakt

Farbe: Elektrograu und/oder Kennfarbe. Nicht aufgeführte Spannungen und Frequenzen auf Anfrage.



2-fach-Steckdose

IP 44

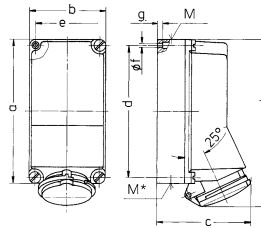
Verpackungseinheit: 1 Stück

Artikelgruppe: 8410

Abbildung: 98111

A	P	110 V 50 u. 60 Hz	230 V 50 u. 60 Hz	400 V 50 u. 60 Hz	500 V 50 u. 60 Hz	50 - 500 V 100-300 Hz 300-500 Hz	
16	5			98111			
32	5			98119			

- Schraubkontakt
- CEE- und Steckdose SCHUKO® in einem Gehäuse
- Steckdose SCHUKO® abgesichert mit 1 LS-Schalter 16 A, 1 p, K



Zeichnung 1 MB 285	Amp.	16	32	63
Maße in mm	a	225	225	264
	b	118	118	163
	c	141	146	194
	d	208	208	240
	e	101	101	140
	f	6,3	6,3	8,1
	g	8	8	8
	h	254	264	300
	M	1x25 u. 1x32	1x25 u. 1x32	40
	M*	2x25	2x25	40



2-fach-Steckdose

IP 44

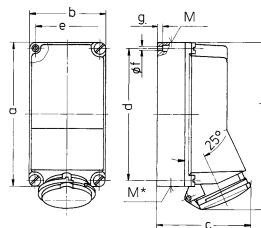
Verpackungseinheit: 1 Stück

Artikelgruppe: 8410

Abbildung: 97990

A	P	110 V 50 u. 60 Hz	230 V 50 u. 60 Hz	400 V 50 u. 60 Hz	500 V 50 u. 60 Hz	50 - 500 V 100-300 Hz 300-500 Hz	
16	5			97990			
32	5			98166			

- Schraubkontakt
- CEE- und Steckdose SCHUKO® in einem Gehäuse
- Steckdose SCHUKO® abgesichert mit 1 Neozed D 01, 1 p



Zeichnung 1 MB 285	Amp.	16	32	63
Maße in mm	a	225	225	264
	b	118	118	163
	c	141	146	194
	d	208	208	240
	e	101	101	140
	f	6,3	6,3	8,1
	g	8	8	8
	h	254	264	300
	M	1x25 u. 1x32	1x25 u. 1x32	40
	M*	2x25	2x25	40

Steckdosen – Wandsteckdosen, Schraubkontakt

DIN VDE 0623, EN 60309-2. Farbe: Grau (RAL 7035). Nicht aufgeführte Spannungen und Frequenzen auf Anfrage.

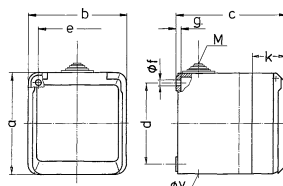
Cepex-Wandsteckdose, grau



IP 44
Verpackungseinheit: 5 Stück
Artikelgruppe: 1025
Abbildung: 4105

- Schraubkontakt
- ballwurfsicher nach DIN 18032

A	P	110 V	230 V	400 V	500 V	50 - 500 V	
		50 u. 60 Hz	50 u. 60 Hz	50 u. 60 Hz	50 u. 60 Hz	100-300 Hz	300-500 Hz
16	3	4101	4102				
16	4		4254	4103	4104		
16	5			4105			
32	3	4106	4107				
32	4			4108			
32	5			4110			



Zeichnung 1 MB 312	Amp. Pole	16			32		
		3	4	5	3	4	5
Maß in mm	a	93	93	93	93	93	93
	b	90	90	90	90	90	90
	c	87	87	87	99	99	99
	d	75	75	75	75	75	75
	e	73	73	73	73	73	73
	f	5,5	5,5	5,5	5,5	5,5	5,5
	g	4,2	4,2	4,2	4,2	4,2	4,2
	k	33	33	33	33	33	33
	y	25,5	25,5	25,5	25,5	25,5	25,5
	M	25x1,5	25x1,5	25x1,5	25x1,5	25x1,5	25x1,5
Klemmen für Leiterquer-		1,5	1,5	1,5	2,5	2,5	2,5
schnitt von bis mm ²		-4	-4	-4	-6	-6	-6

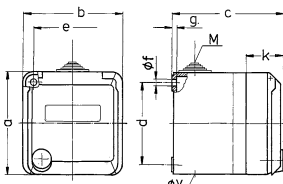
Cepex-Wandsteckdose, grau



IP 44
Verpackungseinheit: 5 Stück
Artikelgruppe: 1025
Abbildung: 4135

- Schraubkontakt
- mit Beschriftungsfeld

A	P	110 V	230 V	400 V	500 V	50 - 500 V	
		50 u. 60 Hz	50 u. 60 Hz	50 u. 60 Hz	50 u. 60 Hz	100-300 Hz	300-500 Hz
16	3		4132				
16	4			4133			
16	5			4135			
32	3		4137				
32	4			4138			
32	5			4140			



Zeichnung 1 MB 317	Amp. Pole	16			32		
		3	4	5	3	4	5
Maße in mm	a	93	93	93	93	93	93
	b	90	90	90	90	90	90
	c	88	88	88	100	100	100
	d	75	75	75	75	75	75
	e	73	73	73	73	73	73
	f	5,5	5,5	5,5	5,5	5,5	5,5
	g	4,2	4,2	4,2	4,2	4,2	4,2
	k	34	34	34	34	34	34
	y	25,5	25,5	25,5	25,5	25,5	25,5
	M	25x1,5	25x1,5	25x1,5	25x1,5	25x1,5	25x1,5
Klemmen für Leiterquer-		1,5	1,5	1,5	2,5	2,5	2,5
schnitt von bis mm ²		-4	-4	-4	-6	-6	-6

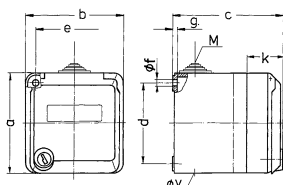
Cepex-Wandsteckdose, grau



IP 44
Verpackungseinheit: 5 Stück
Artikelgruppe: 1025
Abbildung: 4165

- Schraubkontakt
- mit Beschriftungsfeld
- abschließbares Sicherheitsschloss, zwei Schlüssel
- im verschlossenen Zustand nicht demontierbar
- auch mit gleicher Schließung lieferbar
- gleichschließendes Schloss: Bestellnr. + Index G

A	P	110 V	230 V	400 V	500 V	50 - 500 V	
		50 u. 60 Hz	50 u. 60 Hz	50 u. 60 Hz	50 u. 60 Hz	100-300 Hz	300-500 Hz
16	3		4162				
16	4			4163			
16	5			4165			
32	3		4167				
32	4			4168			
32	5			4170			



Zeichnung 1 MB 313	Amp. Pole	16			32		
		3	4	5	3	4	5
Maße in mm	a	93	93	93	93	93	93
	b	90	90	90	90	90	90
	c	90	90	90	102	102	102
	d	75	75	75	75	75	75
	e	73	73	73	73	73	73
	f	5,5	5,5	5,5	5,5	5,5	5,5
	g	4,2	4,2	4,2	4,2	4,2	4,2
	k	36	36	36	36	36	36
	y	25,5	25,5	25,5	25,5	25,5	25,5
	M	25x1,5	25x1,5	25x1,5	25x1,5	25x1,5	25x1,5
Klemmen für Leiterquer-		1,5	1,5	1,5	2,5	2,5	2,5
schnitt von bis mm ²		-4	-4	-4	-6	-6	-6

Steckdosen – Wandsteckdosen, Schraubkontakt

DIN VDE 0623, EN 60309-2. Farbe: Grau (RAL 7035). Nicht aufgeführte Spannungen und Frequenzen auf Anfrage.

2



Cepex-Doppelsteckdose, grau

IP 44

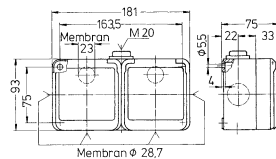
Verpackungseinheit: 5 Stück

Artikelgruppe: 1027

Abbildung: 4202

- Schraubkontakt
- weitere Bestückungsvarianten auf Anfrage

Bestückung	Bestellnummer
1 CEE-Steckdose 16 A, 5 p, 6 h, 400 V	4202
1 Steckdose SCHUKO® 16 A, 2 p+E, 230 V	
1 CEE-Steckdose 16 A, 3 p, 6 h, 230 V	4203
1 Steckdose SCHUKO® 16 A, 2 p+E, 230 V	
2 CEE-Steckdosen 16 A, 5 p, 6 h, 400 V	4204
2 Steckdosen SCHUKO® 16 A, 2 p+E, 230 V	4235
2 CEE-Steckdosen 16 A, 4 p, 6 h, 400 V	4220
2 CEE-Steckdosen 16 A, 3 p, 6 h, 230 V	4219



Zeichnung 1 MB 350	Amp. Pole	16		
		3	4	5
Maße in mm				
Klemmen für Leiterquer- schnitt von bis mm²		1,5 —4	1,5 —4	1,5 —4

Cepex-Datensteckdosen Die Robusten.


Cepex-Datensteckdosen und passende
Datenmodule finden Sie im Register
„Daten- / Netzwerktechnik“



Steckdosen – Wandsteckdosen, Schraubkontakt

DIN VDE 0623, EN 60309-2. Farbe: Elektrograu und/oder Kennfarbe. Nicht aufgeführte Spannungen und Frequenzen auf Anfrage.

2



Wandsteckdose

IP 44

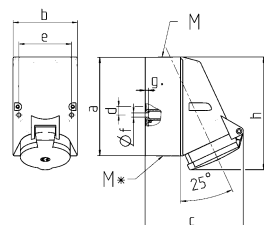
Verpackungseinheit: 10 Stück

Artikelgruppe: 1040/1041


Abbildung: 20235A

A	P	110 V 50 u. 60 Hz	230 V 50 u. 60 Hz	400 V 50 u. 60 Hz	500 V 50 u. 60 Hz	50 - 500 V 100-300 Hz 300-500 Hz
16	3		21075			
16	4		23443A	20485A	22932	
16	5			20235A		
32	4		21330A	22126A	20842A	
32	5			20162A		

- Schraubkontakt
- hochwärmebeständige Kontaktträger
- vernickelte Kontakte
- Befestigung von innen
- Gehäuseunterteil um 180° drehbar bei 4- und 5-pol.



1 MB 209	Amp.	16			32		
1 MB 43	Pole	3	4	5	3	4	5
Maße in mm							
a	87	128	128	128	128	128	128
b	64	84	84	84	84	84	84
c	99	122	124	136	136	138	138
d	40	11	11	11	11	11	11
e	50	68	68	68	68	68	68
f	4,5	5,3	5,3	5,3	5,3	5,3	5,3
g	4	4	4	4	4	4	4
h	115	144	145	158	158	160	160
M	20	25	25	32	32	32	32
M*	20	2x25 (blind) zum Ausschneiden			2x25 (blind) zum Ausschneiden		
Leitung bis mm Ø	15	18	18	18/25	18/25	18/25	18/25
Klemmen für Leiterquerschnitt von bis mm²	1,5	1,5	1,5	2,5	2,5	2,5	2,5
	-4	-4	-4	-10	-10	-10	-10



Wandsteckdose

IP 44

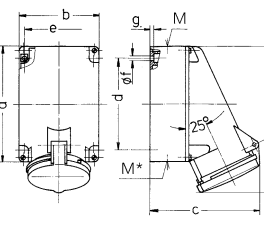
Verpackungseinheit: 5 Stück

Artikelgruppe: 1041


Abbildung: 21253A

A	P	110 V 50 u. 60 Hz	230 V 50 u. 60 Hz	400 V 50 u. 60 Hz	500 V 50 u. 60 Hz	50 - 500 V 100-300 Hz 300-500 Hz
63	4			23964		
63	5			21253A		

- Schraubkontakt
- X-CONTACT
- hochwärmebeständige Kontaktträger
- vernickelte Kontakte
- Befestigung von innen
- Gehäuseunterteil um 180° drehbar
- Produkte mit Pilotkontakt auf Anfrage



Zeichnung	Amp.	63		
1 MB 213	Pole	3	4	5
Maße in mm				
a	170	170	170	170
b	118	118	118	118
c	164	164	164	164
d	134,5	134,5	134,5	134,5
e	103	103	103	103
f	6,1	6,1	6,1	6,1
g	6	6	6	6
h	216	216	216	216
M	40	40	40	40
M*	2x40	(blind) zum Ausschneiden		
Leitung bis mm Ø	32	32	32	32
Klemmen für Leiterquerschnitt von bis mm²	6	6	6	6
	-25	-25	-25	-25



Wandsteckdose

IP 67

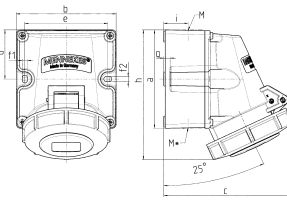
Verpackungseinheit: 10 Stück

Artikelgruppe: 1349

Abbildung: 9520

A	P	110 V 50 u. 60 Hz	230 V 50 u. 60 Hz	400 V 50 u. 60 Hz	500 V 50 u. 60 Hz	50 - 500 V 100-300 Hz 300-500 Hz
16	3		9500			
16	4			9510	9511	
16	5			9520		
32	4				9561	
32	5			9570		

- Schraubkontakt
- hohe Beständigkeit gegen Chemikalien
- hochwärmebeständige Kontaktträger
- vernickelte Kontakte
- zwei Außenbefestigungen
- Steckdosen sind für den Einbau eines Hilfskontaktschalters vorbereitet
- Gehäuseunterteil um 180° drehbar



Zeichnung	Amp.	16			32		
1 MB 622	Pole	3	4	5	3	4	5
Maße in mm							
a	100	100	100	100	100	100	100
b	101	101	101	109	109	109	109
c	117	125	131	157	157	160	160
d	50	50	50	50	50	50	50
e	84	84	84	92	92	92	92
f1	5,3	5,3	5,3	5,3	5,3	5,3	5,3
f2	5,3	5,3	5,3	5,3	5,3	5,3	5,3
g	6,5	6,5	6,5	6,5	6,5	6,5	6,5
h	131	131	132	148	148	148	148
i	24,7	24,7	24,7	27,5	27,5	27,5	27,5
M	25	(optional M20)			(optional M25)		
M*	2x25	(blind) zum Ausschneiden			2x25 (blind) zum Ausschneiden		
Leitung bis mm Ø	18	(M25) und 15 (M20)			25 (M32) und 18 (M25)		
Klemmen für Leiterquerschnitt von bis mm²	1,5	1,5	1,5	2,5	2,5	2,5	2,5
	-4	-4	-4	-6	-6	-6	-6

Steckdosen – Wandsteckdosen, Schraubkontakt

DIN VDE 0623, EN 60309-2. Farbe: Elektrograu oder Grau (RAL 7000) und/oder Kennfarbe. Nicht aufgeführte Spannungen und Frequenzen auf Anfrage.

2

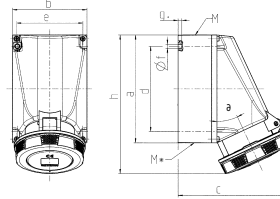


Wandsteckdose

IP 67
Verpackungseinheit: 5/3 Stück
Artikelgruppe: 1049/1050
Abbildung: 21361A

A	P	110 V 50 u. 60 Hz	230 V 50 u. 60 Hz	400 V 50 u. 60 Hz	500 V 50 u. 60 Hz	50 - 500 V 100-300 Hz 300-500 Hz	
63	4			24315			
63	5			21361A			
125	4			21233			
125	5			21468			

- Schraubkontakt
- X-CONTACT
- hochwärmebeständige Kontaktträger
- vernickelte Kontakte
- Produkte mit Pilotkontakt auf Anfrage



Zeichnung 1 MB 112/162	Amp. Pole	63			125		
		3	4	5	4	5	
Maße in mm	a	170	170	170	264	264	
	b	118	118	118	163	163	
	c	175	175	175	200	200	
	d	134,5	134,5	134,5	240	240	
	e	103	103	103	140	140	
	f	6,1	6,1	6,1	8,1	8,1	
	g	6	6	6	8	8	
	h	219	219	219	306	306	
	M	40	40	40	50	50	
	M*	2x40 (blind) zum Ausschneiden					50
	a	25	25	25	20	20	
Leitung bis mm Ø		27	27	27	38	38	
Klemmen für Leiterquer-		6	6	6	25	25	
schnitt von bis mm²		-25	-25	-25	-35	-35	

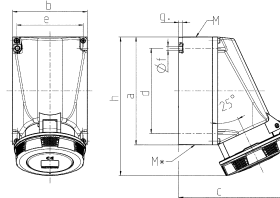


Wandsteckdose

IP 67
Verpackungseinheit: 5 Stück
Artikelgruppe: 1049
Abbildung: 3773

A	P	110 V 50 u. 60 Hz	230 V 50 u. 60 Hz	400 V 50 u. 60 Hz	500 V 50 u. 60 Hz	50 - 500 V 100-300 Hz 300-500 Hz	
63	4			3773			
63	5			3774			

- Schraubkontakt
- X-CONTACT
- hohe Beständigkeit gegen Chemikalien
- hochwärmebeständige Kontaktträger
- vernickelte Kontakte
- Befestigung von innen
- Gehäuseunterteil um 180° drehbar
- 6 Sacklöcher zur bedarfsweisen Aufnahme von AM-Verbindungsklemmen



Zeichnung 1 MB 112	Amp. Pole	63		
		3	4	5
Maße in mm	a	170	170	170
	b	118	118	118
	c	175	175	175
	d	134,5	134,5	134,5
	e	103	103	103
	f	6,1	6,1	6,1
	g	6	6	6
	h	219	219	219
	M	40	40	40
	M*	2x40 (blind) zum Ausschneiden		
Leitung bis mm Ø		27	27	27
Klemmen für Leiterquer-		6	6	6
schnitt von bis mm²		-25	-25	-25

Steckdosen – Wandsteckdosen, abgesichert

DIN VDE 0623, EN 60309-2. Farbe: Elektrograu und/oder Kennfarbe. Nicht aufgeführte Spannungen und Frequenzen auf Anfrage.

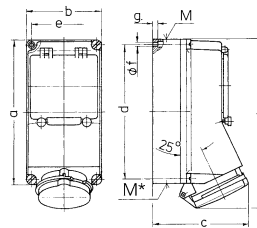


Wandsteckdose

IP 44
Verpackungseinheit: 1 Stück
Artikelgruppe: 1060
Abbildung: 5004

A	P	110 V	230 V	400 V	500 V	50 - 500 V	
		50 u. 60 Hz	50 u. 60 Hz	50 u. 60 Hz	50 u. 60 Hz	100-300 Hz	300-500 Hz
16	4			5002			
16	5			5004			
32	4			5006			
32	5			5008			

- Schraubkontakt
- abgesichert mit Sicherungssockel D 01 bzw. D 02



Zeichnung 1 MB 168	Amp. Pole	16			32		
		3	4	5	3	4	5
Maße in mm	a	225	225	225	225	225	225
	b	118	118	118	118	118	118
	c	141	141	141	146	146	146
	d	208	208	208	208	208	208
	e	101	101	101	101	101	101
	f	6,3	6,3	6,3	6,3	6,3	6,3
	g	8	8	8	8	8	8
	h	250	252	254	264	264	264
	M	1x25 und 1x32			1x25 und 1x32		
	M*	2x25	2x25	2x25	2x25	2x25	2x25
Leitung bis mm Ø		25	25	25	25	25	25
Klemmen für Leiterquerschnitt von bis mm²		1,5	1,5	1,5	2,5	2,5	2,5
		-4	-4	-4	-10	-10	-10

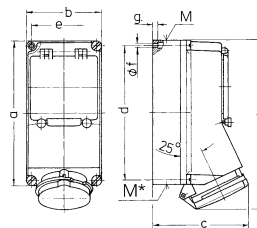


Wandsteckdose

IP 44
Verpackungseinheit: 1 Stück
Artikelgruppe: 1061
Abbildung: 5012

A	P	110 V	230 V	400 V	500 V	50 - 500 V	
		50 u. 60 Hz	50 u. 60 Hz	50 u. 60 Hz	50 u. 60 Hz	100-300 Hz	300-500 Hz
16	3	7118	7119				
16	4			5010			
16	5			5012			
32	4			5014			
32	5			5016			

- Schraubkontakt
- abgesichert mit Leitungsschutzschalter in K-Charakteristik



Zeichnung 1 MB 168	Amp. Pole	16			32		
		3	4	5	3	4	5
Maße in mm	a	225	225	225	225	225	225
	b	118	118	118	118	118	118
	c	141	141	141	146	146	146
	d	208	208	208	208	208	208
	e	101	101	101	101	101	101
	f	6,3	6,3	6,3	6,3	6,3	6,3
	g	8	8	8	8	8	8
	h	250	252	254	264	264	264
	M	1x25 und 1x32			1x25 und 1x32		
	M*	2x25	2x25	2x25	2x25	2x25	2x25
Leitung bis mm Ø		25	25	25	25	25	25
Klemmen für Leiterquerschnitt von bis mm²		1,5	1,5	1,5	2,5	2,5	2,5
		-4	-4	-4	-10	-10	-10

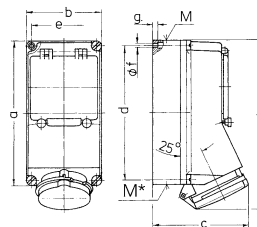


Wandsteckdose

IP 44
Verpackungseinheit: 1 Stück
Artikelgruppe: 1065
Abbildung: 7312

A	P	110 V	230 V	400 V	500 V	50 - 500 V	
		50 u. 60 Hz	50 u. 60 Hz	50 u. 60 Hz	50 u. 60 Hz	100-300 Hz	300-500 Hz
16	3		7125				
16	4			7126			
16	5			7312			
32	4			7127			
32	5			7313			

- Schraubkontakt
- abgesichert mit FI-Schalter (0,03 A)
- andere Nennfehlerströme auf Anfrage



Zeichnung 1 MB 168	Amp. Pole	16			32		
		3	4	5	3	4	5
Maße in mm	a	225	225	225	225	225	225
	b	118	118	118	118	118	118
	c	141	141	141	146	146	146
	d	208	208	208	208	208	208
	e	101	101	101	101	101	101
	f	6,3	6,3	6,3	6,3	6,3	6,3
	g	8	8	8	8	8	8
	h	250	252	254	264	264	264
	M	1x25 und 1x32			1x25 und 1x32		
	M*	2x25	2x25	2x25	2x25	2x25	2x25
Leitung bis mm Ø		25	25	25	25	25	25
Klemmen für Leiterquerschnitt von bis mm²		1,5	1,5	1,5	2,5	2,5	2,5
		-4	-4	-4	-10	-10	-10

Steckdosen – Wandsteckdosen, abgesichert

DIN VDE 0623, EN 60309-2. Farbe: Elektrograu und/oder Kennfarbe. Nicht aufgeführte Spannungen und Frequenzen auf Anfrage.

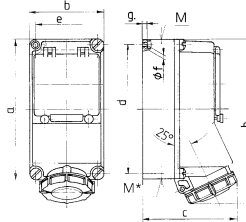


Wandsteckdose

IP 67
Verpackungseinheit: 1 Stück
Artikelgruppe: 1160
Abbildung: 7134

A	P	110 V	230 V	400 V	500 V	50 - 500 V	
		50 u. 60 Hz	50 u. 60 Hz	50 u. 60 Hz	50 u. 60 Hz	100-300 Hz	300-500 Hz
16	3		7084				
16	5			7134			
32	5			7136			

- Schraubkontakt
- abgesichert mit Sicherungssockel D 01 bzw. D 02



Zeichnung 1 MB 378	Amp. Pole	16			32	
		3	4	5	4	5
Maße in mm	a	225	225	225	225	225
	b	118	118	118	118	118
	c	144	146	147	152	153
	d	208	208	208	208	208
	e	101	101	101	101	101
	f	6,3	6,3	6,3	6,3	6,3
	g	8	8	8	8	8
	h	252	255	259	268	274
	M	1x25 und 1x32			1x25 und 1x32	
	M*	2x25	2x25	2x25	2x25	2x25
Leitung bis mm Ø		25	25	25	25	25
Klemmen für Leiterquer- schnitt von bis mm²		1,5	1,5	1,5	2,5	2,5
		-4	-4	-4	-10	-10

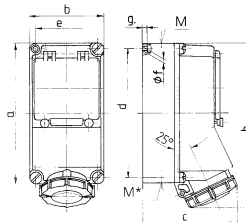


Wandsteckdose

IP 67
Verpackungseinheit: 1 Stück
Artikelgruppe: 1161
Abbildung: 7145

A	P	110 V	230 V	400 V	500 V	50 - 500 V	
		50 u. 60 Hz	50 u. 60 Hz	50 u. 60 Hz	50 u. 60 Hz	100-300 Hz	300-500 Hz
16	3		7143				
16	5			7145			
32	5			7147			

- Schraubkontakt
- abgesichert mit Leitungsschutzschalter in K-Charakteristik



Zeichnung 1 MB 378	Amp. Pole	16			32	
		3	4	5	4	5
Maße in mm	a	225	225	225	225	225
	b	118	118	118	118	118
	c	144	146	147	152	153
	d	208	208	208	208	208
	e	101	101	101	101	101
	f	6,3	6,3	6,3	6,3	6,3
	g	8	8	8	8	8
	h	252	255	259	268	274
	M	1x25 und 1x32			1x25 und 1x32	
	M*	2x25	2x25	2x25	2x25	2x25
Leitung bis mm Ø		25	25	25	25	25
Klemmen für Leiterquer- schnitt von bis mm²		1,5	1,5	1,5	2,5	2,5
		-4	-4	-4	-10	-10

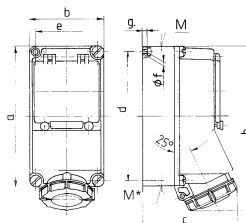


Wandsteckdose

IP 67
Verpackungseinheit: 1 Stück
Artikelgruppe: 1165
Abbildung: 7152

A	P	110 V	230 V	400 V	500 V	50 - 500 V	
		50 u. 60 Hz	50 u. 60 Hz	50 u. 60 Hz	50 u. 60 Hz	100-300 Hz	300-500 Hz
16	5			7150			
32	5			7152			

- Schraubkontakt
- abgesichert mit FI-Schalter (0,03 A)
- andere Nennfehlerströme auf Anfrage



Zeichnung 1 MB 378	Amp. Pole	16			32	
		3	4	5	4	5
Maße in mm	a	225	225	225	225	225
	b	118	118	118	118	118
	c	144	146	147	152	153
	d	208	208	208	208	208
	e	101	101	101	101	101
	f	6,3	6,3	6,3	6,3	6,3
	g	8	8	8	8	8
	h	252	255	259	268	274
	M	1x25 und 1x32			1x25 und 1x32	
	M*	2x25	2x25	2x25	2x25	2x25
Leitung bis mm Ø		25	25	25	25	25
Klemmen für Leiterquer- schnitt von bis mm²		1,5	1,5	1,5	2,5	2,5
		-4	-4	-4	-10	-10

Steckdosen – Wandsteckdosen, abgesichert

DIN VDE 0623, EN 60309-2. Farbe: Elektrograu und/oder Kennfarbe. Nicht aufgeführte Spannungen und Frequenzen auf Anfrage.

2

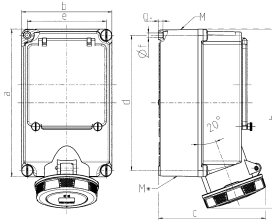


Wandsteckdose

IP 67
 Verpackungseinheit: 3 Stück
 Artikelgruppe: 1115
 Abbildung: 7311

A	P	110 V 50 u. 60 Hz	230 V 50 u. 60 Hz	400 V 50 u. 60 Hz	500 V 50 u. 60 Hz	50 - 500 V 100-300 Hz 300-500 Hz
63	4			7166		
63	5			7311		

- Schraubkontakt
- X-CONTACT
- abgesichert mit 3-pol. Sicherungssockel D 02



Zeichnung 1 MB 619	Amp. Pole	63	
		4	5
Maße in mm	a	264	264
	b	163	163
	c	191	191
	d	240	240
	e	140	140
	f	8,1	8,1
	g	8	8
	h	319	319
	M	40	40
	M*	2x40	2x40
Leitung bis mm Ø		27	27
Klemmen für Leiterquer- schnitt von bis mm²		6	6
		-25	-25

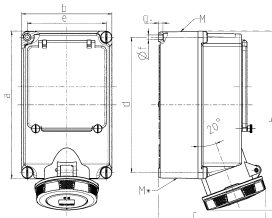


Wandsteckdose

IP 67
 Verpackungseinheit: 3 Stück
 Artikelgruppe: 1116
 Abbildung: 7168

A	P	110 V 50 u. 60 Hz	230 V 50 u. 60 Hz	400 V 50 u. 60 Hz	500 V 50 u. 60 Hz	50 - 500 V 100-300 Hz 300-500 Hz
63	4			7167		
63	5			7168		

- Schraubkontakt
- X-CONTACT
- abgesichert mit 3-pol. Leitungsschutzschalter in K-Charakteristik



Zeichnung 1 MB 619	Amp. Pole	63	
		4	5
Maße in mm	a	264	264
	b	163	163
	c	191	191
	d	240	240
	e	140	140
	f	8,1	8,1
	g	8	8
	h	319	319
	M	40	40
	M*	2x40	2x40
Leitung bis mm Ø		27	27
Klemmen für Leiterquer- schnitt von bis mm²		6	6
		-25	-25

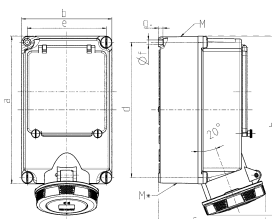


Wandsteckdose

IP 67
 Verpackungseinheit: 3 Stück
 Artikelgruppe: 1117
 Abbildung: 7170

A	P	110 V 50 u. 60 Hz	230 V 50 u. 60 Hz	400 V 50 u. 60 Hz	500 V 50 u. 60 Hz	50 - 500 V 100-300 Hz 300-500 Hz
63	4			7169		
63	5			7170		

- Schraubkontakt
- X-CONTACT
- abgesichert mit FI-Schalter (0,03 A)
- andere Nennfehlerströme auf Anfrage



Zeichnung 1 MB 619	Amp. Pole	63	
		4	5
Maße in mm	a	264	264
	b	163	163
	c	191	191
	d	240	240
	e	140	140
	f	8,1	8,1
	g	8	8
	h	319	319
	M	40	40
	M*	2x40	2x40
Leitung bis mm Ø		27	27
Klemmen für Leiterquer- schnitt von bis mm²		6	6
		-25	-25

Steckdosen – Wandsteckdosen, abgesichert

DIN VDE 0623, EN 60309-2. Farbe: Elektrograu und/oder Kennfarbe. Nicht aufgeführte Spannungen und Frequenzen auf Anfrage.



Wandsteckdose

IP 67

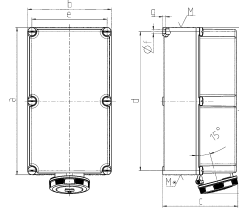
Verpackungseinheit: 1 Stück

Artikelgruppe: 1069

Abbildung: 5046A

- Schraubkontakt
- X-CONTACT
- abgesichert mit 3-pol. Sicherungssockel NH 00
- auch mit Sicherungstrenner lieferbar

A	P	110 V 50 u. 60 Hz	230 V 50 u. 60 Hz	400 V 50 u. 60 Hz	500 V 50 u. 60 Hz	50 - 500 V 100-300 Hz 300-500 Hz	
125	4		5042A	5043A	5044A		
125	5			5046A			



Zeichnung 1 MB 163	Amp. Pole	125	
		4	5
Maße in mm	a	460	460
	b	260	260
	c	234	234
	d	434	434
	e	234	234
	f	11	11
	g	9	9
	h	519	519
	M	63	63
	M*	2x63	2x63
Leitung bis mm Ø		44	44
Klemmen für Leiterquer- schnitt von bis mm²		25	25
		-70	-70

Steckdosen – Wandsteckdosen, abgesichert

DIN VDE 0623, EN 60309-2. Farbe: Elektrograu und/oder Kennfarbe. Nicht aufgeführte Spannungen und Frequenzen auf Anfrage.

2

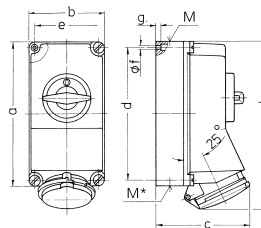


Wandsteckdose

IP 44
Verpackungseinheit: 1 Stück
Artikelgruppe: 1075
Abbildung: 5103A

A	P	110 V 50 u. 60 Hz	230 V 50 u. 60 Hz	400 V 50 u. 60 Hz	500 V 50 u. 60 Hz	50 - 500 V 100-300 Hz 300-500 Hz		
16	3	7010A	7002A					
16	4		5099A	5100A	5101A			
16	5		5102A	5103A				
32	3	5743A	5696A					
32	4		5104A	5105A	5106A			
32	5		5107A	5108A				

- Schraubkontakt
- abschaltbar
- mechanische DUO-Verriegelung
- mit Vorhängeschloss abschließbar



Zeichnung 1 MB 174	Amp. Pole	16			32		
		3	4	5	3	4	5
Maße in mm							
a		225	225	225	225	225	225
b		118	118	118	118	118	118
c		141	141	141	146	146	146
d		208	208	208	208	208	208
e		101	101	101	101	101	101
f		6,3	6,3	6,3	6,3	6,3	6,3
g		8	8	8	8	8	8
h		250	252	254	264	264	264
M		1x25 und 1x32			1x25 und 1x32		
M*		2x25	2x25	2x25	2x25	2x25	2x25
Leitung bis mm Ø							
		25	25	25	25	25	25
Klemmen für Leiterquer- schnitt von bis mm²							
		1,5	1,5	1,5	2,5	2,5	2,5
		-4	-4	-4	-10	-10	-10

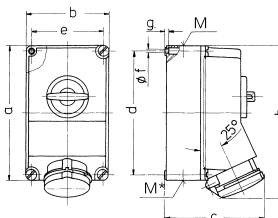


Wandsteckdose

IP 44
Verpackungseinheit: 3 Stück
Artikelgruppe: 1075
Abbildung: 5959A

A	P	110 V 50 u. 60 Hz	230 V 50 u. 60 Hz	400 V 50 u. 60 Hz	500 V 50 u. 60 Hz	50 - 500 V 100-300 Hz 300-500 Hz		
63	3		6571					
63	4		5955A	5956A	5957A			
63	5			5959A				

- Schraubkontakt
- X-CONTACT
- abschaltbar
- mechanische DUO-Verriegelung
- mit Vorhängeschloss abschließbar



Zeichnung 1 MB 234	Amp. Pole	63		
		3	4	5
Maße in mm				
a		264	264	264
b		163	163	163
c		192	192	192
d		240	240	240
e		140	140	140
f		8,1	8,1	8,1
g		8	8	8
h		300	300	300
M		40	40	40
M*		2x40	2x40	2x40
Leitung bis mm Ø				
		27	27	27
Klemmen für Leiterquer- schnitt von bis mm²				
		6	6	6
		-25	-25	-25

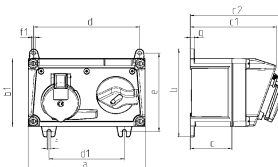


Wandsteckdose

IP 44
Verpackungseinheit: 1 Stück
Artikelgruppe: 1100
Abbildung: 7605

A	P	110 V 50 u. 60 Hz	230 V 50 u. 60 Hz	400 V 50 u. 60 Hz	500 V 50 u. 60 Hz	50 - 500 V 100-300 Hz 300-500 Hz		
16	3	7602	7603					
16	4		7604	7605	7606			
16	5			7607				
32	3	7611	7612					
32	4		7613	7614	7615			
32	5			7616				

- Schraubkontakt
- Horizontalbauweise
- abschaltbar
- mechanische DUO-Verriegelung
- mit Vorhängeschloss abschließbar



Zeichnung 1 MB 550	Amp. Pole	16			32		
		3	4	5	3	4	5
Maße in mm							
a		225	225	225	225	225	225
b		168	168	168	168	168	168
b1		130	130	130	130	130	130
c		80	80	80	80	80	80
c1		166	166	166	166	166	166
c2		182	183	183	193	193	193
d		204	204	204	204	204	204
d1		145	145	145	145	145	145
e		150	150	150	150	150	150
f		7	7	7	7	7	7
f1		Ø7	Ø7	Ø7	Ø7	Ø7	Ø7
g		8	8	8	8	8	8

Steckdosen – Wandsteckdosen, abschaltbar-verriegelt

DIN VDE 0623, EN 60309-2. Farbe: Elektrograu oder Grau (RAL 7000) und/oder Kennfarbe. Nicht aufgeführte Spannungen und Frequenzen auf Anfrage.

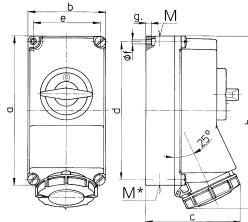


Wandsteckdose

IP 67
Verpackungseinheit: 1 Stück
Artikelgruppe: 1074
Abbildung: 5603A

A	P	110 V 50 u. 60 Hz	230 V 50 u. 60 Hz	400 V 50 u. 60 Hz	500 V 50 u. 60 Hz	50 - 500 V 100-300 Hz 300-500 Hz	
16	3	7011A	7012A				
16	4		5599A	5600A	5601A		
16	5		5602A	5603A			
32	3	5924A	5793A				
32	4		5604A	5605A	5606A		
32	5		5607A	5608A			

- Schraubkontakt
- abschaltbar
- mechanische DUO-Verriegelung
- mit Vorhängeschloss abschließbar



Zeichnung 1 MB 207	Amp. Pole	16			32		
		3	4	5	3	4	5
Maße in mm							
a		225	225	225	225	225	225
b		118	118	118	118	118	118
c		144	146	147	152	152	153
d		208	208	208	208	208	208
e		101	101	101	101	101	101
f		6,3	6,3	6,3	6,3	6,3	6,3
g		8	8	8	8	8	8
h		252	255	259	268	268	274
M		1x25 und 1x32			1x25 und 1x32		
M*		2x25	2x25	2x25	2x25	2x25	2x25
Leitung bis mm Ø							
		25	25	25	25	25	25
Klemmen für Leiterquer- schnitt von bis mm²							
		1,5	1,5	1,5	2,5	2,5	2,5
		-4	-4	-4	-10	-10	-10

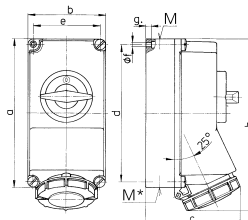


Wandsteckdose

IP 67
Verpackungseinheit: 1 Stück
Artikelgruppe: 1074
Abbildung: 7285

A	P	110 V 50 u. 60 Hz	230 V 50 u. 60 Hz	400 V 50 u. 60 Hz	500 V 50 u. 60 Hz	50 - 500 V 100-300 Hz 300-500 Hz	
16	3		7283				
16	4			7284			
16	5			7285			
32	3		7286				
32	4			7287			
32	5			7288			

- Schraubkontakt
- hohe Beständigkeit gegen Chemikalien
- hochwärmebeständige Kontaktträger
- vernickelte Kontakte
- abschaltbar
- mechanische DUO-Verriegelung
- mit Vorhängeschloss abschließbar



Zeichnung 1 MB 207	Amp. Pole	16			32		
		3	4	5	3	4	5
Maße in mm							
a		225	225	225	225	225	225
b		118	118	118	118	118	118
c		144	146	147	152	152	153
d		208	208	208	208	208	208
e		101	101	101	101	101	101
f		6,3	6,3	6,3	6,3	6,3	6,3
g		8	8	8	8	8	8
h		252	255	259	268	268	274
M		1x25 und 1x32			1x25 und 1x32		
M*		2x25	2x25	2x25	2x25	2x25	2x25
Leitung bis mm Ø							
		25	25	25	25	25	25
Klemmen für Leiterquer- schnitt von bis mm²							
		1,5	1,5	1,5	2,5	2,5	2,5
		-4	-4	-4	-10	-10	-10

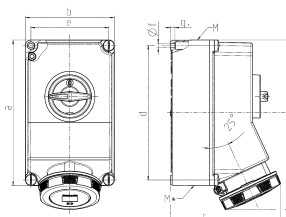


Wandsteckdose

IP 67
Verpackungseinheit: 3 Stück
Artikelgruppe: 1074
Abbildung: 5113A

A	P	110 V 50 u. 60 Hz	230 V 50 u. 60 Hz	400 V 50 u. 60 Hz	500 V 50 u. 60 Hz	50 - 500 V 100-300 Hz 300-500 Hz	
63	3	5925A	5911A				
63	4		5109A	5110A	5111A		
63	5		5112A	5113A	5759A		

- Schraubkontakt
- X-CONTACT
- abschaltbar
- mechanische DUO-Verriegelung
- mit Vorhängeschloss abschließbar




Zeichnung 1 MB 180	Amp. Pole	63		
		3	4	5
Maße in mm				
a		260	260	260
b		160	160	160
c		198	198	198
d		240	240	240
e		140	140	140
f		8,1	8,1	8,1
g		8	8	8
h		303	303	303
M		40	40	40
M*		2 x 40	2 x 40	2 x 40
Leitung bis mm Ø				
		27	27	27
Klemmen für Leiterquer- schnitt von bis mm²				
		6	6	6
		-25	-25	-25

Steckdosen – Wandsteckdosen, abschaltbar-verriegelt

DIN VDE 0623, EN 60309-2. Farbe: Elektrograu oder Grau (RAL 7000) und/oder Kennfarbe. Nicht aufgeführte Spannungen und Frequenzen auf Anfrage.

2



Wandsteckdose

IP 67

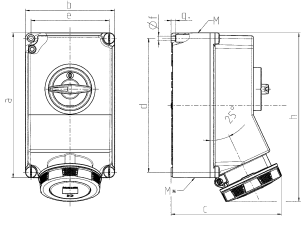
Verpackungseinheit: 1 Stück

Artikelgruppe: 1074


Abbildung: 7290

A	P	110 V 50 u. 60 Hz	230 V 50 u. 60 Hz	400 V 50 u. 60 Hz	500 V 50 u. 60 Hz	50 - 500 V 100-300 Hz 300-500 Hz
63	4			7289		
63	5			7290		

- Schraubkontakt
- X-CONTACT
- hohe Beständigkeit gegen Chemikalien
- hochwärmebeständige Kontaktträger
- vernickelte Kontakte
- abschaltbar
- mechanische DUO-Verriegelung
- mit Vorhängeschloss abschließbar



Zeichnung	Amp.	63		
1 MB 180	Pole	3	4	5
Maße in mm	a	260	260	260
	b	160	160	160
	c	198	198	198
	d	240	240	240
	e	140	140	140
	f	8,1	8,1	8,1
	g	8	8	8
	h	303	303	303
	M	40	40	40
	M*	2 x 40	2 x 40	2 x 40
Leitung bis mm Ø		27	27	27
Klemmen für Leiterquerschnitt von bis mm²		6	6	6
		-25	-25	-25



Wandsteckdose

IP 67

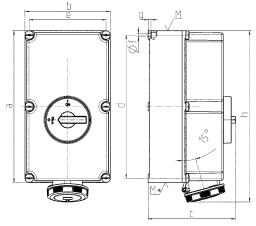
Verpackungseinheit: 1 Stück

Artikelgruppe: 1074


Abbildung: 5692A

A	P	110 V 50 u. 60 Hz	230 V 50 u. 60 Hz	400 V 50 u. 60 Hz	500 V 50 u. 60 Hz	50 - 500 V 100-300 Hz 300-500 Hz
125	3		7000			
125	4		5887A	5691A	5690A	
125	5		5888A	5692A		

- Schraubkontakt
- X-CONTACT
- abschaltbar
- mechanische DUO-Verriegelung
- auf Wunsch mit Zusatzeinrichtung zur Anbringung eines Vorhängeschlosses



Zeichnung	Amp.	125		
1 MB 177	Pole	3	4	5
Maße in mm	a	460	460	460
	b	260	260	260
	c	270	270	270
	d	434	434	434
	e	234	234	234
	f	11	11	11
	g	9	9	9
	h	519	519	519
	M	63	63	63
	M*	2x63	2x63	2x63
Leitung bis mm Ø		44	44	44
Klemmen für Leiterquerschnitt von bis mm²		25	25	25
		-70	-70	-70



Wandsteckdose

IP 67

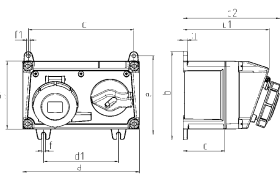
Verpackungseinheit: 1 Stück

Artikelgruppe: 1101

Abbildung: 7624

A	P	110 V 50 u. 60 Hz	230 V 50 u. 60 Hz	400 V 50 u. 60 Hz	500 V 50 u. 60 Hz	50 - 500 V 100-300 Hz 300-500 Hz
16	3	7620	7621			
16	4		7623	7624	7625	
16	5			7626		
32	3	7628	7629			
32	4		7633	7634	7635	
32	5			7636		

- Schraubkontakt
- Horizontalbauweise
- abschaltbar
- mechanische DUO-Verriegelung
- mit Vorhängeschloss abschließbar



Zeichnung	Amp.	16			32		
1 MB 551	Pole	3	4	5	3	4	5
Maße in mm	a	225	225	225	225	225	225
	b	168	168	168	168	168	168
	b1	130	130	130	130	130	130
	c	80	80	80	80	80	80
	c1	166	166	166	166	166	166
	c2	182	185	186	197	197	198
	d	204	204	204	204	204	204
	d1	145	145	145	145	145	145
	e	150	150	150	150	150	150
	f	7	7	7	7	7	7
	f1	Ø7	Ø7	Ø7	Ø7	Ø7	Ø7
	g	8	8	8	8	8	8

Steckdosen – Wandsteckdosen, abgesichert, abschaltbar-verriegelt

DIN VDE 0623, EN 60309-2. Farbe: Elektrograu oder Grau (RAL 7000) und/oder Kennfarbe. Nicht aufgeführte Spannungen und Frequenzen auf Anfrage.

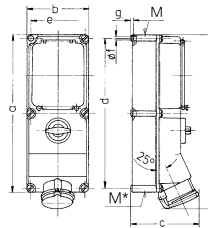


Wandsteckdose

IP 44
Verpackungseinheit: 2/1 Stück
Artikelgruppe: 1092
Abbildung: 6066A

A	P	110 V	230 V	400 V	500 V	50 - 500 V	
		50 u. 60 Hz	50 u. 60 Hz	50 u. 60 Hz	50 u. 60 Hz	100-300 Hz	300-500 Hz
16	3		7214				
16	4			5620A			
16	5			5623A			
32	4			5625A			
32	5			5628A			
63	4			6064A			
63	5			6066A			

- Schraubkontakt
- X-CONTACT
- abschaltbar
- mechanische DUO-Verriegelung
- Sicherungssockel D 01 bei 16 A, D 02 bei 32 A und 63 A
- mit Vorhängeschloss abschließbar



Zeichnung 1 MB 208	Amp. Pole	16			32		63	
		3	4	5	4	5	4	5
Maße in mm								
a		364	364	364	364	364	460	460
b		134	134	134	134	134	180	180
c		160	162	163	168	168	195	195
d		347	347	347	347	347	440	440
e		117	117	117	117	117	160	160
f		6,3	6,3	6,3	6,3	6,3	8,1	8,1
g		8	8	8	8	8	8	8
h		391	395	398	408	411	502	502
M		3240	3240	3240	3240	3240	40	40
M*		2x32	2x32	2x32	2x32	2x32	2x40	2x40
Leitung bis mm Ø								
		27	27	27	27	27	27	27
Klemmen für Leiterquer-								
		1,5	1,5	1,5	2,5	2,5	6	6
		-4	-4	-4	-10	-10	-25	-25

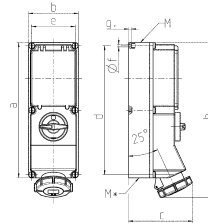


Wandsteckdose

IP 67
Verpackungseinheit: 1 Stück
Artikelgruppe: 1098
Abbildung: 7298

A	P	110 V	230 V	400 V	500 V	50 - 500 V	
		50 u. 60 Hz	50 u. 60 Hz	50 u. 60 Hz	50 u. 60 Hz	100-300 Hz	300-500 Hz
16	4			7297			
16	5			7298			
32	4			7299			
32	5			7300			
63	4			7301			
63	5			7302			

- Schraubkontakt
- X-CONTACT
- hohe Beständigkeit gegen Chemikalien
- hochwärmebeständige Kontaktträger
- vernickelte Kontakte
- abschaltbar
- mechanische DUO-Verriegelung
- 3-pol. Sicherungssockel D 01 bei 16 A, D 02 bei 32 A u. 63 A
- mit Vorhängeschloss abschließbar



Zeichnung 1 MB 181/620	Amp. Pole	16			32		63	
		3	4	5	4	5	4	5
Maße in mm								
a		364	364	364	364	364	460	460
b		134	134	134	134	134	180	180
c		160	162	163	168	168	202	202
d		347	347	347	347	347	440	440
e		117	117	117	117	117	160	160
f		6,3	6,3	6,3	6,3	6,3	8,1	8,1
g		8	8	8	8	8	8	8
h		391	395	398	408	411	505	505
M		3240	3240	3240	3240	3240	40	40
M*		2x32	2x32	2x32	2x32	2x32	2x40	2x40
Leitung bis mm Ø								
		27	27	27	27	27	27	27
Klemmen für Leiterquer-								
		1,5	1,5	1,5	2,5	2,5	6	6
		-4	-4	-4	-10	-10	-25	-25

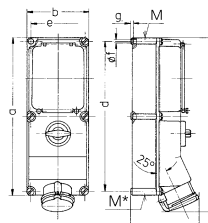


Wandsteckdose

IP 44
Verpackungseinheit: 2/1 Stück
Artikelgruppe: 1124
Abbildung: 7222

A	P	110 V	230 V	400 V	500 V	50 - 500 V	
		50 u. 60 Hz	50 u. 60 Hz	50 u. 60 Hz	50 u. 60 Hz	100-300 Hz	300-500 Hz
16	3		7216				
16	4			7217			
16	5			7218			
32	4			7219			
32	5			7220			
63	4			7221			
63	5			7222			

- Schraubkontakt
- X-CONTACT
- abschaltbar
- mechanische DUO-Verriegelung
- Leitungsschutzschalter in K-Charakteristik
- mit Vorhängeschloss abschließbar




Zeichnung 1 MB 208	Amp. Pole	16			32		63	
		3	4	5	4	5	4	5
Maße in mm								
a		364	364	364	364	364	460	460
b		134	134	134	134	134	180	180
c		160	162	163	168	168	195	195
d		347	347	347	347	347	440	440
e		117	117	117	117	117	160	160
f		6,3	6,3	6,3	6,3	6,3	8,1	8,1
g		8	8	8	8	8	8	8
h		391	395	398	408	411	502	502
M		3240	3240	3240	3240	3240	40	40
M*		2x32	2x32	2x32	2x32	2x32	2x40	2x40
Leitung bis mm Ø								
		27	27	27	27	27	27	27
Klemmen für Leiterquer-								
		1,5	1,5	1,5	2,5	2,5	6	6
		-4	-4	-4	-10	-10	-25	-25

Steckdosen – Wandsteckdosen, abgesichert, abschaltbar-verriegelt

DIN VDE 0623, EN 60309-2. Farbe: Elektrograu und/oder Kennfarbe. Nicht aufgeführte Spannungen und Frequenzen auf Anfrage.

2



Wandsteckdose

IP 44

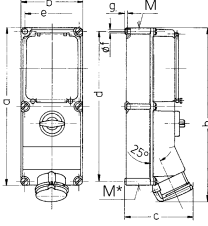
Verpackungseinheit: 2/1 Stück

Artikelgruppe: 1125


Abbildung: 7228

- Schraubkontakt
- X-CONTACT
- abschaltbar
- mechanische DUO-Verriegelung
- FI-Schalter (0,03 A)
- andere Nennfehlerströme auf Anfrage
- mit Vorhängeschloss abschließbar

A	P	110 V 50 u. 60 Hz	230 V 50 u. 60 Hz	400 V 50 u. 60 Hz	500 V 50 u. 60 Hz	50 - 500 V 100-300 Hz 300-500 Hz	
16	3		7223				
16	4			7224			
16	5			7318			
32	4			7225			
32	5			7226			
63	4			7227			
63	5			7228			



Zeichnung 1 MB 208	Amp. Pole	16			32		63	
		3	4	5	4	5	4	5
Maße in mm	a	364	364	364	364	364	460	460
	b	134	134	134	134	134	180	180
	c	160	162	163	168	168	195	195
	d	347	347	347	347	347	440	440
	e	117	117	117	117	117	160	160
	f	6,3	6,3	6,3	6,3	6,3	8,1	8,1
	g	8	8	8	8	8	8	8
	h	391	395	398	408	411	502	502
	M	32/40	32/40	32/40	32/40	32/40	40	40
	M*	2x32	2x32	2x32	2x32	2x32	2x40	2x40
Leitung bis mm Ø		27	27	27	27	27	27	27
Klemmen für Leiterquer-		1,5	1,5	1,5	2,5	2,5	6	6
schnitt von bis mm²		-4	-4	-4	-10	-10	-25	-25



Wandsteckdose

IP 44

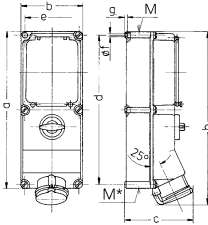
Verpackungseinheit: 2/1 Stück

Artikelgruppe: 1126


Abbildung: 7235

- Schraubkontakt
- X-CONTACT
- abschaltbar
- mechanische DUO-Verriegelung
- Leitungsschutzschalter in K-Charakteristik und FI-Schalter (0,03 A)
- andere Nennfehlerströme auf Anfrage
- mit Vorhängeschloss abschließbar

A	P	110 V 50 u. 60 Hz	230 V 50 u. 60 Hz	400 V 50 u. 60 Hz	500 V 50 u. 60 Hz	50 - 500 V 100-300 Hz 300-500 Hz	
16	3		7229				
16	4			7230			
16	5			7231			
32	4			7232			
32	5			7233			
63	4			7234			
63	5			7235			



Zeichnung 1 MB 208	Amp. Pole	16			32		63	
		3	4	5	4	5	4	5
Maße in mm	a	364	364	364	364	364	460	460
	b	134	134	134	134	134	180	180
	c	160	162	163	168	168	195	195
	d	347	347	347	347	347	440	440
	e	117	117	117	117	117	160	160
	f	6,3	6,3	6,3	6,3	6,3	8,1	8,1
	g	8	8	8	8	8	8	8
	h	391	395	398	408	411	502	502
	M	32/40	32/40	32/40	32/40	32/40	40	40
	M*	2x32	2x32	2x32	2x32	2x32	2x40	2x40
Leitung bis mm Ø		27	27	27	27	27	27	27
Klemmen für Leiterquer-		1,5	1,5	1,5	2,5	2,5	6	6
schnitt von bis mm²		-4	-4	-4	-10	-10	-25	-25



Wandsteckdose

IP 67

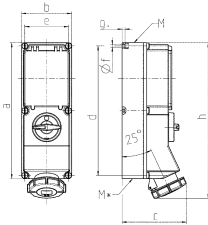
Verpackungseinheit: 1/2 Stück

Artikelgruppe: 1127

Abbildung: 7242

- Schraubkontakt
- X-CONTACT
- abschaltbar
- mechanische DUO-Verriegelung
- Leitungsschutzschalter in K-Charakteristik
- mit Vorhängeschloss abschließbar

A	P	110 V 50 u. 60 Hz	230 V 50 u. 60 Hz	400 V 50 u. 60 Hz	500 V 50 u. 60 Hz	50 - 500 V 100-300 Hz 300-500 Hz	
16	3		7238				
16	4			7239			
16	5			7240			
32	4			7241			
32	5			7242			
63	4			7243			
63	5			7244			



Zeichnung 1 MB 181/620	Amp. Pole	16			32		63	
		3	4	5	4	5	4	5
Maße in mm	a	364	364	364	364	364	460	460
	b	134	134	134	134	134	180	180
	c	160	162	163	168	168	202	202
	d	347	347	347	347	347	440	440
	e	117	117	117	117	117	160	160
	f	6,3	6,3	6,3	6,3	6,3	8,1	8,1
	g	8	8	8	8	8	8	8
	h	391	395	398	408	411	505	505
	M	32/40	32/40	32/40	32/40	32/40	40	40
	M*	2x32	2x32	2x32	2x32	2x32	2x40	2x40
Leitung bis mm Ø		27	27	27	27	27	27	27
Klemmen für Leiterquer-		1,5	1,5	1,5	2,5	2,5	6	6
schnitt von bis mm²		-4	-4	-4	-10	-10	-25	-25

MENNEKES | 43

Steckdosen – Wandsteckdosen, abgesichert, abschaltbar-verriegelt

DIN VDE 0623, EN 60309-2. Farbe: Elektrograu und/oder Kennfarbe. Nicht aufgeführte Spannungen und Frequenzen auf Anfrage.

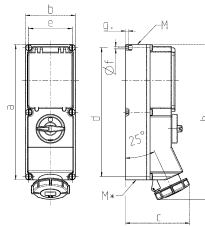


Wandsteckdose

IP 67
Verpackungseinheit: 1/2 Stück
Artikelgruppe: 1128
Abbildung: 7249

A	P	110 V	230 V	400 V	500 V	50 - 500 V	
		50 u. 60 Hz	50 u. 60 Hz	50 u. 60 Hz	50 u. 60 Hz	100-300 Hz	300-500 Hz
16	3		7245				
16	4			7246			
16	5			7247			
32	4			7248			
32	5			7249			
63	4			7250			
63	5			7251			

- Schraubkontakt
- X-CONTACT
- abschaltbar
- mechanische DUO-Verriegelung
- FI-Schalter (0,03 A)
- andere Nennfehlerströme auf Anfrage
- mit Vorhängeschloss abschließbar



Zeichnung 1 MB 181/620	Amp. Pole	16			32		63	
		3	4	5	4	5	4	5
Maße in mm	a	364	364	364	364	364	460	460
	b	134	134	134	134	134	180	180
	c	160	162	163	168	168	202	202
	d	347	347	347	347	347	440	440
	e	117	117	117	117	117	160	160
	f	6,3	6,3	6,3	6,3	6,3	8,1	8,1
	g	8	8	8	8	8	8	8
	h	391	395	398	408	411	505	505
	M	3240	3240	3240	3240	3240	40	40
	M*	2x32	2x32	2x32	2x32	2x32	2x40	2x40
Leitung bis mm Ø		27	27	27	27	27	27	27
Klemmen für Leiterquer-		1,5	1,5	1,5	2,5	2,5	6	6
schnitt von bis mm²		-4	-4	-4	-10	-10	-25	-25

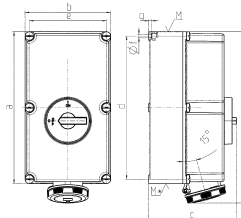


Wandsteckdose

IP 67
Verpackungseinheit: 1 Stück
Artikelgruppe: 1083
Abbildung: 5695A

A	P	110 V	230 V	400 V	500 V	50 - 500 V	
		50 u. 60 Hz	50 u. 60 Hz	50 u. 60 Hz	50 u. 60 Hz	100-300 Hz	300-500 Hz
125	4			5679A	5693A		
125	5			5695A			

- Schraubkontakt
- X-CONTACT
- abschaltbar
- mechanische DUO-Verriegelung
- 3-pol. Sicherungssockel NH 00
- auf Wunsch mit Zusatzeinrichtung zur Anbringung eines Vorhängeschlosses




Zeichnung 1 MB 177	Amp. Pole	125		
		3	4	5
Maße in mm	a	460	460	460
	b	260	260	260
	c	270	270	270
	d	434	434	434
	e	234	234	234
	f	11	11	11
	g	9	9	9
	h	519	519	519
	M	63	63	63
	M*	2x63	2x63	2x63
Leitung bis mm Ø		44	44	44
Klemmen für Leiterquer-		25	25	25
schnitt von bis mm²		-70	-70	-70

Steckdosen – Wandsteckdosen, abgesichert, elektrisch-verriegelt

DIN VDE 0623, EN 60309-2. Farbe: Elektrograu und/oder Kennfarbe. Nicht aufgeführte Spannungen und Frequenzen auf Anfrage.

2



Wandsteckdose

IP 67

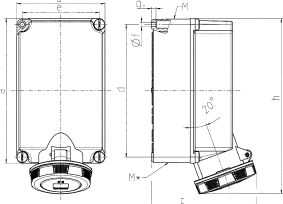
Verpackungseinheit: 3 Stück

Artikelgruppe: 1078


Abbildung: 7019

- Schraubkontakt
- X-CONTACT
- Schütz und elektrische Verriegelung

A	P	110 V 50 u. 60 Hz	230 V 50 u. 60 Hz	400 V 50 u. 60 Hz	500 V 50 u. 60 Hz	50 - 500 V 100-300 Hz 300-500 Hz
63	5			7019		



Zeichnung	Amp.	63
1 MB 178	Pole	4 5
Maße in mm	a	264 264
	b	163 163
	c	191 191
	d	240 240
	e	140 140
	f	8,1 8,1
	g	8 8
	h	319 319
	M	2x40 2x40
	M*	2x40 2x40
Leitung bis mm Ø		27 27
Klemmen für Leiterquer-		6 6
schnitt von bis mm²		-25 -25



Wandsteckdose

IP 67

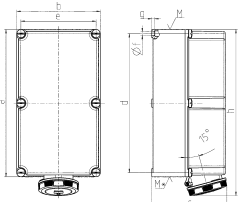
Verpackungseinheit: 1 Stück

Artikelgruppe: 1078


Abbildung: 7026

- Schraubkontakt
- X-CONTACT
- Schütz und elektrische Verriegelung

A	P	110 V 50 u. 60 Hz	230 V 50 u. 60 Hz	400 V 50 u. 60 Hz	500 V 50 u. 60 Hz	50 - 500 V 100-300 Hz 300-500 Hz
125	5			7026		



Zeichnung	Amp.	125
1 MB 163	Pole	4 5
Maße in mm	a	460 460
	b	260 260
	c	234 234
	d	434 434
	e	234 234
	f	11 11
	g	9 9
	h	519 519
	M	63 63
	M*	2x63 2x63
Leitung bis mm Ø		44 44
Klemmen für Leiterquer-		25 25
schnitt von bis mm²		-70 -70



Wandsteckdose

IP 67

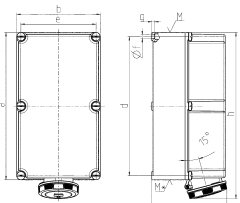
Verpackungseinheit: 1 Stück

Artikelgruppe: 1088

Abbildung: 7040

- Schraubkontakt
- X-CONTACT
- Schütz und elektrische Verriegelung
- 3-pol. Sicherungssockel NH 00

A	P	110 V 50 u. 60 Hz	230 V 50 u. 60 Hz	400 V 50 u. 60 Hz	500 V 50 u. 60 Hz	50 - 500 V 100-300 Hz 300-500 Hz
125	5			7040		



Zeichnung	Amp.	125
1 MB 163	Pole	4 5
Maße in mm	a	460 460
	b	260 260
	c	234 234
	d	434 434
	e	234 234
	f	11 11
	g	9 9
	h	519 519
	M	63 63
	M*	2x63 2x63
Leitung bis mm Ø		44 44
Klemmen für Leiterquer-		25 25
schnitt von bis mm²		-70 -70

MENNEKES | 45

Steckdosen – Wandsteckdosen, elektrisch-verriegelt

DIN VDE 0623, EN 60309-2. Farbe: Elektrograu und/oder Kennfarbe. Nicht aufgeführte Spannungen und Frequenzen auf Anfrage.



Wandsteckdose

IP 67

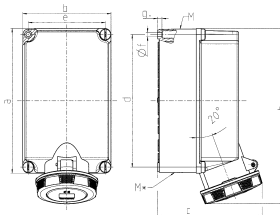
Verpackungseinheit: 3 Stück

Artikelgruppe: 1078

Abbildung: 7024

- Schraubkontakt
- X-CONTACT
- Schütz und elektrische PKS-Verriegelung

A	P	110 V 50 u. 60 Hz	230 V 50 u. 60 Hz	400 V 50 u. 60 Hz	500 V 50 u. 60 Hz	50 - 500 V 100-300 Hz 300-500 Hz	
63	4			7021			
63	5			7024			



Zeichnung 1 MB 178	Amp. Pole	63	
		4	5
Maße in mm	a	264	264
	b	163	163
	c	191	191
	d	240	240
	e	140	140
	f	8,1	8,1
	g	8	8
	h	319	319
	M	2x40	2x40
	M+	2x40	2x40
	Leitung bis mm Ø		27
Klemmen für Leiterquer- schnitt von bis mm²		6	6
		-25	-25



Wandsteckdose

IP 67

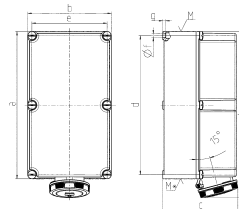
Verpackungseinheit: 1 Stück

Artikelgruppe: 1078

Abbildung: 7031

- Schraubkontakt
- X-CONTACT
- Schütz und elektrische PKS-Verriegelung

A	P	110 V 50 u. 60 Hz	230 V 50 u. 60 Hz	400 V 50 u. 60 Hz	500 V 50 u. 60 Hz	50 - 500 V 100-300 Hz 300-500 Hz	
125	4		7027	7028	7029		
125	5			7031			



Zeichnung 1 MB 163	Amp. Pole	125	
		4	5
Maße in mm	a	460	460
	b	260	260
	c	234	234
	d	434	434
	e	234	234
	f	11	11
	g	9	9
	h	519	519
	M	63	63
	M+	2x63	2x63
	Leitung bis mm Ø		44
Klemmen für Leiterquer- schnitt von bis mm²		25	25
		-70	-70

Steckdosen – Wandsteckdosen, abgesichert, abschaltbar-verriegelt

DIN VDE 0623, EN 60309-2. Farbe: Elektrograu und/oder Kennfarbe. Nicht aufgeführte Spannungen und Frequenzen auf Anfrage.

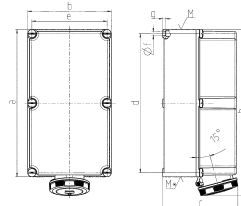


Wandsteckdose

IP 67
 Verpackungseinheit: 1 Stück
 Artikelgruppe: 1088
 Abbildung: 7045

A	P	110 V 50 u. 60 Hz	230 V 50 u. 60 Hz	400 V 50 u. 60 Hz	500 V 50 u. 60 Hz	50 - 500 V 100-300 Hz	300-500 Hz
125	4		7041	7042	7043		
125	5			7045			

- Schraubkontakt
- X-CONTACT
- Schütz und elektrische PKS-Verriegelung
- 3-pol. Sicherungssockel NH00



Zeichnung 1 MB 163	Amp. Pole	125	
		4	5
Maße in mm	a	460	460
	b	260	260
	c	234	234
	d	434	434
	e	234	234
	f	11	11
	g	9	9
	h	519	519
	M	63	63
	M*	2x63	2x63
Leitung bis mm Ø		44	44
Klemmen für Leiterquer- schnitt von bis mm²		25	25
		-70	-70

Steckdosen – Anbausteckdosen, schraubenlos, TwinCONTACT

DIN VDE 0623, EN 60309-2. Farbe: Elektrograu und/oder Kennfarbe. Nicht aufgeführte Spannungen und Frequenzen auf Anfrage.

2

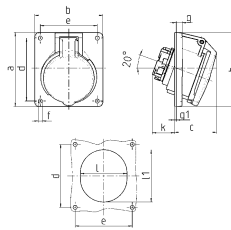


Anbausteckdose mit TwinCONTACT

IP 44
Verpackungseinheit: 10 Stück
Artikelgruppe: 1133
Abbildung: 1643

A	P	110 V	230 V	400 V	500 V	50 - 500 V	
		50 u. 60 Hz	50 u. 60 Hz	50 u. 60 Hz	50 u. 60 Hz	100-300 Hz	300-500 Hz
16	3	1631	1632	1633			1635
16	4	1636	1637	1638	1639	1640	1641
16	5	1642	1643	3473	1644		1646
32	3	1733	1734	1735			1737
32	4	1738	1739	1740	1741	1742	1743
32	5	1744	1745	1746	1747		1749

- schraubenlose Feder-Klemm-Technik
- zum Durchverdrahten geeignet
- Neigung 20°
- 32 A Steckdosen sind für den Einbau eines Hilfskontaktschalters vorbereitet



Zeichnung 1 MB 465	Amp. Pole	16			32		
		3	4	5	3	4	5
Maße in mm							
a	73,5	100	100	100	100	100	100
b	64	92	92	92	92	92	92
c	52	58	58	61	61	60	60
d	60	85	85	85	85	85	85
e	52	77	77	77	77	77	77
f	5,5	5,5	5,5	5,5	5,5	5,5	5,5
g	7	8	8	8	8	8	8
g-1	2	2	2	2	2	2	2
h	79	100	100	103	103	105	105
k	31	31	31	44	44	54	54
l	52	55	65	70	70	73	73
l	60	63	72	82	82	85	85
Klemmen für Leiterquerschnitt von bis mm²							
	1,5	1,5	1,5	2,5	2,5	2,5	2,5
	-4	-4	-4	-6	-6	-6	-6

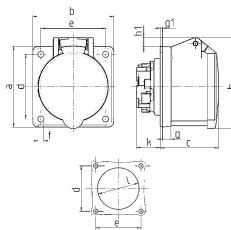


Anbausteckdose mit TwinCONTACT

IP 44
Verpackungseinheit: 10 Stück
Artikelgruppe: 1134
Abbildung: 3385

A	P	110 V	230 V	400 V	500 V	50 - 500 V	
		50 u. 60 Hz	50 u. 60 Hz	50 u. 60 Hz	50 u. 60 Hz	100-300 Hz	300-500 Hz
16	3	1667	1668	1669			1671
16	4	1672	1673	1674	1675	1676	1677
16	5	1678	1679	3385	1680		1682
32	3	1786	1787	1788			
32	4	1789	1790	1791	1792	1793	1794
32	5	1795	1796	1797	1798		1800

- schraubenlose Feder-Klemm-Technik
- zum Durchverdrahten geeignet
- gerade Steckrichtung
- Blindflansch zum Verschließen nicht genutzter Einbauöffnungen bei 16 A Anbaudosen Bestellnr. 41419



Zeichnung 1 MB 464	Amp. Pole	16			32		
		3	4	5	3	4	5
Maße in mm							
a	75	75	75	75	75	75	75
b	75	75	75	75	75	75	75
c	53	53	54	64	64	64	64
d	60	60	60	60	60	60	60
e	60	60	60	60	60	60	60
f	5,5	5,5	5,5	5,5	5,5	5,5	5,5
g	8	8	8	8	8	8	8
g-1	2	2	2	2	2	2	2
h	75	80	85	89	89	95	95
h1		6	9	10	10	12	12
k	22	22	22	28	28	38	38
l	43	52	57	60	60	65	65
Klemmen für Leiterquerschnitt von bis mm²							
	1,5	1,5	1,5	2,5	2,5	2,5	2,5
	-4	-4	-4	-6	-6	-6	-6

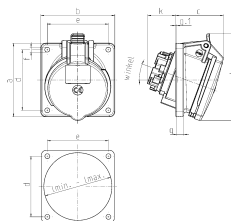


Anbausteckdose mit TwinCONTACT

IP 44
Verpackungseinheit: 10 Stück
Artikelgruppe: 1148
Abbildung: 3070

A	P	110 V	230 V	400 V	500 V	50 - 500 V	
		50 u. 60 Hz	50 u. 60 Hz	50 u. 60 Hz	50 u. 60 Hz	100-300 Hz	300-500 Hz
16	3	3004	3008				
16	4			3048	3049		
16	5			3070			
32	3	3124	3126				
32	4			3155	3157		
32	5			3171			

- schraubenlose Feder-Klemm-Technik
- einheitliches Flanschmaß
- Neigung 20°
- Steckdosen sind für den Einbau eines Hilfskontaktschalters vorbereitet



Zeichnung 1 MB 519	Amp. Pole	16			32		
		3	4	5	3	4	5
Maße in mm							
a	85	85	85	85	85	85	85
b	85	85	85	85	85	85	85
c	52	57	55	61	60	66	66
d	70	70	70	70	70	70	70
e	70	70	70	70	70	70	70
f	5,5	5,5	5,5	5,5	5,5	5,5	5,5
g	8	8	8	8	8	8	8
g-1	2	2	2	2	2	2	2
h	86	96	100	96	104	110	110
k	31	32	33	43	44	48	48
l min.	57	64	70	78	78	78	78
l max.	76	76	76	78	78	78	78
o	20	20	20	20	20	20	20
Klemmen für Leiterquerschnitt von bis mm²							
	1,5	1,5	1,5	2,5	2,5	2,5	2,5
	-4	-4	-4	-10	-10	-10	-10

Steckdosen – Anbausteckdosen, schraubenlos, TwinCONTACT

DIN VDE 0623, EN 60309-2. Farbe: Elektrograu und/oder Kennfarbe. Nicht aufgeführte Spannungen und Frequenzen auf Anfrage.

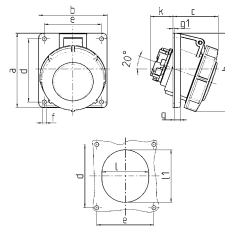


Anbausteckdose mit TwinCONTACT

IP 67
Verpackungseinheit: 10 Stück
Artikelgruppe: 1135
Abbildung: 3485

- schraubenlose Feder-Klemm-Technik
- zum Durchverdrahten geeignet
- Neigung 20°
- 32 A Steckdosen sind für den Einbau eines Hilfskontaktschalters vorbereitet

A	P	110 V 50 u. 60 Hz	230 V 50 u. 60 Hz	400 V 50 u. 60 Hz	500 V 50 u. 60 Hz	50 - 500 V 100-300 Hz 300-500 Hz
16	3	1700	1701	1702		
16	4		1703	1704	1705	1706
16	5			3485		
32	3	1801	1802	1803		
32	4		1804	1805	1806	1807
32	5			1808		



Zeichnung 1 MB 466	Amp. Pole	16			32		
		3	4	5	3	4	5
Maße in mm							
a	73,5	100	100	100	100	100	
b	64	92	92	92	92	92	
c	52	60	62	66	66	66	
d	60	85	85	85	85	85	
e	52	77	77	77	77	77	
f	5,5	5,5	5,5	5,5	5,5	5,5	
g	7	8	8	8	8	8	
g.1	2	2	2	2	2	2	
h	84	100	106	109	109	113	
k	31	31	31	44	44	54	
l	52	55	65	70	70	73	
ll	60	63	72	82	82	85	
Klemmen für Leiterquer- schnitt von bis mm²							
	—4	—4	—4	—6	—6	—6	

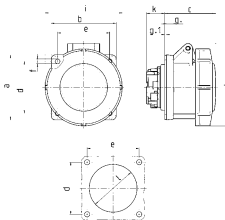


Anbausteckdose mit TwinCONTACT

IP 67
Verpackungseinheit: 10 Stück
Artikelgruppe: 1136
Abbildung: 1131

- schraubenlose Feder-Klemm-Technik
- zum Durchverdrahten geeignet
- gerade Steckrichtung

A	P	110 V 50 u. 60 Hz	230 V 50 u. 60 Hz	400 V 50 u. 60 Hz	500 V 50 u. 60 Hz	50 - 500 V 100-300 Hz 300-500 Hz
16	3	1707	1708	1709		
16	4	1710	1711	1712	1713	1714 1715
16	5	1716	1717	1131		
32	3	1809	1810	1811		
32	4	1812	1813	1814	1815	1816 1817
32	5	1818	1819	1820		



Zeichnung 1 MB 467	Amp. Pole	16			32		
		3	4	5	3	4	5
Maße in mm							
a	75	75	75	85	85	85	
b	75	75	75	75	75	75	
c	60	61	61	69	69	72	
d	60	60	60	60	60	60	
e	60	60	60	60	60	60	
f	5,5	5,5	5,5	5,5	5,5	5,5	
g	8	8	8	8	8	8	
g.1	2	2	2	2	2	2	
h	83	88	95	99	99	105	
i	78	85	96	103	103	110	
k	21	21	21	28	28	38	
l	43	52	54	60	60	65	
Klemmen für Leiterquer- schnitt von bis mm²							
	—4	—4	—4	—6	—6	—6	

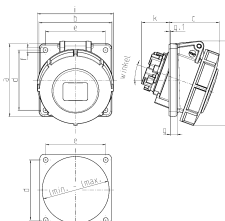


Anbausteckdose mit TwinCONTACT

IP 67
Verpackungseinheit: 10 Stück
Artikelgruppe: 1146
Abbildung: 1173

- schraubenlose Feder-Klemm-Technik
- einheitliches Flanschmaß
- zum Durchverdrahten geeignet
- Neigung 20°
- Steckdosen sind für den Einbau eines Hilfskontaktschalters vorbereitet

A	P	110 V 50 u. 60 Hz	230 V 50 u. 60 Hz	400 V 50 u. 60 Hz	500 V 50 u. 60 Hz	50 - 500 V 100-300 Hz 300-500 Hz
16	3	1158	1168			
16	4			1169	1171	
16	5			1173		
32	3	3566	3573			
32	4			3581	3587	
32	5			3590		



Zeichnung 1 MB 520	Amp. Pole	16			32		
		3	4	5	3	4	5
Maße in mm							
a	85	85	85	85	85	85	
b	85	85	85	85	85	85	
c	56	59	59	64	64	71	
d	70	70	70	70	70	70	
e	70	70	70	70	70	70	
f	5,5	5,5	5,5	5,5	5,5	5,5	
g	8	8	8	8	8	8	
g.1	2	2	2	2	2	2	
h	87	91	99	103	103	110	
i	78	85	89	103	103	106	
k	32	32	33	44	44	49	
l min.	57	64	70	78	78	78	
l max.	76	76	76	78	78	78	
Klemmen für Leiterquer- schnitt von bis mm²							
	—4	—4	—4	—6	—6	—6	

Steckdosen – Anbausteckdosen, schraubenlos, TwinCONTACT

DIN VDE 0623, EN 60309-2. Farbe: Elektrograu und/oder Kennfarbe. Nicht aufgeführte Spannungen und Frequenzen auf Anfrage.

2

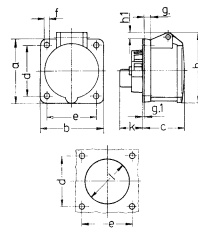


Anbausteckdose mit TwinCONTACT

IP 44
Verpackungseinheit: 10 Stück
Artikelgruppe: 1147
Abbildung: 1619

A	P	110 V 50 u. 60 Hz	230 V 50 u. 60 Hz	400 V 50 u. 60 Hz	500 V 50 u. 60 Hz	50 - 500 V 100-300 Hz	300-500 Hz
16	3	1618	1619				

- schraubenlose Feder-Klemm-Technik
- zum Durchverdrahten geeignet
- kleines Flanschmaß
- gerade Steckrichtung



Zeichnung	Amp.	16
1 MB 426	Pole	3
Maße in mm	a	55
	b	55
	c	54
	d	45
	e	45
	f	5,5
	g	8
	g.1	2
	h	70
	h1	12
	k	28
l	47	
Klemmen für Leiterquerschnitt von bis mm ²		—4

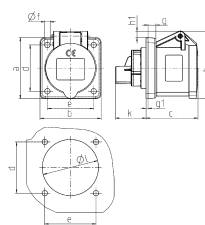


Anbausteckdose mit TwinCONTACT

IP 44
Verpackungseinheit: 10 Stück
Artikelgruppe: 1147
Abbildung: 1337

A	P	110 V 50 u. 60 Hz	230 V 50 u. 60 Hz	400 V 50 u. 60 Hz	500 V 50 u. 60 Hz	50 - 500 V 100-300 Hz	300-500 Hz
16	3	1337	1350	1351			
16	4		1352	1353	1403	1404	
16	5			1405			

- schraubenlose Feder-Klemm-Technik
- zum Durchverdrahten geeignet
- gerade Steckrichtung



Zeichnung	Amp.	16
1 MB 259	Pole	3 4 5
Maße in mm	a	62 72 72
	b	62 65 65
	c	54 54 54
	d	47 52 52
	e	47 52 52
	f	5,5 5,5 5,5
	g	8 8 8
	g1	2 2 2
	h	68 77 85
	h1	7 7 11
	k	32 32 32
l	50 52 57	
Klemmen für Leiterquerschnitt von bis mm ²		—4 —4 —4

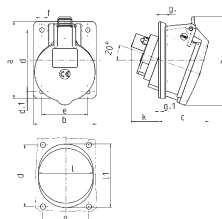


Anbausteckdose mit TwinCONTACT

IP 44
Verpackungseinheit: 10 Stück
Artikelgruppe: 1145
Abbildung: 154

A	P	110 V 50 u. 60 Hz	230 V 50 u. 60 Hz	400 V 50 u. 60 Hz	500 V 50 u. 60 Hz	50 - 500 V 100-300 Hz	300-500 Hz
16	4		123	154	155		
16	5			156			

- schraubenlose Feder-Klemm-Technik
- zum Durchverdrahten geeignet
- Neigung 20°



Zeichnung	Amp.	16
1 MB 147	Pole	4 5
Maße in mm	a	87 87
	b	71 71
	c	46 46
	d	70 70
	d1	7,5 7,5
	e	52 52
	f	5,1 5,1
	g	6 6
	g.1	2 2
	h	92 92
	k	39 39
l	64 64	
l1	80 80	
Klemmen für Leiterquerschnitt von bis mm ²		—4 —4

Steckdosen – Anbausteckdosen, schraubenlos, TwinCONTACT

DIN VDE 0623, EN 60309-2. Farbe: Elektrograu und/oder Kennfarbe. Nicht aufgeführte Spannungen und Frequenzen auf Anfrage.

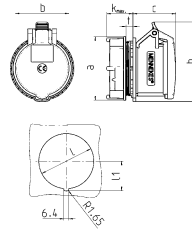


RAPIDO® Anbausteckdose mit TwinCONTACT

IP 44
 Verpackungseinheit: 10 Stück
 Artikelgruppe: 1154
 Abbildung: 997

A	P	110 V 50 u. 60 Hz	230 V 50 u. 60 Hz	400 V 50 u. 60 Hz	500 V 50 u. 60 Hz	50 - 500 V 100-300 Hz 300-500 Hz
16	3	1132	997			

- schraubenlose Feder-Klemm-Technik
- zum Durchverdrahten geeignet
- für Wanddurchbruch 61 mm Ø
- Zentralbefestigung



Zeichnung	Amp. Pole	16
1 MB 468	3	
Maße in mm	a	69
	b	57
	c	55
	k	max. 30
	h	87
	l	61
	ll	33,25
	t	2-9
Klemmen für Leiterquerschnitt von bis mm ²		1,5 —4

2

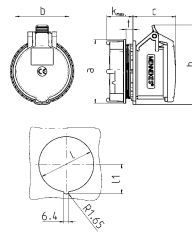


RAPIDO® Anbausteckdose mit TwinCONTACT

IP 44
 Verpackungseinheit: 10 Stück
 Artikelgruppe: 1154
 Abbildung: 907

A	P	110 V 50 u. 60 Hz	230 V 50 u. 60 Hz	400 V 50 u. 60 Hz	500 V 50 u. 60 Hz	50 - 500 V 100-300 Hz 300-500 Hz
16	4		1133	998	1134	
16	5			907		
32	3	1135	987			
32	4		1166	988	1167	
32	5			989		

- schraubenlose Feder-Klemm-Technik
- zum Durchverdrahten geeignet
- für Wanddurchbruch 70 mm Ø
- Zentralbefestigung



Zeichnung	Amp. Pole	16		32		
		4	5	3	4	5
1 MB 468						
Maße in mm	a	81	81	81	81	81
	b	66	69	71	71	80
	c	58	55	66	66	64
	k	max. 33	max. 33	max. 33	max. 33	max. 33
	h	100	102	101	101	108
	l	70	70	70	70	70
	ll	37,75	37,75	37,75	37,75	37,75
	t	2-9	2-9	2-9	2-9	2-9
Klemmen für Leiterquerschnitt von bis mm ²		1,5	1,5	2,5	2,5	2,5
		—4	—4	—6	—6	—6

Steckdosen – Anbausteckdosen, Schraubkontakt

DIN VDE 0623, EN 60309-2. Farbe: Elektrograu und/oder Kennfarbe. Nicht aufgeführte Spannungen und Frequenzen auf Anfrage.

2

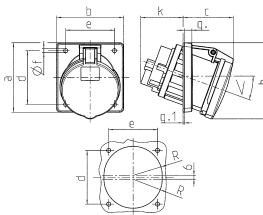


Anbausteckdose

IP 44
Verpackungseinheit: 5 Stück
Artikelgruppe: 1044
Abbildung: 1155A

A	P	110 V 50 u. 60 Hz	230 V 50 u. 60 Hz	400 V 50 u. 60 Hz	500 V 50 u. 60 Hz	50 - 500 V 100-300 Hz 300-500 Hz
63	3	1146A	1147A	1148A		
63	4	1149A	1150A	1151A	1152A	
63	5	1153A	1154A	1155A		

- Schraubkontakt
- X-CONTACT
- Neigung 20°
- Produkte mit Pilotkontakt auf Anfrage



Zeichnung 1 MB 297	Amp. Pole	63		
		3	4	5
Maße in mm				
a	110	110	110	
b	106	106	106	
c	82	82	82	
d	85	85	85	
e	77	77	77	
f	6,5	6,5	6,5	
g	12	12	12	
g-1	2	2	2	
h	122	122	122	
k	69	69	69	
R	46	46	46	
<	20°	20°	20°	
Klemmen für Leiterquer- schnitt von bis mm²				
		6	6	6
		-25	-25	-25

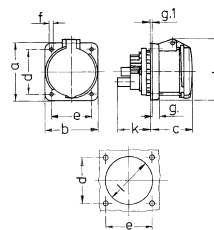


Anbausteckdose

IP 44
Verpackungseinheit: 5 Stück
Artikelgruppe: 1056
Abbildung: 1252A

A	P	110 V 50 u. 60 Hz	230 V 50 u. 60 Hz	400 V 50 u. 60 Hz	500 V 50 u. 60 Hz	50 - 500 V 100-300 Hz 300-500 Hz
63	3	1260A	1261A	1262A		
63	4		1247A	1248A	1249A	
63	5	1250A	1251A	1252A		

- Schraubkontakt
- X-CONTACT
- gerade Steckrichtung
- Produkte mit Pilotkontakt auf Anfrage



Zeichnung 1 MB 211	Amp. Pole	63		
		3	4	5
Maße in mm				
a	107	107	107	
b	100	100	100	
c	80	80	80	
d	85	85	85	
e	77	77	77	
f	6	6	6	
g	12	12	12	
g-1	2	2	2	
h	113	113	113	
k	55	55	55	
l	88	88	88	
<	6	6	6	
Klemmen für Leiterquer- schnitt von bis mm²				
		6	6	6
		-25	-25	-25

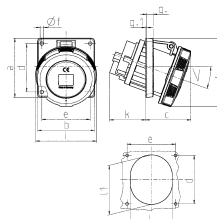


Anbausteckdose

IP 67
Verpackungseinheit: 5 Stück
Artikelgruppe: 1048
Abbildung: 209A

A	P	110 V 50 u. 60 Hz	230 V 50 u. 60 Hz	400 V 50 u. 60 Hz	500 V 50 u. 60 Hz	50 - 500 V 100-300 Hz 300-500 Hz
63	3	2179A	2180A	2181A		
63	4	203A	204A	205A	206A	
63	5	207A	208A	209A	3507	
125	3		3575			
125	4	210A	211A	212A	213A	
125	5	214A	215A	216A		

- Schraubkontakt
- X-CONTACT
- Neigung 63 A 20°
- Neigung 125 A 15°
- Produkte mit Pilotkontakt auf Anfrage



1 MB 298 1 MB 501	Amp. Pole	63			125		
		3	4	5	3	4	5
Maße in mm							
a	110	110	110	114	114	114	
b	106	106	106	110	110	110	
c	85	85	85	75	75	75	
d	85	85	85	90	90	90	
e	77	77	77	90	90	90	
f	6,2	6,2	6,2	6,2	6,2	6,2	
g	12	12	12	13	13	13	
g-1	2	2	2	2	2	2	
h	128	128	128	133	133	133	
i	113	113	113	126	126	126	
k	67	67	67	103	103	103	
l	92	92	92	94	94	94	
lt	98	98	98	107	107	107	
<	20°	20°	20°	15°	15°	15°	
Klemmen für Leiterquer- schnitt von bis mm²							
		6	6	6	25	25	25
		-25	-25	-25	70	70	70

Steckdosen – Anbausteckdosen, Schraubkontakt

DIN VDE 0623, EN 60309-2. Farbe: Elektrograu und/oder Kennfarbe. Nicht aufgeführte Spannungen und Frequenzen auf Anfrage.

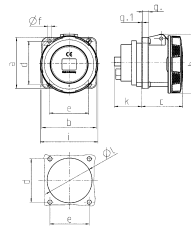


Anbausteckdose

IP 67
Verpackungseinheit: 5 Stück
Artikelgruppe: 1046
Abbildung: 1128A

- Schraubkontakt
- X-CONTACT
- gerade Steckrichtung
- Produkte mit Pilotkontakt auf Anfrage

A	P	110 V	230 V	400 V	500 V	50 - 500 V	
		50 u. 60 Hz	50 u. 60 Hz	50 u. 60 Hz	50 u. 60 Hz	100-300 Hz	300-500 Hz
63	3	1263A	1264A	1265A			
63	4	1122A	1123A	1124A	1125A		
63	5	1126A	1127A	1128A			
125	3		3380				
125	4	1455	1456	1457	1458		
125	5	1459	1460	1461	3283		



Zeichnung 1 MB 212/258	Amp. Pole	63			125	
		3	4	5	4	5
Maße in mm	a	107	107	107	130	130
	b	100	100	100	130	130
	c	81	81	81	119	119
	d	85	85	85	104	104
	e	77	77	77	104	104
	f	6	6	6	6,5	6,5
	g	12	12	12	18	18
	g.1	2	2	2	2	2
	h	117	117	117	129	129
	i	113	113	113	126	126
	k	55	55	55	43	43
	l	88	88	88	95	95
Klemmen für Leiterquer-		6	6	6	25	25
schnitt von bis mm ²		—25	—25	—25	—70	—70

Steckdosen – Anbausteckdosen, Schraubkontakt

DIN VDE 0623, EN 60309-2. Farbe: Elektrograu und/oder Kennfarbe. Nicht aufgeführte Spannungen und Frequenzen auf Anfrage.

2

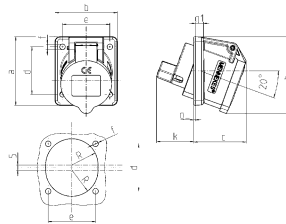


Anbausteckdose

IP 44
Verpackungseinheit: 5 Stück
Artikelgruppe: 1032
Abbildung: 857

A	P	110 V 50 u. 60 Hz	230 V 50 u. 60 Hz	400 V 50 u. 60 Hz	500 V 50 u. 60 Hz	50 - 500 V	
						100-300 Hz	300-500 Hz
16	3	858	857				

- Schraubkontakt
- kleines Flanschmaß
- Neigung 20°



Zeichnung	Amp.	16	
1 MB 472	Pole	3	
Maße in mm	a	68	
	b	62	
	c	52	
	d	47	
	e	47	
	f	5,5	
	g	8	
	g.1	1,5	
	h	76	
	k	37	
	R	26	
Klemmen für Leiterquer-		1,5	
schnitt von bis mm ²		—4	

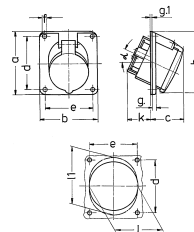


Anbausteckdose

IP 44
Verpackungseinheit: 10/5 Stück
Artikelgruppe: 1044
Abbildung: 20147

A	P	110 V 50 u. 60 Hz	230 V 50 u. 60 Hz	400 V 50 u. 60 Hz	500 V 50 u. 60 Hz	50 - 500 V	
						100-300 Hz	300-500 Hz
16	5			20146A			
32	5			20147A			
63	5			21160A			

- Schraubkontakt
- X-CONTACT
- einheitliches Flanschmaß
- einheitlicher Bohrlochabstand
- Neigung: 16 A und 32 A 15°, 63 A 20°
- Steckdosen 63 A mit Pilotkontakt auf Anfrage



Zeichnung	Amp.	16		32		63	
1 MB 235	Pole	5		5		5	
Maße in mm	a	110	110	110	110	110	110
	b	106	106	106	106	106	106
	c	48	51	51	51	85	85
	d	90	90	90	90	90	90
	e	90	90	90	90	90	90
	f	5,2	5,2	5,2	5,2	6,5	6,5
	g	6	6	6	6	12	12
	g.1	2	2	2	2	2	2
	h	110	110	110	110	122	122
	k	38	58	58	58	69	69
	l	78	87	87	87	92	92
	lt	—	—	—	—	98	98
	α	20°	20°	—	—	20°	20°
Klemmen für Leiterquer-		1,5	2,5	6	6	6	6
schnitt von bis mm ²		—4	—10	—	—	—25	—25

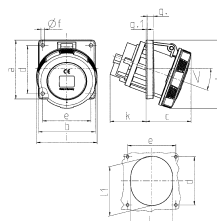


Anbausteckdose

IP 67
Verpackungseinheit: 10/5 Stück
Artikelgruppe: 1048
Abbildung: 216A

A	P	110 V 50 u. 60 Hz	230 V 50 u. 60 Hz	400 V 50 u. 60 Hz	500 V 50 u. 60 Hz	50 - 500 V	
						100-300 Hz	300-500 Hz
16	5			3333			
32	5			3334			
63	5			20148A			
125	5			216A			

- Schraubkontakt
- X-CONTACT
- einheitlicher Bohrlochabstand
- Steckdosen 63 A und 125 A mit Pilotkontakt auf Anfrage



Zeichnung	Amp.	16		32		63		125	
1 MB 580/601	Pole	5		5		4	5	5	
Maße in mm	a	110	110	110	110	110	110	114	114
	b	106	106	106	106	106	106	110	110
	c	55	59	84	84	84	84	75	75
	d	90	90	90	90	90	90	90	90
	e	90	90	90	90	90	90	94	94
	f	5,2	5,2	6,5	6,5	6,5	6,5	6,2	6,2
	g	8	8	12	12	12	12	13	13
	g.1	2	2	2	2	2	2	2	2
	h	110	115	128	128	128	128	139	139
	i	89	106	113	113	113	113	126	126
	k	28	46	64	67	67	67	103	103
	l	78	87	92	92	92	92	94	94
	lt	—	—	98	98	98	98	107	107
	<	15°	15°	20°	15°	15°	15°	15°	15°
Klemme für Leiterquer-		1,5	2,5	6	6	6	6	25	25
schnitt von bis mm ²		—4	—10	—20	—20	—20	—20	—70	—70

Steckdosen – Anbausteckdosen, Schraubkontakt

DIN VDE 0623, EN 60309-2. Farbe: Elektrograu und/oder Kennfarbe. Nicht aufgeführte Spannungen und Frequenzen auf Anfrage.

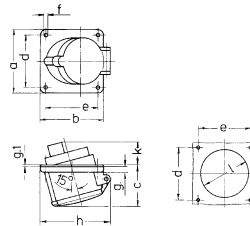


Anbausteckdose

IP 44
 Verpackungseinheit: 10 Stück
 Artikelgruppe: 1053
 Abbildung: 1278

- Schraubkontakt
- für horizontale Montage
- Neigung 15°

A	P	110 V 50 u. 60 Hz	230 V 50 u. 60 Hz	400 V 50 u. 60 Hz	500 V 50 u. 60 Hz	50 - 500 V 100-300 Hz 300-500 Hz
16	3		1278			
16	4		1281	1282		
16	5			1285		
32	3		1287			
32	4			1291		
32	5			1294		



Zeichnung 1 MB 230	Amp. Pole	16			32		
		3	4	5	3	4	5
Maße in mm	a	85	85	85	85	85	85
	b	85	85	85	85	85	85
	c	55	55	56	60	60	60
	d	70	70	70	70	70	70
	e	70	70	70	70	70	70
	f	5,5	5,5	5,5	5,5	5,5	5,5
	g	8	8	8	8	8	8
	g.1	2	2	2	2	2	2
	h	88	93	94	96	96	98
	k	30	30	30	44	44	44
	l	55	60	70	70	70	76
Klemmen für Leiterquer- schnitt von bis mm²		1,5	1,5	1,5	2,5	2,5	2,5
		—4	—4	—4	—10	—10	—10

Steckdosen – Anbausteckdosen, Schraubkontakt

DIN VDE 0623, EN 60309-2. Farbe: Perlweiß (RAL 1013). Nicht aufgeführte Spannungen und Frequenzen auf Anfrage.

2

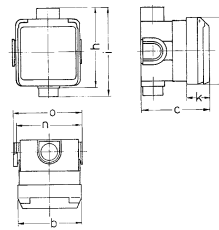


Cepex-Unterputzsteckdose, perlweiß

IP 44
Verpackungseinheit: 5 Stück
Artikelgruppe: 1026
Abbildung: 4125

A	P	110 V	230 V	400 V	500 V	50 - 500 V	
		50 u. 60 Hz	50 u. 60 Hz	50 u. 60 Hz	50 u. 60 Hz	100-300 Hz	300-500 Hz
16	3		4122				
16	5			4125			
32	3		4127				
32	5			4130			

- Schraubkontakt
- mit UP-Einbaudose
- ballwurzelsicher nach DIN 18032



Zeichnung 1 MB 336	Amp. Pole	16			32		
		3	4	5	3	4	5
Maße in mm	a	93	93	93	93	93	93
	b	90	90	90	90	90	90
	c	95	95	95	95	95	95
	h	111	111	111	111	111	111
	i	124	124	124	124	124	124
	k	33	33	33	33	33	33
	n	91	91	91	91	91	91
	o	95	95	95	95	95	95
Klemmen für Leiterquer- schnitt von bis mm ²		1,5	1,5	1,5	2,5	2,5	2,5
		-4	-4	-4	-6	-6	-6

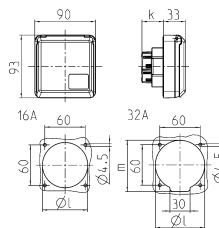


Cepex-Anbausteckdose, perlweiß

IP 44
Verpackungseinheit: 5 Stück
Artikelgruppe: 1028
Abbildung: 4115

A	P	110 V	230 V	400 V	500 V	50 - 500 V	
		50 u. 60 Hz	50 u. 60 Hz	50 u. 60 Hz	50 u. 60 Hz	100-300 Hz	300-500 Hz
16	3	4111	4112				
16	4		4233	4113	4114		
16	5			4115			
32	3	4116	4117				
32	4			4118	4119		
32	5			4120			

- Schraubkontakt
- für Einbau in Kabelkanäle und Energiesäulen geeignet
- ballwurzelsicher nach DIN 18032



Zeichnung 1 MB 315	Amp. Pole	16			32		
		3	4	5	3	4	5
Maße in mm	k	32	32	32	48	48	48
	l	50	60	67	65	65	73
	m	-	-	-	70	70	76
Klemmen für Leiterquer- schnitt von bis mm ²		1,5	1,5	1,5	2,5	2,5	2,5
		-4	-4	-4	-6	-6	-6

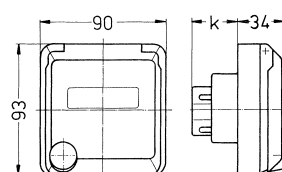


Cepex-Anbausteckdose, perlweiß

IP 44
Verpackungseinheit: 5 Stück
Artikelgruppe: 1028
Abbildung: 4145

A	P	110 V	230 V	400 V	500 V	50 - 500 V	
		50 u. 60 Hz	50 u. 60 Hz	50 u. 60 Hz	50 u. 60 Hz	100-300 Hz	300-500 Hz
16	3	4141	4142				
16	4			4143			
16	5			4145			
32	3	4146	4147				
32	4			4148			
32	5			4150			

- Schraubkontakt
- mit Beschriftungsfeld
- für Einbau in Kabelkanäle und Energiesäulen geeignet



Zeichnung 1 MB 318	Amp. Pole	16			32		
		3	4	5	3	4	5
Maße in mm	k	32	32	32	48	48	48
Klemmen für Leiterquer- schnitt von bis mm ²		1,5	1,5	1,5	2,5	2,5	2,5
		-4	-4	-4	-6	-6	-6

Steckdosen – Anbausteckdosen, Schraubkontakt

DIN VDE 0623, EN 60309-2. Farbe: Perlweiß (RAL 1013). Nicht aufgeführte Spannungen und Frequenzen auf Anfrage.

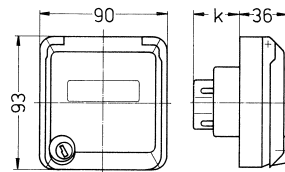


Cepex-Anbausteckdose, perlweiß

IP 44
Verpackungseinheit: 5 Stück
Artikelgruppe: 1028
Abbildung: 4175

- Schraubkontakt
- mit Beschriftungsfeld
- abschließbares Sicherheitsschloss
- zwei Schlüssel
- im verschlossenen Zustand nicht demontierbar
- auch mit gleicher Schließung lieferbar
- für Einbau in Kabelkanäle und Energiesäulen geeignet
- gleichschließendes Schloss: Bestellnr. + Index G

A	P	110 V	230 V	400 V	500 V	50 - 500 V	
		50 u. 60 Hz	50 u. 60 Hz	50 u. 60 Hz	50 u. 60 Hz	100-300 Hz	300-500 Hz
16	3	4171	4172				
16	4			4173			
16	5			4175			
32	3		4177				
32	4			4178			
32	5			4180			



Zeichnung	Amp.	16			32		
		3	4	5	3	4	5
1 MB 320	Pole						
Maße in mm	k	32	32	32	48	48	48
Klemmen für Leiterquer-		1,5	1,5	1,5	2,5	2,5	2,5
schnitt von bis mm²		-4	-4	-4	-6	-6	-6

Cepex-Datensteckdosen Die Robusten.

Cepex-Datensteckdosen und passende Datenmodule finden Sie im Register „Daten- / Netzwerktechnik“

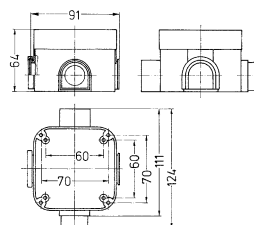


Unterputzeinbaudose

Verpackungseinheit: 5 Stück
Artikelgruppe: 8236
Abbildung: 41404

- für Cepex-CEE-Steckdosen 16 A und 32 A und Cepex-Steckdosen SCHUKO®
- kombinierbar mit allen Cepex-Anbausteckdosen

Bestellnr.
41404



Zeichnung
1 MB 334
Maße in mm

Steckdosen – Anbausteckdosen, Schraubkontakt

DIN VDE 0623, EN 60309-2. Farbe: Alpinweiß (RAL 9010). Nicht aufgeführte Spannungen und Frequenzen auf Anfrage.

2

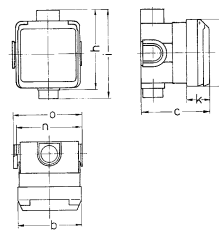


Cepex-Unterputzsteckdose, alpinweiß

IP 44
Verpackungseinheit: 5 Stück
Artikelgruppe: 1026
Abbildung: 4244

A	P	110 V 50 u. 60 Hz	230 V 50 u. 60 Hz	400 V 50 u. 60 Hz	500 V 50 u. 60 Hz	50 - 500 V 100-300 Hz 300-500 Hz	
16	3		4243				
16	5			4244			
32	5			4245			

- Schraubkontakt
- mit UP-Einbaudose
- ballwurfsicher nach DIN 18032



Zeichnung 1 MB 336	Amp. Pole	16			32		
		3	4	5	3	4	5
Maße in mm	a	93	93	93	93	93	93
	b	90	90	90	90	90	90
	c	95	95	95	95	95	95
	h	111	111	111	111	111	111
	i	124	124	124	124	124	124
	k	33	33	33	33	33	33
	n	91	91	91	91	91	91
	o	95	95	95	95	95	95
Klemmen für Leiterquer- schnitt von bis mm ²		1,5	1,5	1,5	2,5	2,5	2,5
		-4	-4	-4	-6	-6	-6

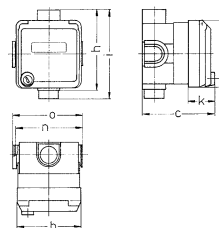


Cepex-Unterputzsteckdose, alpinweiß

IP 44
Verpackungseinheit: 5 Stück
Artikelgruppe: 1026
Abbildung: 4246

A	P	110 V 50 u. 60 Hz	230 V 50 u. 60 Hz	400 V 50 u. 60 Hz	500 V 50 u. 60 Hz	50 - 500 V 100-300 Hz 300-500 Hz	
16	5			4246			

- Schraubkontakt
- mit Beschriftungsfeld
- abschließbares Sicherheitsschloss
- zwei Schlüssel
- im verschlossenen Zustand nicht demontierbar
- auch mit gleicher Schließung lieferbar
- mit UP-Einbaudose
- gleichschließendes Schloss: Bestellnr. + Index G



Zeichnung 1 MB 336	Amp. Pole	16			32		
		3	4	5	3	4	5
Maße in mm	a	93	93	93	93	93	93
	b	90	90	90	90	90	90
	c	98	98	98	98	98	98
	h	111	111	111	111	111	111
	i	124	124	124	124	124	124
	k	36	36	36	36	36	36
	n	91	91	91	91	91	91
	o	95	95	95	95	95	95
Klemmen für Leiterquer- schnitt von bis mm ²		1,5	1,5	1,5	2,5	2,5	2,5
		-4	-4	-4	-6	-6	-6

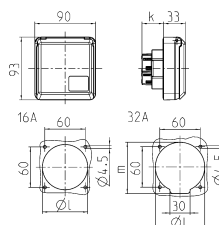


Cepex-Anbausteckdose, alpinweiß

IP 44
Verpackungseinheit: 5 Stück
Artikelgruppe: 1028
Abbildung: 4262

A	P	110 V 50 u. 60 Hz	230 V 50 u. 60 Hz	400 V 50 u. 60 Hz	500 V 50 u. 60 Hz	50 - 500 V 100-300 Hz 300-500 Hz	
16	5			4262			
32	5			4263			

- Schraubkontakt
- für Einbau in Kabelkanäle und Energiesäulen geeignet
- ballwurfsicher nach DIN 18032



Zeichnung 1 MB 315	Amp. Pole	16			32		
		3	4	5	3	4	5
Maße in mm	k	32	32	32	48	48	48
	l	50	60	67	65	65	73
	m	-	-	-	70	70	76
Klemmen für Leiterquer- schnitt von bis mm ²		1,5	1,5	1,5	2,5	2,5	2,5
		-4	-4	-4	-6	-6	-6

Steckdosen – Anbausteckdosen, Schraubkontakt

DIN VDE 0623, EN 60309-2. Farbe: Alpinweiß (RAL 9010). Nicht aufgeführte Spannungen und Frequenzen auf Anfrage.

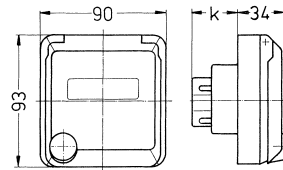


Cephex-Anbausteckdose, alpinweiß

IP 44
Verpackungseinheit: 5 Stück
Artikelgruppe: 1028
Abbildung: 4247

- Schraubkontakt
- mit Beschriftungsfeld
- für Einbau in Kabelkanäle und Energiesäulen geeignet

A	P	110 V 50 u. 60 Hz	230 V 50 u. 60 Hz	400 V 50 u. 60 Hz	500 V 50 u. 60 Hz	50 - 500 V 100-300 Hz 300-500 Hz
16	3		4247			
16	4			4273		
16	5			4237		
32	3		4274			
32	4			4275		
32	5			4238		



Zeichnung 1 MB 318	Amp. Pole	16			32		
		3	4	5	3	4	5
Maße in mm	k	32	32	32	48	48	48
Klemmen für Leiterquer- schnitt von bis mm²		1,5	1,5	1,5	2,5	2,5	2,5
		-4	-4	-4	-6	-6	-6

Cephex-Datensteckdosen Die Robusten.

Cephex-Datensteckdosen und passende Datenmodule finden Sie im Register „Daten- / Netzwerktechnik“

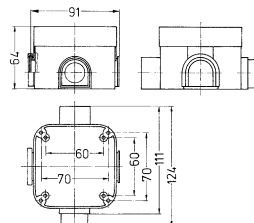


Unterputzeinbaudose

Verpackungseinheit: 5 Stück
Artikelgruppe: 8236
Abbildung: 41404

- für Cephex-CEE-Steckdosen 16 A und 32 A und Cephex-Steckdosen SCHUKO®
- kombinierbar mit allen Cephex-Anbausteckdosen

Bestellnr.
41404



Zeichnung
1 MB 334
Maße in mm

Steckdosen – Anbausteckdosen, Schraubkontakt

DIN VDE 0623, EN 60309-2. Farbe: Grau (RAL 7035). Nicht aufgeführte Spannungen und Frequenzen auf Anfrage.

2

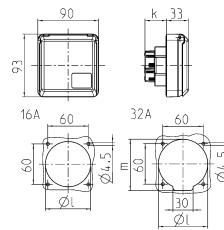


Cepex-Anbausteckdose, grau

IP 44
Verpackungseinheit: 5 Stück
Artikelgruppe: 1028
Abbildung: 4211

A	P	110 V	230 V	400 V	500 V	50 - 500 V	
		50 u. 60 Hz	50 u. 60 Hz	50 u. 60 Hz	50 u. 60 Hz	100-300 Hz	300-500 Hz
16	3		4210				
16	5			4211			
32	3		4212				
32	4			4230			
32	5			4213			

- Schraubkontakt
- für Einbau in Kabelkanäle und Energiesäulen geeignet
- ballwurzelsicher nach DIN 18032



Zeichnung 1 MB 315	Amp. Pole	16			32		
		3	4	5	3	4	5
Maße in mm	k	32	32	32	48	48	48
	l	50	60	67	65	65	73
	m	-	-	-	70	70	76
Klemmen für Leiterquer- schnitt von bis mm²		1,5	1,5	1,5	2,5	2,5	2,5
		-4	-4	-4	-6	-6	-6

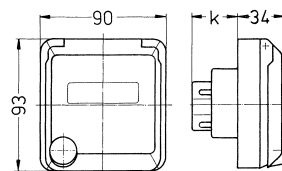


Cepex-Anbausteckdose, grau

IP 44
Verpackungseinheit: 5 Stück
Artikelgruppe: 1028
Abbildung: 4215

A	P	110 V	230 V	400 V	500 V	50 - 500 V	
		50 u. 60 Hz	50 u. 60 Hz	50 u. 60 Hz	50 u. 60 Hz	100-300 Hz	300-500 Hz
16	3		4214				
16	5			4215			
32	5			4217			

- Schraubkontakt
- mit Beschriftungsfeld
- für Einbau in Kabelkanäle und Energiesäulen geeignet



Zeichnung 1 MB 318	Amp. Pole	16			32		
		3	4	5	3	4	5
Maße in mm	k	32	32	32	48	48	48
	l	50	60	67	65	65	73
Klemmen für Leiterquer- schnitt von bis mm²		1,5	1,5	1,5	2,5	2,5	2,5
		-4	-4	-4	-6	-6	-6

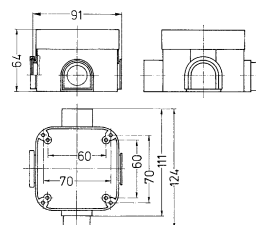


Unterputzeinbaudose

Verpackungseinheit: 5 Stück
Artikelgruppe: 8236
Abbildung: 41404

Bestellnr.
41404

- für Cepex-CEE-Steckdosen 16 A und 32 A und Cepex-Steckdosen SCHUKO®
- kombinierbar mit allen Cepex-Anbausteckdosen



Zeichnung
1 MB 334
Maße in mm

Steckdosen – Anbausteckdosen, Schraubkontakt

DIN VDE 0623, EN 60309-2. Farbe: Silber (RAL 9006). Nicht aufgeführte Spannungen und Frequenzen auf Anfrage.

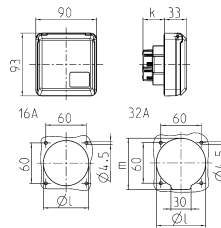


Cepex-Anbausteckdose, silber

IP 44
Verpackungseinheit: 5 Stück
Artikelgruppe: 1028
Abbildung: 4279

- Schraubkontakt
- mit Beschriftungsfeld
- ballwurfsicher nach DIN 18032

A	P	110 V 50 u. 60 Hz	230 V 50 u. 60 Hz	400 V 50 u. 60 Hz	500 V 50 u. 60 Hz	50 - 500 V 100-300 Hz 300-500 Hz	
16	3		4278				
16	5			4279			
32	5			4280			



Zeichnung 1 MB 315	Amp. Pole	16			32		
		3	4	5	3	4	5
Maße in mm	k	32	32	32	48	48	48
	l	50	60	67	65	65	73
	m	-	-	-	70	70	76
Klemmen für Leiterquer- schnitt von bis mm ²		1,5	1,5	1,5	2,5	2,5	2,5
		-4	-4	-4	-6	-6	-6

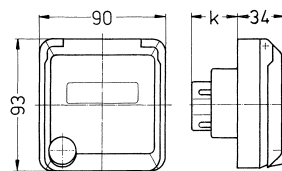


Cepex-Anbausteckdose, silber

IP 44
Verpackungseinheit: 5 Stück
Artikelgruppe: 1028
Abbildung: 4145ME

- Schraubkontakt
- mit Beschriftungsfeld
- für Einbau in Kabelkanäle und Energiesäulen geeignet

A	P	110 V 50 u. 60 Hz	230 V 50 u. 60 Hz	400 V 50 u. 60 Hz	500 V 50 u. 60 Hz	50 - 500 V 100-300 Hz 300-500 Hz	
16	5			4145ME			



Zeichnung 1 MB 318	Amp. Pole	16			32		
		3	4	5	3	4	5
Maße in mm	k	32	32	32	48	48	48
Klemmen für Leiterquer- schnitt von bis mm ²		1,5	1,5	1,5	2,5	2,5	2,5
		-4	-4	-4	-6	-6	-6

Cepex-Datensteckdosen Die Robusten.

Cepex-Datensteckdosen und passende Datenmodule finden Sie im Register „Daten- / Netzwerktechnik“



2

Hilfsschalterblock



Verpackungseinheit: 10 Stück

Artikelgruppe: 8300

Abbildung: 41000

Bestellnr.

41000

- für Steckdosen und Anbausteckdosen 16 A und 32 A der Artikelgruppen 1018, 1019, 1041, 1049, 1132, 1141, 1146 und 1148 sowie 32 A der Artikelgruppen 1044, 1048, 1133 und 1135
- Funktion: Wechsler = Öffner/Schließer
- mit einem Wechselschalter, Kontakt 16 A (induktiv 4 A), 250 V AC

Flansch



Verpackungseinheit: 50 Stück

Artikelgruppe: 8234

Abbildung: 40102

Bestellnr.

40102

- geeignete Anbausteckdosen:
Artikelgruppe 1056 (Schraubanschluss):
alle 16 A, 3 p bis 5 p sowie 32 A, 5 p in Sonderbauform (vergl. Type 1276)
Artikelgruppe 1134 (schraubenlos, TwinCONTACT):
alle 16 A, 3 p bis 5 p

Unterputzkasten



Verpackungseinheit: 5 Stück
Artikelgruppe: 8236
Abbildung: 40369

Bestellnr.

40369

- mit Zubehör
- unter Verwendung des dazugehörigen Flansches geeignet für die Aufnahme einer Anbausteckdose 16 A bzw. 32 A der Artikelgruppen 1046, 1056, 1134 und 1136

2

Flansch



Verpackungseinheit: 100 Stück
Artikelgruppe: 8234
Abbildung: 41340

Bestellnr.

41340

- mit Dichtung für eine zum Anbau an einen Unterputzkasten, Bestellnr. 40369, bestimmte Anbausteckdose 16 A bzw. 32 A der Artikelgruppen 1046, 1056, 1134 und 1136

2

Cepex-Abdeckrahmen



Verpackungseinheit: 25 Stück
 Artikelgruppe: 8234
 Abbildung: 41423

Beschreibung	Bestellnr.
alpinweiß	41423
perlweiß	41406
grau	41407

- 1-fach
- passend zu allen Cepex-Unterputz- und -Anbausteckdosen 16 A und 32 A, für die Installation von Einzelgeräten und für die senkrechte Kombination beliebig vieler Steckvorrichtungen

Cepex-Abdeckrahmen



Verpackungseinheit: 25 Stück
 Artikelgruppe: 8234
 Abbildung: 41424

Beschreibung	Bestellnr.
alpinweiß	41424
perlweiß	41408
grau	41409

- 2-fach
- passend zu allen Cepex-Unterputz- und -Anbausteckdosen 16 A und 32 A, zur waagerechten Montage von zwei Steckvorrichtungen

Distanzrahmen



Verpackungseinheit: 25 Stück
 Artikelgruppe: 8237
 Abbildung: 4191

Beschreibung	Bestellnr.
alpinweiß	4239
schwarz	4191S
perlweiß	4192
grau	4191

- als Höhenausgleich
- passend für alle Cepex-Anbausteckdosen SCHUKO® sowie zu allen Cepex-CEE-Anbausteckdosen 16 A und 32 A




Putzdeckel

Verpackungseinheit: 50 Stück
 Artikelgruppe: 8236
 Abbildung: 41414

Bestellnr.
41414

- für UP-Einbaudose zum Schutz der Schraubenöffnungen und der Dose vor Putz und Schmutz bis zur Geräteinstallation












Blindflansch

Verpackungseinheit: 100/150 Stück
 Artikelgruppe: 8234
 Abbildung: 41418

Beschreibung	Bestellnr.
50 x 50 mm	41418
75 x 75 mm	41419






- zum Verschließen nicht genutzter Einbauöffnungen
- grau
- für Artikelgruppe 1930/1936 und 1950/1951 (50 x 50 mm) bzw. Artikelgruppe 1134, 1136, 1955/1956 und 1957/1958 (75 x 75 mm)

Stecker und Kupplungen

Stecker 16 A - 125 A, IP 44 und IP 67			
Schraubenlose Anschlussstechnik SafeCONTACT mit Schneid-Klemm-Technik		📄 Produktinformation	Produkte
NEU 	PowerTOP® Xtra S und StarTOP® 16 A - 32 A, IP 44	Seiten 68 - 69, 72	Seite 76
Schraubkontakt		📄 Produktinformation	Produkte
NEU 	PowerTOP® Xtra, ProTOP®, AM-TOP®, PowerTOP® 16 A - 32 A, IP 44 und IP 67	Seiten 68 - 69, 72 - 73	Seiten 76 - 77, 79
	Winkelstecker 16 A - 32 A, IP 44	Seite 73	Seiten 77 - 78
	Hochwärmebeständige Kontaktträger, vernickelte Kontakte 16 A - 125 A, IP 44 und IP 67	Seiten 70 - 71	Seiten 79 - 81
	Phasenwender 16 A - 32 A, IP 44 und IP 67	Seite 73	Seiten 82 - 83
Gerätestecker		📄 Produktinformation	Produkte
	Wandmontage 16 A - 125 A, IP 44 und IP 67		Seiten 84 - 85
	An- oder Aufbaumontage 16 A - 125 A, IP 44 und IP 67		Seiten 86 - 89
	Phasenwender 16 A - 32 A, IP 44		Seiten 90 - 91
Prüfstecker		📄 Produktinformation	Produkte
	Drehfeld-Control 16 A - 63 A, IP 44	Seite 93	Seite 92


Stecker und Kupplungen

Kupplungen 16 A - 125 A, IP 44 und IP 67

Schraubenlose Anschluss Technik SafeCONTACT mit Schneid-Klemm-Technik		i Produktinformation	Produkte
NEU 	PowerTOP® Xtra S und StarTOP® 16 A - 32 A, IP 44	Seiten 68 - 69, 72, 74 - 75	Seite 94
Schraubkontakt		i Produktinformation	Produkte
NEU 	PowerTOP® Xtra, ProTOP®, AM-TOP®, PowerTOP® 16 A - 32 A, IP 44 und IP 67	Seiten 68 - 69, 72 - 75	Seiten 94 - 97
	Winkelkupplung 16 A, IP 44	Seite 73	Seite 95
	Hängekupplung PowerTOP® 16 A - 32 A, IP 44		Seite 97
	Hochwärmebeständige Kontaktträger, vernickelte Kontakte 16 A - 125 A, IP 44 und IP 67	Seiten 70 - 71, 74 - 75	Seiten 96 - 99

3

Zubehör

für Stecker und Kupplungen		i Produktinformation	Produkte
	<ul style="list-style-type: none"> • Klappeckel • Schutzkappen • Steck-Stop • Aufhängebügel 		Seiten 100 - 101

PowerTOP® Xtra von 16 A bis 125 A mit X-CONTACT Familienzuwachs in 16 A und 32 A.

Mit dem PowerTOP® Xtra war es immer unser Anspruch, den besten Stecker im Markt zu liefern. Bisher nur in 63 A und 125 A verfügbar, ist die „Familie“ nun mit den Varianten für 16 A und 32 A vollständig!

Wir haben unser gesamtes CEE-Know-how in einer klar strukturierten Produktfamilie gebündelt. Zusammen mit dem bewährten PowerTOP® Xtra in 63 A oder 125 A setzt die neue PowerTOP® Xtra Familie DEN CEE-Standard von 16 A bis 125 A – komplett mit X-CONTACT inside!

Die nun komplette PowerTOP® Xtra Familie ist unsere neue Plattform für die Zukunft – der Start in eine völlig neue Generation! Wie jede gute Familie wird sie in Zukunft wachsen. Sie startet mit starken Varianten, viele weitere werden in Zukunft folgen.

3



X-CONTACT
INSIDE

PowerTOP® Xtra ist nun eine komplette Produktfamilie mit Lösungen für jeden Einsatzbereich. Stecker, Kupplungen und Phasenwender wurden dabei komplett überarbeitet und in jedem Detail optimiert!

Die neuen Mitglieder der PowerTOP® Xtra Familie bringen dabei 5 Erfolgsfaktoren aus der Praxis für die Praxis mit ein:



Ergonomie neu gedacht



Komfortable Montage



Einfacher und sicherer Anschluss



Alle PowerTOP® Xtra mit X-CONTACT inside

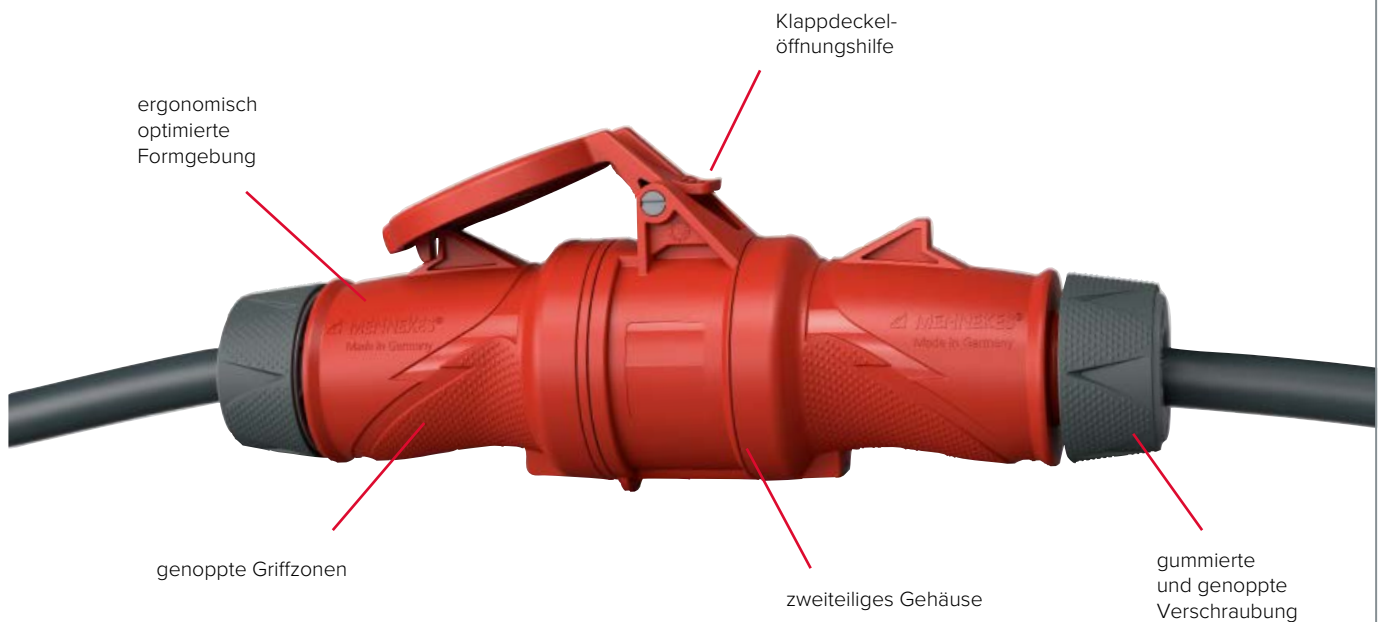


Rundum wasserdicht

Ergonomie neu gedacht In der Handhabung!

Die PowerTOP® Xtra Familie steht für höchste Qualität und klare Linienführung – eben Profiwerkzeuge der Meisterklasse! Man sieht es ihnen förmlich an, dass sie perfekt in der Hand liegen und genau so geformt sind, dass ihr Design im Praxiseinsatz jeden Handgriff einfach perfekt unterstützt. Das fühlt sich nicht nur gut an – es bietet in der Handhabung auch ein echtes Plus an Sicherheit.

Die neue ergonomische Gehäuseform der PowerTOP® Xtra Familie wird unterstützt durch rutschhemmende Oberflächen. Das erleichtert Handhabung und Installation erheblich. Hier verbinden sich Anwendungskomfort und Verletzungsschutz in optimaler Weise.



3



Ergonomische Form & rutschfeste Griffzone

Die ergonomische Gehäuseform und die rutschfeste Griffzone garantieren eine sichere Handhabung unter allen Anwendungsbedingungen!



Gummierte Bajonettinge bei IP 67 und IP 69

Zusätzlich zu der gummierten Kabelverschraubung ist bei den Produkten in den Schutzarten IP 67 und IP 69 auch der Bajonettinge gummiert. Das gewährleistet ein optimales Handling.



Kupplungen mit Klappdeckelöffnungshilfe

Stecker/Kupplung fassen und Klappdeckel öffnen mit einer Hand; einfacheres Stecken und Ziehen

PowerTOP® Xtra 63 A und 125 A

Höchste Sicherheit unter großer Belastung.

3

Bequem:

Leichteres Öffnen und Halten des Klappdeckels durch integrierte Öffnungshilfe am Kupplungsdeckel.



Video:
Montage



Sauber:

Geschlossene, leicht zu reinigende Oberfläche, da die Verschraubung immer unmittelbar an der Stecker- und Kupplungshaube anliegt.



Video:
Vorteile



Bequemer Drehverschluss zwischen Vorderteil und Haube. Stabile und schnelle Verriegelung ohne Schrauben. Entriegelung vorschriftsmäßig nur mit einem Werkzeug möglich.



Abgehärtet:

Die Stecker bieten besseren Korrosionsschutz in aggressiver Umgebung und bei hoher Luftfeuchtigkeit durch vernickelte Kontakte. Mehr Sicherheit durch hochwärmebeständige Kontaktträger.

Unverlierbar:

Angespritzte Dichtungen in Kupplungsdeckel und Steckervorderteil.

Griffig:

Leichteres Stecken und Ziehen durch beste Griffigkeit, auch mit Arbeitshandschuhen. Bei Feuchtigkeit, Schnee oder Schmutz – dank praktischer Gummierung der Griffflächen sowie ergonomischer Formgebung.



Widerstandsfähig:

Kupplungen mit hochwärmebeständigem Kontakträger; Kontakthülsen, auf Wunsch auch vernickelt. Pilotkontakt bei Steckern standardmäßig, bei Kupplungen auf Anfrage lieferbar.



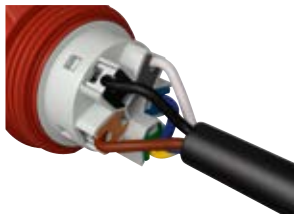
Geprüft:

Alle PowerTOP® Xtra Steckvorrichtungen entsprechen der geänderten Vorschrift EN/IEC 60 309-2. Sie sind fingersicher entsprechend BGV A3, früher VBG 4.

Einfacher und sicherer Anschluss Mit SafeCONTACT.

SafeCONTACT ist die schraubenlose Anschluss-technik für Stecker und Kupplungen. Da kein Abisolieren oder Vorbehandeln der Leiter

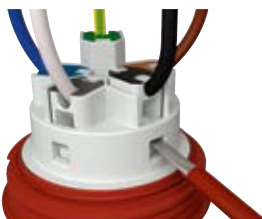
notwendig ist, spart man mehr als die Hälfte der herkömmlichen Anschlusszeit.



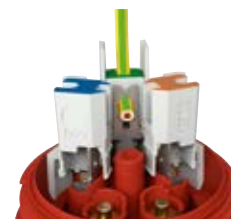
Leiterführung
einfaches Einführen der Leiter
in die Klemmen.



Schneidklemme
In der Querschnittsansicht
sieht man das Kabel in der
Einsteckposition.



Sicherer Kontaktschluss
Einstecken, Klemmen
mit Schraubendreher
herunterhebeln – fertig.

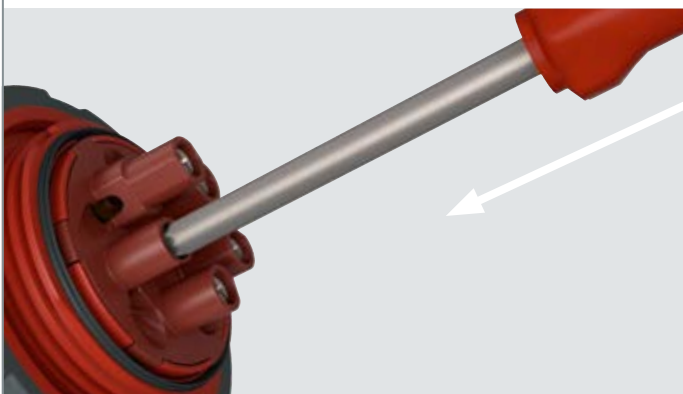


**Innenansicht
SafeCONTACT**
In einem Arbeitsgang wird beim
Herunterhebeln die Isolation
aufgetrennt, der Kontakt sicher
hergestellt und die Ader kraftvoll
im Klemmkontakt gehalten.

3

NEU

Einfacher und sicherer Anschluss Mit ErgoCONTACT.



Wir haben für die PowerTOP® Xtra Varianten in 16 und 32 A einen völlig neuen Standard für den Schraubanschluss entwickelt: ErgoCONTACT!

Einfache Handhabung, ergonomisch sinnvolle Haltung, sichere Installation und in der Summe Zeitersparnis in der Montage – das sind in Kürze die Hauptmerkmale, mit denen ErgoCONTACT neue Maßstäbe für die Installationspraxis setzt.

Leiterführung

Geschwungene Leiterführungen führen Leiter einfach, sicher und schnell in die Kontakte.

Rückseitige Schraubenbetätigung

Ergonomisch sinnvolle Montagehaltung vereinfacht das Aufbringen des erforderlichen Drehmoments. Nur eine Schraube pro Kontakt vereinfacht die Installation zusätzlich und spart Zeit.

Führungskragen

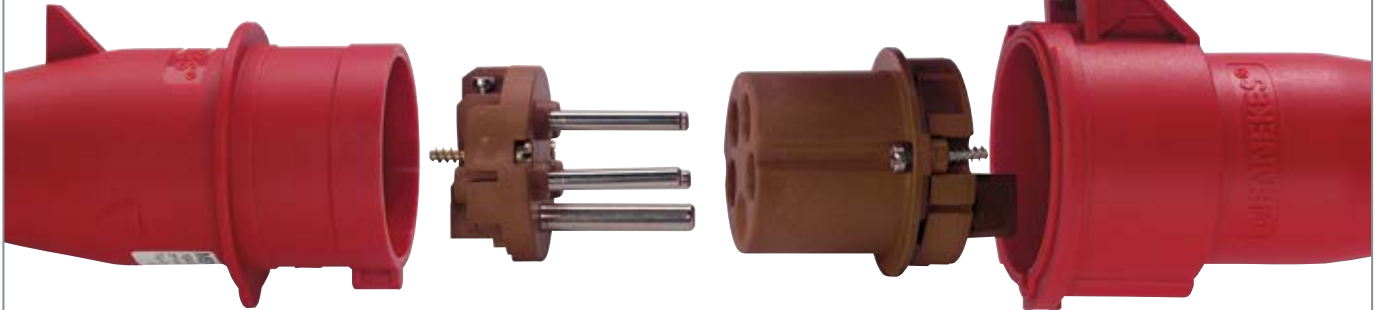
Der Schraubweg wird durch Führungskragen geführt. Das verhindert Abrutschen und minimiert die Verletzungsgefahr und verkürzt so zusätzlich die Anschlussdauer.

Unverlierbare Kombikopfschrauben

Die Schrauben sind in Führungskragen integriert, können nicht herausfallen und sind mit Kreuz- und Schlitzschraubendreher bedienbar.



AM-TOP® und PowerTOP® Für den Einsatz in aggressiver Atmosphäre.



Hochwärmebeständige Kontaktträger und vernickelte Kontakte

Diese Steckvorrichtungen garantieren höchste Beständigkeit in aggressiver Atmosphäre. Sie trotzen hoher Luftfeuchtigkeit, salz- oder säurehaltiger Luft, aggressiven Gasen und Dämpfen. Darum werden Sie vorwiegend **in der Lebensmittelindustrie, in Brauereien, Meiereien, Landwirtschaftsbetrieben, Gärtnereien und Weinkellereien** eingesetzt.

3



ProTOP® Phasenwender 16 A und 32 A.

Wenn Drehstrom-Motoren im falschen Drehsinn laufen, löst der Phasenwender das Problem sicher und schnell. Mit einem Schraubendreher die Sperre lösen und das Isolierteil mit den zwei Phasenstiften drehen. Fertig – der Motor läuft richtig. Zwei Außenleiter um 180° drehbar.



Winkelstecker VarioTOP® Ergonomisch. Praktisch. Sicher.

Der erste CEE-Winkelstecker mit schwenkbarer Leitungseinführung: bis 60° nach links und rechts drehbar.

X-CONTACT

Die neue Generation Kontakthülsen.



Mehr Kontakt

Durch ein völlig neues Fertigungsverfahren federt die X-CONTACT Hülse ausschließlich aufgrund ihrer Materialeigenschaften, ohne dass zusätzliche Federelemente erforderlich sind. Allein durch die Formgebung der X-CONTACT Hülse wird ein besonders sicherer Kontaktschluss ermöglicht. Und nicht nur das.



Weniger Kraft

Das spezielle X-CONTACT Design sorgt gleichzeitig für eine deutliche Reduzierung der Steck- und Ziehkräfte um bis zu 50 %! Ein Vorteil, der vor allem bei hohen Stromstärken Arbeitsabläufe vereinfacht und die Sicherheit verbessert. MENNEKES bringt mit X-CONTACT also einen sicheren Kontaktschluss und eine einfache Handhabung auf einen ganz neuen, gleichermaßen hohen Level.

Erfahren Sie mehr über die neue Generation Kontakthülsen unter:

www.x-contact.info

Das X-Prinzip

Komfort trifft Kontaktfreude.

Innovativ

Geschlitzte Hülsen und federndes Material sorgen für bis zu 50 % weniger Kraftaufwand beim Stecken und Ziehen.

X-CONTACT – intelligent innovativ!

Einfach

Steckvorrichtungen, auch bei einer Stromstärke von 125 A, sind von einer Person einfach zu bedienen.

X-CONTACT – einfach genial!

Beständig

Keine Verschleißerscheinungen, dauerhaft ermüdungsfrei und selbstreinigend beim Stecken und Ziehen.

X-CONTACT – beständig gelöst!

Sicher

Höhere Sicherheit in der Handhabung – für einen sicheren Kontaktschluss.

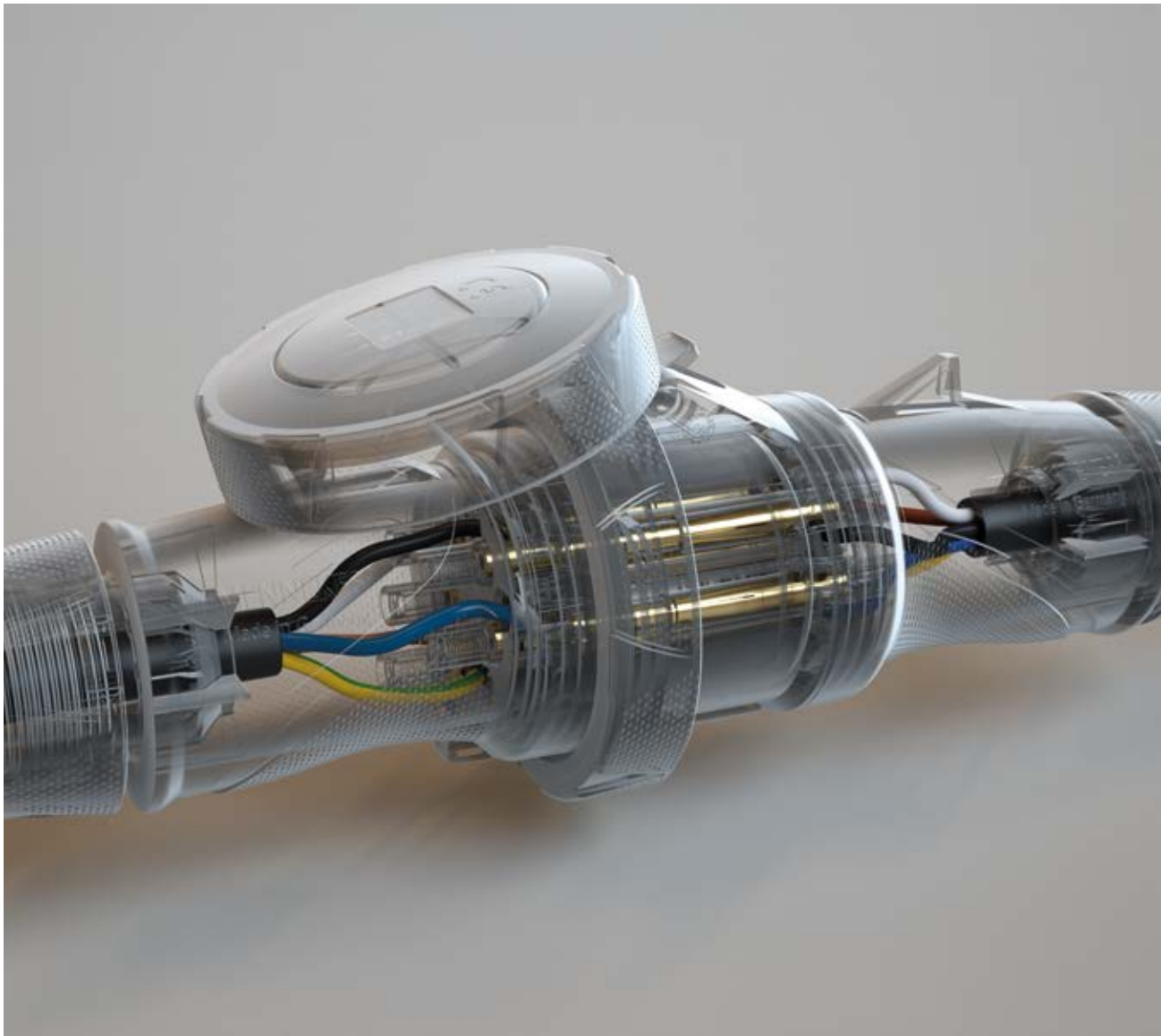
X-CONTACT – doppelt sicher!



X-CONTACT inside In der gesamten PowerTOP® Xtra Familie!

Mit X-CONTACT hat MENNEKES eine völlig neue Kontakthülsen-Lösung für Industrie-Steckvorrichtungen entwickelt, die zunächst nur für PowerTOP® Xtra in 63 A und 125 A den Standard neu definiert hat.

Nun, da die PowerTOP® Xtra Familie vollständig ist, sind auch die Varianten für 16 A und 32 A mit der X-CONTACT Technologie ausgestattet!



- bis zu 50 % weniger Kraft erforderlich
- auch bei Stromstärke 125 A von einer Person einfach zu bedienen
- höhere Resistenz gegenüber Nutzungsschäden
- optimaler Kontaktschluss dank innenliegender Rillung
- zuverlässige Entfernung von Verschmutzungen
- beseitigt auch Oberflächenkorrosionen

X-CONTACT
INSIDE 

Stecker und Kupplungen – Stecker

DIN VDE 0623, EN 60309-2. Farbe: Elektrograu und/oder Kennfarbe. Nicht aufgeführte Spannungen und Frequenzen auf Anfrage.

NEU



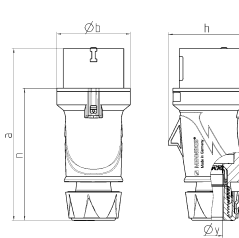
Stecker PowerTOP® Xtra S mit SafeCONTACT

IP 44
Verpackungseinheit: 10 Stück
Artikelgruppe: 2101
Abbildung: 13522

- schraubenlose Schneid-Klemm-Technik
- ergonomische Gehäuseform mit genoppten Griffflächen
- gummierte Verschraubung mit Abdichtung
- Zugentlastung und Kabelknickschutz
- Gehäuse mit Gewindeverschluss und Sicherungsschieber
- Beschriftungsfläche für selbstklebende Etiketten

A	P	110 V	230 V	400 V	500 V	50 - 500 V	
		50 u. 60 Hz	50 u. 60 Hz	50 u. 60 Hz	50 u. 60 Hz	100-300 Hz	300-500 Hz
16	3		13521*				
16	5			13522			
32	5			13523			

* lieferbar ab Ende 2018



Zeichnung 2 MB 253	Amp. Pole	16			32		
		3	5	5	5	5	5
Maße in mm	a	154	163	196			
	b	55	68	78			
	h	58	74	86			
	n	118	122	151			
	y	15	17,2	24,7			
Klemmen für Leiterquer- schnitt von bis mm²		1	1	2,5			
		-2,5	-2,5	-6			

3

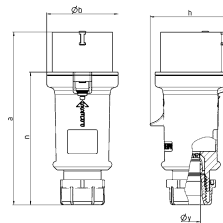


Stecker StarTOP® mit SafeCONTACT

IP 44
Verpackungseinheit: 10 Stück
Artikelgruppe: 2101
Abbildung: 33

- schraubenlose Schneid-Klemm-Technik
- Verschraubung mit Abdichtung
- Zugentlastung und Kabelknickschutz
- Gehäuse mit Gewindeverschluss und Sicherungsschieber

A	P	110 V	230 V	400 V	500 V	50 - 500 V	
		50 u. 60 Hz	50 u. 60 Hz	50 u. 60 Hz	50 u. 60 Hz	100-300 Hz	300-500 Hz
16	3	947	948				
16	4		951	952	953	954	
16	5			33			
32	3	711	712				
32	4		717	719	723		
32	5			34			



Zeichnung 2 MB 214	Amp. Pole	16			32		
		3	4	5	3	4	5
Maße in mm	a	148	160	160	197	197	197
	b	55	65,6	65,6	75	75	75
	h	61	72,5	72,5	80,5	80,5	85
	n	112	123,5	123,5	152	152	152
	y	14,5	16	16	22	22	22
Klemmen für Leiterquer- schnitt von bis mm²		1	1	1	2,5	2,5	2,5
		-2,5	-2,5	-2,5	-6	-6	-6

NEU



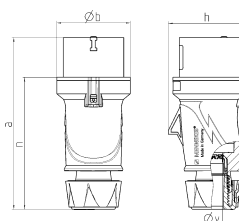
Stecker PowerTOP® Xtra mit ErgoCONTACT

IP 44
Verpackungseinheit: 10 Stück
Artikelgruppe: 2197
Abbildung: 13510

- Schraubanschlusstechnik ErgoCONTACT
- ergonomische Gehäuseform mit genoppten Griffflächen
- gummierte Verschraubung mit Abdichtung
- Zugentlastung und Kabelknickschutz
- Gehäuse mit Gewindeverschluss und Sicherungsschieber
- Beschriftungsfläche für selbstklebende Etiketten

A	P	110 V	230 V	400 V	500 V	50 - 500 V	
		50 u. 60 Hz	50 u. 60 Hz	50 u. 60 Hz	50 u. 60 Hz	100-300 Hz	300-500 Hz
16	3		13502*				
16	5			13510			
32	5			13520			

* lieferbar ab Ende 2018



Zeichnung 2 MB 253	Amp. Pole	16			32		
		3	5	5	5	5	5
Maße in mm	a	154	163	196			
	b	55	68	78			
	h	58	74	86			
	n	118	122	151			
	y	15	17,2	24,7			
Klemmen für Leiterquer- schnitt von bis mm²		1	1	2,5			
		-2,5	-2,5	-6			

Stecker und Kupplungen – Stecker

DIN VDE 0623, EN 60309-2. Farbe: Elektrograu und/oder Kennfarbe. Nicht aufgeführte Spannungen und Frequenzen auf Anfrage.

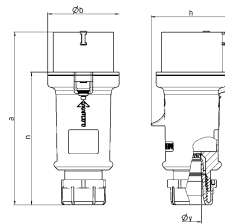
Stecker ProTOP®



IP 44
Verpackungseinheit: 10 Stück
Artikelgruppe: 2197
Abbildung: 14A

- Schraubkontakt
- Verschraubung mit Abdichtung
- Zugentlastung und Kabelknickschutz
- Gehäuse mit Gewindeverschluss und Sicherungsschieber

A	P	110 V	230 V	400 V	500 V	50 - 500 V	
		50 u. 60 Hz	50 u. 60 Hz	50 u. 60 Hz	50 u. 60 Hz	100-300 Hz	300-500 Hz
16	3	147A	148A	149A		647	
16	4	654	151A	152A	153A	657	658
16	5		157A	13A	659	757	769
32	3	159	160				
32	4		163	164	165	773	
32	5		169A	14A	777		



Zeichnung 2 MB 214	Amp. Pole	16			32			
		3	4	5	3	4	5	
Maße in mm		a	148	160	160	197	197	197
		b	55	65,6	65,6	75	75	75
		h	61	72,5	72,5	80,5	80,5	85
		n	112	123,5	123,5	152	152	152
		y	14,5	16	16	22	22	22
Klemmen für Leiterquer-			1	1	1	2,5	2,5	2,5
schnitt von bis mm²			-2,5	-2,5	-2,5	-6	-6	-6

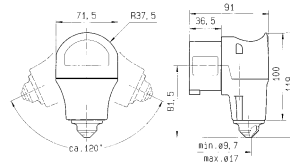
Winkelstecker VarioTOP®



IP 44
Verpackungseinheit: 10 Stück
Artikelgruppe: 2139
Abbildung: 3980

- Schraubkontakt
- vernickelte Kontakte
- Leitungseinführung nach links und rechts um je 60° drehbar
- Kabelknickschutz
- Leitungseinführungshaube in Kennfarbe
- besonders geeignet im Einsatz mit Cepex-Steckdosen

A	P	110 V	230 V	400 V	500 V	50 - 500 V	
		50 u. 60 Hz	50 u. 60 Hz	50 u. 60 Hz	50 u. 60 Hz	100-300 Hz	300-500 Hz
16	5		3981	3980			



Zeichnung
2 MB 208
Maße in mm

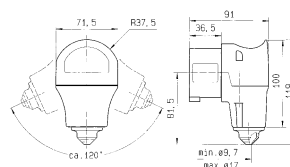
Winkelstecker VarioTOP®



IP 44
Verpackungseinheit: 10 Stück
Artikelgruppe: 2139
Abbildung: 3982

- Schraubkontakt
- vernickelte Kontakte
- Leitungseinführung nach links und rechts um je 60° drehbar
- Kabelknickschutz
- Leitungseinführungshaube in Elektrograu
- besonders geeignet im Einsatz mit Cepex-Steckdosen

A	P	110 V	230 V	400 V	500 V	50 - 500 V	
		50 u. 60 Hz	50 u. 60 Hz	50 u. 60 Hz	50 u. 60 Hz	100-300 Hz	300-500 Hz
16	5		3983	3982			




Zeichnung
2 MB 208
Maße in mm

Stecker und Kupplungen – Stecker

DIN VDE 0623, EN 60309-2. Farbe: Elektrograu und/oder Kennfarbe. Nicht aufgeführte Spannungen und Frequenzen auf Anfrage.

3



Winkelstecker

IP 44

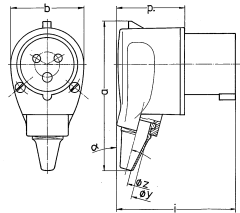
Verpackungseinheit: 10 Stück

Artikelgruppe: 2039


Abbildung: 1411

- Schraubkontakt
- vernickelte Kontakte
- Kabelknickschutz
- besonders geeignet im Einsatz mit Cepex-Steckdosen

A	P	110 V 50 u. 60 Hz	230 V 50 u. 60 Hz	400 V 50 u. 60 Hz	500 V 50 u. 60 Hz	50 - 500 V	
						100-300 Hz	300-500 Hz
16	3	1410	1411				



2 MB 69	Amp. Pole	16	32
Maße in mm	a	107	96
	b	53	72
	i	85	115
	p	49	70
	y	17,5	22
	z	7	11
	α	15°	8°
Klemmen für Leiterquerschnitt von bis mm²		1	2,5
		-2,5	-6



Winkelstecker

IP 44

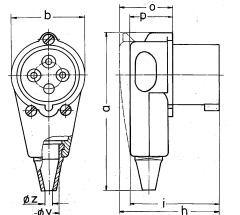
Verpackungseinheit: 10 Stück

Artikelgruppe: 2039


Abbildung: 315

- Schraubkontakt
- vernickelte Kontakte
- Kabelknickschutz
- besonders geeignet im Einsatz mit Cepex-Steckdosen

A	P	110 V 50 u. 60 Hz	230 V 50 u. 60 Hz	400 V 50 u. 60 Hz	500 V 50 u. 60 Hz	50 - 500 V	
						100-300 Hz	300-500 Hz
16	4		891	315			



2 MB 45	Amp. Pole	16	32
Maße in mm	a	129	101
	b	58	72
	h	—	115
	i	71	—
	o	—	70
	p	35	—
	y	17,5	22
	z	7	11
Klemmen für Leiterquerschnitt von bis mm²		1	2,5
		-2,5	-6



Winkelstecker

IP 44

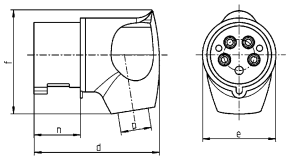
Verpackungseinheit: 10 Stück

Artikelgruppe: 2039

Abbildung: 3987

- Schraubkontakt
- vernickelte Kontakte
- Kabelknickschutz
- besonders geeignet im Einsatz mit Cepex-Steckdosen


A	P	110 V 50 u. 60 Hz	230 V 50 u. 60 Hz	400 V 50 u. 60 Hz	500 V 50 u. 60 Hz	50 - 500 V	
						100-300 Hz	300-500 Hz
32	3	3312	3306				
32	4		3646	3987			
32	5		3424	3266			



2 MB 251	Amp. Pole	3	4	5
Maße in mm	d	115	115	115
	e	72	72	72
	f	96	96	100
	n	45,8	45,8	45,8
	p	11/22	11/22	11/22

Stecker und Kupplungen – Stecker

DIN VDE 0623, EN 60309-2. Farbe: Elektrograu und/oder Kennfarbe. Nicht aufgeführte Spannungen und Frequenzen auf Anfrage.



Stecker AM-TOP®

IP 67

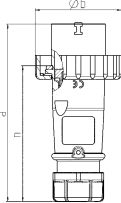
Verpackungseinheit: 10 Stück

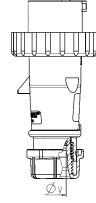
Artikelgruppe: 2149

Abbildung: 300


- Schraubkontakt
- einteiliges Gehäuse
- Verschraubung mit Abdichtung
- Zugentlastung und Kabelknickschutz

A	P	110 V 50 u. 60 Hz	230 V 50 u. 60 Hz	400 V 50 u. 60 Hz	500 V 50 u. 60 Hz	50 - 500 V	
						100-300 Hz	300-500 Hz
16	3	277	278	279			
16	4	280	281	282	283	284	285
16	5	286	287	288			
32	3	289	290	291			
32	4	292	293	294	295	296	297
32	5	298	299	300			





Zeichnung	Amp. Pole	16			32		
2 MB 218		3	4	5	3	4	5
Maße in mm	a	142	144	147	186	186	180
	b	70	78	87	94	94	101
	n	109	111	114	145	145	138
	y	14,5	16	16	22	22	22
Klemmen für Leiterquer-		1	1	1	2,5	2,5	2,5
schnitt von bis mm²		-2,5	-2,5	-2,5	-6	-6	-6



Stecker AM-TOP®

IP 44

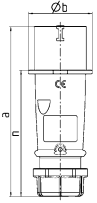
Verpackungseinheit: 10 Stück

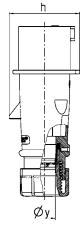
Artikelgruppe: 2141

Abbildung: 21421

- Schraubkontakt
- einteiliges Gehäuse
- hochwärmebeständige Kontaktträger
- vernickelte Kontakte
- Verschraubung mit Abdichtung
- Zugentlastung und Kabelknickschutz

A	P	110 V 50 u. 60 Hz	230 V 50 u. 60 Hz	400 V 50 u. 60 Hz	500 V 50 u. 60 Hz	50 - 500 V	
						100-300 Hz	300-500 Hz
16	3	22737	22302				
16	4		22262	22289	20844		
16	5			21421			
32	4		22263	22326	20781		
32	5			21428			





Zeichnung	Amp. Pole	16			32		
2 MB 217		3	4	5	3	4	5
Maße in mm	a	142	147	147	186	186	180
	b	53	59	67	70	70	77
	h	59	69,4	76	81	81	89,5
	n	105	110	110	141	141	135
	y	14,5	16	16	22	22	22
Klemmen für Leiterquer-		1	1	1	2,5	2,5	2,5
schnitt von bis mm²		-2,5	-2,5	-2,5	-6	-6	-6

3

MENNEKES | 79

Stecker und Kupplungen – Stecker

DIN VDE 0623, EN 60309-2. Farbe: Elektrograu und/oder Kennfarbe. Nicht aufgeführte Spannungen und Frequenzen auf Anfrage.

3

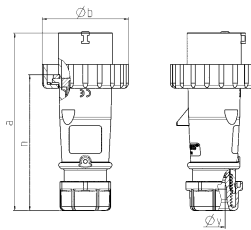
Stecker AM-TOP®



IP 67
Verpackungseinheit: 10 Stück
Artikelgruppe: 2149
Abbildung: 21362

A	P	110 V	230 V	400 V	500 V	50 - 500 V	
		50 u. 60 Hz	50 u. 60 Hz	50 u. 60 Hz	50 u. 60 Hz	100-300 Hz	300-500 Hz
16	3		21516				
16	4		21517	20764	21491		
16	5			21362			
32	4		21519	20709	21492		
32	5			21363			

- Schraubkontakt
- einteiliges Gehäuse
- hochwärmebeständige Kontaktträger
- vernickelte Kontakte
- Verschraubung mit Abdichtung
- Zugentlastung und Kabelknickschutz



Zeichnung 2 MB 218	Amp. Pole	16			32		
		3	4	5	3	4	5
Maße in mm	a	142	144	147	186	186	180
	b	70	78	87	94	94	101
	n	109	111	114	145	145	138
	y	14,5	16	16	22	22	22
Klemmen für Leiterquer- schnitt von bis mm²		1	1	1	2,5	2,5	2,5
		-2,5	-2,5	-2,5	-6	-6	-6

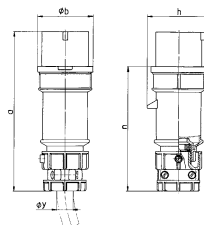
Stecker PowerTOP®



IP 44
Verpackungseinheit: 10 Stück
Artikelgruppe: 2015
Abbildung: 3935

A	P	110 V	230 V	400 V	500 V	50 - 500 V	
		50 u. 60 Hz	50 u. 60 Hz	50 u. 60 Hz	50 u. 60 Hz	100-300 Hz	300-500 Hz
16	3	3918	3919	3920			
16	4	3925	3927	3926	3928		
16	5		3936	3935			
32	3	3942	3943	3944			
32	4		3946	3947	3948		
32	5		3952	3977			

- Schraubkontakt
- hochwärmebeständige Kontaktträger
- vernickelte Kontakte
- Verschraubung und außenliegende Zugentlastung



Zeichnung 2 MB 174	Amp. Pole	16			32		
		3	4	5	3	4	5
Maße in mm	a	162	172	186	199	199	213
	b	54	60	69	72	72	79
	h	60	67	77	83	83	91
	n	126	136	149	154	154	169
Klemmen für Leiterquer- schnitt von bis mm²		1	1	1	2,5	2,5	2,5
		-2,5	-2,5	-2,5	-6	-6	-6

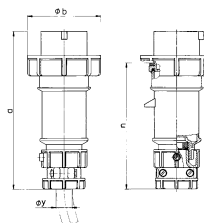
Stecker PowerTOP®



IP 67
Verpackungseinheit: 10 Stück
Artikelgruppe: 2016
Abbildung: 3821

A	P	110 V	230 V	400 V	500 V	50 - 500 V	
		50 u. 60 Hz	50 u. 60 Hz	50 u. 60 Hz	50 u. 60 Hz	100-300 Hz	300-500 Hz
16	3	3794	3796	3799			
16	4	3807	3811	3809	3810		
16	5	3819	3823	3821			
32	3	3829	3830	3832			
32	4		3844	3841	3842		
32	5		3855	3853			

- Schraubkontakt
- hochwärmebeständige Kontaktträger
- vernickelte Kontakte
- Verschraubung und außenliegende Zugentlastung



Zeichnung 2 MB 171	Amp. Pole	16			32		
		3	4	5	3	4	5
Maße in mm	a	162	172	186	199	199	213
	b	71	79	89	95	95	102
	n	129	139	152	157	157	172
	y	19	19	22	24,5	24,5	28,5
Klemmen für Leiterquer- schnitt von bis mm²		1	1	1	2,5	2,5	2,5
		-2,5	-2,5	-2,5	-6	-6	-6

Stecker und Kupplungen – Stecker

DIN VDE 0623, EN 60309-2. Farbe: Grau (RAL 7000) und Kennfarbe. Nicht aufgeführte Spannungen und Frequenzen auf Anfrage.

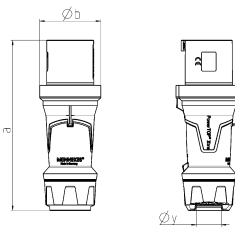
Stecker PowerTOP® Xtra



IP 44
 Verpackungseinheit: 5 Stück
 Artikelgruppe: 2215
 Abbildung: 13112

A	P	110 V	230 V	400 V	500 V	50 - 500 V	
		50 u. 60 Hz	50 u. 60 Hz	50 u. 60 Hz	50 u. 60 Hz	100-300 Hz	300-500 Hz
63	3	13101	13102				
63	4		13105	13106	13107		
63	5		13111	13112			

- Schraubkontakt
- gummierte Griffflächen
- Rahmenklemmen
- hochwärmebeständige Kontaktträger
- vernickelte Kontakte
- Verschraubung mit Abdichtung
- Zugentlastung und Kabelknickschutz
- Gehäuse mit Gewindeverschluss
- Sicherungsschieber für Gehäuse und Verschraubung



Zeichnung 2 MB 226	Amp. Pole	63		
		3	4	5
Maße in mm	a	250	250	250
	b	90	90	90
	y	36	36	36
Klemmen für Leiterquer- schnitt von bis mm²		6	6	6
		—16	—16	—16

3

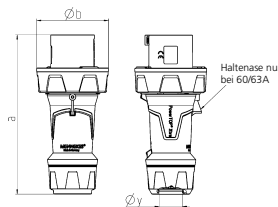
Stecker PowerTOP® Xtra



IP 67
 Verpackungseinheit: 5 Stück
 Artikelgruppe: 2216
 Abbildung: 13212

A	P	110 V	230 V	400 V	500 V	50 - 500 V	
		50 u. 60 Hz	50 u. 60 Hz	50 u. 60 Hz	50 u. 60 Hz	100-300 Hz	300-500 Hz
63	3	13201	13202	13203			
63	4	13204	13205	13206	13207	13208	13209
63	5	13210	13211	13212	13213		13214
125	3	13215	13216				
125	4	13217	13218	13219	13220		
125	5	13223	13224	13225	13226		13227

- Schraubkontakt
- gummierte Griffflächen
- Rahmenklemmen
- hochwärmebeständige Kontaktträger
- vernickelte Kontakte
- Verschraubung mit Abdichtung
- Zugentlastung und Kabelknickschutz
- Gehäuse mit Gewindeverschluss
- Sicherungsschieber für Gehäuse und Verschraubung



Zeichnung 2 MB 225	Amp. Pole	63			125		
		3	4	5	3	4	5
Maße in mm	a	250	250	250	290	290	290
	b	114	114	114	130	130	130
	y	36	36	36	49	49	49
Klemmen für Leiterquer- schnitt von bis mm²		6	6	6	25	25	25
		—16	—16	—16	—50	—50	—50

Stecker und Kupplungen – Phasenwender

DIN VDE 0623, EN 60309-2. Farbe: Grau (RAL 7000) und Kennfarbe. Nicht aufgeführte Spannungen und Frequenzen auf Anfrage.

3

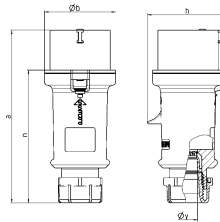
Phasenwender ProTOP®



IP 44
Verpackungseinheit: 10 Stück
Artikelgruppe: 2144
Abbildung: 3322

- Schraubkontakt
- Verschraubung mit Abdichtung
- Zugentlastung und Kabelknickschutz
- Gehäuse mit Gewindeverschluss und Sicherungsschieber

A	P	110 V 50 u. 60 Hz	230 V 50 u. 60 Hz	400 V 50 u. 60 Hz	500 V 50 u. 60 Hz	50 - 500 V 100-300 Hz 300-500 Hz	
16	5			3319A			
32	5			3322			



Zeichnung 2 MB 214	Amp. Pole	16			32		
		3	4	5	3	4	5
Maße in mm	a	148	160	160	197	197	197
	b	55	65,6	65,6	75	75	75
	h	61	72,5	72,5	80,5	80,5	85
	n	112	123,5	123,5	152	152	152
	y	14,5	16	16	22	22	22
Klemmen für Leiterquer- schnitt von bis mm²		1	1	1	2,5	2,5	2,5
		-2,5	-2,5	-2,5	-6	-6	-6

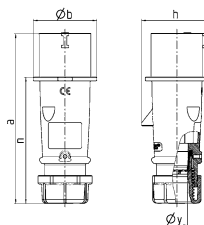
Phasenwender AM-TOP®



IP 44
Verpackungseinheit: 10 Stück
Artikelgruppe: 2244
Abbildung: 319

- Schraubkontakt
- einteiliges Gehäuse
- Verschraubung mit Abdichtung
- Zugentlastung und Kabelknickschutz

A	P	110 V 50 u. 60 Hz	230 V 50 u. 60 Hz	400 V 50 u. 60 Hz	500 V 50 u. 60 Hz	50 - 500 V 100-300 Hz 300-500 Hz	
16	4		338	339			
16	5		318	319			
32	4		396	397			
32	5		321	322			



Zeichnung 2 MB 217	Amp. Pole	16			32		
		3	4	5	3	4	5
Maße in mm	a	142	147	147	186	186	180
	b	53	59	67	70	70	77
	h	59	69,4	76	81	81	89,5
	n	105	110	110	141	141	135
	y	14,5	16	16	22	22	22
Klemmen für Leiterquer- schnitt von bis mm²		1	1	1	2,5	2,5	2,5
		-2,5	-2,5	-2,5	-6	-6	-6

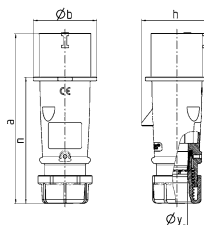
Phasenwender AM-TOP®



IP 44
Verpackungseinheit: 10 Stück
Artikelgruppe: 2244
Abbildung: 22811

- Schraubkontakt
- einteiliges Gehäuse
- hochwärmebeständige Kontaktträger
- vernickelte Kontakte
- Verschraubung mit Abdichtung
- Zugentlastung und Kabelknickschutz

A	P	110 V 50 u. 60 Hz	230 V 50 u. 60 Hz	400 V 50 u. 60 Hz	500 V 50 u. 60 Hz	50 - 500 V 100-300 Hz 300-500 Hz	
16	5			22811			
32	5			22812			



Zeichnung 2 MB 217	Amp. Pole	16			32		
		3	4	5	3	4	5
Maße in mm	a	142	147	147	186	186	180
	b	53	59	67	70	70	77
	h	59	69,4	76	81	81	89,5
	n	105	110	110	141	141	135
	y	14,5	16	16	22	22	22
Klemmen für Leiterquer- schnitt von bis mm²		1	1	1	2,5	2,5	2,5
		-2,5	-2,5	-2,5	-6	-6	-6

Stecker und Kupplungen – Phasenwender

DIN VDE 0623, EN 60309-2. Farbe: Grau und/oder Kennfarbe. Nicht aufgeführte Spannungen und Frequenzen auf Anfrage.

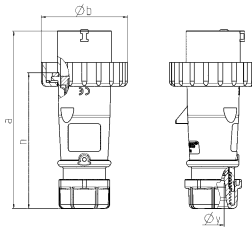
Phasenwender AM-TOP®



IP 67
Verpackungseinheit: 10 Stück
Artikelgruppe: 2147
Abbildung: 328

- Schraubkontakt
- einteiliges Gehäuse
- Verschraubung mit Abdichtung
- Zugentlastung und Kabelknickschutz

A	P	110 V	230 V	400 V	500 V	50 - 500 V	
		50 u. 60 Hz	50 u. 60 Hz	50 u. 60 Hz	50 u. 60 Hz	100-300 Hz	300-500 Hz
16	4			3339			
16	5		324	325			
32	4	3463	3340	3341			
32	5			328			



Zeichnung 2 MB 218	Amp. Pole	16			32		
		3	4	5	3	4	5
Maße in mm	a	142	144	147	186	186	180
	b	70	78	87	94	94	101
	n	109	111	114	145	145	138
	y	14,5	16	16	22	22	22
Klemmen für Leiterquer- schnitt von bis mm²		1	1	1	2,5	2,5	2,5
		-2,5	-2,5	-2,5	-6	-6	-6

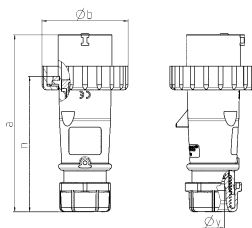
Phasenwender AM-TOP®



IP 67
Verpackungseinheit: 10 Stück
Artikelgruppe: 2147
Abbildung: 22814

- Schraubkontakt
- einteiliges Gehäuse
- hochwärmebeständige Kontaktträger
- vernickelte Kontakte
- Verschraubung mit Abdichtung
- Zugentlastung und Kabelknickschutz

A	P	110 V	230 V	400 V	500 V	50 - 500 V	
		50 u. 60 Hz	50 u. 60 Hz	50 u. 60 Hz	50 u. 60 Hz	100-300 Hz	300-500 Hz
16	5			22814			
32	5			22815			



Zeichnung 2 MB 218	Amp. Pole	16			32		
		3	4	5	3	4	5
Maße in mm	a	142	144	147	186	186	180
	b	70	78	87	94	94	101
	n	109	111	114	145	145	138
	y	14,5	16	16	22	22	22
Klemmen für Leiterquer- schnitt von bis mm²		1	1	1	2,5	2,5	2,5
		-2,5	-2,5	-2,5	-6	-6	-6

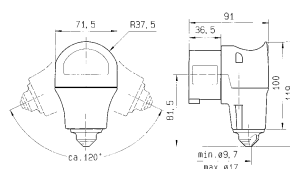
Phasenwender VarioTOP®



IP 44
Verpackungseinheit: 10 Stück
Artikelgruppe: 2091
Abbildung: 859

- Schraubkontakt
- Leitungseinführung nach links und rechts um je 60° drehbar
- Kabelknickschutz
- Leitungseinführungshaube in Kennfarbe Rot
- besonders geeignet im Einsatz mit Cepex-Steckdosen

A	P	110 V	230 V	400 V	500 V	50 - 500 V	
		50 u. 60 Hz	50 u. 60 Hz	50 u. 60 Hz	50 u. 60 Hz	100-300 Hz	300-500 Hz
16	5			859			



Zeichnung
2 MB 208
Maße in mm

Stecker und Kupplungen – Wandgerätestecker

DIN VDE 0623, EN 60309-2. Farbe: Grau und/oder Kennfarbe. Nicht aufgeführte Spannungen und Frequenzen auf Anfrage.

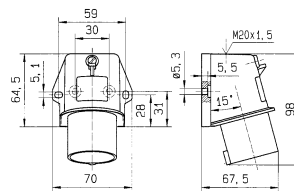


Wandgerätestecker

IP 44
Verpackungseinheit: 10 Stück
Artikelgruppe: 2036
Abbildung: 844

A	P	110 V 50 u. 60 Hz	230 V 50 u. 60 Hz	400 V 50 u. 60 Hz	500 V 50 u. 60 Hz	50 - 500 V	
						100-300 Hz	300-500 Hz
16	3	843	844				

- Schraubkontakt
- Befestigung von innen oder außen
- Klappdeckel zum Nachrüsten siehe Zubehör



Zeichnung
2 MB 213

Maße in mm

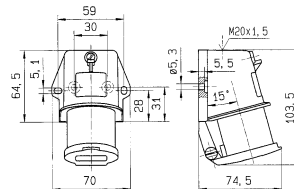


Wandgerätestecker

IP 44
Verpackungseinheit: 10 Stück
Artikelgruppe: 2037
Abbildung: 847

A	P	110 V 50 u. 60 Hz	230 V 50 u. 60 Hz	400 V 50 u. 60 Hz	500 V 50 u. 60 Hz	50 - 500 V	
						100-300 Hz	300-500 Hz
16	3	846	847				

- Schraubkontakt
- mit Klappdeckel
- Befestigung von innen oder außen



Zeichnung
2 MB 212

Maße in mm

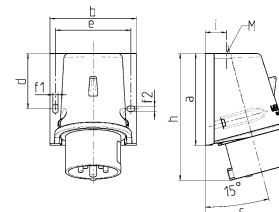


Wandgerätestecker

IP 44
Verpackungseinheit: 10 Stück
Artikelgruppe: 2136
Abbildung: 801

A	P	110 V 50 u. 60 Hz	230 V 50 u. 60 Hz	400 V 50 u. 60 Hz	500 V 50 u. 60 Hz	50 - 500 V	
						100-300 Hz	300-500 Hz
16	4			800			
16	5			801			
32	3		802				
32	4			803			
32	5			804			

- Schraubkontakt
- Befestigung von außen
- Klappdeckel zum Nachrüsten siehe Zubehör




Zeichnung
2 MB 221

Maße in mm

Amp. Pole	16		32		
	4	5	3	4	5
a	92,5	92,5	102	102	102
b	87	87	94	94	94
c	84,5	84,5	94	94	94
d	55,5	55,5	62	62	62
e	76	76	84	84	84
f1	5,3	5,3	5,3	5,3	5,3
f2	5,3	5,3	5,3	5,3	5,3
h	128	128	146	146	146
i	21,5	21,5	26	26	26
M	25x1,5	25x1,5	25x1,5	25x1,5	32x1,5

Stecker und Kupplungen – Wandgerätestecker

DIN VDE 0623, EN 60309-2. Farbe: Grau und/oder Kennfarbe. Nicht aufgeführte Spannungen und Frequenzen auf Anfrage.

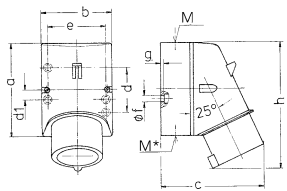


Wandgerätestecker


IP 44
Verpackungseinheit: 10 Stück
Artikelgruppe: 2045
Abbildung: 342

- Schraubkontakt

A	P	110 V 50 u. 60 Hz	230 V 50 u. 60 Hz	400 V 50 u. 60 Hz	500 V 50 u. 60 Hz	50 - 500 V 100-300 Hz 300-500 Hz
16	3	331	332	333		
16	4	334	335	336	337	921 922
16	5	340	341	342	2359	2668 2400
32	3	343	344	345		
32	4	346	347	348	349	
32	5	352	353	354	2386	



Zeichnung	Amp.	16			32		
		Pole			Pole		
2 MB 32		3	4	5	3	4	5
Maße in mm	a	87	100	100	128	128	128
	b	64	75	75	84	84	84
	c	93	106	110	133	133	135
	d	40	—	—	—	—	—
	d1	—	10,5	10,5	11	11	11
	e	50,5	59	59	68	68	68
	f	4,5	5	5	5,3	5,3	5,3
	g	4	4	4	4	4	4
	h	122	133	135	169	169	170
	M	20	20	20	32	32	32
	M*	15	15	15	18/25	18/25	18/25
Leitung bis mm Ø		15	15	15	18/25	18/25	18/25
Klemmen für Leiterquerschnitt von bis mm²		1	1	1	2,5	2,5	2,5
		-2,5	-2,5	-2,5	-6	-6	-6

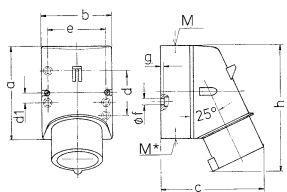


Wandgerätestecker


IP 44
Verpackungseinheit: 10 Stück
Artikelgruppe: 2045
Abbildung: 21497

- Schraubkontakt
- hochwärmebeständige Kontaktträger
- vernickelte Kontakte

A	P	110 V 50 u. 60 Hz	230 V 50 u. 60 Hz	400 V 50 u. 60 Hz	500 V 50 u. 60 Hz	50 - 500 V 100-300 Hz 300-500 Hz
16	5			21497		
32	5			21369		



Zeichnung	Amp.	16			32		
		Pole			Pole		
2 MB 32		3	4	5	3	4	5
Maße in mm	a	87	100	100	128	128	128
	b	64	75	75	84	84	84
	c	93	106	110	133	133	135
	d	40	—	—	—	—	—
	d1	—	10,5	10,5	11	11	11
	e	50,5	59	59	68	68	68
	f	4,5	5	5	5,3	5,3	5,3
	g	4	4	4	4	4	4
	h	122	133	135	169	169	170
	M	20	20	20	32	32	32
	M*	15	15	15	18/25	18/25	18/25
Leitung bis mm Ø		15	15	15	18/25	18/25	18/25
Klemmen für Leiterquerschnitt von bis mm²		1	1	1	2,5	2,5	2,5
		-2,5	-2,5	-2,5	-6	-6	-6

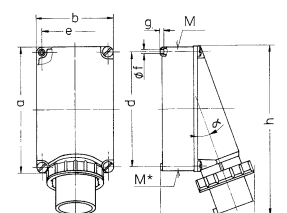


Wandgerätestecker

IP 67
Verpackungseinheit: 5/3 Stück
Artikelgruppe: 2048
Abbildung: 361

- Schraubkontakt
- passende wasserdichte Schutzkappe für 63 A: Bestellnr. 40434

A	P	110 V 50 u. 60 Hz	230 V 50 u. 60 Hz	400 V 50 u. 60 Hz	500 V 50 u. 60 Hz	50 - 500 V 100-300 Hz 300-500 Hz
63	3	1216	1107	1217		
63	4	355	356	357	358	
63	5	359	360	361		
125	4	362	363	364	365	
125	5	366	367	368		



Zeichnung	Amp.	63			125	
		Pole			Pole	
2 MB 36		3	4	5	4	5
Maße in mm	a	170	170	170	264	264
	b	118	118	118	163	163
	c	171	171	171	205	205
	d	134,5	134,5	134,5	240	240
	e	103	103	103	140	140
	f	6,1	6,1	6,1	8,1	8,1
	g	6	6	6	8	8
	h	250	250	250	355	355
	M	40	40	40	50	50
	M*	2x40	2x40	2x40	50	50
	α	25°	25°	25°	20°	20°
Leitung bis mm Ø		27	27	27	38	38
Klemmen für Leiterquerschnitt von bis mm²		6	6	6	16	16
		-16	-16	-16	-35	-35

Stecker und Kupplungen – An- und Aufbaugerätestecker

DIN VDE 0623, EN 60309-2. Farbe: Grau und/oder Kennfarbe. Nicht aufgeführte Spannungen und Frequenzen auf Anfrage.

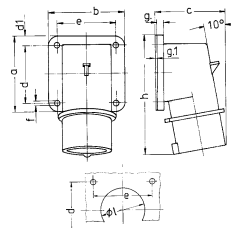


Aufbaugerätestecker

IP 44
Verpackungseinheit: 10 Stück
Artikelgruppe: 2051
Abbildung: 379

A	P	110 V	230 V	400 V	500 V	50 - 500 V	
		50 u. 60 Hz	50 u. 60 Hz	50 u. 60 Hz	50 u. 60 Hz	100-300 Hz	300-500 Hz
16	4		372	373			
16	5			379			
32	3		381				
32	4			385			
32	5			391			

- Schraubkontakt



Zeichnung 2 MB 73	Amp. Pole	16		32		
		4	5	3	4	5
Maße in mm	a	85	85	75	75	75
	b	85	85	90	90	90
	c	75	79	87	87	90
	d	64	64	45	45	45
	d1	10	10	13	13	13
	e	64	64	78	78	78
	f	5,5	5,5	5,5	5,5	5,5
	g	6	6	6	6	6
	g-1	2	2	2	2	2
	h	129	129	137	137	138
	l	50	50	55	55	55
Klemmen für Leiterquer- schnitt von bis mm ²		1	1	2,5	2,5	2,5
		-2,5	-2,5	-6	-6	-6

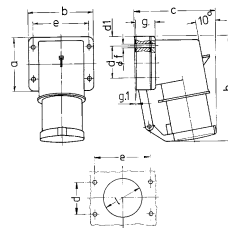


Anbaugerätetecker

IP 44
Verpackungseinheit: 10 Stück
Artikelgruppe: 2057
Abbildung: 402

A	P	110 V	230 V	400 V	500 V	50 - 500 V	
		50 u. 60 Hz	50 u. 60 Hz	50 u. 60 Hz	50 u. 60 Hz	100-300 Hz	300-500 Hz
16	4	392	393	394	395		
16	5	398	399	400			
32	3	401	402	403			
32	4	404	405	406	407		
32	5	410	411	412			

- Schraubkontakt
- mit Klappdeckel



Zeichnung 2 MB 43	Amp. Pole	16		32		
		4	5	3	4	5
Maße in mm	a	85	85	75	75	75
	b	85	85	90	90	90
	c	104	106	115	115	117
	d	64	64	45	45	45
	d1	10	10	13	13	13
	e	64	64	78	78	78
	f	5,5	5,5	5,5	5,5	5,5
	g	27	27	27	27	27
	g-1	2	2	1	1	1
	h	140	140	150	150	150
	l	50	50	55	55	55
Klemmen für Leiterquer- schnitt von bis mm ²		1	1	2,5	2,5	2,5
		-2,5	-2,5	-6	-6	-6

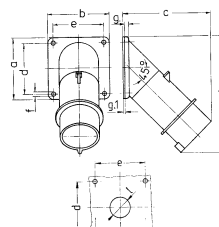


Anbaugerätetecker

IP 44
Verpackungseinheit: 10 Stück
Artikelgruppe: 2055
Abbildung: 432

A	P	110 V	230 V	400 V	500 V	50 - 500 V	
		50 u. 60 Hz	50 u. 60 Hz	50 u. 60 Hz	50 u. 60 Hz	100-300 Hz	300-500 Hz
16	5			432			
32	3		434				
32	4			438			
32	5			444			

- Schraubkontakt



Zeichnung 2 MB 39	Amp. Pole	16		32		
		5	3	4	5	
Maße in mm	a	85	85	85	85	
	b	85	85	85	85	
	c	122	126	126	129	
	d	70	70	70	70	
	e	70	70	70	70	
	f	6,2	6,2	6,2	6,2	
	g	6	6	6	6	
	g-1	2	2	2	2	
	h	161	163	163	170	
	l	30	30	30	30	
	Klemmen für Leiterquer- schnitt von bis mm ²		1	2,5	2,5	2,5
		-2,5	-6	-6	-6	

Stecker und Kupplungen – An- und Aufbaugerätestecker

DIN VDE 0623, EN 60309-2. Farbe: Grau und/oder Kennfarbe. Nicht aufgeführte Spannungen und Frequenzen auf Anfrage.

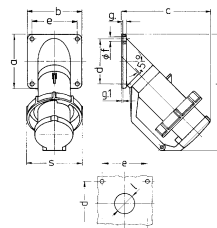


Anbaugerätestecker

IP 67
 Verpackungseinheit: 10/5 Stück
 Artikelgruppe: 2050
 Abbildung: 464

A	P	110 V 50 u. 60 Hz	230 V 50 u. 60 Hz	400 V 50 u. 60 Hz	500 V 50 u. 60 Hz	50 - 500 V 100-300 Hz 300-500 Hz	
16	5		461	462			
32	3		464				
32	4		467	468	469		
32	5		473	474			
63	4		476	477	2624		
63	5		479	480			

- Schraubkontakt
- mit Klappdeckel



Zeichnung 2 MB 40	Amp. Pole	16		32			63	
		5	3	4	5	4	5	
Maße in mm	a	85	85	85	85	114	114	
	b	85	85	85	85	114	114	
	c	141	141	141	144	180	180	
	d	70	70	70	70	90	90	
	e	70	70	70	70	90	90	
	f	6,2	6,2	6,2	6,2	6,2	6,2	
	g	6	6	6	6	6	6	
	g.1	2	2	2	2	2	2	
	h	181	181	181	188	242	242	
	s	86	93	93	100	113	113	
	l	30	30	30	30	40	40	
Klemmen für Leiterquer- schnitt von bis mm ²		1	2,5	2,5	2,5	4	4	
		-2,5	-6	-6	-6	-16	-16	

3

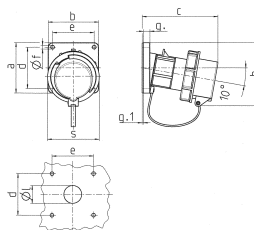


Anbaugerätestecker

IP 67
 Verpackungseinheit: 10/5 Stück
 Artikelgruppe: 2067
 Abbildung: 1253

A	P	110 V 50 u. 60 Hz	230 V 50 u. 60 Hz	400 V 50 u. 60 Hz	500 V 50 u. 60 Hz	50 - 500 V 100-300 Hz 300-500 Hz	
16	3	3530	3531				
16	5			1253			
32	5			1254			
63	4			1256	1257		
63	5			1259			

- Schraubkontakt
- mit Schutzkappe




Zeichnung 2 MB 62	Amp. Pole	16		32			63		
		3	5	3	4	5	3	4	5
Maße in mm	a	85	85	85	85	85	108	108	108
	b	85	85	85	85	85	101	101	101
	c	132	132	131	131	137	164	164	164
	d	70	70	70	70	70	85	85	85
	e	70	70	70	70	70	77	77	77
	f	6,3	6,3	6,3	6,3	6,3	6,5	6,5	6,5
	g	11	11	11	11	11	12	12	12
	g.1	2	2	2	2	2	2	2	2
	h	100	107	108	108	111	130	130	130
	s	70	87	94	94	102	114	114	114
	l	30	30	30	30	30	40	40	40
Klemmen für Leiterquer- schnitt von bis mm ²		1	1	2,5	2,5	2,5	6	6	6
		-2,5	-2,5	-6	-6	-6	-16	-16	-16

Stecker und Kupplungen – Anbaugerätestecker

DIN VDE 0623, EN 60309-2. Farbe: Grau und/oder Kennfarbe. Nicht aufgeführte Spannungen und Frequenzen auf Anfrage.

3

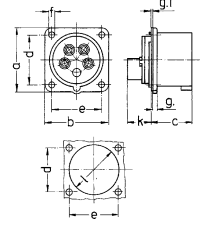


Anbaugerätestecker


IP 44
Verpackungseinheit: 10 Stück
Artikelgruppe: 2084
Abbildung: 853

A	P	110 V 50 u. 60 Hz	230 V 50 u. 60 Hz	400 V 50 u. 60 Hz	500 V 50 u. 60 Hz	50 - 500 V 100-300 Hz 300-500 Hz	
16	5			853			

- Schraubkontakt
- Haltenase für den Kupplungsklappeckel muss bauseits angebracht werden, um eine Einrastung sicherzustellen



Zeichnung	Amp.	16	
2 MB 68/853	Pole	16	5
Maße in mm	a	75	
	b	75	
	c	42	
	d	60	
	e	60	
	f	5,5	
	g	7,3	
	g.1	2	
	k	13	
	l	52	
Klemmen für Leiterquerschnitt von bis mm ²		1	-2,5

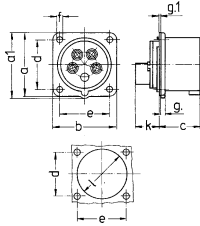


Anbaugerätestecker


IP 44
Verpackungseinheit: 10 Stück
Artikelgruppe: 2069
Abbildung: 1408

A	P	110 V 50 u. 60 Hz	230 V 50 u. 60 Hz	400 V 50 u. 60 Hz	500 V 50 u. 60 Hz	50 - 500 V 100-300 Hz 300-500 Hz	
16	5			1408			
32	5			1409			

- Schraubkontakt
- Haltenase für den Kupplungsklappeckel muss bauseits angebracht werden, um eine Einrastung sicherzustellen



Zeichnung	Amp.	16		32	
2 MB 68	Pole	16	5	32	5
Maße in mm	a	66		72	
	a1	69		78	
	b	66		72	
	c	43		52	
	d	52		60	
	e	52		60	
	f	4,5		4,5	
	g	4,5		4,5	
	g.1	2		2	
	k	27		32	
	l	59		63	
Klemmen für Leiterquerschnitt von bis mm ²		1	2,5	1	2,5
		-2,5		-6	

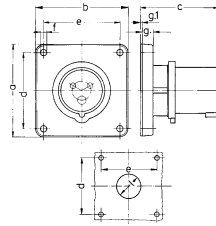


Anbaugerätestecker

IP 44
Verpackungseinheit: 10 Stück
Artikelgruppe: 2083
Abbildung: 812

A	P	110 V 50 u. 60 Hz	230 V 50 u. 60 Hz	400 V 50 u. 60 Hz	500 V 50 u. 60 Hz	50 - 500 V 100-300 Hz 300-500 Hz		
16	3		812					
16	4		837	813	814			
16	5			815				
32	3		817					
32	4		838	819	820			
32	5			821				


- Schraubkontakt
- vernickelte Kontakte
- Haltenase für den Kupplungsklappeckel muss bauseits angebracht werden, um eine Einrastung sicherzustellen



Zeichnung	Amp.	16			32		
2 MB 173/2	Pole	3	4	5	3	4	5
Maße in mm	a	85,7	85,7	85,7	85,7	85,7	85,7
	b	85,7	85,7	85,7	85,7	85,7	85,7
	c	72	72	72	90	90	90
	d	69,5	69,5	69,5	69,5	69,5	69,5
	e	69,5	69,5	69,5	69,5	69,5	69,5
	f	5,5	5,5	5,5	5,5	5,5	5,5
	g	11	11	11	11	11	11
	g.1	2	2	2	2	2	2
	l	32	36	36	47	47	47
Klemmen für Leiterquerschnitt von bis mm ²		1,5	1,5	1,5	2,5	2,5	2,5
		-4	-4	-4	-10	-10	-10

Stecker und Kupplungen – Anbaugerätestecker

DIN VDE 0623, EN 60309-2. Farbe: Grau und/oder Kennfarbe. Nicht aufgeführte Spannungen und Frequenzen auf Anfrage.



Anbaugerätestecker

IP 44

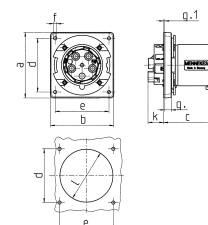
Verpackungseinheit: 5 Stück

Artikelgruppe: 2069


Abbildung: 1688

- Schraubkontakt
- hochwärmebeständige Kontaktträger
- vernickelte Kontakte
- Haltenase für den Kupplungsklapdeckel muss bauseits angebracht werden, um eine Einrastung sicherzustellen

A	P	110 V 50 u. 60 Hz	230 V 50 u. 60 Hz	400 V 50 u. 60 Hz	500 V 50 u. 60 Hz	50 - 500 V 100-300 Hz 300-500 Hz	
63	3		1981				
63	4		1984	1982	824		
63	5			1688			



Zeichnung	Amp. Pole	63		
2 MB 155		3	4	5
Maße in mm	a	110	110	110
	b	106	106	106
	c	86	86	86
	d	90	90	90
	e	90	90	90
	f	5,5	5,5	5,5
	g	12	12	12
	g.1	2	2	2
	k	28	28	28
	l	88,5	88,5	88,5
Klemmen für Leiterquer-		6	6	6
schnitt von bis mm ²		-16	-16	-16



Anbaugerätestecker

IP 67

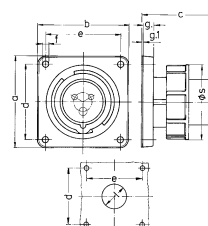
Verpackungseinheit: 10 Stück

Artikelgruppe: 2080


Abbildung: 826

- Schraubkontakt
- vernickelte Kontakte
- Haltenase für den Kupplungsklapdeckel muss bauseits angebracht werden, um eine Einrastung sicherzustellen

A	P	110 V 50 u. 60 Hz	230 V 50 u. 60 Hz	400 V 50 u. 60 Hz	500 V 50 u. 60 Hz	50 - 500 V 100-300 Hz 300-500 Hz	
16	3	825	826				
16	4		839	827	828		
16	5			829			
32	3	830	831				
32	4		840	832	833		
32	5			834			



Zeichnung	Amp. Pole	16			32		
2 MB 187/2		3	4	5	3	4	5
Maße in mm	a	85,7	85,7	85,7	85,7	85,7	85,7
	b	85,7	85,7	85,7	85,7	85,7	85,7
	c	72	72	72	90	90	90
	d	69,5	69,5	69,5	69,5	69,5	69,5
	e	69,5	69,5	69,5	69,5	69,5	69,5
	f	5,5	5,5	5,5	5,5	5,5	5,5
	g	11	11	11	11	11	11
	g.1	2	2	2	2	2	2
	l	32	36	47	47	47	47
	s	71	79	89	94	94	102
Klemmen für Leiterquer-		1,5	1,5	1,5	2,5	2,5	2,5
schnitt von bis mm ²		-4	-4	-4	-10	-10	-10



Anbaugerätestecker

IP 67

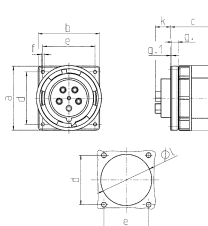
Verpackungseinheit: 5 Stück

Artikelgruppe: 2076

Abbildung: 1983

- Schraubkontakt
- hochwärmebeständige Kontaktträger
- vernickelte Kontakte
- 63 A: Haltenase für den Kupplungsklapdeckel muss bauseits angebracht werden, um eine Einrastung sicherzustellen

A	P	110 V 50 u. 60 Hz	230 V 50 u. 60 Hz	400 V 50 u. 60 Hz	500 V 50 u. 60 Hz	50 - 500 V 100-300 Hz 300-500 Hz	
63	3	835	836				
63	4		3704	3656	3657		
63	5			3658			
125	3		3665				
125	4		3413	3583	3600		
125	5			1983			



Zeichnung	Amp. Pole	63			125		
2 MB 166		3	4	5	3	4	5
Maße in mm	a	110	110	110	130	130	130
	b	106	106	106	130	130	130
	c	86	86	86	112	112	112
	d	90	90	90	104	104	104
	e	90	90	90	104	104	104
	f	5,5	5,5	5,5	6,5	6,5	6,5
	g	12	12	12	18	18	18
	g.1	2	2	2	2	2	2
	k	28	28	28	28	28	28
	l	88,5	88,5	88,5	95	95	95
	s	113	113	113	132	132	132
Klemmen für Leiterquer-		6	6	6	25	25	25
schnitt von bis mm ²		-16	-16	-16	-70	-70	-70

Stecker und Kupplungen – Phasenwender als Gerätestecker

DIN VDE 0623, EN 60309-2. Farbe: Grau und/oder Kennfarbe. Nicht aufgeführte Spannungen und Frequenzen auf Anfrage.

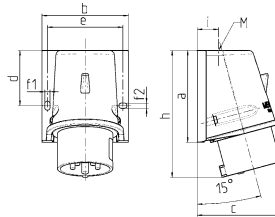


Phasenwender Wandgerätestecker

IP 44
Verpackungseinheit: 10 Stück
Artikelgruppe: 2052
Abbildung: 3517

A	P	110 V 50 u. 60 Hz	230 V 50 u. 60 Hz	400 V 50 u. 60 Hz	500 V 50 u. 60 Hz	50 - 500 V	
						100-300 Hz	300-500 Hz
16	5			3517			
32	5			3523			

- Schraubkontakt
- Befestigung von außen
- Klappdeckel für 16 A zum Nachrüsten siehe Zubehör



Zeichnung 2 MB 221	Amp. Pole	16			32		
		4	5	3	4	5	
Maße in mm	a	92,5	92,5	102	102	102	
	b	87	87	94	94	94	
	c	84,5	84,5	94	94	94	
	d	55,5	55,5	62	62	62	
	e	76	76	84	84	84	
	f1	5,3	5,3	5,3	5,3	5,3	
	f2	5,3	5,3	5,3	5,3	5,3	
	h	128	128	146	146	146	
	i	21,5	21,5	26	26	26	
	M	25x1,5	25x1,5	25x1,5	25x1,5	32x1,5	

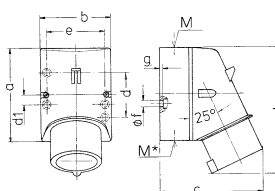


Phasenwender Wandgerätestecker

IP 44
Verpackungseinheit: 10 Stück
Artikelgruppe: 2066
Abbildung: 2511

A	P	110 V 50 u. 60 Hz	230 V 50 u. 60 Hz	400 V 50 u. 60 Hz	500 V 50 u. 60 Hz	50 - 500 V	
						100-300 Hz	300-500 Hz
16	4		3342	3343			
16	5			2511			
32	4		3345	3346			
32	5		3347	2478			

- Schraubkontakt



Zeichnung 2 MB 32	Amp. Pole	16			32		
		3	4	5	3	4	5
Maße in mm	a	87	100	100	128	128	128
	b	64	75	75	84	84	84
	c	93	106	110	133	133	135
	d	40	—	—	—	—	—
	d1	—	10,5	10,5	11	11	11
	e	50,5	59	59	68	68	68
	f	4,5	5	5	5,3	5,3	5,3
	g	4	4	4	4	4	4
	h	122	133	135	169	169	170
	M	20	20	20	32	32	32
	M*	x20 (blind) zum Ausschneiden			2x25 (blind) zum Ausschneiden		
Leitung bis mm Ø		15	15	15	18/25	18/25	18/25
Klemmen für Leiterquer-		1	1	1	2,5	2,5	2,5
schnitt von bis mm²		-2,5	-2,5	-2,5	-6	-6	-6

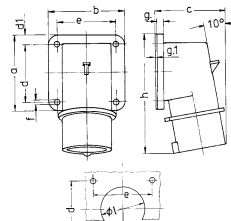


Phasenwender Aufbaugerätestecker

IP 44
Verpackungseinheit: 10 Stück
Artikelgruppe: 2060
Abbildung: 329

A	P	110 V 50 u. 60 Hz	230 V 50 u. 60 Hz	400 V 50 u. 60 Hz	500 V 50 u. 60 Hz	50 - 500 V	
						100-300 Hz	300-500 Hz
16	4		3357	855			
16	5			329			
32	4		3367	3368			
32	5		913	330			

- Schraubkontakt



Zeichnung 2 MB 73	Amp. Pole	16			32		
		4	5	3	4	5	
Maße in mm	a	85	85	75	75	75	
	b	85	85	90	90	90	
	c	75	79	87	87	90	
	d	64	64	45	45	45	
	d1	10	10	13	13	13	
	e	64	64	78	78	78	
	f	5,5	5,5	5,5	5,5	5,5	
	g	6	6	6	6	6	
	g.1	2	2	2	2	2	
	h	129	129	137	137	138	
	l	50	50	55	55	55	
Klemmen für Leiterquer-		1	1	2,5	2,5	2,5	
schnitt von bis mm²		-2,5	-2,5	-6	-6	-6	

Stecker und Kupplungen – Phasenwender als Gerätestecker

DIN VDE 0623, EN 60309-2. Farbe: Grau und/oder Kennfarbe. Nicht aufgeführte Spannungen und Frequenzen auf Anfrage.

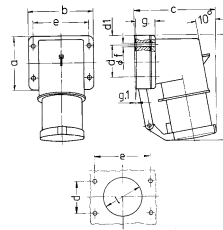


Phasenwender Aufbaugerätestecker

IP 44
Verpackungseinheit: 10 Stück
Artikelgruppe: 2062
Abbildung: 20970

A	P	110 V	230 V	400 V	500 V	50 - 500 V	
		50 u. 60 Hz	50 u. 60 Hz	50 u. 60 Hz	50 u. 60 Hz	100-300 Hz	300-500 Hz
16	4		3348	3350			
16	5			20970			
32	4		3355	3356			
32	5		3717	21241			

- Schraubkontakt
- mit Klappdeckel



Zeichnung 2 MB 43	Amp. Pole	16		32		
		4	5	3	4	5
Maße in mm	a	85	85	75	75	75
	b	85	85	90	90	90
	c	104	106	115	115	117
	d	64	64	45	45	45
	d1	10	10	13	13	13
	e	64	64	78	78	78
	f	5,5	5,5	5,5	5,5	5,5
	g	27	27	27	27	27
	g.1	2	2	1	1	1
	h	140	140	150	150	150
	l	50	50	55	55	55
Klemmen für Leiterquer- schnitt von bis mm ²		1	1	2,5	2,5	2,5
		-2,5	-2,5	-6	-6	-6

3

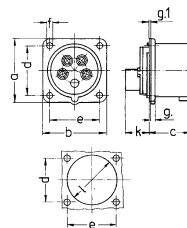


Phasenwender Anbaugerätestecker

IP 44
Verpackungseinheit: 10 Stück
Artikelgruppe: 2085
Abbildung: 854

A	P	110 V	230 V	400 V	500 V	50 - 500 V	
		50 u. 60 Hz	50 u. 60 Hz	50 u. 60 Hz	50 u. 60 Hz	100-300 Hz	300-500 Hz
16	5			854			

- Schraubkontakt
- Haltenase für den Kupplungsklappdeckel muss bauseits angebracht werden, um eine Einrastung sicherzustellen



Zeichnung 2 MB 68/853	Amp. Pole	16	
		4	5
Maße in mm	a	75	
	b	75	
	c	42	
	d	60	
	e	60	
	f	5,5	
	g	7,3	
	g.1	2	
	k	13	
	l	52	
Klemmen für Leiterquer- schnitt von bis mm ²		1	
		-2,5	

Stecker und Kupplungen – Prüfstecker Drehfeld-Control

VDE 0413, Teil 7, DIN-EN 61557-7. Nicht aufgeführte Spannungen und Frequenzen auf Anfrage.



Prüfstecker Drehfeld-Control

IP 44

Verpackungseinheit: 5 Stück

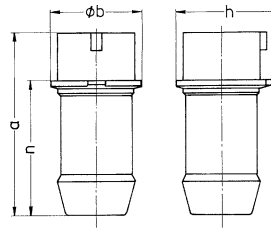
Artikelgruppe: 2070

Abbildung: 1414

A	P	110 V	230 V	400 V	500 V	50 - 500 V	
		50 u. 60 Hz	50 u. 60 Hz	50 u. 60 Hz	50 u. 60 Hz	100-300 Hz	300-500 Hz
16	4		3527	3458	3459		
16	5		3231	1414			
32	4		3528	3460	3461		
32	5		3232	1415			
63	4		3420	1436	3917		
63	5			1437			

- nach VDE 0413, Teil 7, DIN-EN 61557-7

Prüfstecker Drehfeld-Control für Container-Steckdosen siehe Register „Anwendungsspezifische Produkte“.



Zeichnung 2 MB 140	Amp. Pole	16		32		63	
		4	5	4	5	4	5
Maße in mm	a	126	129	145	145	211	211
	b	60	65	66	74	100	100
	h	62	69	71	80	100	100
	n	90	93	99	99	145	145

3

Prüfstecker Drehfeld-Control

Dient der gefahrlosen Kontrolle der Drehfeldrichtung bei CEE-Steckvorrichtungen.

Nach VDE 0100-550 Absatz 4.7 müssen Drehstromsteckdosen so angeschlossen sein, dass sich – die Steckbuchsen von vorn im Uhrzeigersinn betrachtet – ein Rechts-Drehfeld ergibt.

Der Prüfstecker unterscheidet sich durch sein transparentes Gehäuse vom normalen Stecker. Er zeigt Rechts- oder Links-Drehfeld bzw. das Fehlen einer Phase über zwei Kontroll-Lampen an.

Drehfeld richtig: Grüne Lampe leuchtet.

Drehfeld falsch: Rote Lampe leuchtet.

Eine Phase fehlt: Beide Lampen leuchten.

Die Anordnung der Kontroll-Lampen im Inneren des transparenten Gehäuses ist so gewählt, dass die Anzeige von allen Seiten einwandfrei zu erkennen ist.



Stecker und Kupplungen – Kupplungen

DIN VDE 0623, EN 60309-2. Farbe: Grau und/oder Kennfarbe. Nicht aufgeführte Spannungen und Frequenzen auf Anfrage.

NEU



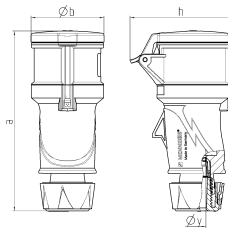
Kupplung PowerTOP® Xtra S mit SafeCONTACT

IP 44
Verpackungseinheit: 10 Stück
Artikelgruppe: 3101
Abbildung: 14522

- schraubenlose Schneid-Klemm-Technik
- X-CONTACT
- ergonomische Gehäuseform mit genoppten Griffflächen
- gummierte Verschraubung mit Abdichtung
- Zugentlastung und Kabelknickschutz
- Gehäuse mit Gewindeverschluss und Sicherungsschieber
- Beschriftungsfläche für selbstklebende Etiketten

A	P	110 V 50 u. 60 Hz	230 V 50 u. 60 Hz	400 V 50 u. 60 Hz	500 V 50 u. 60 Hz	50 - 500 V 100-300 Hz 300-500 Hz	
16	3		14521*				
16	5			14522			
32	5			14523			

* lieferbar ab Ende 2018



Zeichnung 3 MB 79	Amp. Pole	16			32		
		3	5	5	3	4	5
Maße in mm	a	166	174	209			
	b	57	69	80			
	h	83	98	108			
	y	15	17,2	24,7			
Klemmen für Leiterquer-		1	1	2,5			
schnitt von bis mm²		-2,5	-2,5	-6			

3

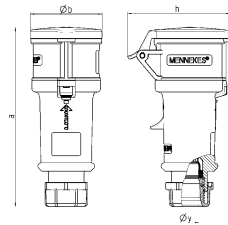


Kupplung StarTOP® mit SafeCONTACT

IP 44
Verpackungseinheit: 10 Stück
Artikelgruppe: 3101
Abbildung: 35

- schraubenlose Schneid-Klemm-Technik
- Verschraubung mit Abdichtung
- Zugentlastung und Kabelknickschutz
- Gehäuse mit Gewindeverschluss und Sicherungsschieber
- Bestellnr. 980: Für den Einsatz im Campingbereich wählen Sie bitte Typ 180AC

A	P	110 V 50 u. 60 Hz	230 V 50 u. 60 Hz	400 V 50 u. 60 Hz	500 V 50 u. 60 Hz	50 - 500 V 100-300 Hz 300-500 Hz	
16	3	979	980				
16	4		993	994	965	996	
16	5			35			
32	3	725	731				
32	4		761	763	765		
32	5			36			



Zeichnung 3 MB 60	Amp. Pole	16			32		
		3	4	5	3	4	5
Maße in mm	a	160	174	172	214	214	210
	b	57	61	69	75	75	80
	h	83	92	98	100	100	108
	y	16	16	16	22	22	22
Klemmen für Leiterquer-		1	1	1	2,5	2,5	2,5
schnitt von bis mm²		-2,5	-2,5	-2,5	-6	-6	-6

NEU



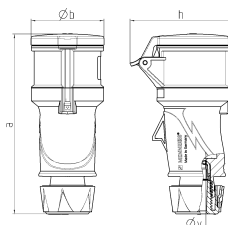
Kupplung PowerTOP® Xtra

IP 44
Verpackungseinheit: 10 Stück
Artikelgruppe: 3197
Abbildung: 14510

- Schraubanschlusstechnik ErgoCONTACT
- X-CONTACT
- ergonomische Gehäuseform mit genoppten Griffflächen
- gummierte Verschraubung mit Abdichtung
- Zugentlastung und Kabelknickschutz
- Gehäuse mit Gewindeverschluss und Sicherungsschieber
- Beschriftungsfläche für selbstklebende Etiketten

A	P	110 V 50 u. 60 Hz	230 V 50 u. 60 Hz	400 V 50 u. 60 Hz	500 V 50 u. 60 Hz	50 - 500 V 100-300 Hz 300-500 Hz	
16	3		14502*				
16	5			14510			
32	5			14520			


* lieferbar ab Ende 2018



Zeichnung 3 MB 79	Amp. Pole	16			32		
		3	5	5	3	4	5
Maße in mm	a	166	174	209			
	b	57	69	80			
	h	83	98	108			
	y	15	17,2	24,7			
Klemmen für Leiterquer-		1	1	2,5			
schnitt von bis mm²		-2,5	-2,5	-6			

Stecker und Kupplungen – Kupplungen

DIN VDE 0623, EN 60309-2. Farbe: Grau und/oder Kennfarbe. Nicht aufgeführte Spannungen und Frequenzen auf Anfrage.

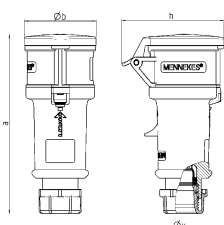


Kupplung ProTOP®


IP 44
Verpackungseinheit: 10 Stück
Artikelgruppe: 3197
Abbildung: 15A

- Schraubkontakt
- Verschraubung mit Abdichtung
- Zugentlastung und Kabelknickschutz
- Gehäuse mit Gewindeverschluss und Sicherungsschieber
- Bestellnr. 180A: Für den Einsatz im Campingbereich wählen Sie bitte Typ 180AC

A	P	110 V	230 V	400 V	500 V	50 - 500 V	
		50 u. 60 Hz	50 u. 60 Hz	50 u. 60 Hz	50 u. 60 Hz	100-300 Hz	300-500 Hz
16	3	179A	180A	181A		201	
16	4	202	193A	194A	195A	308	309
16	5		199A	15A	310	312	313
32	3	121	122				
32	4		125	126	127	314	
32	5		645	16A	646		



Zeichnung 3 MB 60	Amp. Pole	16			32		
		3	4	5	3	4	5
Maße in mm	a	160	174	172	214	214	210
	b	57	61	69	75	75	80
	h	83	92	98	100	100	108
	y	16	16	16	22	22	22
Klemmen für Leiterquer- schnitt von bis mm²		1	1	1	2,5	2,5	2,5
		-2,5	-2,5	-2,5	-6	-6	-6

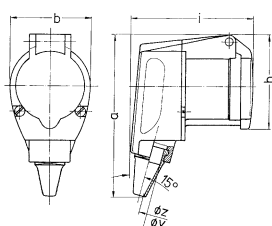


Winkelkupplung


IP 44
Verpackungseinheit: 10 Stück
Artikelgruppe: 3039
Abbildung: 1438

- Schraubkontakt
- Kabelknickschutz

A	P	110 V	230 V	400 V	500 V	50 - 500 V	
		50 u. 60 Hz	50 u. 60 Hz	50 u. 60 Hz	50 u. 60 Hz	100-300 Hz	300-500 Hz
16	3		1438				



Zeichnung 3 MB 23	Amp. Pole	16		
		3	4	5
Maße in mm	a	118		
	b	59		
	h	69		
	i	88		
	y	17,5		
	z	7		
Klemmen für Leiterquer- schnitt von bis mm²		1		
		-2,5		

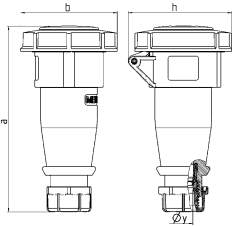


Kupplung AM-TOP®

IP 67
Verpackungseinheit: 10 Stück
Artikelgruppe: 3149
Abbildung: 550

- Schraubkontakt
- einteiliges Gehäuse
- Verschraubung mit Abdichtung
- Zugentlastung und Kabelknickschutz

A	P	110 V	230 V	400 V	500 V	50 - 500 V	
		50 u. 60 Hz	50 u. 60 Hz	50 u. 60 Hz	50 u. 60 Hz	100-300 Hz	300-500 Hz
16	3	539	540	541			
16	4	542	543	544	545	546	547
16	5	548	549	550			
32	3	551	552	553			
32	4	554	555	556	557	558	559
32	5	560	561	562			



Zeichnung 3 MB 62	Amp. Pole	16			32		
		3	4	5	3	4	5
Maße in mm	a	146	166	172	212	212	213
	b	72	79	89	96	96	102
	h	80	88	95	98	98	105
	y	14,5	16	16	22	22	22
Klemmen für Leiterquer- schnitt von bis mm²		1	1	1	2,5	2,5	2,5
		-2,5	-2,5	-2,5	-6	-6	-6

Stecker und Kupplungen – Kupplungen

DIN VDE 0623, EN 60309-2. Farbe: Grau und/oder Kennfarbe. Nicht aufgeführte Spannungen und Frequenzen auf Anfrage.

3

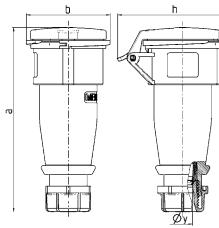
Kupplung AM-TOP®



IP 44
Verpackungseinheit: 10 Stück
Artikelgruppe: 3141
Abbildung: 21422

A	P	110 V	230 V	400 V	500 V	50 - 500 V	
		50 u. 60 Hz	50 u. 60 Hz	50 u. 60 Hz	50 u. 60 Hz	100-300 Hz	300-500 Hz
16	3		21877				
16	4			21021			
16	5			21422			
32	4			21606			
32	5			21039			

- Schraubkontakt
- einteiliges Gehäuse
- hochwärmebeständige Kontaktträger
- vernickelte Kontakte
- Verschraubung mit Abdichtung
- Zugentlastung und Kabelknickschutz



Zeichnung 3 MB 63	Amp. Pole	16			32		
		3	4	5	3	4	5
Maße in mm	a	162	165	167	209	209	208
	b	60	68	76	82	82	89
	h	83	92	98	100	100	108
	y	14,5	16	16	22	22	22
Klemmen für Leiterquer- schnitt von bis mm²		1	1	1	2,5	2,5	2,5
		-2,5	-2,5	-2,5	-6	-6	-6

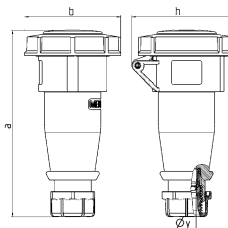
Kupplung AM-TOP®



IP 67
Verpackungseinheit: 10 Stück
Artikelgruppe: 3149
Abbildung: 21366

A	P	110 V	230 V	400 V	500 V	50 - 500 V	
		50 u. 60 Hz	50 u. 60 Hz	50 u. 60 Hz	50 u. 60 Hz	100-300 Hz	300-500 Hz
16	3		21521				
16	5			21365			
32	3		21523				
32	5			21366			

- Schraubkontakt
- einteiliges Gehäuse
- hochwärmebeständige Kontaktträger
- vernickelte Kontakte
- Verschraubung mit Abdichtung
- Zugentlastung und Kabelknickschutz



Zeichnung 3 MB 62	Amp. Pole	16			32		
		3	4	5	3	4	5
Maße in mm	a	146	166	172	212	212	213
	b	72	79	89	96	96	102
	h	80	88	95	98	98	105
	y	14,5	16	16	22	22	22
Klemmen für Leiterquer- schnitt von bis mm²		1	1	1	2,5	2,5	2,5
		-2,5	-2,5	-2,5	-6	-6	-6

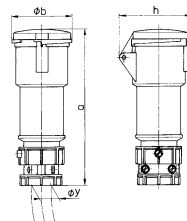
Kupplung PowerTOP®



IP 44
Verpackungseinheit: 10 Stück
Artikelgruppe: 3015
Abbildung: 3964

A	P	110 V	230 V	400 V	500 V	50 - 500 V	
		50 u. 60 Hz	50 u. 60 Hz	50 u. 60 Hz	50 u. 60 Hz	100-300 Hz	300-500 Hz
16	3	3953	3954				
16	4	3956	3957	3958	3959		
16	5	3962	3963	3964			
32	3	3965	3966	3967			
32	4		3969	3970	3971		
32	5	3974	3975	3976			

- Schraubkontakt
- hochwärmebeständige Kontaktträger
- Verschraubung und außenliegende Zugentlastung



Zeichnung 3 MB 51/3	Amp. Pole	16			32		
		3	4	5	3	4	5
Maße in mm	a	165	180	190	214	214	223
	b	60	68	76	82	82	89
	h	76	84	90	92	92	99
	y	19	19	22	24,5	24,5	28,5
Klemmen für Leiterquer- schnitt von bis mm²		1	1	1	2,5	2,5	2,5
		-2,5	-2,5	-2,5	-6	-6	-6

Stecker und Kupplungen – Kupplungen

DIN VDE 0623, EN 60309-2. Farbe: Grau und/oder Kennfarbe. Nicht aufgeführte Spannungen und Frequenzen auf Anfrage.

Hängekupplung PowerTOP®

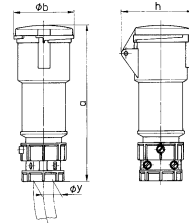


IP 44
Verpackungseinheit: 10 Stück
Artikelgruppe: 3015
Abbildung: 3778

A	P	110 V	230 V	400 V	500 V	50 - 500 V	
		50 u. 60 Hz	50 u. 60 Hz	50 u. 60 Hz	50 u. 60 Hz	100-300 Hz	300-500 Hz
16	5			3778			
32	5			3999			

- Schraubkontakt
- hochwärmebeständige Kontaktträger
- Verschraubung und außenliegende Zugentlastung
- Aufhängebügel

Weitere Kupplungen PowerTOP® zur Verwendung als Hängekupplung siehe Seite 96, Bügel sind separat zu bestellen (Seite 101).



Zeichnung 3 MB 51/3	Amp. Pole	16			32		
		3	4	5	3	4	5
Maße in mm	a	165	180	190	214	214	223
	b	60	68	76	82	82	89
	h	76	84	90	92	92	99
	y	19	19	22	24,5	24,5	28,5
Klemmen für Leiterquer- schnitt von bis mm²		1	1	1	2,5	2,5	2,5
		-2,5	-2,5	-2,5	-6	-6	-6

3

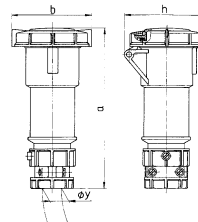
Kupplung PowerTOP®



IP 67
Verpackungseinheit: 10 Stück
Artikelgruppe: 3016
Abbildung: 3881

A	P	110 V	230 V	400 V	500 V	50 - 500 V	
		50 u. 60 Hz	50 u. 60 Hz	50 u. 60 Hz	50 u. 60 Hz	100-300 Hz	300-500 Hz
16	3	3859	3860				
16	4		3873	3871	3872		
16	5			3881			
32	3	3887	3888				
32	4		3899	3897	3898		
32	5			3907			

- Schraubkontakt
- hochwärmebeständige Kontaktträger
- Verschraubung und außenliegende Zugentlastung



Zeichnung 3 MB 48/3	Amp. Pole	16			32		
		3	4	5	3	4	5
Maße in mm	a	171	182	194	217	217	229
	b	78	85	96	103	103	110
	h	79	88	95	99	99	105
	y	19	19	22	24,5	24,5	28,5
Klemmen für Leiterquer- schnitt von bis mm²		1	1	1	2,5	2,5	2,5
		-2,5	-2,5	-2,5	-6	-6	-6

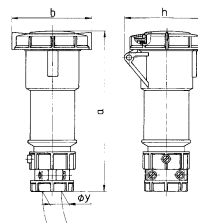
Kupplung PowerTOP®



IP 67
Verpackungseinheit: 10 Stück
Artikelgruppe: 3016
Abbildung: 24558

A	P	110 V	230 V	400 V	500 V	50 - 500 V	
		50 u. 60 Hz	50 u. 60 Hz	50 u. 60 Hz	50 u. 60 Hz	100-300 Hz	300-500 Hz
16	5			24558			
32	5			24559			

- Schraubkontakt
- hochwärmebeständige Kontaktträger
- vernickelte Kontakte
- Verschraubung und außenliegende Zugentlastung



Zeichnung 3 MB 48/3	Amp. Pole	16			32		
		3	4	5	3	4	5
Maße in mm	a	171	182	194	217	217	229
	b	78	85	96	103	103	110
	h	79	88	95	99	99	105
	y	19	19	22	24,5	24,5	28,5
Klemmen für Leiterquer- schnitt von bis mm²		1	1	1	2,5	2,5	2,5
		-2,5	-2,5	-2,5	-6	-6	-6

Stecker und Kupplungen – Kupplungen

DIN VDE 0623, EN 60309-2. Farbe: Grau und/oder Kennfarbe. Nicht aufgeführte Spannungen und Frequenzen auf Anfrage.

3

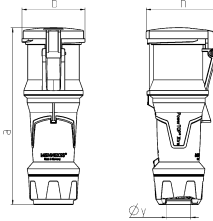


Kupplung PowerTOP® Xtra

IP 44
Verpackungseinheit: 5 Stück
Artikelgruppe: 3215
Abbildung: 14112

A	P	110 V	230 V	400 V	500 V	50 - 500 V	
		50 u. 60 Hz	50 u. 60 Hz	50 u. 60 Hz	50 u. 60 Hz	100-300 Hz	300-500 Hz
63	3	14101	14102				
63	4		14105	14106	14107		
63	5		14111	14112			

- Schraubkontakt
- gummierte Griffflächen
- Rahmenklemmen
- X-CONTACT
- hochwärmebeständige Kontaktträger
- Verschraubung mit Abdichtung
- Zugentlastung und Kabelknickschutz
- Gehäuse mit Gewindeverschluss
- Sicherungsschieber für Gehäuse und Verschraubung
- Produkte mit Pilotkontakt auf Anfrage



Zeichnung 3 MB 69	Amp. Pole	63		
		3	4	5
Maße in mm	a	268	268	268
	b	95	95	95
	h	109	109	109
	y	36	36	36
Klemmen für Leiterquer-		6	6	6
schnitt von bis mm²		-16	-16	-16

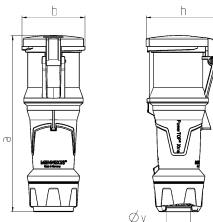


Kupplung PowerTOP® Xtra

IP 44
Verpackungseinheit: 5 Stück
Artikelgruppe: 3215
Abbildung: 14128

A	P	110 V	230 V	400 V	500 V	50 - 500 V	
		50 u. 60 Hz	50 u. 60 Hz	50 u. 60 Hz	50 u. 60 Hz	100-300 Hz	300-500 Hz
63	3		14128				
63	4			14129	14130		
63	5			14131			

- Schraubkontakt
- gummierte Griffflächen
- Rahmenklemmen
- X-CONTACT
- hochwärmebeständige Kontaktträger
- vernickelte Kontakte
- Verschraubung mit Abdichtung
- Zugentlastung und Kabelknickschutz
- Gehäuse mit Gewindeverschluss
- Sicherungsschieber für Gehäuse und Verschraubung



Zeichnung 3 MB 69	Amp. Pole	63		
		3	4	5
Maße in mm	a	268	268	268
	b	95	95	95
	h	109	109	109
	y	36	36	36
Klemmen für Leiterquer-		6	6	6
schnitt von bis mm²		-16	-16	-16

NEU

X-CONTACT
INSIDE



Erfahren Sie mehr über die neue
Generation Kontaktgehäuse.

Weitere Infos auf den Seiten 74/75 oder
unter www.x-contact.info



Stecker und Kupplungen – Kupplungen

DIN VDE 0623, EN 60309-2. Farbe: Grau und/oder Kennfarbe. Nicht aufgeführte Spannungen und Frequenzen auf Anfrage.

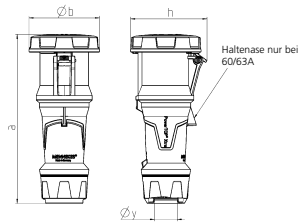


Kupplung PowerTOP® Xtra

IP 67
 Verpackungseinheit: 5 Stück
 Artikelgruppe: 3216
 Abbildung: 14212

A	P	110 V 50 u. 60 Hz	230 V 50 u. 60 Hz	400 V 50 u. 60 Hz	500 V 50 u. 60 Hz	50 - 500 V 100-300 Hz 300-500 Hz	
63	3	14201	14202	14203			
63	4	14204	14205	14206	14207	14208	14209
63	5	14210	14211	14212	14213		14214
125	3	14215	14216				
125	4	14217	14218	14219	14220		
125	5	14223	14224	14225	14226		14227

- Schraubkontakt
- gummierte Griffflächen
- Rahmenklemmen
- X-CONTACT
- hochwärmebeständige Kontaktträger
- Verschraubung mit Abdichtung
- Zugentlastung und Kabelknickschutz
- Gehäuse mit Gewindeverschluss
- Sicherungsschieber für Gehäuse und Verschraubung
- Produkte mit Pilotkontakt auf Anfrage



Zeichnung 3 MB 68	Amp. Pole	63			125		
		3	4	5	3	4	5
Maße in mm	a	270	270	270	310	310	310
	b	113	113	113	125	125	125
	h	123	123	123	135	135	135
	y	36	36	36	49	49	49
Klemmen für Leiterquer-		6	6	6	25	25	25
schnitt von bis mm²		-16	-16	-16	-50	-50	-50

3

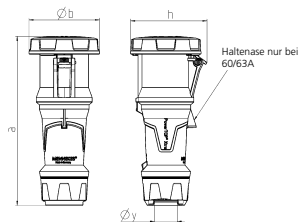


Kupplung PowerTOP® Xtra


IP 67
 Verpackungseinheit: 5 Stück
 Artikelgruppe: 3216
 Abbildung: 14228

A	P	110 V 50 u. 60 Hz	230 V 50 u. 60 Hz	400 V 50 u. 60 Hz	500 V 50 u. 60 Hz	50 - 500 V 100-300 Hz 300-500 Hz	
63	3		14228				
63	4			14229	14230		
63	5			14231			
125	3		14232				
125	4			14233	14234		
125	5			14235			

- Schraubkontakt
- gummierte Griffflächen
- Rahmenklemmen
- X-CONTACT
- hochwärmebeständige Kontaktträger
- vernickelte Kontakte
- Verschraubung mit Abdichtung
- Zugentlastung und Kabelknickschutz
- Gehäuse mit Gewindeverschluss
- Sicherungsschieber für Gehäuse und Verschraubung



Zeichnung 3 MB 68	Amp. Pole	63			125		
		3	4	5	3	4	5
Maße in mm	a	270	270	270	310	310	310
	b	113	113	113	125	125	125
	h	123	123	123	135	135	135
	y	36	36	36	49	49	49
Klemmen für Leiterquer-		6	6	6	25	25	25
schnitt von bis mm²		-16	-16	-16	-50	-50	-50




Klappdeckel

Verpackungseinheit: 10 Stück
 Artikelgruppe: 8257
 Abbildung: 41482

Beschreibung	Bestellnr.
3 p	41482
4 p + 5 p	41489

- passend für Wandgerätestecker und Phasenwender
 Bestellnr. 843, 844, 846, 847, 800, 801, 3517



Schutzkappe

Verpackungseinheit: 50 Stück
 Artikelgruppe: 8226
 Abbildung: 40786 und 40788

Beschreibung	Bestellnr.
16 A, 3 p	40784
16 A, 4 p	40778
16 A, 5 p + 7 p	40785
32 A, 3 p + 4 p	40841
32 A, 5 p + 7 p	40786
63 A, 3 p - 5 p	40787
125 A, 3 p - 5 p	40788

- für wasserdichte Stecker, Wand- und Anbaugerätestecker



Steck-Stop

Verpackungseinheit: 40 Stück
 Artikelgruppe: 8300
 Abbildung: 41416

Bestellnr.
41416

- passend für alle CEE-Stecker, Anbau-, Aufbau- und Wandgerätestecker von 16 A, 3 p bis 125 A, 5 p
- für Kleinspannungen nicht geeignet



Aufhängebügel

Verpackungseinheit: 100 Stück











Artikelgruppe: 8300

Abbildung: 15453000













Beschreibung	Bestellnr.
für 16 A, 3 p - 5 p und 32 A, 3 p + 4 p	15453000
für 32 A, 5 p	15452000

- für PowerTOP® Stecker und Kupplungen

Steckdosen-Kombinationen

Wand-/Aufputzmontage			
Kunststoff		📄 Produktinformation	Produkte
	AMAXX® Abmessungen und Schnellfinder-Produktmatrix	Seiten 114 - 118	
	AMAXX® IP 44	Seiten 104 - 113	Seiten 119 - 138
	AMAXX® IP 67	Seiten 104 - 113	Seiten 139 - 142
	AMAXX® Zubehör		Seite 143
	AMAXX® Industrieller Medienverteiler	Seiten 281 - 283, 298	Seite 299
	Steckdosen-Leisten		Seiten 144 - 145
Kunststoff, hohe Chemikalienbeständigkeit		📄 Produktinformation	Produkte
	AMAXX® Abmessungen und Schnellfinder-Produktmatrix	Seiten 114 - 118	
	AMAXX® IP 44	Seiten 104 - 113	Seiten 146 - 148
	AMAXX® IP 67	Seiten 104 - 113	Seite 149
	AMAXX® Zubehör		Seite 143
Vollgummi		📄 Produktinformation	Produkte
	EverGUM® IP 44	Seite 192	Seiten 150 - 152
	EverGUM® Zubehör		Seite 152
Edelstahl		📄 Produktinformation	Produkte
	Standard IP 44 (43)	Seite 155	Seiten 156, 158, 160
	Strom und Wasser IP 44	Seite 154	Seite 162
	Zubehör		Seiten 157, 159, 160
Unterputzmontage			
Edelstahl		📄 Produktinformation	Produkte
	Standard IP 44 (43)	Seite 155	Seite 161
	Strom und Wasser IP 44	Seite 154	Seite 163
	Zubehör		Seite 161
Freistehend			
Edelstahl		📄 Produktinformation	Produkte
	CombiTOWER® für AMAXX®	Seite 155	Seiten 164 - 165
	Wetterschutzdach für Wandmontage oder auf Säule für AMAXX® und EverGUM®	Seite 154	Seiten 166 - 167
Stahl		📄 Produktinformation	Produkte
	Energiepoller	Seite 154	Seiten 168 - 169

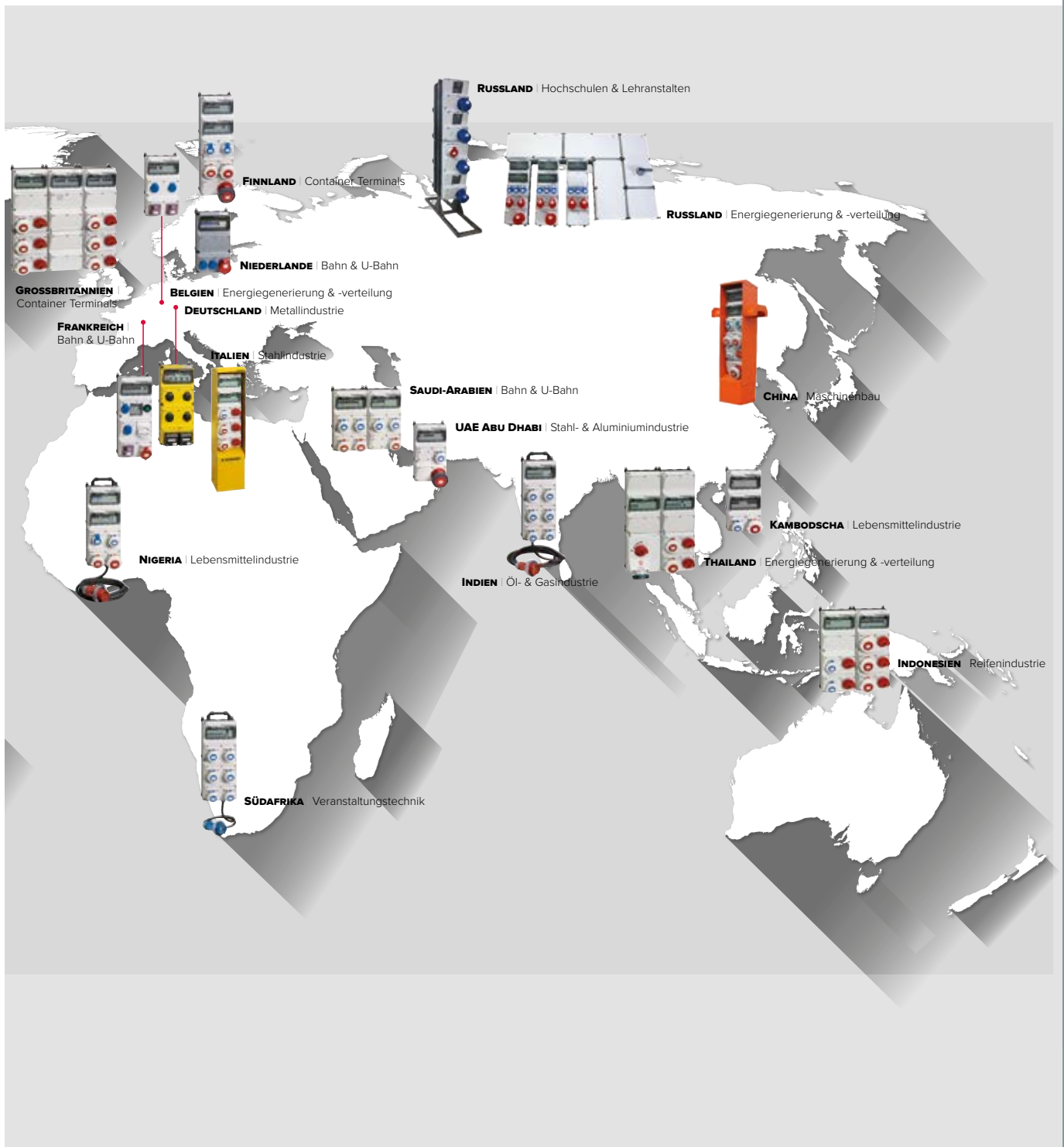
Steckdosen-Kombinationen

Abhängbar			
Kunststoff		i Produktinformation	Produkte
	AMAXX® IP 44	Seiten 104 - 113	Seiten 170 - 171
	AMAXX® Zubehör		Seite 143
	AirKRAFT® und 3KRAFT® für Energie, Daten, Druckluft, IP 44 (IP 20)	Seite 173	Seiten 174 - 177
	DELTA-BOX für Energie und Druckluft, IP 44, IP 67, IP 68		Seiten 178 - 181
Kunststoff, hohe Chemikalienbeständigkeit		i Produktinformation	Produkte
	DELTA-BOX hochwärmebeständige Kontaktträger, vernickelte Kontakte, IP 67 und IP 68		Seite 181
Zubehör		i Produktinformation	Produkte
	Supporter für 2 AMAXX® Kombinationen, abhängbare Energie-Versorgungsstation für Strom und Druckluft		Seite 172
Mobil			
Kunststoff		i Produktinformation	Produkte
	AMAXX® Abmessungen und Schnellfinder-Produktmatrix	Seiten 114 - 118	
	AMAXX® IP 44	Seiten 104 - 113	Seiten 182 - 184
	AMAXX® Zubehör		Seite 143
	AirKRAFT® und 3KRAFT® für Energie, Daten, Druckluft, IP 44 (IP 20)	Seite 173	Seite 186
	DELTA-BOX für Energie und Druckluft, IP 44, IP 67, IP 68		Seite 187
NEU	Mobile Verteiler IP 44 und IP 67	Seite 188, 190	Seiten 189 - 191
			
Vollgummi		i Produktinformation	Produkte
	EverGUM® tragbar, compact und maxi, IP 44	Seite 192	Seiten 193 - 197
	EverGUM® Steckdosen-Leisten tragbar, abhängbar, IP 44	Seite 192	Seiten 198 - 199

AMAXX® Steckdosen-Kombinationen Für den weltweiten Einsatz.

Unsere AMAXX® Steckdosen-Kombinationen sind wandlungsfähig und besonders flexibel. Das ist der Grund, warum AMAXX® weltweit in verschiedensten Bereichen im Einsatz ist – auch unter widrigsten Bedingungen. Unser Slogan „AMAXX® your Industry!“ geht um die Welt. Beweis dafür sind viele internationale Referenzprojekte zufriedener Kunden. Warum das so ist? MENNEKES ist mit über 80 Jahren Erfahrung der Spezialist weltweit, wenn es um Industriesteckvorrichtungen geht. Hinzu kommen die vielfältigen Möglichkeiten des AMAXX® Kombinationsprogramms sowie unsere Leidenschaft, kundenspezifische Lösungen zu entwickeln – bis hin zur Stückzahl-1-Fertigung. Mit neuen Funktionen zur Erfüllung internationaler Anforderungen, wie zum Beispiel UL-gelisteten Gehäusen und Komponenten, sind wir für neue Märkte noch besser aufgestellt.





Industrie

Julius Kleemann, Deutschland



Kundenspezifische Projektierung

- 4er AMAXX®
- **Schutzart IP 44**
- **SCHUKO® Steckdosen**
- **RJ45 2-fach Datenanschlussdosen**
- **Dateneinsätze DAT BTR und Überspannungsableiter**
- FI- und LS-Schalter

AMAXX® Vorteile

- Fertigung nach EN/IEC 60309 und 61439



4

Veranstaltungstechnik

Lighthouse Chapel, Südafrika



Kundenspezifische Projektierung

- 4er AMAXX® Mobil mit Tragegriff
- **Schutzart IP 67**
- **1 m Zuleitung mit CEE-Stecker**
- CEE-Steckdosen
- FI- und LS-Schalter

AMAXX® Vorteile

- Fertigung nach EN/IEC 60309 und 61439



Stahlindustrie

ABS, Italien



Kundenspezifische Projektierung

- 5er AMAXX® in CombiTOWER®
- **Schutzart IP 67**
- **CEE-Steckdosen DUO abschaltbar mit mechanischer Verriegelung**
- FI- und LS-Schalter

AMAXX® Vorteile

- Fertigungsstätten zur schnellen Reaktion auf spezielle Kundenwünsche in Italien
- Fertigung nach EN/IEC 60309 und 61439



4

Bahn und U-Bahn

Metro Tunnel Amsterdam, Niederlande



Kundenspezifische Projektierung

- gemäß Landesnormen und Vorgaben der Bahnbetreiber
- 3er AMAXX®
- **Schutzart IP 44**
- **Gehäuse und Betätigungs-klappe aus AMELAN®**
- **hervorragende Chemikalienbeständigkeit**
- mit hohen mechanischen, thermischen und elektrischen Eigenschaften
- SCHUKO® Steckdosen
- CEE-Steckdose
- FI- und LS-Schalter

AMAXX® Vorteile

- Fertigung nach EN/IEC 60309 und 61439



Container Terminals

Containerhafen Grangemouth, Großbritannien



Kundenspezifische Projektierung

- Drei 5er AMAXX®
- **Schutzart IP 67**
- **CEE-Steckdosen DUO abschaltbar mit mechanischer Verriegelung**
- **hochwärmebeständige Kontakträger**
- **vernickelte Kontakte**
- **NH Sicherungs-Unterteil**
- FI- und LS-Schalter

AMAXX® Vorteile

- Fertigung nach EN/IEC 60309 und 61439



4

Lebensmittelindustrie

Dr. Oetker, Kanada



Kundenspezifische Projektierung

- 3er AMAXX®
- **Schutzart Type 3R**
- **Steckdose NEMA 5-20R GFCI mit Schutzabdeckung**
- CEE-Steckdose
- FI- und LS-Schalter

AMAXX® Vorteile

- Fertigungsstätten in den USA zur schnellen Reaktion auf spezielle Kundenwünsche in Kanada
- Fertigung nach UL 508A
- UL-gelistete Gehäuse und Komponenten, NEMA-Stecksystem aller üblichen Typen inkl. „Inuse-Cover“
- Absicherungen gemäß UL-Anforderungen für alle Märkte, die den amerikanischen Normen folgen



Bahn und U-Bahn

KEOLIS, Frankreich



Kundenspezifische Projektierung

- 4er AMAXX®
- **Schutzart IP 44**
- **Schutzkontakt-Steckdosen nach französisch/belgischer Norm mit Kindersicherung**
- **Einphasen-Transformator**
- **Leuchtmelder grün**
- CEE-Steckdose
- Hauptschalter sowie FI- und LS-Schalter

AMAXX® Vorteile

- Fertigung nach EN/IEC 60309 und 61439



Industrie

Siemens, Russland



Kundenspezifische Projektierung

- 5 Glasfaser-Kunststoff-Gehäuse und drei 5er AMAXX® auf Wandbefestigungsrahmen
- **Schutzart IP 44**
- **CEE-Steckdosen**
- FI- und LS-Schalter

AMAXX® Vorteile

- Fertigungsstätten zur schnellen Reaktion auf spezielle Kundenwünsche in Russland
- Fertigung in Anlehnung an EN/IEC 60309 und 61439



Der Serienerfolg.

- Schutzarten: IP 44 und IP 67
- Gehäuse aus hochwertigem Kunststoff oder aus AMELAN® für den Einsatz in aggressiver Atmosphäre mit hoher Beständigkeit gegen Chemikalien sowie hochwärmebeständigen Kontaktträgern und vernickelten Kontakten
- Bestückung: CEE-Steckdosen 16 A, 3-polig bis 63 A, 5-polig, Schutzkontakt-Steckvorrichtungen nach vielen Landesnormen, abschaltbar-verriegelte DUO-Steckdosen 16 A, 3-polig bis 32 A, 5-polig sowie Sicherungselemente wie FI-Schalter, Leitungsschutzschalter und Neozed-Sicherungselemente



4

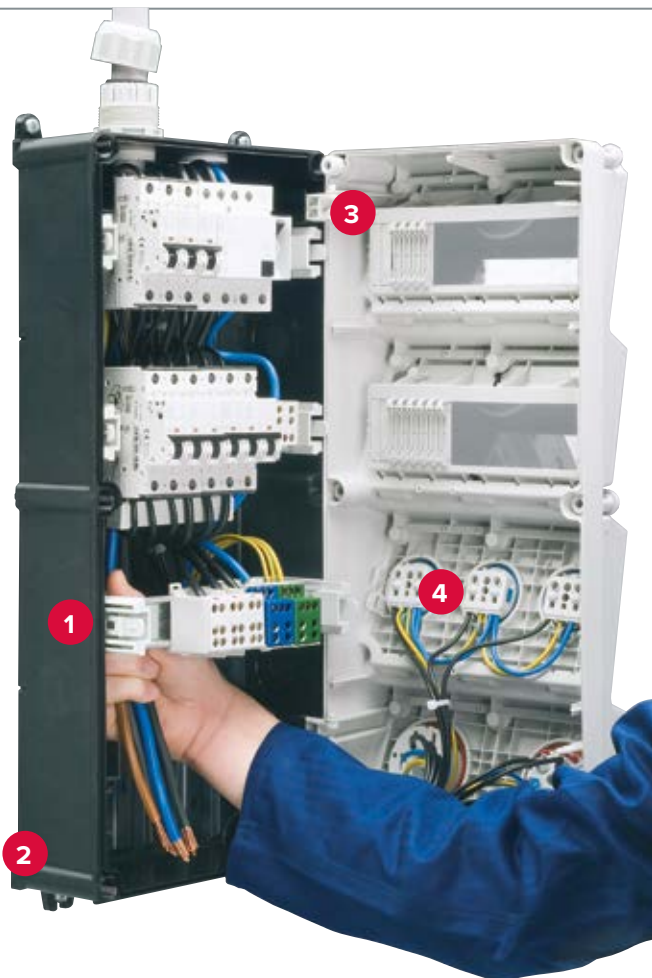
Darauf kann man sich verlassen.

MENNEKES Qualität: geprüft und zertifiziert.

Wie alle anderen MENNEKES Kombinationen unterliegen auch AMAXX® Produkte der umfangreichen MENNEKES Qualitätskontrolle. Jede AMAXX® Kombination wird vor Auslieferung auf Herz und Nieren geprüft und zertifiziert.

<h1>ZERTIFIKAT</h1> <p>CERTIFICATE</p> <p>für stückgeprüfte Qualität nach DIN EN 61439.</p>	<p>Plugs for the world</p>
	<p>Nachweis According to the norm standard EN 61439</p>
<p>Hiermit bestätigen wir, dass diese Steckdosenkombination einer Stückprüfung unterzogen wurde. Herewith we confirm that the socket-outlet combination has passed a routine test.</p> <p>Der MENNEKES-Sicherheitstest berücksichtigt nicht nur die elektrischen Prüfanforderungen nach DIN EN 61439, sondern beinhaltet darüber hinaus auch eine allpolige Hochspannungsprüfung. The MENNEKES safety test not just include the requirements for electrical tests acc. to DIN EN 61439 but also a high voltage test for all poles.</p>	
<p>Dietmar Löcker Bereichsleiter Qualität / Division Manager Quality</p>	
<p>MENNEKES Elektrotechnik GmbH & Co. KG Industrial plugs and sockets Aloys-Mennekes-Strasse 1 D-57389 Kirchhundem / Germany</p>	<p>Tel. +49 (0) 27 23 / 41-1 Fax +49 (0) 27 23 / 41-214 E-Mail info@MENNEKES.de Internet www.MENNEKES.de</p>





Leichter Anschluss. Offen für alles.

- 1 Vorziehbare Tragschienen**
Durch die vorziehbaren Tragschienen und den großen, glatten Anschlussraum wird das Einführen sowie der Anschluss großer Leitungen wesentlich erleichtert
- 2 Ein-Mann-Montage**
Kürzere Montagezeiten bei der neuen anwenderfreundlichen Außenbefestigung
- 3 Anscharniertes Gehäuseoberteil**
Das anscharnierte, seitlich öffnende Gehäuse erleichtert die Anschlussarbeit
- 4 Einsatzbereit**
Alle Kombinationen sind anschlussfertig vorverdrahtet und auf elektrische Sicherheit und Qualität geprüft



Video: Montage

4



- Generell schräge Steckrichtung, auch bei Steckdosen SCHUKO®



- Beide Hände frei, weil Sichtfenster nach unten klappbar



- Besonders schnelles Öffnen und Schließen des Gehäuses durch unverlierbare Doppelgewinde-Deckelschrauben



- Die Fenster sind mittels Vorhängeschloss abschließbar, Gehäuse plombierbar

Norm für Niederspannungs-Schaltgerätekombinationen - DIN EN 61439.

Die Norm DIN EN 61439 beschreibt als Nachfolgenorm zur DIN EN 60439 die Ausführung und die Prüfvorgaben für Niederspannungs-Schaltgerätekombinationen. Sie hat Auswirkungen auf die elektrische Energieverteilung in der Industrie, bei der Hausinstallation und auf Baustellen.

Für jede Bauart einer Niederspannungs-Schaltgerätekombination werden zukünftig zwei Hauptnormen benötigt:

- die Grundnorm, auf die als „Teil 1“ in den spezifischen Normen Bezug genommen wird;
- die zutreffenden Teile 2 bis 7 der Schaltgerätekombinationsnorm, welche die Besonderheiten der Anwendung behandelt.

Die Anforderungen an Steckdosen-Kombinationen, die als Schaltgerätekombination einzuordnen sind, haben sich verändert. Der Aufbau und die Art der Nachweisführung wurden neu definiert.

Im Register Service finden Sie auf den Seiten 353-356 weitere Informationen, Auszüge aus der Norm für Niederspannungs-Schaltgerätekombinationen - DIN EN 61439 und eine Aufstellung der Vereinbarungen zwischen Hersteller der Schaltgerätekombination sowie Anwender.

4

Was ändert sich bei der Schaltgerätenorm DIN EN 61439 und welche Vorteile hat der Kunde bei MENNEKES?

• Produktsicherheit

Zukünftig müssen alle Niederspannungs-Schaltgerätekombinationen nach der DIN EN 61439 geprüft werden.

Neu ist der grundsätzlich erforderliche Bauartnachweis.

Dieser ersetzt die bestehende Typprüfung.

MENNEKES Steckdosen-Kombinationen werden zusätzlich der normkonformen Stückprüfung unterzogen.

Die Abgangsstromkreise sind einzeln mit dem jeweiligen Nennstrom belastbar.

Ihr Vorteil: Hierdurch wird ein hoher Sicherheitsstandard garantiert.

• Eindeutige Dokumentation

Aussagekräftiges Typenschild – klar definierte Pflichtangaben,

z. B. Bemessungsbelastungsfaktor RDF (alt: Gleichzeitigkeitsfaktor).

Ihr Vorteil: Bei MENNEKES sind die wichtigen technischen

Produktinformationen auf einen Blick auf dem Typenschild sichtbar.

• Klare Vorgaben

Bei einer Anfrage werden vom Anwender klare, definierte Vorgaben (z. B. Aufstellungsort, Umgebungstemperaturen, etc.) benötigt.

Ihr Vorteil: Sie erhalten eine bedarfsgerechte und auf den Anwendungsfall zugeschnittene Lösung von MENNEKES.

• Unterscheidung: Ursprünglicher Hersteller – Hersteller

Wird ein Produkt vor Ort verändert, gilt das betreffende Unternehmen als Hersteller. In diesem Fall wird eine erneute Prüfung und Dokumentation benötigt.

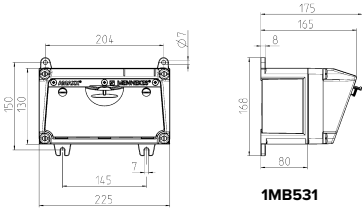
Ihr Vorteil: MENNEKES ist bei anschlussfertigen Steckdosen-Kombinationen ursprünglicher Hersteller und Hersteller zugleich und trägt somit die Produktverantwortung.

Beispiel Typenschild

I_{nA}	Bemessungsstrom der Schaltgerätekombination		RDF	Bemessungsbelastungsfaktor
U_n	Bemessungsspannung		I_{cc}	Bedingter Bemessungs Kurzschlussstrom
f_n	Nennfrequenz		IP	Schutzgrad
			PNF	Schutzklasse

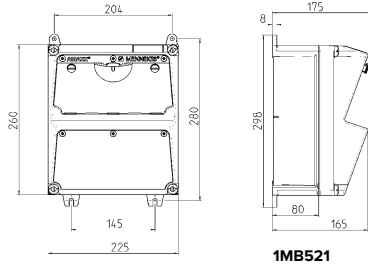
Abmessungen AMAXX® Steckdosen-Kombinationen

AMAXX® mit 1 Segment



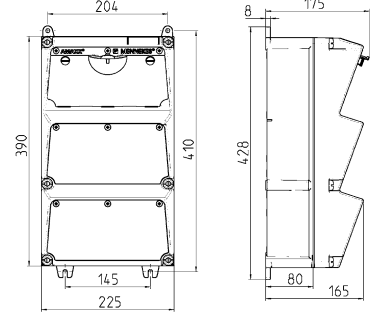
1MB531

AMAXX® mit 2 Segmenten



1MB521

AMAXX® mit 3 Segmenten



1MB522

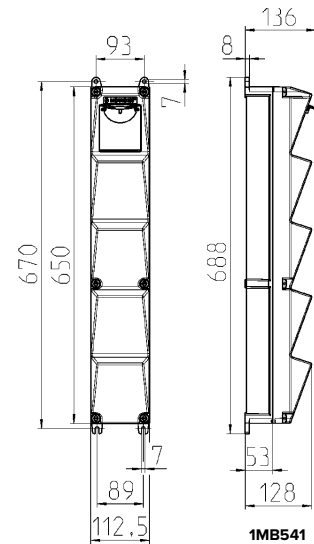
Tiefen-Abmessungen der AMAXX® Gehäuse mit 1, 2 oder 3 Segmenten bei unterschiedlicher Bestückung.

Steckdosen	Schutzart	Tiefe
SCHUKO® 16 A, 230 V	IP 44	175 mm
	IP 67	194 mm
CEE 16 A, 3 p, 230 V	IP 44	204 mm
	IP 67	205 mm
CEE 16 A, 5 p, 400 V	IP 44	209 mm
	IP 67	213 mm
CEE 32 A, 5 p, 400 V	IP 44	221 mm
	IP 67	227 mm
CEE 63 A, 5 p, 400 V	IP 44	248 mm
	IP 67	248 mm

Leitungseinführungen:
geschlossen, zum Ausschneiden.
1er-Gehäuse 130 mm x 225 mm:
je 2 x M 25 oben und unten
2er-Gehäuse 260 mm x 225 mm:
je 2 x M 32 oben und unten
3er-Gehäuse 390 mm x 225 mm:
je 2 x M 40 oben und unten

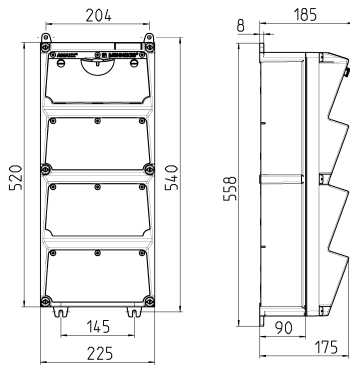
Dazu bei allen:
je 2 x M 20 oben und unten zum Ausschneiden.

AMAXX®s (5 Segmente)



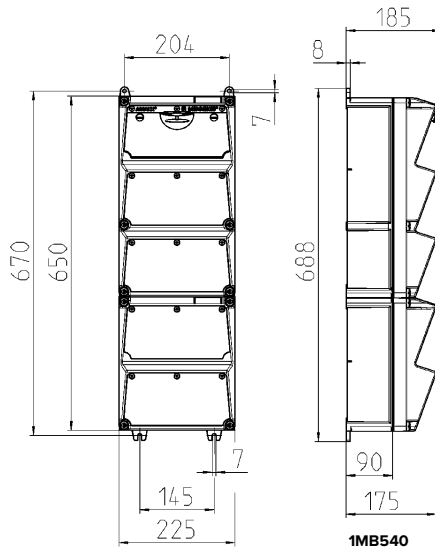
1MB541

AMAXX® mit 4 Segmenten



1MB523

AMAXX® mit 5 Segmenten



1MB540

Tiefen-Abmessungen der AMAXX® Gehäuse mit 4 oder 5 Segmenten bei unterschiedlicher Bestückung.

Steckdosen	Schutzart	Tiefe
SCHUKO® 16 A, 230 V	IP 44	186 mm
	IP 67	208 mm
CEE 16 A, 3 p, 230 V	IP 44	216 mm
	IP 67	220 mm
CEE 16 A, 5 p, 400 V	IP 44	222 mm
	IP 67	226 mm
CEE 32 A, 5 p, 400 V	IP 44	231 mm
	IP 67	236 mm
CEE 63 A, 5 p, 400 V	IP 44	260 mm
	IP 67	260 mm

Leitungseinführungen:
geschlossen, zum Ausschneiden.
4er-Gehäuse 520 mm x 225 mm:
5er-Gehäuse 650 mm x 225 mm:
je 2 x M 40 oben und unten
Dazu bei beiden:
je 2 x M 20 oben und unten zum Ausschneiden.

Tiefen-Abmessungen der AMAXX®s Gehäuse mit 5 Segmenten bei unterschiedlicher Bestückung.

Steckdosen	Schutzart	Tiefe
SCHUKO® 16 A, 230 V	IP 44	140 mm
	IP 67	157 mm
CEE 16 A, 3 p, 230 V	IP 44	170 mm
	IP 67	169 mm
CEE 16 A, 5 p, 400 V	IP 44	172 mm
	IP 67	174 mm
CEE 32 A, 5 p, 400 V	IP 44	182 mm
	IP 67	188 mm

Leitungseinführungen:
geschlossen, zum Ausschneiden.


AMAXX®s 650 mm x 112,5 mm:
1 x M 25 oben und 1 x M 25 unten oder
1 x M 32 oben und 1 x M 32 unten

Dazu:
1 x M 20 oben/unten zum Ausschneiden.





Sicherungszubehör:
Falls nicht anders angegeben, erfolgt die Lieferung ohne Sicherungszubehör.

Abmessungen von AMAXX® abhängig finden Sie auf Seite 170.

Steckdosen-Kombinationen – Produktinformation AMAXX®

Anschlussfertig verdrahtet, Wand- / Aufputzmontage, Mobil, Abhängbar, Schutzart IP 44 / IP 67, Gehäuse mit hoher Chemikalienbeständigkeit aus AMELAN® sind mit  gekennzeichnet.

Weitere Kombinationen auf Anfrage.

CEE 5 p, 400 V			CEE 3 p, 230 V	SCHUKO®	Absicherung			Schutzart	Besonder- heiten	Bestellnr.	Ab Lager	Seite
63 A	32 A	16 A	16 A	16 A	FI-Schalter	LS-Schalter	Neozed					
				2	1 FI 25 A, 2 p, 0,03 A	2 LS 16 A, 1 p, C		IP 44		910001		119
				2	1 FI 25 A, 2 p, 0,03 A			IP 44		910002		119
				2	1 FI 25 A, 2 p, 0,03 A			IP 44	Mobil	910030		182
				3	1 FI 40 A, 4 p, 0,03 A	3 LS 16 A, 1 p, C		IP 44		920003		119
				3	1 FI 40 A, 4 p, 0,03 A	3 LS 16 A, 1 p, C		IP 44		960001 ¹⁾		119
				3	1 FI 40 A, 4 p, 0,03 A	3 LS 16 A, 1 p, C		IP 44		920036		146
				3		3 LS 16 A, 1 p, C		IP 44		920002		120
				3			3 D 01, 1 p	IP 44		920001		120
				3				IP 44		910005		120
				3				IP 44	Mobil	910031		182
				4	1 FI 40 A, 4 p, 0,03 A	4 LS 16 A, 1 p, C		IP 67		930021		139
				4	1 FI 25 A, 2 p, 0,03 A			IP 44	Mobil	920033		182
				5				IP 44		960050 ²⁾		120
				6	1 FI 40 A, 4 p, 0,03 A	6 LS 16 A, 1 p, C		IP 44		930001		121
				6	1 FI 40 A, 4 p, 0,03 A	6 LS 16 A, 1 p, C		IP 44		930026		146
				6	1 FI 40 A, 4 p, 0,03 A			IP 44	Mobil	930024		182
				6				IP 44		920028		121
				6				IP 44	Mobil	920032		183
			1	2				IP 44		910006		121
		1		2	1 FI 40 A, 4 p, 0,03 A	1 LS 16 A, 3 p, C 2 LS 16 A, 1 p, C		IP 44		920009		121
		1		2	1 allstromsensitiver FI 40 A, 4 p, 0,03 A	1 LS 16 A, 3 p, C 2 LS 16 A, 1 p, C		IP 44		920080		122
		1		2	1 FI 40 A, 4 p, 0,03 A	1 LS 16 A, 3 p, C 1 LS 16 A, 1 p, C		IP 44		960003 ¹⁾		122
		1		2	1 FI 40 A, 4 p, 0,03 A	1 LS 16 A, 3 p, C 1 LS 16 A, 1 p, C		IP 44		960051 ²⁾		123
		1		2	1 FI 40 A, 4 p, 0,03 A	1 LS 16 A, 3 p, C 1 LS 16 A, 1 p, C		IP 67		960030 ¹⁾		139
		1		2	1 FI 40 A, 4 p, 0,03 A	1 LS 16 A, 3 p, C 2 LS 16 A, 1 p, C		IP 44		920037		146
		1		2	1 FI 40 A, 4 p, 0,03 A	1 LS 16 A, 3 p, C 1 LS 16 A, 1 p, C		IP 44		960040 ¹⁾		146
		1		2	1 FI 40 A, 4 p, 0,03 A	2 LS 16 A, 1 p, C		IP 44		920007		123

¹⁾ AMAXX® s (schmale Bauform)





²⁾ AMAXX® s mit Schwenkrähmen (Anschluss über eine flexible Zuleitung)

Steckdosen-Kombinationen – Produktinformation AMAXX®

Anschlussfertig verdrahtet, Wand- / Aufputzmontage, Mobil, Abhängbar, Schutzart IP 44 / IP 67, Gehäuse mit hoher

Chemikalienbeständigkeit aus AMELAN® sind mit  gekennzeichnet.

Weitere Kombinationen auf Anfrage.

CEE 5 p, 400 V			CEE 3 p, 230 V	SCHUKO®	Absicherung			Schutzart	Besonder- heiten	Bestellnr.	Ab Lager	Seite
63 A	32 A	16 A	16 A	16 A	FI-Schalter	LS-Schalter	Neozed					
		1		2	1 FI 40 A, 4 p, 0,03 A			IP 44	Mobil	920035		183
		1		2		1 LS 16 A, 3 p, D 2 LS 16 A, 1 p, C		IP 44		920006		123
		1		2		1 LS 16 A, 3 p, C 2 LS 16 A, 1 p, C		IP 44		920005		123
		1		2			1 D 01, 3 p 1 D 01, 1 p	IP 44		920004		124
		1		2				IP 44		910007		124
		1		2				IP 44		910020		147
		1		2				IP 44	Mobil	910032		183
		1		3	1 FI 40 A, 4 p, 0,03 A	1 LS 16 A, 3 p, C 3 LS 16 A, 1 p, C		IP 67		930022		139
		1		3	1 FI 40 A, 4 p, 0,03 A	1 LS 16 A, 3 p, C 3 LS 16 A, 1 p, C		IP 67		930027		149
		1		3	1 FI 40 A, 4 p, 0,03 A			IP 44	Mobil	960060 ¹⁾		183
		1		3		1 LS 16 A, 3 p, C 1 LS 16 A, 1 p, C		IP 44		960004 ¹⁾		124
		1		3				IP 44		960005 ^{1) 3)}		124
		1		4	1 FI 40 A, 4 p, 0,03 A	1 LS 16 A, 3 p, C 4 LS 16 A, 1 p, C		IP 44		930019		125
		1		4				IP 44		960006 ¹⁾		125
		1		4				IP 67		960031 ¹⁾		139
		2			1 FI 40 A, 4 p, 0,03 A	2 LS 16 A, 3 p, C		IP 44		920019		125
		2				2 LS 16 A, 3 p, D		IP 44		920018		125
		2				2 LS 16 A, 3 p, C		IP 44		920017		126
		2				2 LS 16 A, 3 p, C		IP 44		930031 ⁴⁾		126
		2		1		2 LS 16 A, 3 p, C 1 LS 16 A, 1 p, C		IP 44		960007 ¹⁾		126
		2		2	1 FI 40 A, 4 p, 0,03 A	2 LS 16 A, 3 p, C 2 LS 16 A, 1 p, C		IP 67		940013		140
		2		2				IP 44		920024		126
		2		3	1 FI 40 A, 4 p, 0,03 A	2 LS 16 A, 3 p, C 3 LS 16 A, 1 p, C		IP 44		940002		127
		2		3		2 LS 16 A, 3 p, D 3 LS 16 A, 1 p, C		IP 44		930004		127
		2		3		2 LS 16 A, 3 p, C 3 LS 16 A, 1 p, C		IP 44		930003		127
		2		3				IP 44		960008 ¹⁾		127
		2		3				IP 44	Mobil	920034		184

¹⁾ AMAXX® s (schmale Bauform)

⁴⁾ Steckdosen mit abschaltbarer DUO-Verriegelung












³⁾ mit 1 Cepex RJ45-Datenanschlussdose, 2-fach

Steckdosen-Kombinationen – Produktinformation AMAXX®

Anschlussfertig verdrahtet, Wand- / Aufputzmontage, Mobil, Abhängbar, Schutzart IP 44 / IP 67, Gehäuse mit hoher

Chemikalienbeständigkeit aus AMELAN® sind mit  gekennzeichnet.

Weitere Kombinationen auf Anfrage.

CEE 5 p, 400 V			CEE 3 p, 230 V	SCHUKO®	Absicherung			Schutzart	Besonder- heiten	Bestellnr.	Ab Lager	Seite
63 A	32 A	16 A	16 A	16 A	FI-Schalter	LS-Schalter	Neozed					
		2		4	1 FI 40 A, 4 p, 0,03 A	2 LS 16 A, 3 p, C 4 LS 16 A, 1 p, C		IP 44	Abhäng- bar	970004		170
		3		4	1 FI 63 A, 4 p, 0,03 A	3 LS 16 A, 3 p, C 4 LS 16 A, 1 p, C		IP 44		950003		128
		4						IP 44		920027		128
1				2	1 FI 40 A, 4 p, 0,03 A	1 LS 32 A, 3 p, C 2 LS 16 A, 1 p, C		IP 44		920015		128
1				2	1 allstromsensitiver FI 40 A, 4 p, 0,03 A	1 LS 32 A, 3 p, C 2 LS 16 A, 1 p, C		IP 44		920081		128
1				2	1 FI 40 A, 4 p, 0,03 A	1 LS 32 A, 3 p, C 2 LS 16 A, 1 p, C		IP 44		960012 ¹⁾		129
1				2	1 FI 40 A, 4 p, 0,03 A	1 LS 32 A, 3 p, C 2 LS 16 A, 1 p, C		IP 44		920038		147
1				2	1 FI 40 A, 4 p, 0,03 A	2 LS 16 A, 1 p, C		IP 44		920013		129
1				2		1 LS 32 A, 3 p, D 2 LS 16 A, 1 p, C		IP 44		920012		129
1				2		1 LS 32 A, 3 p, C 2 LS 16 A, 1 p, C		IP 44		920011		129
1				2			1 D 02, 3 p 1 D 01, 1 p	IP 44		920010		130
1				3	1 FI 40 A, 4 p, 0,03 A	1 LS 32 A, 3 p, C 3 LS 16 A, 1 p, C		IP 67		930023		140
1				3	1 FI 40 A, 4 p, 0,03 A	1 LS 32 A, 3 p, C 3 LS 16 A, 1 p, C		IP 67		930028		149
1				3		1 LS 32 A, 3 p, C 1 LS 16 A, 1 p, C		IP 44		960013 ¹⁾		130
1	1				1 FI 40 A, 4 p, 0,03 A	1 LS 32 A, 3 p, C 1 LS 16 A, 3 p, C		IP 44		920022		130
1	1					1 LS 32 A, 3 p, C 1 LS 16 A, 3 p, C		IP 44		920021		130
1	1			1	1 FI 40 A, 4 p, 0,03 A	1 LS 16 A, 3 p, C 1 LS 16 A, 1 p, C		IP 44		960009 ¹⁾		131
1	1			1		1 LS 32 A, 3 p, C 1 LS 16 A, 3 p, C 1 LS 16 A, 1 p, C		IP 44		960010 ¹⁾		131
1	1			2	1 FI 40 A, 4 p, 0,03 A	1 LS 32 A, 3 p, C 1 LS 16 A, 3 p, C 2 LS 16 A, 1 p, C		IP 44		930013		131
1	1			2	1 allstromsensitiver FI 40 A, 4 p, 0,03 A	1 LS 32 A, 3 p, C 1 LS 16 A, 3 p, C 2 LS 16 A, 1 p, C		IP 44		930080		131
1	1			2	1 FI 40 A, 4 p, 0,03 A	1 LS 32 A, 3 p, C 1 LS 16 A, 3 p, C 2 LS 16 A, 1 p, C		IP 44		940018 ³⁾		132
1	1			2	1 FI 40 A, 4 p, 0,03 A	1 LS 32 A, 3 p, C 1 LS 16 A, 3 p, C 2 LS 16 A, 1 p, C		IP 67		940014		140
1	1			2	1 FI 40 A, 4 p, 0,03 A		1 D 01, 3 p 2 D 01, 1 p	IP 44		930007		132
1	1			2	1 FI 63 A, 4 p, 0,03 A	1 LS 32 A, 3 p, C 1 LS 16 A, 3 p, C 2 LS 16 A, 1 p, C		IP 67		940016		149

¹⁾ AMAXX® s (schmale Bauform)








³⁾ mit 1 Cepex RJ45-Datenanschlussdose, 2-fach

Steckdosen-Kombinationen – Produktinformation AMAXX®

Anschlussfertig verdrahtet, Wand- / Aufputzmontage, Mobil, Abhängbar, Schutzart IP 44 / IP 67, Gehäuse mit hoher

Chemikalienbeständigkeit aus AMELAN® sind mit  gekennzeichnet.

Weitere Kombinationen auf Anfrage.

CEE 5 p, 400 V			CEE 3 p, 230 V	SCHUKO®	Absicherung			Schutzart	Besonder- heiten	Bestellnr.	Ab Lager	Seite
63 A	32 A	16 A	16 A	16 A	FI-Schalter	LS-Schalter	Neozed					
1	1			2		1 LS 32 A, 3 p, C 1 LS 16 A, 3 p, C 2 LS 16 A, 1 p, C		IP 44		930010		132
1	1			2		1 LS 16 A, 3 p, C 1 LS 16 A, 1 p, C		IP 44		960011 ¹⁾		132
1	1			2			1 D 02, 3 p 1 D 01, 3 p 2 D 01, 1 p	IP 44		930009		133
1	1			2				IP 44		920025		133
1	1			3	1 FI 63 A, 4 p, 0,03 A	1 LS 32 A, 3 p, C 1 LS 16 A, 3 p, C 3 LS 16 A, 1 p, C		IP 44		940006		133
1	1			3	1 allstromsensitiver FI 63 A, 4 p, 0,03 A	1 LS 32 A, 3 p, C 1 LS 16 A, 3 p, C 3 LS 16 A, 1 p, C		IP 44		940080		133
1	1			3	1 FI 40 A, 4 p, 0,03 A	1 LS 32 A, 3 p, C 1 LS 16 A, 3 p, C 3 LS 16 A, 1 p, C		IP 44		940005		134
1	1			3	1 FI 40 A, 4 p, 0,03 A	1 LS 16 A, 3 p, C 3 LS 16 A, 1 p, C		IP 44		930008		134
1	1			3	1 FI 40 A, 4 p, 0,03 A	1 LS 16 A, 3 p, C 3 LS 16 A, 1 p, C		IP 44	Mobil	930025		184
1	1			3	1 FI 40 A, 4 p, 0,03 A	1 LS 16 A, 3 p, C 3 LS 16 A, 1 p, C		IP 44	Abhäng- bar	970002		170
1	1			3	1 FI 40 A, 4 p, 0,03 A	1 LS 16 A, 3 p, C 3 LS 16 A, 1 p, C		IP 44	Abhäng- bar	970005 ³⁾		171
1	1			3	1 FI 63 A, 4 p, 0,03 A	1 LS 32 A, 3 p, C 1 LS 16 A, 3 p, C 3 LS 16 A, 1 p, C		IP 44		940015		147
1	1			3		1 LS 32 A, 3 p, D 1 LS 16 A, 3 p, D 3 LS 16 A, 1 p, C		IP 44		930012		134
1	1			3		1 LS 32 A, 3 p, C 1 LS 16 A, 3 p, C 3 LS 16 A, 1 p, C		IP 44		930011		134
1	1			3		1 LS 32 A, 3 p, C 1 LS 16 A, 3 p, C 3 LS 16 A, 1 p, C		IP 44		930030		147
1	1			3		1 LS 16 A, 3 p, C 3 LS 16 A, 1 p, C		IP 44		930006		135
1	1			3			1 D 01, 3 p 3 D 01, 1 p	IP 44		930005		135
1	1			4	1 FI 40 A, 4 p, 0,03 A	1 LS 32 A, 3 p, C 1 LS 16 A, 3 p, C 4 LS 16 A, 1 p, C		IP 44		940007		135
1	1			4	1 FI 40 A, 4 p, 0,03 A	1 LS 32 A, 3 p, C 1 LS 16 A, 3 p, C 4 LS 16 A, 1 p, C		IP 44	Abhäng- bar	970001		171
1	1			4		1 LS 32 A, 3 p, C 1 LS 16 A, 3 p, C 4 LS 16 A, 1 p, C		IP 44		930032		135
1	1			4		1 LS 32 A, 3 p, C 1 LS 16 A, 3 p, C 4 LS 16 A, 1 p, C		IP 44	Abhäng- bar	970003		171

¹⁾ AMAXX® s (schmale Bauform)











³⁾ mit 1 Cepex RJ45-Datenanschlussdosen, 2-fach

Steckdosen-Kombinationen – Produktinformation AMAXX®

Anschlussfertig verdrahtet, Wand- / Aufputzmontage, Mobil, Abhängbar, Schutzart IP 44 / IP 67, Gehäuse mit hoher

Chemikalienbeständigkeit aus AMELAN® sind mit  gekennzeichnet.

Weitere Kombinationen auf Anfrage.

CEE 5 p, 400 V			CEE 3 p, 230 V	SCHUKO®	Absicherung			Schutzart	Besonder- heiten	Bestellnr.	Ab Lager	Seite
63 A	32 A	16 A	16 A	16 A	FI-Schalter	LS-Schalter	Neozed					
	1	1		6	1 FI 63 A, 4 p, 0,03 A	1 LS 32 A, 3 p, C 1 LS 16 A, 3 p, C 6 LS 16 A, 1 p, C		IP 44		950004		136
	1	1	2	1	1 FI 40 A, 4 p, 0,03 A	1 LS 16 A, 3 p, C 3 LS 16 A, 1 p, C		IP 44		930020		136
	1	2		3	1 FI 63 A, 4 p, 0,03 A	1 LS 32 A, 3 p, C 2 LS 16 A, 3 p, C 3 LS 16 A, 1 p, C		IP 67		950030		140
	1	2		4	1 FI 63 A, 4 p, 0,03 A	1 LS 32 A, 3 p, C 2 LS 16 A, 3 p, C 4 LS 16 A, 1 p, C		IP 44		950007		136
	1	2		4	1 FI 63 A, 4 p, 0,03 A	1 LS 32 A, 3 p, C 2 LS 16 A, 3 p, C 4 LS 16 A, 1 p, C		IP 44		950040		148
	1	2		4		1 LS 32 A, 3 p, C 2 LS 16 A, 3 p, C 4 LS 16 A, 1 p, C		IP 44		940012		136
	2				1 FI 63 A, 4 p, 0,03 A	2 LS 32 A, 3 p, C		IP 44		920023		137
	2			1		2 LS 32 A, 3 p, C 1 LS 16 A, 1 p, C		IP 44		960014 ¹⁾		137
	2			2			2 D 02, 3 p 2 D 01, 1 p	IP 44		930014		137
	2	2			1 FI 63 A, 4 p, 0,03 A	2 LS 32 A, 3 p, C 2 LS 16 A, 3 p, C		IP 67		900005 ⁴⁾		141
	2			3	1 FI 63 A, 4 p, 0,03 A	2 LS 32 A, 3 p, C 3 LS 16 A, 1 p, C		IP 44		940008		137
	2			3		2 LS 32 A, 3 p, C 3 LS 16 A, 1 p, C		IP 44		930015		138
	2	1		4	1 FI 63 A, 4 p, 0,03 A	2 LS 32 A, 3 p, C 1 LS 16 A, 3 p, C 4 LS 16 A, 1 p, C		IP 44		950009		138
	2	2		3	1 FI 63 A, 4 p, 0,03 A	2 LS 32 A, 3 p, C 2 LS 16 A, 3 p, C 3 LS 16 A, 1 p, C		IP 44		950010		138
	3 4 p					3 LS 32 A, 3 p, C		IP 67		940027 ⁵⁾		141
	3 4 p					3 LS 32 A, 3 p, C 3 Monitoring Sockets MS3102E 14S2S		IP 67		940019 ⁵⁾		141
1	1	1		2	1 FI 63 A, 4 p, 0,03 A	1 LS 32 A, 3 p, C 1 LS 16 A, 3 p, C 2 LS 16 A, 1 p, C		IP 67		950031		142
1	1	1		4	1 FI 63 A, 4 p, 0,03 A	1 LS 32 A, 3 p, C 1 LS 16 A, 3 p, C 4 LS 16 A, 1 p, C		IP 44		950013		138
1	1	1		4	1 FI 63 A, 4 p, 0,03 A	1 LS 32 A, 3 p, C 1 LS 16 A, 3 p, C 4 LS 16 A, 1 p, C		IP 44		950041		148

¹⁾ AMAXX® s (schmale Bauform)

⁴⁾ Steckdosen mit abschaltbarer DUO-Verriegelung

⁵⁾ Kombination für Container und Terminals

Steckdosen-Kombinationen – Wand- / Aufputzmontage, AMAXX®

Kunststoff, Schutzart IP 44.

Anschlussfertig verdrahtet, Oberteil Elektrograu RAL 7035, auf Anfrage auch Gelb (GE) RAL 1021 oder Silber (SI) RAL 9006 lieferbar.

Gehäuse, mit Ausnahme von 130 x 225 mm und 650 x 112,5 mm, seitlich anscharniert. Absicherung unter transparenter Betätigungsklappe.

			
			
CEE-Steckdosen	CEE-Steckdosen	CEE-Steckdosen	CEE-Steckdosen
CEE-Steckdosen	CEE-Steckdosen	CEE-Steckdosen	CEE-Steckdosen
Steckdosen SCHUKO®	Steckdosen SCHUKO®	Steckdosen SCHUKO®	Steckdosen SCHUKO®
2 SCHUKO® 16 A, 230 V	2 SCHUKO® 16 A, 230 V	3 SCHUKO® 16 A, 230 V	3 SCHUKO® 16 A, 230 V
Absicherung	Absicherung	Absicherung	Absicherung
1 FI 25 A, 2 p, 0,03 A 2 LS 16 A, 1 p, C	1 FI 25 A, 2 p, 0,03 A	1 FI 40 A, 4 p, 0,03 A 3 LS 16 A, 1 p, C	1 FI 40 A, 4 p, 0,03 A 3 LS 16 A, 1 p, C
Anschlussmöglichkeit	Anschlussmöglichkeit	Anschlussmöglichkeit	Anschlussmöglichkeit
für 1 Leitung bis 3 x 10 mm ²	für 1 Leitung bis 3 x 10 mm ²	für 1 Leitung bis 5 x 10 mm ²	für 1 Leitung bis 5 x 10 mm ²
Anschlusswerte	Anschlusswerte	Anschlusswerte	Anschlusswerte
Vorsicherung max. 25 A InA 25 A RDF 1	Vorsicherung max. 16 A InA 16 A RDF 1	Vorsicherung max. 100 A InA 16 A RDF 1	Vorsicherung max. 63 A InA 16 A RDF 1
Gehäusegröße	Gehäusegröße	Gehäusegröße	Gehäusegröße
130 x 225 mm (H x B)	130 x 225 mm (H x B)	260 x 225 mm (H x B)	650 x 112,5 mm (H x B)
Bestellnummer	Bestellnummer	Bestellnummer	Bestellnummer
910001	910002	920003	960001

Steckdosen-Kombinationen – Wand- / Aufputzmontage, AMAXX®

Kunststoff, Schutzart IP 44.

Anschlussfertig verdrahtet, Oberteil Elektrograu RAL 7035, auf Anfrage auch Gelb (GE) RAL 1021 oder Silber (SI) RAL 9006 lieferbar.
Gehäuse, mit Ausnahme von 130 x 225 mm und 650 x 112,5 mm, seitlich anscharniert. Absicherung unter transparenter Betätigungs-klappe.
Typ 960050: mit Schwenkrahmen, nach rechts und links um 90° schwenkbar.

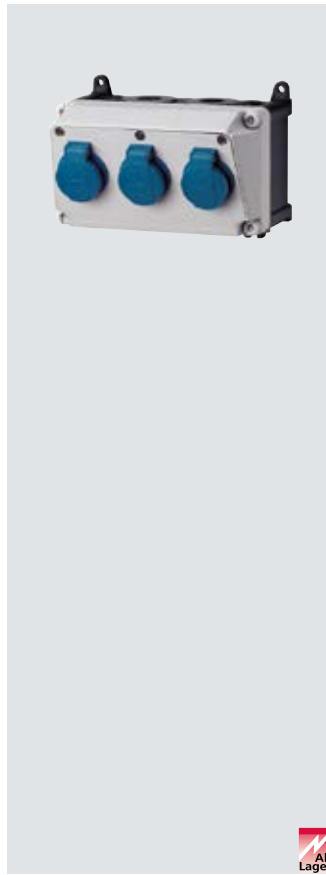
4



CEE-Steckdosen
CEE-Steckdosen
Steckdosen SCHUKO®
3 SCHUKO® 16 A, 230 V
Absicherung
3 LS 16 A, 1 p, C
Anschlussmöglichkeit
für 1 Leitung bis 5 x 10 mm ²
Anschlusswerte
Vorsicherung max. 63 A InA 16 A RDF 1
Gehäusegröße
260 x 225 mm (H x B)
Bestellnummer
920002



CEE-Steckdosen
CEE-Steckdosen
Steckdosen SCHUKO®
3 SCHUKO® 16 A, 230 V
Absicherung
3 Neozed D 01, 1 p
Anschlussmöglichkeit
für 1 Leitung bis 5 x 10 mm ²
Anschlusswerte
Vorsicherung max. 63 A InA 16 A RDF 1
Gehäusegröße
260 x 225 mm (H x B)
Bestellnummer
920001



CEE-Steckdosen
CEE-Steckdosen
Steckdosen SCHUKO®
3 SCHUKO® 16 A, 230 V
Absicherung
Anschlussmöglichkeit
für 1 Leitung bis 5 x 10 mm ²
Anschlusswerte
Vorsicherung max. 16 A InA 16 A RDF 1
Gehäusegröße
130 x 225 mm (H x B)
Bestellnummer
910005



CEE-Steckdosen
CEE-Steckdosen
Steckdosen SCHUKO®
5 SCHUKO® 16 A, 230 V
Absicherung
Anschlussmöglichkeit
für 1 flexible Leitung bis 5 x 10 mm ²
Anschlusswerte
Gehäusegröße
650 x 112,5 mm (H x B)
Bestellnummer
960050

Steckdosen-Kombinationen – Wand- / Aufputzmontage, AMAXX®

Kunststoff, Schutzart IP 44.

Anschlussfertig verdrahtet, Oberteil Elektrograu RAL 7035, auf Anfrage auch Gelb (GE) RAL 1021 oder Silber (SI) RAL 9006 lieferbar.
Gehäuse, mit Ausnahme von 130 x 225 mm und 650 x 112,5 mm, seitlich anscharniert. Absicherung unter transparenter Betätigungsklappe.

CEE-Steckdosen	CEE-Steckdosen	CEE-Steckdosen	CEE-Steckdosen 1 CEE 16 A, 5 p, 400 V
CEE-Steckdosen	CEE-Steckdosen	CEE-Steckdosen 1 CEE 16 A, 3 p, 230 V	CEE-Steckdosen
Steckdosen SCHUKO® 6 SCHUKO® 16 A, 230 V	Steckdosen SCHUKO® 6 SCHUKO® 16 A, 230 V	Steckdosen SCHUKO® 2 SCHUKO® 16 A, 230 V	Steckdosen SCHUKO® 2 SCHUKO® 16 A, 230 V
Absicherung 1 FI 40 A, 4 p, 0,03 A 6 LS 16 A, 1 p, C	Absicherung	Absicherung	Absicherung 1 FI 40 A, 4 p, 0,03 A 1 LS 16 A, 3 p, C 2 LS 16 A, 1 p, C
Anschlussmöglichkeit für 2 Leitungen bis 5 x 25 mm ²	Anschlussmöglichkeit für 1 Leitung bis 5 x 10 mm ²	Anschlussmöglichkeit für 1 Leitung bis 5 x 10 mm ²	Anschlussmöglichkeit für 1 Leitung bis 5 x 10 mm ²
Anschlusswerte Vorsicherung max. 100 A InA 30 A RDF 0,95	Anschlusswerte	Anschlusswerte	Anschlusswerte Vorsicherung max. 63 A InA 30 A RDF 0,95
Gehäusegröße 390 x 225 mm (H x B)	Gehäusegröße 260 x 225 mm (H x B)	Gehäusegröße 130 x 225 mm (H x B)	Gehäusegröße 260 x 225 mm (H x B)
Bestellnummer 930001	Bestellnummer 920028	Bestellnummer 910006	Bestellnummer 920009

Steckdosen-Kombinationen – Wand- / Aufputzmontage, AMAXX®

Kunststoff, Schutzart IP 44.

Anschlussfertig verdrahtet, Oberteil Elektrograu RAL 7035, auf Anfrage auch Gelb (GE) RAL 1021 oder Silber (SI) RAL 9006 lieferbar.

Gehäuse, mit Ausnahme von 130 x 225 mm und 650 x 112,5 mm, seitlich anscharniert. Absicherung unter transparenter Betätigungsclappe.

Einsatzgebiete von AMAXX® Steckdosen-Kombinationen mit allstromsensitiven FI-Schutzschaltern (Typ B)

Gegenwärtig nimmt der Einsatz von elektronischen Betriebsmitteln wie Frequenzumrichtern in der Elektroinstallation zu.

Einsatzgebiete mit Frequenzumrichtern findet man beispielsweise in Industriebereichen, bei Schweißgeräten, der Medizintechnik, bei Baukränen, bei der Pumpensteuerung in Kläranlagen, bei Lüftungsanlagen oder in Aufzugsbereichen.

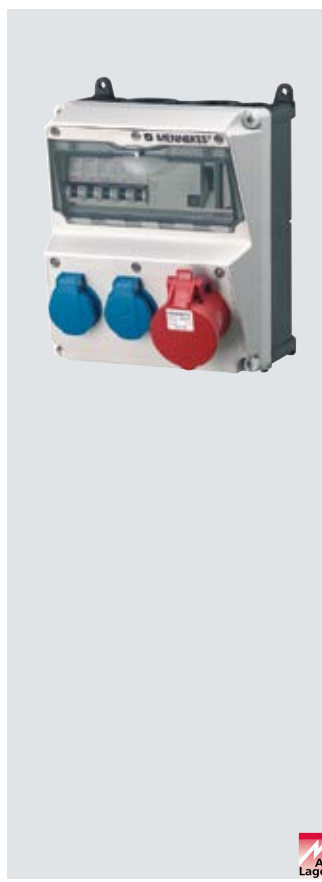
Es ist möglich, dass bei diesen Anwendungen im Fehlerfall glatte Gleichfehlerströme und hochfrequente Wechselfehlerströme auftreten.

Diese Fehlerströme können von einer handelsüblichen Fehlerstromschutzeinrichtung des Typs A nicht erfasst werden. Der Personen- und Anlagenschutz wäre nicht mehr gewährleistet.

Für diese Fälle ist daher ein allstromsensitiver FI-Schutzschalter (Typ B) einzusetzen.

Installationshinweis:

Bei der Projektierung und Errichtung der elektrischen Anlage beachten Sie bitte, dass ein allstromsensitiver FI-Schutzschalter (Typ B) nicht nach einem pulsstromsensitiven FI-Schutzschalter (Typ A) installiert werden darf. Normen und Richtlinien: VDE 0100-530.



Ab Lager

CEE-Steckdosen

1 CEE 16 A, 5 p, 400 V

CEE-Steckdosen

Steckdosen SCHUKO®

2 SCHUKO® 16 A, 230 V

Absicherung

1 **allstromsensitiver**
FI 40 A, 4 p, 0,03 A
1 LS 16 A, 3 p, C
2 LS 16 A, 1 p, C

Anschlussmöglichkeit

für 1 Leitung bis
5 x 10 mm²

Anschlusswerte

Vorsicherung max. 63 A
InA 32 A
RDF 1

Gehäusegröße

260 x 225 mm (H x B)

Bestellnummer

920080

CEE-Steckdosen

1 CEE 16 A, 5 p, 400 V

CEE-Steckdosen

Steckdosen SCHUKO®

2 SCHUKO® 16 A, 230 V

Absicherung

1 FI 40 A, 4 p, 0,03 A
1 LS 16 A, 3 p, C
1 LS 16 A, 1 p, C

Anschlussmöglichkeit

für 1 Leitung
bis 5 x 10 mm²

Anschlusswerte

Vorsicherung max. 63 A
InA 32 A
RDF 1

Gehäusegröße

650 x 112,5 mm (H x B)

Bestellnummer

960003

Steckdosen-Kombinationen – Wand- / Aufputzmontage, AMAXX®

Kunststoff, Schutzart IP 44.

Anschlussfertig verdrahtet, Oberteil Elektrograu RAL 7035, auf Anfrage auch Gelb (GE) RAL 1021 oder Silber (SI) RAL 9006 lieferbar.

Gehäuse, mit Ausnahme von 130 x 225 mm und 650 x 112,5 mm, seitlich anscharniert. Absicherung unter transparenter Betätigungsklappe.

Typ 960051: mit Schwenkrahmen, nach rechts und links um 90° schwenkbar.



CEE-Steckdosen

1 CEE 16 A, 5 p, 400 V

CEE-Steckdosen

Steckdosen SCHUKO®

2 SCHUKO® 16 A, 230 V

Absicherung

1 FI 40 A, 4 p, 0,03 A
1 LS 16 A, 3 p, C
1 LS 16 A, 1 p, C

Anschlussmöglichkeit

für 1 flexible Leitung bis
5 x 10 mm²

Anschlusswerte

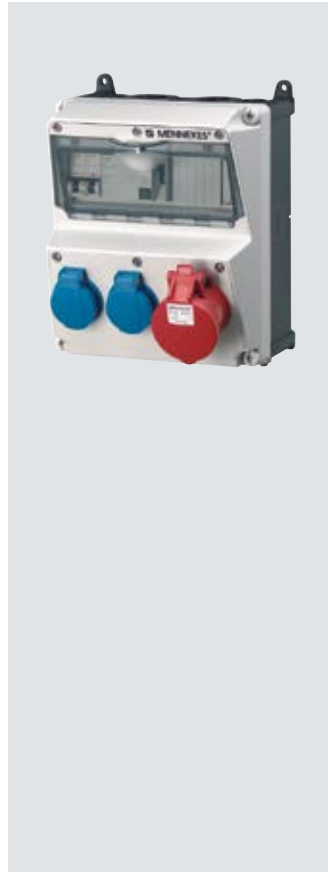
Vorsicherung max. 63 A
InA 32 A
RDF 1

Gehäusegröße

650 x 112,5 mm (H x B)

Bestellnummer

960051



CEE-Steckdosen

1 CEE 16 A, 5 p, 400 V

CEE-Steckdosen

Steckdosen SCHUKO®

2 SCHUKO® 16 A, 230 V

Absicherung

1 FI 40 A, 4 p, 0,03 A
2 LS 16 A, 1 p, C

Anschlussmöglichkeit

für 1 Leitung bis
5 x 10 mm²

Anschlusswerte

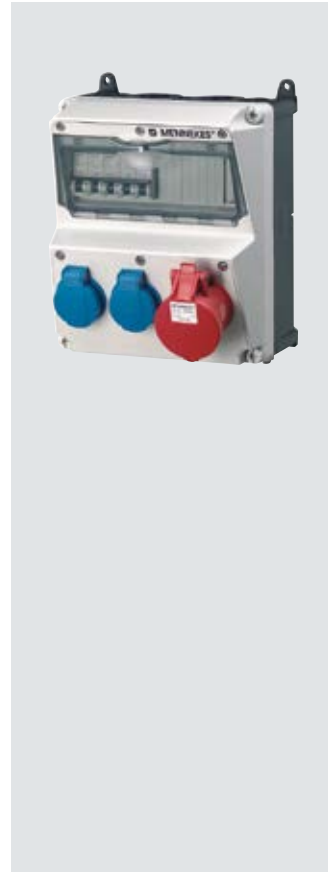
Vorsicherung max. 16 A
InA 16 A
RDF 1

Gehäusegröße

260 x 225 mm (H x B)

Bestellnummer

920007



CEE-Steckdosen

1 CEE 16 A, 5 p, 400 V

CEE-Steckdosen

Steckdosen SCHUKO®

2 SCHUKO® 16 A, 230 V

Absicherung

1 LS 16 A, 3 p, D
2 LS 16 A, 1 p, C

Anschlussmöglichkeit

für 1 Leitung bis
5 x 10 mm²

Anschlusswerte

Vorsicherung max. 63 A
InA 32 A
RDF 1

Gehäusegröße

260 x 225 mm (H x B)

Bestellnummer

920006



CEE-Steckdosen

1 CEE 16 A, 5 p, 400 V

CEE-Steckdosen

Steckdosen SCHUKO®

2 SCHUKO® 16 A, 230 V

Absicherung

1 LS 16 A, 3 p, C
2 LS 16 A, 1 p, C

Anschlussmöglichkeit

für 1 Leitung bis
5 x 10 mm²

Anschlusswerte

Vorsicherung max. 63 A
InA 32 A
RDF 1

Gehäusegröße

260 x 225 mm (H x B)

Bestellnummer

920005



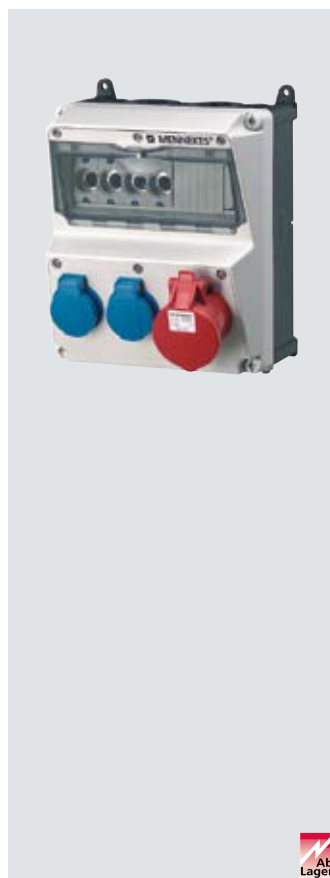
Steckdosen-Kombinationen – Wand- / Aufputzmontage, AMAXX®

Kunststoff, Schutzart IP 44.

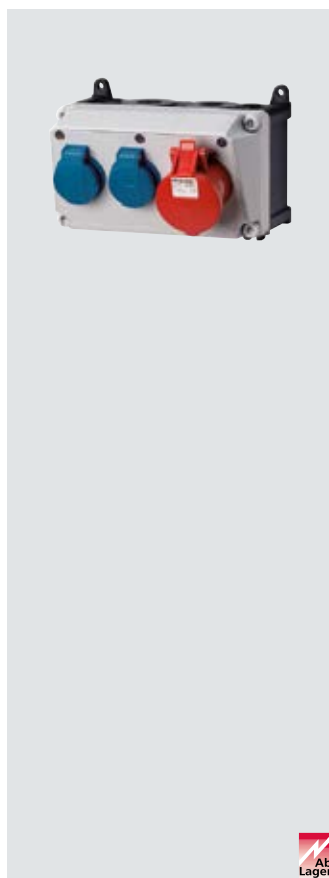
Anschlussfertig verdrahtet, Oberteil Elektrograu RAL 7035, auf Anfrage auch Gelb (GE) RAL 1021 oder Silber (SI) RAL 9006 lieferbar.

Gehäuse, mit Ausnahme von 130 x 225 mm und 650 x 112,5 mm, seitlich anscharniert. Absicherung unter transparenter Betätigungsklappe.

4



CEE-Steckdosen
1 CEE 16 A, 5 p, 400 V
CEE-Steckdosen
Steckdosen SCHUKO®
2 SCHUKO® 16 A, 230 V
Absicherung
1 Neozed D 01, 3 p 1 Neozed D 01, 1 p
Anschlussmöglichkeit
für 1 Leitung bis 5 x 10 mm ²
Anschlusswerte
Vorsicherung max. 63 A InA 32 A RDF 1
Gehäusegröße
260 x 225 mm (H x B)
Bestellnummer
920004



CEE-Steckdosen
1 CEE 16 A, 5 p, 400 V
CEE-Steckdosen
Steckdosen SCHUKO®
2 SCHUKO® 16 A, 230 V
Absicherung
Anschlussmöglichkeit
für 1 Leitung bis 5 x 10 mm ²
Anschlusswerte
Vorsicherung max. 16 A InA 16 A RDF 1
Gehäusegröße
130 x 225 mm (H x B)
Bestellnummer
910007



CEE-Steckdosen
1 CEE 16 A, 5 p, 400 V
CEE-Steckdosen
Steckdosen SCHUKO®
3 SCHUKO® 16 A, 230 V
Absicherung
1 LS 16 A, 3 p, C 1 LS 16 A, 1 p, C
Anschlussmöglichkeit
für 1 Leitung bis 5 x 10 mm ²
Anschlusswerte
Vorsicherung max. 63 A InA 32 A RDF 1
Gehäusegröße
650 x 112,5 mm (H x B)
Bestellnummer
960004



CEE-Steckdosen
1 CEE 16 A, 5 p, 400 V
Datendosen
1 Cepex RJ45, 2-fach Cat.6
Steckdosen SCHUKO®
3 SCHUKO® 16 A, 230 V
Absicherung
Anschlussmöglichkeit
für 1 Leitung bis 5 x 10 mm ²
Anschlusswerte
Gehäusegröße
650 x 112,5 mm (H x B)
Bestellnummer
960005

Steckdosen-Kombinationen – Wand- / Aufputzmontage, AMAXX®

Kunststoff, Schutzart IP 44.

Anschlussfertig verdrahtet, Oberteil Elektrograu RAL 7035, auf Anfrage auch Gelb (GE) RAL 1021 oder Silber (SI) RAL 9006 lieferbar.

Gehäuse, mit Ausnahme von 130 x 225 mm und 650 x 112,5 mm, seitlich anscharniert. Absicherung unter transparenter Betätigungsklappe.



CEE-Steckdosen

1 CEE 16 A, 5 p, 400 V

CEE-Steckdosen

Steckdosen SCHUKO®

4 SCHUKO® 16 A, 230 V

Absicherung

1 FI 40 A, 4 p, 0,03 A
1 LS 16 A, 3 p, C
4 LS 16 A, 1 p, C

Anschlussmöglichkeit

für 2 Leitungen bis
5 x 25 mm²

Anschlusswerte

Vorsicherung max. 40 A
InA 36 A
RDF 0,75

Gehäusegröße

390 x 225 mm (H x B)

Bestellnummer

930019



CEE-Steckdosen

1 CEE 16 A, 5 p, 400 V

CEE-Steckdosen

Steckdosen SCHUKO®

4 SCHUKO® 16 A, 230 V

Absicherung

Anschlussmöglichkeit

für 1 Leitung bis
5 x 10 mm²

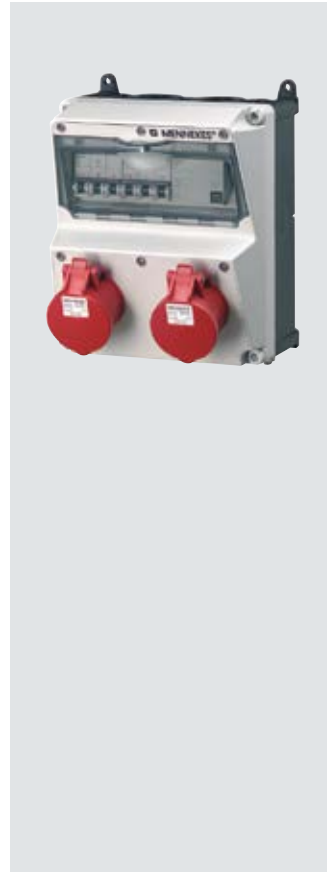
Anschlusswerte

Gehäusegröße

650 x 112,5 mm (H x B)

Bestellnummer

960006



CEE-Steckdosen

2 CEE 16 A, 5 p, 400 V

CEE-Steckdosen

Steckdosen SCHUKO®

Absicherung

1 FI 40 A, 4 p, 0,03 A
2 LS 16 A, 3 p, C

Anschlussmöglichkeit

für 1 Leitung bis
5 x 10 mm²

Anschlusswerte

Vorsicherung max. 63 A
InA 29 A
RDF 0,9

Gehäusegröße

260 x 225 mm (H x B)

Bestellnummer

920019



CEE-Steckdosen

2 CEE 16 A, 5 p, 400 V

CEE-Steckdosen

Steckdosen SCHUKO®

Absicherung

2 LS 16 A, 3 p, D

Anschlussmöglichkeit

für 2 Leitungen bis
5 x 10 mm²

Anschlusswerte

Vorsicherung max. 63 A
InA 32 A
RDF 1

Gehäusegröße

260 x 225 mm (H x B)

Bestellnummer

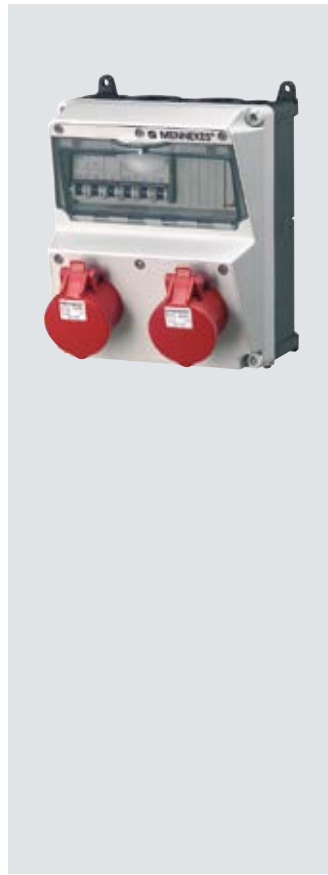
920018

Steckdosen-Kombinationen – Wand- / Aufputzmontage, AMAXX®

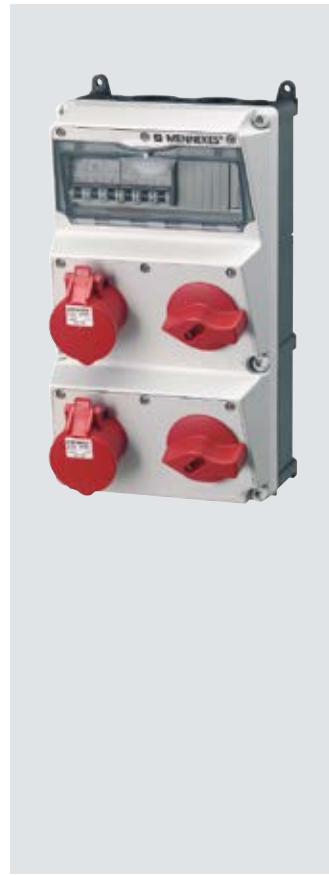
Kunststoff, Schutzart IP 44.

Anschlussfertig verdrahtet, Oberteil Elektrograu RAL 7035, auf Anfrage auch Gelb (GE) RAL 1021 oder Silber (SI) RAL 9006 lieferbar.
Gehäuse, mit Ausnahme von 130 x 225 mm und 650 x 112,5 mm, seitlich anscharniert. Absicherung unter transparenter Betätigungsklappe.

4



CEE-Steckdosen
2 CEE 16 A, 5 p, 400 V
CEE-Steckdosen
Steckdosen SCHUKO®
Absicherung
2 LS 16 A, 3 p, C
Anschlussmöglichkeit
für 2 Leitungen bis 5 x 10 mm ²
Anschlusswerte
Vorsicherung max. 63 A InA 32 A RDF 1
Gehäusegröße
260 x 225 mm (H x B)
Bestellnummer
920017



CEE-Steckdosen
2 CEE 16 A, 5 p, 400 V abschaltbar, mit mechanischer DUO-Verriegelung
CEE-Steckdosen
Steckdosen SCHUKO®
Absicherung
2 LS 16 A, 3 p, C
Anschlussmöglichkeit
für 2 Leitungen bis 5 x 25 mm ²
Anschlusswerte
Vorsicherung max. 100 A InA 32 A RDF 1
Gehäusegröße
390 x 225 mm (H x B)
Bestellnummer
930031



CEE-Steckdosen
2 CEE 16 A, 5 p, 400 V
CEE-Steckdosen
Steckdosen SCHUKO®
1 SCHUKO® 16 A, 230 V
Absicherung
2 LS 16 A, 3 p, C 1 LS 16 A, 1 p, C
Anschlussmöglichkeit
für 1 Leitung bis 5 x 10 mm ²
Anschlusswerte
Vorsicherung max. 63 A InA 48 A RDF 1
Gehäusegröße
650 x 112,5 mm (H x B)
Bestellnummer
960007



CEE-Steckdosen
2 CEE 16 A, 5 p, 400 V
CEE-Steckdosen
Steckdosen SCHUKO®
2 SCHUKO® 16 A, 230 V
Absicherung
Anschlussmöglichkeit
für 1 Leitung bis 5 x 10 mm ² und 1 Leitung bis 3 x 10 mm ²
Anschlusswerte
Gehäusegröße
260 x 225 mm (H x B)
Bestellnummer
920024

Steckdosen-Kombinationen – Wand- / Aufputzmontage, AMAXX®

Kunststoff, Schutzart IP 44.

Anschlussfertig verdrahtet, Oberteil Elektrograu RAL 7035, auf Anfrage auch Gelb (GE) RAL 1021 oder Silber (SI) RAL 9006 lieferbar.

Gehäuse, mit Ausnahme von 130 x 225 mm und 650 x 112,5 mm, seitlich anscharniert. Absicherung unter transparenter Betätigungsklappe.



CEE-Steckdosen

2 CEE 16 A, 5 p, 400 V

CEE-Steckdosen

Steckdosen SCHUKO®

3 SCHUKO® 16 A, 230 V

Absicherung

1 FI 40 A, 4 p, 0,03 A
2 LS 16 A, 3 p, C
3 LS 16 A, 1 p, C

Anschlussmöglichkeit

für 2 Leitungen bis
5 x 25 mm²

Anschlusswerte

Vorsicherung max. 40 A
InA 38 A
RDF 0,8

Gehäusegröße

520 x 225 mm (H x B)

Bestellnummer

940002



CEE-Steckdosen

2 CEE 16 A, 5 p, 400 V

CEE-Steckdosen

Steckdosen SCHUKO®

3 SCHUKO® 16 A, 230 V

Absicherung

2 LS 16 A, 3 p, D
3 LS 16 A, 1 p, C

Anschlussmöglichkeit

für 2 Leitungen bis
5 x 25 mm²

Anschlusswerte

Vorsicherung max. 63 A
InA 46 A
RDF 0,95

Gehäusegröße

390 x 225 mm (H x B)

Bestellnummer

930004



CEE-Steckdosen

2 CEE 16 A, 5 p, 400 V

CEE-Steckdosen

Steckdosen SCHUKO®

3 SCHUKO® 16 A, 230 V

Absicherung

2 LS 16 A, 3 p, C
3 LS 16 A, 1 p, C

Anschlussmöglichkeit

für 2 Leitungen bis
5 x 25 mm²

Anschlusswerte

Vorsicherung max. 63 A
InA 46 A
RDF 0,95

Gehäusegröße

390 x 225 mm (H x B)

Bestellnummer

930003



CEE-Steckdosen

2 CEE 16 A, 5 p, 400 V

CEE-Steckdosen

Steckdosen SCHUKO®

3 SCHUKO® 16 A, 230 V

Absicherung

Anschlussmöglichkeit

für 1 Leitung bis
5 x 10 mm²

Anschlusswerte

Gehäusegröße

650 x 112,5 mm (H x B)

Bestellnummer

960008

Steckdosen-Kombinationen – Wand- / Aufputzmontage, AMAXX®

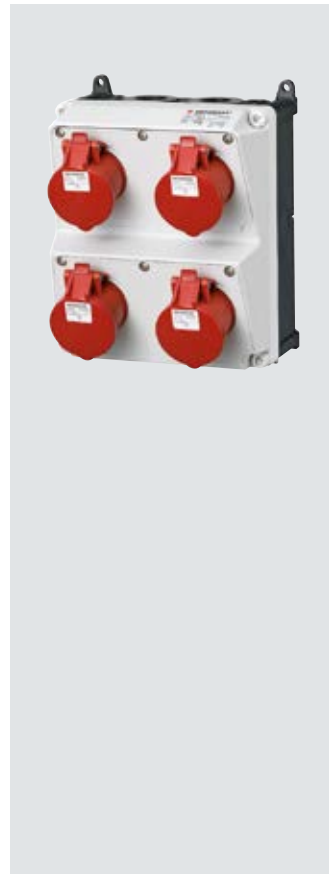
Kunststoff, Schutzart IP 44.

Anschlussfertig verdrahtet, Oberteil Elektrograu RAL 7035, auf Anfrage auch Gelb (GE) RAL 1021 oder Silber (SI) RAL 9006 lieferbar.
Gehäuse, mit Ausnahme von 130 x 225 mm und 650 x 112,5 mm, seitlich anscharniert. Absicherung unter transparenter Betätigungsklappe.

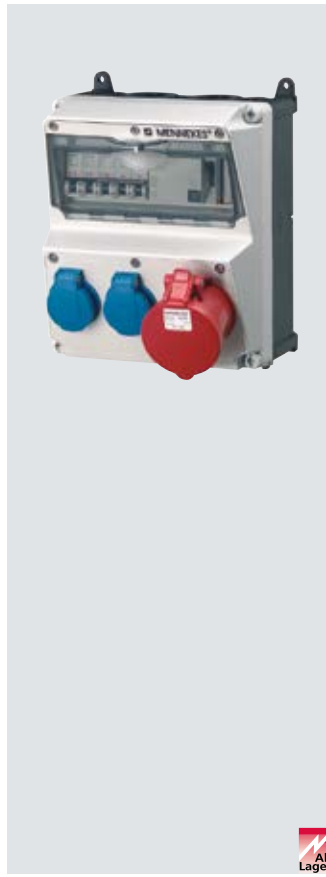
4



CEE-Steckdosen
3 CEE 16 A, 5 p, 400 V
CEE-Steckdosen
Steckdosen SCHUKO®
4 SCHUKO® 16 A, 230 V
Absicherung
1 FI 63 A, 4 p, 0,03 A 3 LS 16 A, 3 p, C 4 LS 16 A, 1 p, C
Anschlussmöglichkeit
für 2 Leitungen bis 5 x 25 mm ²
Anschlusswerte
Vorsicherung max. 63 A InA 52 A RDF 0,65
Gehäusegröße
650 x 225 mm (H x B)
Bestellnummer
950003



CEE-Steckdosen
4 CEE 16 A, 5 p, 400 V
CEE-Steckdosen
Steckdosen SCHUKO®
Absicherung
Anschlussmöglichkeit
für 1 Leitung bis 5 x 10 mm ²
Anschlusswerte
Gehäusegröße
260 x 225 mm (H x B)
Bestellnummer
920027



CEE-Steckdosen
1 CEE 32 A, 5 p, 400 V
CEE-Steckdosen
Steckdosen SCHUKO®
2 SCHUKO® 16 A, 230 V
Absicherung
1 FI 40 A, 4 p, 0,03 A 1 LS 32 A, 3 p, C 2 LS 16 A, 1 p, C
Anschlussmöglichkeit
für 1 Leitung bis 5 x 10 mm ²
Anschlusswerte
Vorsicherung max. 40 A InA 36 A RDF 0,75
Gehäusegröße
260 x 225 mm (H x B)
Bestellnummer
920015



CEE-Steckdosen
1 CEE 32 A, 5 p, 400 V
CEE-Steckdosen
Steckdosen SCHUKO®
2 SCHUKO® 16 A, 230 V
Absicherung
1 allstromsensitiver FI 40 A, 4 p, 0,03 A 1 LS 32 A, 3 p, C 2 LS 16 A, 1 p, C
Anschlussmöglichkeit
für 1 Leitung bis 5 x 10 mm ²
Anschlusswerte
Vorsicherung max. 40 A InA 38 A RDF 0,8
Gehäusegröße
260 x 225 mm (H x B)
Bestellnummer
920081

Steckdosen-Kombinationen – Wand- / Aufputzmontage, AMAXX®

Kunststoff, Schutzart IP 44.

Anschlussfertig verdrahtet, Oberteil Elektrograu RAL 7035, auf Anfrage auch Gelb (GE) RAL 1021 oder Silber (SI) RAL 9006 lieferbar.

Gehäuse, mit Ausnahme von 130 x 225 mm und 650 x 112,5 mm, seitlich anscharniert. Absicherung unter transparenter Betätigungsklappe.



CEE-Steckdosen

1 CEE 32 A, 5 p, 400 V

CEE-Steckdosen

Steckdosen SCHUKO®

2 SCHUKO® 16 A, 230 V

Absicherung

1 FI 40 A, 4 p, 0,03 A
1 LS 32 A, 3 p, C
1 LS 16 A, 1 p, C

Anschlussmöglichkeit

für 1 Leitung bis
5 x 10 mm²

Anschlusswerte

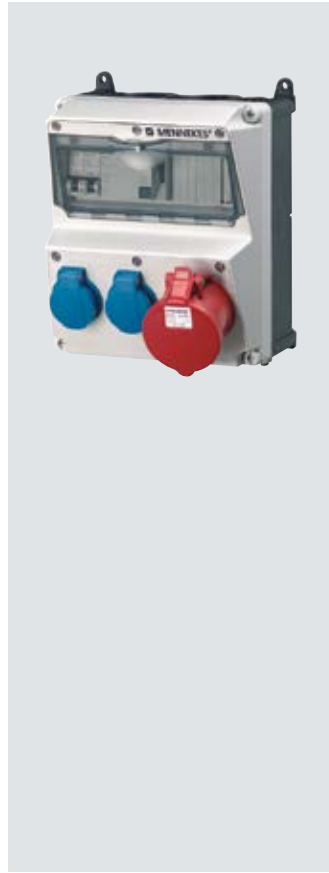
Vorsicherung max. 40 A
InA 40 A
RDF 1

Gehäusegröße

650 x 112,5 mm (H x B)

Bestellnummer

960012



CEE-Steckdosen

1 CEE 32 A, 5 p, 400 V

CEE-Steckdosen

Steckdosen SCHUKO®

2 SCHUKO® 16 A, 230 V

Absicherung

1 FI 40 A, 4 p, 0,03 A
2 LS 16 A, 1 p, C

Anschlussmöglichkeit

für 1 Leitung bis
5 x 10 mm²

Anschlusswerte

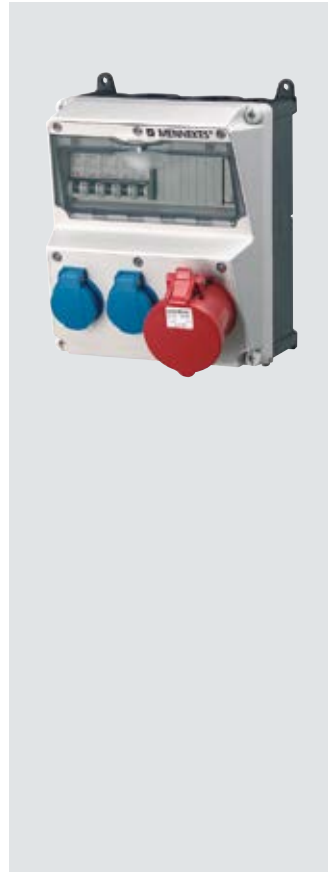
Vorsicherung max. 32 A
InA 32 A
RDF 1

Gehäusegröße

260 x 225 mm (H x B)

Bestellnummer

920013



CEE-Steckdosen

1 CEE 32 A, 5 p, 400 V

CEE-Steckdosen

Steckdosen SCHUKO®

2 SCHUKO® 16 A, 230 V

Absicherung

1 LS 32 A, 3 p, D
2 LS 16 A, 1 p, C

Anschlussmöglichkeit

für 1 Leitung bis
5 x 10 mm²

Anschlusswerte

Vorsicherung max. 63 A
InA 48 A
RDF 1

Gehäusegröße

260 x 225 mm (H x B)

Bestellnummer

920012



CEE-Steckdosen

1 CEE 32 A, 5 p, 400 V

CEE-Steckdosen

Steckdosen SCHUKO®

2 SCHUKO® 16 A, 230 V

Absicherung

1 LS 32 A, 3 p, C
2 LS 16 A, 1 p, C

Anschlussmöglichkeit

für 1 Leitung bis
5 x 10 mm²

Anschlusswerte

Vorsicherung max. 63 A
InA 48 A
RDF 1

Gehäusegröße

260 x 225 mm (H x B)

Bestellnummer

920011



Steckdosen-Kombinationen – Wand- / Aufputzmontage, AMAXX®

Kunststoff, Schutzart IP 44.

Anschlussfertig verdrahtet, Oberteil Elektrograu RAL 7035, auf Anfrage auch Gelb (GE) RAL 1021 oder Silber (SI) RAL 9006 lieferbar.
Gehäuse, mit Ausnahme von 130 x 225 mm und 650 x 112,5 mm, seitlich anscharniert. Absicherung unter transparenter Betätigungsklappe.

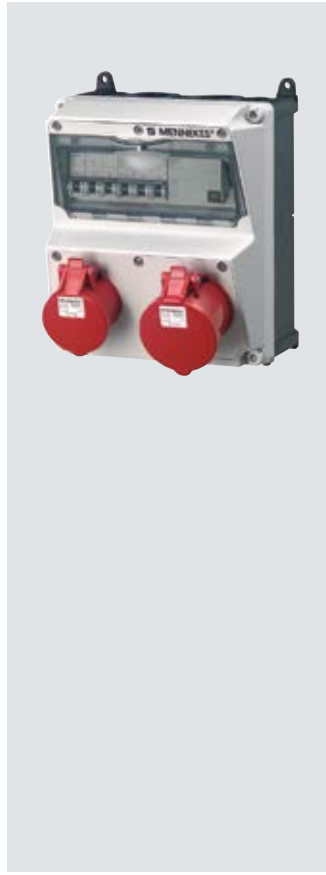
4



CEE-Steckdosen
1 CEE 32 A, 5 p, 400 V
CEE-Steckdosen
Steckdosen SCHUKO®
2 SCHUKO® 16 A, 230 V
Absicherung
1 Neozed D 02, 3 p 1 Neozed D 01, 1 p
Anschlussmöglichkeit
für 1 Leitung bis 5 x 10 mm ²
Anschlusswerte
Vorsicherung max. 63 A InA 42 A RDF 0,8
Gehäusegröße
260 x 225 mm (H x B)
Bestellnummer
920010



CEE-Steckdosen
1 CEE 32 A, 5 p, 400 V
CEE-Steckdosen
Steckdosen SCHUKO®
3 SCHUKO® 16 A, 230 V
Absicherung
1 LS 32 A, 3 p, C 1 LS 16 A, 1 p, C
Anschlussmöglichkeit
für 1 Leitung bis 5 x 10 mm ²
Anschlusswerte
Vorsicherung max. 63 A InA 48 A RDF 1
Gehäusegröße
650 x 112,5 mm (H x B)
Bestellnummer
960013



CEE-Steckdosen
1 CEE 32 A, 5 p, 400 V 1 CEE 16 A, 5 p, 400 V
CEE-Steckdosen
Steckdosen SCHUKO®
Absicherung
1 FI 40 A, 4 p, 0,03 A 1 LS 32 A, 3 p, C 1 LS 16 A, 3 p, C
Anschlussmöglichkeit
für 1 Leitung bis 5 x 10 mm ²
Anschlusswerte
Vorsicherung max. 40 A InA 34 A RDF 0,7
Gehäusegröße
260 x 225 mm (H x B)
Bestellnummer
920022



CEE-Steckdosen
1 CEE 32 A, 5 p, 400 V 1 CEE 16 A, 5 p, 400 V
CEE-Steckdosen
Steckdosen SCHUKO®
Absicherung
1 LS 32 A, 3 p, C 1 LS 16 A, 3 p, C
Anschlussmöglichkeit
für 2 Leitungen bis 5 x 10 mm ²
Anschlusswerte
Vorsicherung max. 63 A InA 46 A RDF 0,95
Gehäusegröße
260 x 225 mm (H x B)
Bestellnummer
920021

Steckdosen-Kombinationen – Wand- / Aufputzmontage, AMAXX®

Kunststoff, Schutzart IP 44.

Anschlussfertig verdrahtet, Oberteil Elektrograu RAL 7035, auf Anfrage auch Gelb (GE) RAL 1021 oder Silber (SI) RAL 9006 lieferbar.

Gehäuse, mit Ausnahme von 130 x 225 mm und 650 x 112,5 mm, seitlich anscharniert. Absicherung unter transparenter Betätigungsklappe.



CEE-Steckdosen

1 CEE 32 A, 5 p, 400 V
1 CEE 16 A, 5 p, 400 V

CEE-Steckdosen

Steckdosen SCHUKO®

1 SCHUKO® 16 A, 230 V

Absicherung

1 FI 40 A, 4 p, 0,03 A
1 LS 16 A, 3 p, C
1 LS 16 A, 1 p, C

Anschlussmöglichkeit

für 1 Leitung bis
5 x 10 mm²

Anschlusswerte

Vorsicherung max. 32 A
InA 32 A
RDF 1

Gehäusegröße

650 x 112,5 mm (H x B)

Bestellnummer

960009



CEE-Steckdosen

1 CEE 32 A, 5 p, 400 V
1 CEE 16 A, 5 p, 400 V

CEE-Steckdosen

Steckdosen SCHUKO®

1 SCHUKO® 16 A, 230 V

Absicherung

1 LS 32 A, 3 p, C
1 LS 16 A, 3 p, C
1 LS 16 A, 1 p, C

Anschlussmöglichkeit

für 1 Leitung bis
5 x 10 mm²

Anschlusswerte

Vorsicherung max. 63 A
InA 61 A
RDF 0,95

Gehäusegröße

650 x 112,5 mm (H x B)

Bestellnummer

960010



CEE-Steckdosen

1 CEE 32 A, 5 p, 400 V
1 CEE 16 A, 5 p, 400 V

CEE-Steckdosen

Steckdosen SCHUKO®

2 SCHUKO® 16 A, 230 V

Absicherung

1 FI 40 A, 4 p, 0,03 A
1 LS 32 A, 3 p, C
1 LS 16 A, 3 p, C
2 LS 16 A, 1 p, C

Anschlussmöglichkeit

für 1 Leitung bis
5 x 25 mm²

Anschlusswerte

Vorsicherung max. 40 A
InA 40 A
RDF 0,75

Gehäusegröße

390 x 225 mm (H x B)

Bestellnummer

930013



CEE-Steckdosen

1 CEE 32 A, 5 p, 400 V
1 CEE 16 A, 5 p, 400 V

CEE-Steckdosen

Steckdosen SCHUKO®

2 SCHUKO® 16 A, 230 V

Absicherung

1 **allstromsensitiver**
FI 40 A, 4 p, 0,03 A
1 LS 32 A, 3 p, C
1 LS 16 A, 3 p, C
2 LS 16 A, 1 p, C

Anschlussmöglichkeit

für 1 Leitung bis
5 x 25 mm²

Anschlusswerte

Vorsicherung max. 40 A
InA 40 A
RDF 1

Gehäusegröße

390 x 225 mm (H x B)

Bestellnummer

930080

Steckdosen-Kombinationen – Wand- / Aufputzmontage, AMAXX®

Kunststoff, Schutzart IP 44.

Anschlussfertig verdrahtet, Oberteil Elektrograu RAL 7035, auf Anfrage auch Gelb (GE) RAL 1021 oder Silber (SI) RAL 9006 lieferbar.
Gehäuse, mit Ausnahme von 130 x 225 mm und 650 x 112,5 mm, seitlich anscharniert. Absicherung unter transparenter Betätigungsklappe.

4



CEE-Steckdosen
1 CEE 32 A, 5 p, 400 V 1 CEE 16 A, 5 p, 400 V
Datendosen
2 Cepex RJ45, 2-fach Cat.6
Steckdosen SCHUKO®
2 SCHUKO® 16 A, 230 V
Absicherung
1 FI 40 A, 4 p, 0,03 A 1 LS 32 A, 3 p, C 1 LS 16 A, 3 p, C 2 LS 16 A, 1 p, C
Anschlussmöglichkeit
für 2 Leitungen bis 5 x 25 mm ²
Anschlusswerte
Vorsicherung max. 40 A InA 40 A RDF 1
Gehäusegröße
520 x 225 mm (H x B)
Bestellnummer
940018



CEE-Steckdosen
1 CEE 32 A, 5 p, 400 V 1 CEE 16 A, 5 p, 400 V
CEE-Steckdosen
Steckdosen SCHUKO®
2 SCHUKO® 16 A, 230 V
Absicherung
1 FI 40 A, 4 p, 0,03 A 1 Neozed D 01, 3 p 2 Neozed D 01, 1 p
Anschlussmöglichkeit
für 2 Leitungen bis 5 x 25 mm ²
Anschlusswerte
Vorsicherung max. 32 A InA 32 A RDF 0,85
Gehäusegröße
390 x 225 mm (H x B)
Bestellnummer
930007



CEE-Steckdosen
1 CEE 32 A, 5 p, 400 V 1 CEE 16 A, 5 p, 400 V
CEE-Steckdosen
Steckdosen SCHUKO®
2 SCHUKO® 16 A, 230 V
Absicherung
1 LS 32 A, 3 p, C 1 LS 16 A, 3 p, C 2 LS 16 A, 1 p, C
Anschlussmöglichkeit
für 2 Leitungen bis 5 x 25 mm ²
Anschlusswerte
Vorsicherung max. 63 A InA 58 A RDF 0,9
Gehäusegröße
390 x 225 mm (H x B)
Bestellnummer
930010



CEE-Steckdosen
1 CEE 32 A, 5 p, 400 V 1 CEE 16 A, 5 p, 400 V
CEE-Steckdosen
Steckdosen SCHUKO®
2 SCHUKO® 16 A, 230 V
Absicherung
1 LS 16 A, 3 p, C 1 LS 16 A, 1 p, C
Anschlussmöglichkeit
für 1 Leitung bis 5 x 10 mm ²
Anschlusswerte
Vorsicherung max. 32 A InA 32 A RDF 1
Gehäusegröße
650 x 112,5 mm (H x B)
Bestellnummer
960011

Ab Lager

Steckdosen-Kombinationen – Wand- / Aufputzmontage, AMAXX®

Kunststoff, Schutzart IP 44.

Anschlussfertig verdrahtet, Oberteil Elektrograu RAL 7035, auf Anfrage auch Gelb (GE) RAL 1021 oder Silber (SI) RAL 9006 lieferbar.

Gehäuse, mit Ausnahme von 130 x 225 mm und 650 x 112,5 mm, seitlich anscharniert. Absicherung unter transparenter Betätigungsklappe.



CEE-Steckdosen

1 CEE 32 A, 5 p, 400 V
1 CEE 16 A, 5 p, 400 V

CEE-Steckdosen

Steckdosen SCHUKO®

2 SCHUKO® 16 A, 230 V

Absicherung

1 Neozed D 02, 3 p
1 Neozed D 01, 3 p
2 Neozed D 01, 1 p

Anschlussmöglichkeit

für 2 Leitungen bis
5 x 25 mm²

Anschlusswerte

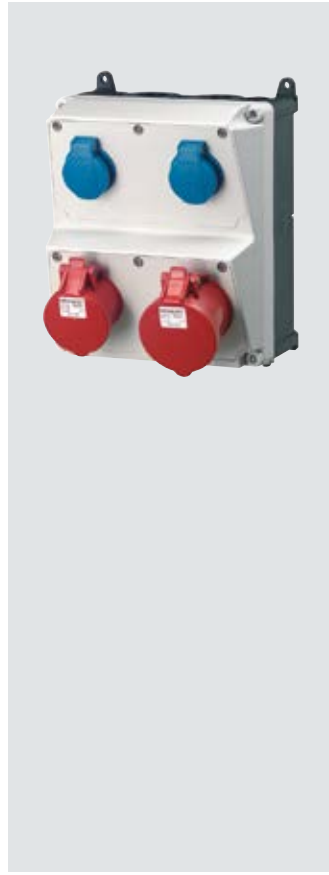
Vorsicherung max. 100 A
InA 45 A
RDF 0,7

Gehäusegröße

390 x 225 mm (H x B)

Bestellnummer

930009



CEE-Steckdosen

1 CEE 32 A, 5 p, 400 V
1 CEE 16 A, 5 p, 400 V

CEE-Steckdosen

Steckdosen SCHUKO®

2 SCHUKO® 16 A, 230 V

Absicherung

Anschlussmöglichkeit

für 1 Leitung bis
5 x 10 mm² und
1 Leitung bis 5 x 10 mm²

Anschlusswerte

Gehäusegröße

260 x 225 mm (H x B)

Bestellnummer

920025



CEE-Steckdosen

1 CEE 32 A, 5 p, 400 V
1 CEE 16 A, 5 p, 400 V

CEE-Steckdosen

Steckdosen SCHUKO®

3 SCHUKO® 16 A, 230 V

Absicherung

1 FI 63 A, 4 p, 0,03 A
1 LS 32 A, 3 p, C
1 LS 16 A, 3 p, C
3 LS 16 A, 1 p, C

Anschlussmöglichkeit

für 2 Leitungen bis
5 x 25 mm²

Anschlusswerte

Vorsicherung max. 100 A
InA 45 A
RDF 0,7

Gehäusegröße

520 x 225 mm (H x B)

Bestellnummer

940006



CEE-Steckdosen

1 CEE 32 A, 5 p, 400 V
1 CEE 16 A, 5 p, 400 V

CEE-Steckdosen

Steckdosen SCHUKO®

3 SCHUKO® 16 A, 230 V

Absicherung

1 **allstromsensitiver**
FI 63 A, 4 p, 0,03 A
1 LS 32 A, 3 p, C
1 LS 16 A, 3 p, C
3 LS 16 A, 1 p, C

Anschlussmöglichkeit

für 2 Leitungen bis
5 x 25 mm²

Anschlusswerte

Vorsicherung max. 100 A
InA 48 A
RDF 0,75

Gehäusegröße

520 x 225 mm (H x B)

Bestellnummer

940080

Steckdosen-Kombinationen – Wand- / Aufputzmontage, AMAXX®

Kunststoff, Schutzart IP 44.

Anschlussfertig verdrahtet, Oberteil Elektrograu RAL 7035, auf Anfrage auch Gelb (GE) RAL 1021 oder Silber (SI) RAL 9006 lieferbar.
Gehäuse, mit Ausnahme von 130 x 225 mm und 650 x 112,5 mm, seitlich anscharniert. Absicherung unter transparenter Betätigungsklappe.

4



Ab Lager

CEE-Steckdosen

1 CEE 32 A, 5 p, 400 V
1 CEE 16 A, 5 p, 400 V

CEE-Steckdosen

Steckdosen SCHUKO®

3 SCHUKO® 16 A, 230 V

Absicherung

1 FI 40 A, 4 p, 0,03 A
1 LS 32 A, 3 p, C
1 LS 16 A, 3 p, C
3 LS 16 A, 1 p, C

Anschlussmöglichkeit

für 2 Leitungen bis
5 x 25 mm²

Anschlusswerte

Vorsicherung max. 40 A
InA 40 A
RDF 0,8

Gehäusegröße

520 x 225 mm (H x B)

Bestellnummer

940005



CEE-Steckdosen

1 CEE 32 A, 5 p, 400 V
1 CEE 16 A, 5 p, 400 V

CEE-Steckdosen

Steckdosen SCHUKO®

3 SCHUKO® 16 A, 230 V

Absicherung

1 FI 40 A, 4 p, 0,03 A
1 LS 16 A, 3 p, C
3 LS 16 A, 1 p, C

Anschlussmöglichkeit

für 2 Leitungen bis
5 x 25 mm²

Anschlusswerte

Vorsicherung max. 32 A
InA 32 A
RDF 0,9

Gehäusegröße

390 x 225 mm (H x B)

Bestellnummer

930008



CEE-Steckdosen

1 CEE 32 A, 5 p, 400 V
1 CEE 16 A, 5 p, 400 V

CEE-Steckdosen

Steckdosen SCHUKO®

3 SCHUKO® 16 A, 230 V

Absicherung

1 LS 32 A, 3 p, D
1 LS 16 A, 3 p, D
3 LS 16 A, 1 p, C

Anschlussmöglichkeit

für 2 Leitungen bis
5 x 25 mm²

Anschlusswerte

Vorsicherung max. 63 A
InA 54 A
RDF 0,85

Gehäusegröße

390 x 225 mm (H x B)

Bestellnummer

930012



Ab Lager

CEE-Steckdosen

1 CEE 32 A, 5 p, 400 V
1 CEE 16 A, 5 p, 400 V

CEE-Steckdosen

Steckdosen SCHUKO®

3 SCHUKO® 16 A, 230 V

Absicherung

1 LS 32 A, 3 p, C
1 LS 16 A, 3 p, C
3 LS 16 A, 1 p, C

Anschlussmöglichkeit

für 2 Leitungen bis
5 x 25 mm²

Anschlusswerte

Vorsicherung max. 63 A
InA 54 A
RDF 0,85

Gehäusegröße

390 x 225 mm (H x B)

Bestellnummer

930011

Steckdosen-Kombinationen – Wand- / Aufputzmontage, AMAXX®

Kunststoff, Schutzart IP 44.

Anschlussfertig verdrahtet, Oberteil Elektrograu RAL 7035, auf Anfrage auch Gelb (GE) RAL 1021 oder Silber (SI) RAL 9006 lieferbar.
Gehäuse, mit Ausnahme von 130 x 225 mm und 650 x 112,5 mm, seitlich anscharniert. Absicherung unter transparenter Betätigungsklappe.



CEE-Steckdosen

1 CEE 32 A, 5 p, 400 V
1 CEE 16 A, 5 p, 400 V

CEE-Steckdosen

Steckdosen SCHUKO®

3 SCHUKO® 16 A, 230 V

Absicherung

1 LS 16 A, 3 p, C
3 LS 16 A, 1 p, C

Anschlussmöglichkeit

für 2 Leitungen bis
5 x 25 mm²

Anschlusswerte

Vorsicherung max. 32 A
InA 32 A
RDF 1

Gehäusegröße

390 x 225 mm (H x B)

Bestellnummer

930006



CEE-Steckdosen

1 CEE 32 A, 5 p, 400 V
1 CEE 16 A, 5 p, 400 V

CEE-Steckdosen

Steckdosen SCHUKO®

3 SCHUKO® 16 A, 230 V

Absicherung

1 Neozed D 01, 3 p
3 Neozed D 01, 1 p

Anschlussmöglichkeit

für 2 Leitungen bis
5 x 25 mm²

Anschlusswerte

Vorsicherung max. 32 A
InA 32 A
RDF 0,95

Gehäusegröße

390 x 225 mm (H x B)

Bestellnummer

930005



CEE-Steckdosen

1 CEE 32 A, 5 p, 400 V
1 CEE 16 A, 5 p, 400 V

CEE-Steckdosen

Steckdosen SCHUKO®

4 SCHUKO® 16 A, 230 V

Absicherung

1 FI 40 A, 4 p, 0,03 A
1 LS 32 A, 3 p, C
1 LS 16 A, 3 p, C
4 LS 16 A, 1 p, C

Anschlussmöglichkeit

für 2 Leitungen bis
5 x 25 mm²

Anschlusswerte

Vorsicherung max. 40 A
InA 40 A
RDF 0,85

Gehäusegröße

520 x 225 mm (H x B)

Bestellnummer

940007



CEE-Steckdosen

1 CEE 32 A, 5 p, 400 V
1 CEE 16 A, 5 p, 400 V

CEE-Steckdosen

Steckdosen SCHUKO®

4 SCHUKO® 16 A, 230 V

Absicherung

1 LS 32 A, 3 p, C
1 LS 16 A, 3 p, C
4 LS 16 A, 1 p, C

Anschlussmöglichkeit

für 2 Leitungen bis
5 x 25 mm²

Anschlusswerte

Vorsicherung max. 63 A
InA 63 A
RDF 0,85

Gehäusegröße

390 x 225 mm (H x B)

Bestellnummer

930032

Steckdosen-Kombinationen – Wand- / Aufputzmontage, AMAXX®

Kunststoff, Schutzart IP 44.

Anschlussfertig verdrahtet, Oberteil Elektrograu RAL 7035, auf Anfrage auch Gelb (GE) RAL 1021 oder Silber (SI) RAL 9006 lieferbar.
Gehäuse, mit Ausnahme von 130 x 225 mm und 650 x 112,5 mm, seitlich anscharniert. Absicherung unter transparenter Betätigungsclappe.

4



CEE-Steckdosen
1 CEE 32 A, 5 p, 400 V 1 CEE 16 A, 5 p, 400 V
CEE-Steckdosen
Steckdosen SCHUKO®
6 SCHUKO® 16 A, 230 V
Absicherung
1 FI 63 A, 4 p, 0,03 A 1 LS 32 A, 3 p, C 1 LS 16 A, 3 p, C 6 LS 16 A, 1 p, C
Anschlussmöglichkeit
für 2 Leitungen bis 5 x 25 mm ²
Anschlusswerte
Vorsicherung max. 63 A InA 52 A RDF 0,65
Gehäusegröße
650 x 225 mm (H x B)
Bestellnummer
950004



CEE-Steckdosen
1 CEE 32 A, 5 p, 400 V 1 CEE 16 A, 5 p, 400 V
CEE-Steckdosen
2 CEE 16 A, 3 p, 230 V
Steckdosen SCHUKO®
1 SCHUKO® 16 A, 230 V
Absicherung
1 FI 40 A, 4 p, 0,03 A 1 LS 16 A, 3 p, C 3 LS 16 A, 1 p, C
Anschlussmöglichkeit
für 2 Leitungen bis 5 x 25 mm ²
Anschlusswerte
Vorsicherung max. 32 A InA 40 A RDF 0,75
Gehäusegröße
390 x 225 mm (H x B)
Bestellnummer
930020



CEE-Steckdosen
1 CEE 32 A, 5 p, 400 V 2 CEE 16 A, 5 p, 400 V
CEE-Steckdosen
Steckdosen SCHUKO®
4 SCHUKO® 16 A, 230 V
Absicherung
1 FI 63 A, 4 p, 0,03 A 1 LS 32 A, 3 p, C 2 LS 16 A, 3 p, C 4 LS 16 A, 1 p, C
Anschlussmöglichkeit
für 2 Leitungen bis 5 x 25 mm ²
Anschlusswerte
Vorsicherung max. 63 A InA 53 A RDF 0,55
Gehäusegröße
650 x 225 mm (H x B)
Bestellnummer
950007



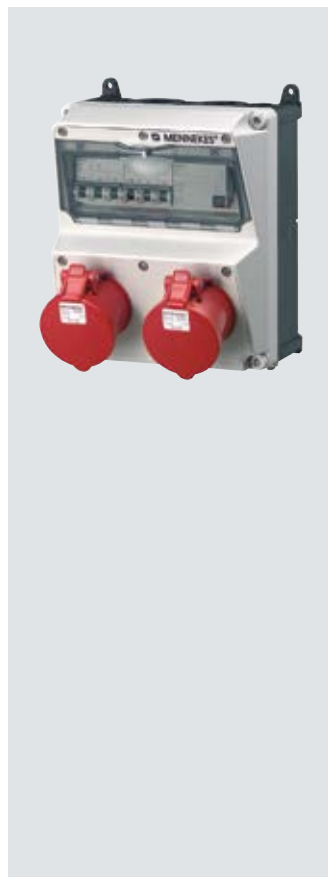
CEE-Steckdosen
1 CEE 32 A, 5 p, 400 V 2 CEE 16 A, 5 p, 400 V
CEE-Steckdosen
Steckdosen SCHUKO®
4 SCHUKO® 16 A, 230 V
Absicherung
1 LS 32 A, 3 p, C 2 LS 16 A, 3 p, C 4 LS 16 A, 1 p, C
Anschlussmöglichkeit
für 2 Leitungen bis 5 x 25 mm ²
Anschlusswerte
Vorsicherung max. 100 A InA 72 A RDF 0,75
Gehäusegröße
520 x 225 mm (H x B)
Bestellnummer
940012

Steckdosen-Kombinationen – Wand- / Aufputzmontage, AMAXX®

Kunststoff, Schutzart IP 44.

Anschlussfertig verdrahtet, Oberteil Elektrograu RAL 7035, auf Anfrage auch Gelb (GE) RAL 1021 oder Silber (SI) RAL 9006 lieferbar.

Gehäuse, mit Ausnahme von 130 x 225 mm und 650 x 112,5 mm, seitlich anscharniert. Absicherung unter transparenter Betätigungsklappe.



CEE-Steckdosen

2 CEE 32 A, 5 p, 400 V

CEE-Steckdosen

Steckdosen SCHUKO®

Absicherung

1 FI 63 A, 4 p, 0,03 A
2 LS 32 A, 3 p, C

Anschlussmöglichkeit

für 1 Leitung bis
5 x 10 mm²

Anschlusswerte

Vorsicherung max. 63 A
InA 38 A
RDF 0,6

Gehäusegröße

260 x 225 mm (H x B)

Bestellnummer

920023



CEE-Steckdosen

2 CEE 32 A, 5 p, 400 V

CEE-Steckdosen

Steckdosen SCHUKO®

1 SCHUKO® 16 A, 230 V

Absicherung

2 LS 32 A, 3 p, C
1 LS 16 A, 1 p, C

Anschlussmöglichkeit

für 1 Leitung bis
5 x 10 mm²

Anschlusswerte

Vorsicherung max. 63 A
InA 52 A
RDF 0,65

Gehäusegröße

650 x 112,5 mm (H x B)

Bestellnummer

960014



CEE-Steckdosen

2 CEE 32 A, 5 p, 400 V

CEE-Steckdosen

Steckdosen SCHUKO®

2 SCHUKO® 16 A, 230 V

Absicherung

2 Neozed D 02, 3 p
2 Neozed D 01, 1 p

Anschlussmöglichkeit

für 2 Leitungen bis
5 x 25 mm²

Anschlusswerte

Vorsicherung max. 100 A
InA 52 A
RDF 0,65

Gehäusegröße

390 x 225 mm (H x B)

Bestellnummer

930014



CEE-Steckdosen

2 CEE 32 A, 5 p, 400 V

CEE-Steckdosen

Steckdosen SCHUKO®

3 SCHUKO® 16 A, 230 V

Absicherung

1 FI 63 A, 4 p, 0,03 A
2 LS 32 A, 3 p, C
3 LS 16 A, 1 p, C

Anschlussmöglichkeit

für 2 Leitungen bis
5 x 25 mm²

Anschlusswerte

Vorsicherung max. 63 A
InA 48 A
RDF 0,6

Gehäusegröße

520 x 225 mm (H x B)

Bestellnummer

940008

Steckdosen-Kombinationen – Wand- / Aufputzmontage, AMAXX®

Kunststoff, Schutzart IP 44.

Anschlussfertig verdrahtet, Oberteil Elektrograu RAL 7035, auf Anfrage auch Gelb (GE) RAL 1021 oder Silber (SI) RAL 9006 lieferbar.
Gehäuse, mit Ausnahme von 130 x 225 mm und 650 x 112,5 mm, seitlich anscharniert. Absicherung unter transparenter Betätigungsclappe.

4



CEE-Steckdosen
2 CEE 32 A, 5 p, 400 V
CEE-Steckdosen
Steckdosen SCHUKO®
3 SCHUKO® 16 A, 230 V
Absicherung
2 LS 32 A, 3 p, C 3 LS 16 A, 1 p, C
Anschlussmöglichkeit
für 2 Leitungen bis 5 x 25 mm ²
Anschlusswerte
Vorsicherung max. 63 A InA 63 A RDF 0,9
Gehäusegröße
390 x 225 mm (H x B)
Bestellnummer
930015



CEE-Steckdosen
2 CEE 32 A, 5 p, 400 V 1 CEE 16 A, 5 p, 400 V
CEE-Steckdosen
Steckdosen SCHUKO®
4 SCHUKO® 16 A, 230 V
Absicherung
1 FI 63 A, 4 p, 0,03 A 2 LS 32 A, 3 p, C 1 LS 16 A, 3 p, C 4 LS 16 A, 1 p, C
Anschlussmöglichkeit
für 2 Leitungen bis 5 x 25 mm ²
Anschlusswerte
Vorsicherung max. 63 A InA 56 A RDF 0,5
Gehäusegröße
650 x 225 mm (H x B)
Bestellnummer
950009



CEE-Steckdosen
2 CEE 32 A, 5 p, 400 V 2 CEE 16 A, 5 p, 400 V
CEE-Steckdosen
Steckdosen SCHUKO®
3 SCHUKO® 16 A, 230 V
Absicherung
1 FI 63 A, 4 p, 0,03 A 2 LS 32 A, 3 p, C 2 LS 16 A, 3 p, C 3 LS 16 A, 1 p, C
Anschlussmöglichkeit
für 2 Leitungen bis 5 x 25 mm ²
Anschlusswerte
Vorsicherung max. 63 A InA 56 A RDF 0,5
Gehäusegröße
650 x 225 mm (H x B)
Bestellnummer
950010



CEE-Steckdosen
1 CEE 63 A, 5 p, 400 V 1 CEE 32 A, 5 p, 400 V 1 CEE 16 A, 5 p, 400 V
CEE-Steckdosen
Steckdosen SCHUKO®
4 SCHUKO® 16 A, 230 V
Absicherung
1 FI 63 A, 4 p, 0,03 A 1 LS 32 A, 3 p, C 1 LS 16 A, 3 p, C 4 LS 16 A, 1 p, C
Anschlussmöglichkeit
für 2 Leitungen bis 5 x 25 mm ²
Anschlusswerte
Vorsicherung max. 63 A InA 63 A RDF 0,65
Gehäusegröße
650 x 225 mm (H x B)
Bestellnummer
950013

Steckdosen-Kombinationen – Wand- / Aufputzmontage, AMAXX®

Kunststoff, Schutzart IP 67.

Anschlussfertig verdrahtet, Oberteil Elektrograu RAL 7035, auf Anfrage auch Gelb (GE) RAL 1021 oder Silber (SI) RAL 9006 lieferbar.
Gehäuse, mit Ausnahme von 130 x 225 mm und 650 x 112,5 mm, seitlich anscharniert. Absicherung unter transparenter Betätigungsklappe.



CEE-Steckdosen	CEE-Steckdosen	CEE-Steckdosen	CEE-Steckdosen
	1 CEE 16 A, 5 p, 400 V	1 CEE 16 A, 5 p, 400 V	1 CEE 16 A, 5 p, 400 V
CEE-Steckdosen	CEE-Steckdosen	CEE-Steckdosen	CEE-Steckdosen
Steckdosen SCHUKO®	Steckdosen SCHUKO®	Steckdosen SCHUKO®	Steckdosen SCHUKO®
4 SCHUKO® 16 A, 230 V	2 SCHUKO® 16 A, 230 V	3 SCHUKO® 16 A, 230 V	4 SCHUKO® 16 A, 230 V
Absicherung	Absicherung	Absicherung	Absicherung
1 FI 40 A, 4 p, 0,03 A 4 LS 16 A, 1 p, C	1 FI 40 A, 4 p, 0,03 A 1 LS 16 A, 3 p, C 1 LS 16 A, 1 p, C	1 FI 40 A, 4 p, 0,03 A 1 LS 16 A, 3 p, C 3 LS 16 A, 1 p, C	
Anschlussmöglichkeit	Anschlussmöglichkeit	Anschlussmöglichkeit	Anschlussmöglichkeit
für 2 Leitungen bis 5 x 25 mm ²	für 1 Leitung bis 5 x 10 mm ²	für 2 Leitungen bis 5 x 25 mm ²	für 1 Leitung bis 5 x 10 mm ²
Anschlusswerte	Anschlusswerte	Anschlusswerte	Anschlusswerte
Vorsicherung max. 100 A InA 32 A RDF 1	Vorsicherung max. 63 A InA 32 A RDF 1	Vorsicherung max. 100 A InA 32 A RDF 1	
Gehäusegröße	Gehäusegröße	Gehäusegröße	Gehäusegröße
390 x 225 mm (H x B)	650 x 112,5 mm (H x B)	390 x 225 mm (H x B)	650 x 112,5 mm (H x B)
Bestellnummer	Bestellnummer	Bestellnummer	Bestellnummer
930021	960030	930022	960031

Steckdosen-Kombinationen – Wand- / Aufputzmontage, AMAXX®

Kunststoff, Schutzart IP 67.

Anschlussfertig verdrahtet, Oberteil Elektrograu RAL 7035, auf Anfrage auch Gelb (GE) RAL 1021 oder Silber (SI) RAL 9006 lieferbar.
Gehäuse, mit Ausnahme von 130 x 225 mm und 650 x 112,5 mm, seitlich anscharniert. Absicherung unter transparenter Betätigungsclappe.

4



CEE-Steckdosen
2 CEE 16 A, 5 p, 400 V
CEE-Steckdosen
Steckdosen SCHUKO®
2 SCHUKO® 16 A, 230 V
Absicherung
1 FI 40 A, 4 p, 0,03 A 2 LS 16 A, 3 p, C 2 LS 16 A, 1 p, C
Anschlussmöglichkeit
für 2 Leitungen bis 5 x 25 mm ²
Anschlusswerte
Vorsicherung max. 40 A InA 36 A RDF 0,75
Gehäusegröße
520 x 225 mm (H x B)
Bestellnummer
940013



CEE-Steckdosen
1 CEE 32 A, 5 p, 400 V
CEE-Steckdosen
Steckdosen SCHUKO®
3 SCHUKO® 16 A, 230 V
Absicherung
1 FI 40 A, 4 p, 0,03 A 1 LS 32 A, 3 p, C 3 LS 16 A, 1 p, C
Anschlussmöglichkeit
für 2 Leitungen bis 5 x 25 mm ²
Anschlusswerte
Vorsicherung max. 40 A InA 36 A RDF 0,75
Gehäusegröße
390 x 225 mm (H x B)
Bestellnummer
930023



CEE-Steckdosen
1 CEE 32 A, 5 p, 400 V 1 CEE 16 A, 5 p, 400 V
CEE-Steckdosen
Steckdosen SCHUKO®
2 SCHUKO® 16 A, 230 V
Absicherung
1 FI 40 A, 4 p, 0,03 A 1 LS 32 A, 3 p, C 1 LS 16 A, 3 p, C 2 LS 16 A, 1 p, C
Anschlussmöglichkeit
für 2 Leitungen bis 5 x 25 mm ²
Anschlusswerte
Vorsicherung max. 40 A InA 40 A RDF 0,9
Gehäusegröße
520 x 225 mm (H x B)
Bestellnummer
940014

Ab Lager



CEE-Steckdosen
1 CEE 32 A, 5 p, 400 V 2 CEE 16 A, 5 p, 400 V
CEE-Steckdosen
Steckdosen SCHUKO®
3 SCHUKO® 16 A, 230 V
Absicherung
1 FI 63 A, 4 p, 0,03 A 1 LS 32 A, 3 p, C 2 LS 16 A, 3 p, C 3 LS 16 A, 1 p, C
Anschlussmöglichkeit
für 2 Leitungen bis 5 x 25 mm ²
Anschlusswerte
Vorsicherung max. 63 A InA 48 A RDF 0,6
Gehäusegröße
650 x 225 mm (H x B)
Bestellnummer
950030

Steckdosen-Kombinationen – Wand- / Aufputzmontage, AMAXX®

Kunststoff, Schutzart IP 67.

Anschlussfertig verdrahtet, Oberteil Elektrograu RAL 7035, auf Anfrage auch Gelb (GE) RAL 1021 oder Silber (SI) RAL 9006 lieferbar.

Gehäuse, mit Ausnahme von 130 x 225 mm und 650 x 112,5 mm, seitlich anscharniert. Absicherung unter transparenter Betätigungsklappe.

Typ 940027 und 940019: Steckdosen-Kombinationen für Kühlcontainer.



CEE-Steckdosen

2 CEE 32 A, 5 p, 400 V
2 CEE 16 A, 5 p, 400 V
abschaltbar, mit mechanischer DUO-Verriegelung

CEE-Steckdosen

Steckdosen SCHUKO®

Absicherung

1 FI 63 A, 4 p, 0,03 A
2 LS 32 A, 3 p, C
2 LS 16 A, 3 p, C

Anschlussmöglichkeit

für 2 Leitungen bis 5 x 25 mm²

Anschlusswerte

Vorsicherung max. 63 A
InA 36 A
RDF 0,75

Gehäusegröße

390 x 450 mm (H x B)

Bestellnummer

900005



CEE-Steckdosen

3 CEE 32 A, 4 p, 380-440 V, 3 h
abschaltbar, mit mechanischer
DUO-Verriegelung

CEE-Steckdosen

Steckdosen SCHUKO®

Absicherung

3 LS 32 A, 3 p, C
1 Erdungsbolzen M 10, V2A

Anschlussmöglichkeit

für 1 Leitung bis
5 x 25 mm²

Anschlusswerte

Vorsicherung max. 100 A
InA 58 A
RDF 0,6

Gehäusegröße

520 x 225 mm (H x B)

Bestellnummer

940027



CEE-Steckdosen

3 CEE 32 A, 4 p, 380-440 V, 3 h
abschaltbar, mit mechanischer
DUO-Verriegelung

CEE-Steckdosen

Steckdosen SCHUKO®

Absicherung

3 LS 32 A, 3 p, C
3 Monitoring-Sockets
MS3102E 14S2S
1 Erdungsbolzen M 10, V2A

Anschlussmöglichkeit

für 2 Leitungen bis
5 x 25 mm²
für 3 Monitoring-Sockets bis
4 x 4 mm²

Anschlusswerte

Vorsicherung max. 100 A
InA 67 A
RDF 0,7

Gehäusegröße

520 x 225 mm (H x B)

Bestellnummer

940019

Steckdosen-Kombinationen – Wand- / Aufputzmontage, AMAXX®

Kunststoff, Schutzart IP 67.

Anschlussfertig verdrahtet, Oberteil Elektrograu RAL 7035, auf Anfrage auch Gelb (GE) RAL 1021 oder Silber (SI) RAL 9006 lieferbar.
Gehäuse, mit Ausnahme von 130 x 225 mm und 650 x 112,5 mm, seitlich anscharniert. Absicherung unter transparenter Betätigungsklappe.

4



CEE-Steckdosen

1 CEE 63 A, 5 p, 400 V
1 CEE 32 A, 5 p, 400 V
1 CEE 16 A, 5 p, 400 V

CEE-Steckdosen

Steckdosen SCHUKO®

2 SCHUKO® 16 A, 230 V

Absicherung

1 FI 63 A, 4 p, 0,03 A
1 LS 32 A, 3 p, C
1 LS 16 A, 3 p, C
2 LS 16 A, 1 p, C

Anschlussmöglichkeit

für 2 Leitungen bis
5 x 25 mm²

Anschlusswerte

Vorsicherung max. 63 A
InA 63 A
RDF 0,7

Gehäusegröße

650 x 225 mm (H x B)

Bestellnummer

950031

Gefahr durch Kondenswasser in Steckdosen- und Kombinationsgehäusen

Temperaturwechsel, starke Sonneneinstrahlung oder kurzfristiger Wetterumschwung kann bei Kombinationen und Steckdosen zu Kondenswasserbildung an den Innenseiten der Gehäuse führen.

Welche Bereiche sind gefährdet?

Waschanlagen oder offene Durchfahrten, aber auch Innenräume mit hoher Luftfeuchtigkeit sind betroffen. Starke Temperaturschwankungen, Zugluft, z.B. in der Nähe von großen Toren und Fenstern, Agrarbereiche oder starker Lastwechsel können Kondenswasserbildung begünstigen.

Unerwünschten Folgen (Kurzschluss, Korrosion oder gar Geräteausfall) kann jedoch entgegengewirkt werden.

Laut der Norm DIN VDE 0100-520, Kapitel 52, Abschnitt 522.3.2 müssen bei der Errichtung von Starkstromanlagen mit Nennspannungen bis 1000 V Maßnahmen für die Ableitung von möglichem Kondenswasser vorgenommen werden.

Bei welchen Produkten entsteht Kondenswasser?

Grundsätzlich kann in den oben genannten Bereichen bei allen geschlossenen Steckdosen- und Kombinationsgehäusen Kondenswasserbildung vorkommen. **Die Gefahr ist umso größer, je höher der Schutzgrad ist.** So besteht zum Beispiel bei wasserdichten Gehäusen IP 67 eine größere Gefahr als bei IP 44, da durch die hohe Dichtigkeit der Luftaustausch verhindert wird und somit keine Verdunstung stattfindet.

Membran-Verschraubungen sind die Lösung.

MENNEKES empfiehlt als Präventivmaßnahme die Verwendung spezieller Membran-Verschraubungen. Eine eingebaute Membrane verhindert den Eintritt von äußerer Luftfeuchtigkeit. Durch die gleichzeitige Belüftung des Gehäuses findet ein kontinuierlicher Ausgleich von Umgebungsluft und der Gehäuse-Innenluft statt. Kondenswasser kann sich somit kontinuierlich abbauen. Die Membran-Verschraubung erlaubt das Einführen von Anschlussleitungen, ohne die Belüftung einzuschränken.

Wichtig: Die Schutzart IP 67 bleibt erhalten!

Was ist zu tun?

Unsere anwendungstechnische Empfehlung können Sie der „Auswahltabelle“ auf der Folgeseite entnehmen. Bei Fragen sprechen Sie uns an. Wir beraten Sie gern.

Hinweis: Nur die Membran-Kabelverschraubungen verfügen über Lüftungskanäle zur Vermeidung von Kondenswasser. Die Standard-Kabelverschraubungen sind nicht geeignet für Anwendungen, bei denen die Gefahr von Kondenswasserbildung besteht.

Die in der Verschraubung vorhandenen Kanäle sorgen für den erforderlichen Luftaustausch. Gummidichtungen verhindern das Eindringen von Wasser.



Durch Lüftungskanäle kann die innen vorhandene Luftfeuchtigkeit entweichen. Die im Inneren der Kanäle angebrachte Membrane verhindert das Eindringen von Außenfeuchtigkeit. Schutzart IP 67 bleibt erhalten.

Steckdosen-Kombinationen – Wand- / Aufputzmontage

Zubehör für AMAXX® Steckdosen-Kombinationen



AMAXX® Standard-Kabelverschraubungen

schwarz RAL 9005

M 20 - Klemm-/Dichtbereich 6-13 mm
IP 44: **Bestellnr. 990607**
IP 67: **Bestellnr. 990611**

M 25 - Klemm-/Dichtbereich 9-17 mm
IP 44: **Bestellnr. 990610**

M 32 - Klemm-/Dichtbereich 13-21 mm
IP 44: **Bestellnr. 990608**
IP 67: **Bestellnr. 990612**

M 40 - Klemm-/Dichtbereich 14-28 mm
IP 67: **Bestellnr. 990609**



AMAXX® Schrauben-Set

bestehend aus:
4 Schrauben 6 x 70
Pozidrive Gr. 3, Stahl
verzinkt
4 Universaldübel 8 x 50,
für Beton, Porenbeton,
Vollziegel, Lochziegel,
Gipskartonplatten

Bestellnr. 990606



AMAXX® Befestigungsset

zur seitlichen Montage
von AMAXX®s
Kombinationen,
wahlweise für Rechts-
oder Linksanschlag
(2er-Set für 1 Kombination)

Bestellnr. 990620



AMAXX® Trage-/Standrahmen

gelb RAL 1003,
geeignet für AMAXX®
Steckdosen-Kombinationen
der Größen:
260 x 225 mm,
390 x 225 mm und
520 x 225 mm

Hinweis:
zur Wandmontage in Schutzart
IP 67 oder als mobile
Kombinationen mit Griff und
Anschlussleitung in Schutzart
IP 44 und IP 67

Bestellnr. 15696

4



AMAXX® Membran-Kabelverschraubungen

schwarz RAL 9005,
inkl. Verschlussstopfen

M 20 - Klemm-/Dichtbereich 6-13 mm
IP 67: **Bestellnr. 990621**

M 25 - Klemm-/Dichtbereich 9-17 mm
IP 67: **Bestellnr. 990623**

M 32 - Klemm-/Dichtbereich 13-21 mm
IP 67: **Bestellnr. 990625**

M 40 - Klemm-/Dichtbereich 16-28 mm
IP 67: **Bestellnr. 990627**

Auswahltabelle für Membran-Kabelverschraubungen

AMAXX® Steckdosen-Kombination	Standard-Leitungseinführungen	Anwendungsempfehlung Membran-Kabelverschraubung*	
mit 1 Segment Gehäuse: 130 x 225 mm (H x B)	oben: 2 x M 25 2 x M 20 unten: 2 x M 25 2 x M 20	1 x M 25	alternativ: 1 x M 20
mit 2 Segmenten Gehäuse: 230 x 225 mm (H x B)	oben: 2 x M 32 2 x M 20 unten: 2 x M 32 2 x M 20	1 x M 32	alternativ: 2 x M 20
mit 3 Segmenten Gehäuse: 390 x 225 mm (H x B)	oben: 2 x M 40 2 x M 20 unten: 2 x M 40 2 x M 20	1 x M 40	alternativ: 2 x M 20
mit 4 Segmenten Gehäuse: 520 x 225 mm (H x B)	oben: 2 x M 40 2 x M 20 unten: 2 x M 40 2 x M 20	1 x M 40 und 1 x M 20	alternativ: 3 x M 20
mit 5 Segmenten Gehäuse: 650 x 225 mm (H x B)	oben: 2 x M 40 2 x M 20 unten: 2 x M 40 2 x M 20	1 x M 40 und 2 x M 20	alternativ: 4 x M 20

*** mindestens erforderlich bei folgenden Umgebungsbedingungen:**

Absenkung der Umgebungstemperatur um 45 °C durch 10-minütigen Starkregen (Gehäuse z.B. durch Sonneneinstrahlung auf 60 °C aufgeheizt, anschließend Platzregen mit 15 °C Wassertemperatur).
Bei größeren/kleineren Temperaturdifferenzen sind entsprechend mehr oder weniger Membran-Kabelverschraubungen zu verwenden.

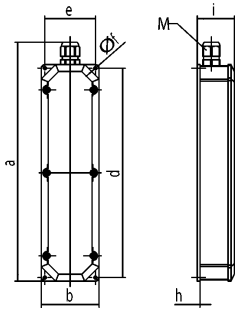
Steckdosen-Kombinationen – Wand- / Aufputzmontage, Steckdosenleisten

Steckdosen-Leisten, Kunststoff, Schutzart IP 44¹⁾.

Anschlussfertig verdrahtet, Gehäuse Elektrograu RAL 7035.

Aufhängebügel wird Steckdosenleisten 401 x 97 mm beigelegt. Daher auch abhängig einsetzbar.

¹⁾ Zu Schutzart IP 44 bei mobilen Kombinationen siehe Hinweis auf Seite 361.



Zeichnung
1 MB 284/2

Maße in mm	a	330
	b	80
	d	290
	e	70
	f	4,3
	h	3,8
	i	51
	M	20

Leitungseinführung:
oben 1 x M 20
mit Verschraubung.
Die Zeichnung gilt für die
Bestellnr. 96700 und 88678.



Bestückung

3 SCHUKO® 16 A, 230 V

Absicherung

Anschluss / Zuleitung

für 1 Leitung bis 3 x 2,5 mm²

Anschlusswerte

Bestellnummer

96700



Bestückung

4 SCHUKO® 16 A, 230 V
um 30° schräggestellt

Absicherung

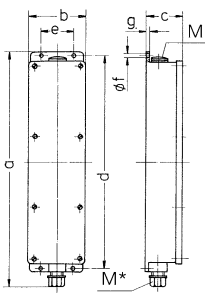
Anschluss / Zuleitung

für 1 Leitung bis 3 x 2,5 mm²

Anschlusswerte

Bestellnummer

88678



Zeichnung
5 MB 35

Maße in mm	a	401
	b <td>97</td>	97
	c <td>63</td>	63
	d <td>364</td>	364
	e <td>56</td>	56
	f <td>5,5</td>	5,5
	g <td>4</td>	4
	M	25
	M*	25

Leitungseinführung:
oben 1 x M 25
mit Verschlussstopfen,
unten 1 x M 25 mit
Verschraubung.
Die Zeichnung gilt für alle
Bestellnr. außer 96700 und
88678.



Bestückung

3 SCHUKO® 16 A, 230 V

Absicherung

Anschluss / Zuleitung

für 1 Leitung bis 5 x 2,5 mm²

Anschlusswerte

Bestellnummer

95996



Bestückung

3 CEE 16 A, 3 p, 230 V

Absicherung

Anschluss / Zuleitung

für 1 Leitung bis 3 x 10 mm²

Anschlusswerte

Bestellnummer

96489



Bestückung

1 CEE 16 A, 5 p, 400 V
2 SCHUKO® 16 A, 230 V

Absicherung

Anschluss / Zuleitung

für 1 Leitung bis 5 x 10 mm²

Anschlusswerte

Bestellnummer

96438

Steckdosen-Kombinationen – Wand- / Aufputzmontage, Steckdosenleisten

Steckdosen-Leisten, Kunststoff, Schutzart IP 44¹⁾.

Anschlussfertig verdrahtet, Gehäuse Elektrograu RAL 7035.

Aufhängebügel wird Steckdosenleisten 401 x 97 mm beigelegt. Daher auch abhängig einsetzbar.

¹⁾ Zu Schutzart IP 44 bei mobilen Kombinationen siehe Hinweis auf Seite 361.



Bestückung

1 CEE 16 A, 5 p, 400 V
1 CEE 16 A, 3 p, 230 V
1 SCHUKO® 16 A, 230 V

Absicherung

1 FI 40 A, 4 p, 0,03 A

Anschluss / Zuleitung

für 1 Leitung bis 5 x 10 mm²

Anschlusswerte

Bestellnummer

95471



Bestückung

1 CEE 16 A, 5 p, 400 V
1 CEE 16 A, 3 p, 230 V
1 SCHUKO® 16 A, 230 V

Absicherung

Anschluss / Zuleitung

für 1 Leitung bis 5 x 10 mm²

Anschlusswerte

Bestellnummer

96702



Bestückung

2 CEE 16 A, 5 p, 400 V
1 SCHUKO® 16 A, 230 V

Absicherung

1 FI 40 A, 4 p, 0,03 A

Anschluss / Zuleitung

für 1 Leitung bis 5 x 10 mm²

Anschlusswerte

Bestellnummer

95470



Bestückung

2 CEE 16 A, 5 p, 400 V
1 SCHUKO® 16 A, 230 V

Absicherung

Anschluss / Zuleitung

für 1 Leitung bis 5 x 10 mm²

Anschlusswerte

Bestellnummer

96703



Bestückung

2 CEE 16 A, 5 p, 400 V
1 CEE 16 A, 3 p, 230 V

Absicherung

Anschluss / Zuleitung

für 1 Leitung bis 5 x 10 mm²

Anschlusswerte

Bestellnummer

96704



Bestückung

3 CEE 16 A, 5 p, 400 V

Absicherung

1 FI 40 A, 4 p, 0,03 A

Anschluss / Zuleitung

für 1 Leitung bis 5 x 10 mm²

Anschlusswerte

Bestellnummer

95472



Bestückung

3 CEE 16 A, 5 p, 400 V

Absicherung

Anschluss / Zuleitung

für 1 Leitung bis 5 x 10 mm²

Anschlusswerte

Bestellnummer

96705



Bestückung

3 CEE 16 A, 4 p,
50 - 500 V,
100 - 300 Hz

Absicherung

Anschluss / Zuleitung

für 1 Leitung bis 4 x 10 mm²

Anschlusswerte

Bestellnummer

95937

Steckdosen-Kombinationen – Wand- / Aufputzmontage, AMAXX®

Hohe Chemikalienbeständigkeit aus AMELAN®, Schutzart IP 44.

Mit hochwärmeebeständigen Kontaktträgern und vernickelten Kontakten.

Anschlussfertig verdrahtet, Oberteil Grau RAL 7000. Gehäuse, mit Ausnahme von 130 x 225 mm und 650 x 112,5 mm, seitlich anscharniert. Absicherung unter transparenter Betätigungsklappe.



4



CEE-Steckdosen
CEE-Steckdosen
Steckdosen SCHUKO®
3 SCHUKO® 16 A, 230 V
Absicherung
1 FI 40 A, 4 p, 0,03 A 3 LS 16 A, 1 p, C
Anschlussmöglichkeit
für 1 Leitung bis 5 x 10 mm ²
Anschlusswerte
Vorsicherung max. 63 A InA 16 A RDF 1
Gehäusegröße
260 x 225 mm (H x B)
Bestellnummer
920036



CEE-Steckdosen
CEE-Steckdosen
Steckdosen SCHUKO®
6 SCHUKO® 16 A, 230 V
Absicherung
1 FI 40 A, 4 p, 0,03 A 6 LS 16 A, 1 p, C
Anschlussmöglichkeit
für 2 Leitungen bis 5 x 25 mm ²
Anschlusswerte
Vorsicherung max. 100 A InA 29 A RDF 0,9
Gehäusegröße
390 x 225 mm (H x B)
Bestellnummer
930026



CEE-Steckdosen
1 CEE 16 A, 5 p, 400 V
CEE-Steckdosen
Steckdosen SCHUKO®
2 SCHUKO® 16 A, 230 V
Absicherung
1 FI 40 A, 4 p, 0,03 A 1 LS 16 A, 3 p, C 2 LS 16 A, 1 p, C
Anschlussmöglichkeit
für 1 Leitung bis 5 x 10 mm ²
Anschlusswerte
Vorsicherung max. 63 A InA 30 A RDF 0,95
Gehäusegröße
260 x 225 mm (H x B)
Bestellnummer
920037



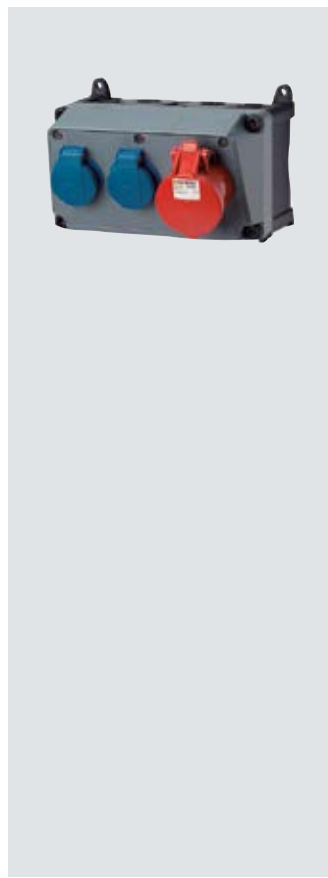
CEE-Steckdosen
1 CEE 16 A, 5 p, 400 V
CEE-Steckdosen
Steckdosen SCHUKO®
2 SCHUKO® 16 A, 230 V
Absicherung
1 FI 40 A, 4 p, 0,03 A 1 LS 16 A, 3 p, C 1 LS 16 A, 1 p, C
Anschlussmöglichkeit
für 1 Leitung bis 5 x 10 mm ²
Anschlusswerte
Vorsicherung max. 63 A InA 32 A RDF 1
Gehäusegröße
650 x 112,5 mm (H x B)
Bestellnummer
960040

Steckdosen-Kombinationen – Wand- / Aufputzmontage, AMAXX®

Hohe Chemikalienbeständigkeit aus AMELAN®, Schutzart IP 44.

Mit hochwärmeständigen Kontaktträgern und vernickelten Kontakten.

Anschlussfertig verdrahtet, Oberteil Grau RAL 7000. Gehäuse, mit Ausnahme von 130 x 225 mm und 650 x 112,5 mm, seitlich anscharniert. Absicherung unter transparenter Betätigungsklappe.



CEE-Steckdosen

1 CEE 16 A, 5 p, 400 V

CEE-Steckdosen

Steckdosen SCHUKO®

2 SCHUKO® 16 A, 230 V

Absicherung

Anschlussmöglichkeit

für 1 Leitung bis
5 x 10 mm²

Anschlusswerte

Gehäusegröße

130 x 225 mm (H x B)

Bestellnummer

910020



CEE-Steckdosen

1 CEE 32 A, 5 p, 400 V

CEE-Steckdosen

Steckdosen SCHUKO®

2 SCHUKO® 16 A, 230 V

Absicherung

1 FI 40 A, 4 p, 0,03 A
1 LS 32 A, 3 p, C
2 LS 16 A, 1 p, C

Anschlussmöglichkeit

für 1 Leitung bis
5 x 10 mm²

Anschlusswerte

Vorsicherung max. 63 A
InA 36 A
RDF 0,75

Gehäusegröße

260 x 225 mm (H x B)

Bestellnummer

920038



CEE-Steckdosen

1 CEE 32 A, 5 p, 400 V
1 CEE 16 A, 5 p, 400 V

CEE-Steckdosen

Steckdosen SCHUKO®

3 SCHUKO® 16 A, 230 V

Absicherung

1 FI 63 A, 4 p, 0,03 A
1 LS 32 A, 3 p, C
1 LS 16 A, 3 p, C
3 LS 16 A, 1 p, C

Anschlussmöglichkeit

für 2 Leitungen bis
5 x 25 mm²

Anschlusswerte

Vorsicherung max. 100 A
InA 45 A
RDF 0,7

Gehäusegröße

520 x 225 mm (H x B)

Bestellnummer

940015



CEE-Steckdosen

1 CEE 32 A, 5 p, 400 V
1 CEE 16 A, 5 p, 400 V

CEE-Steckdosen

Steckdosen SCHUKO®

3 SCHUKO® 16 A, 230 V

Absicherung

1 LS 32 A, 3 p, C
1 LS 16 A, 3 p, C
3 LS 16 A, 1 p, C

Anschlussmöglichkeit

für 2 Leitungen bis
5 x 25 mm²

Anschlusswerte

Vorsicherung max. 63 A
InA 54 A
RDF 0,85

Gehäusegröße

390 x 225 mm (H x B)

Bestellnummer

930030

Steckdosen-Kombinationen – Wand- / Aufputzmontage

Hohe Chemikalienbeständigkeit aus AMELAN®, Schutzart IP 44.

Mit hochwärmebeständigen Kontaktträgern und vernickelten Kontakten.

Anschlussfertig verdrahtet, Oberteil Grau RAL 7000. Gehäuse, mit Ausnahme von 130 x 225 mm und 650 x 112,5 mm, seitlich anscharniert. Absicherung unter transparenter Betätigungsclappe.



4



CEE-Steckdosen

1 CEE 32 A, 5 p, 400 V
2 CEE 16 A, 5 p, 400 V

CEE-Steckdosen

Steckdosen SCHUKO®

4 SCHUKO® 16 A, 230 V

Absicherung

1 FI 63 A, 4 p, 0,03 A
1 LS 32 A, 3 p, C
2 LS 16 A, 3 p, C
4 LS 16 A, 1 p, C

Anschlussmöglichkeit

für 2 Leitungen bis
5 x 25 mm²

Anschlusswerte

Vorsicherung max. 63 A
InA 53 A
RDF 0,55

Gehäusegröße

650 x 225 mm (H x B)

Bestellnummer

950040



CEE-Steckdosen

1 CEE 63 A, 5 p, 400 V
1 CEE 32 A, 5 p, 400 V
1 CEE 16 A, 5 p, 400 V

CEE-Steckdosen

Steckdosen SCHUKO®

4 SCHUKO® 16 A, 230 V

Absicherung

1 FI 63 A, 4 p, 0,03 A
1 LS 32 A, 3 p, C
1 LS 16 A, 3 p, C
4 LS 16 A, 1 p, C

Anschlussmöglichkeit

für 2 Leitungen bis
5 x 25 mm²

Anschlusswerte

Vorsicherung max. 63 A
InA 63 A
RDF 0,65

Gehäusegröße

650 x 225 mm (H x B)

Bestellnummer

950041

Steckdosen-Kombinationen – Wand- / Aufputzmontage

Hohe Chemikalienbeständigkeit aus AMELAN®, Schutzart IP 67.

Mit hochwärmebeständigen Kontaktträgern und vernickelten Kontakten.

Anschlussfertig verdrahtet, Oberteil Grau RAL 7000. Gehäuse, mit Ausnahme von 130 x 225 mm und 650 x 112,5 mm, seitlich anscharniert. Absicherung unter transparenter Betätigungsklappe.



CEE-Steckdosen

1 CEE 16 A, 5 p, 400 V

CEE-Steckdosen

Steckdosen SCHUKO®

3 SCHUKO® 16 A, 230 V

Absicherung

1 FI 40 A, 4 p, 0,03 A
1 LS 16 A, 3 p, C
3 LS 16 A, 1 p, C

Anschlussmöglichkeit

für 2 Leitungen bis
5 x 25 mm²

Anschlusswerte

Vorsicherung max. 100 A
InA 30 A
RDF 0,95

Gehäusegröße

390 x 225 mm (H x B)

Bestellnummer

930027



CEE-Steckdosen

1 CEE 32 A, 5 p, 400 V

CEE-Steckdosen

Steckdosen SCHUKO®

3 SCHUKO® 16 A, 230 V

Absicherung

1 FI 40 A, 4 p, 0,03 A
1 LS 32 A, 3 p, C
3 LS 16 A, 1 p, C

Anschlussmöglichkeit

für 2 Leitungen bis
5 x 25 mm²

Anschlusswerte

Vorsicherung max. 40 A
InA 36 A
RDF 0,75

Gehäusegröße

390 x 225 mm (H x B)

Bestellnummer

930028



CEE-Steckdosen

1 CEE 32 A, 5 p, 400 V
1 CEE 16 A, 5 p, 400 V

CEE-Steckdosen

Steckdosen SCHUKO®

2 SCHUKO® 16 A, 230 V

Absicherung

1 FI 63 A, 4 p, 0,03 A
1 LS 32 A, 3 p, C
1 LS 16 A, 3 p, C
2 LS 16 A, 1 p, C

Anschlussmöglichkeit

für 2 Leitungen bis
5 x 25 mm²

Anschlusswerte

Vorsicherung max. 100 A
InA 44,8 A
RDF 0,7

Gehäusegröße

520 x 225 mm (H x B)

Bestellnummer

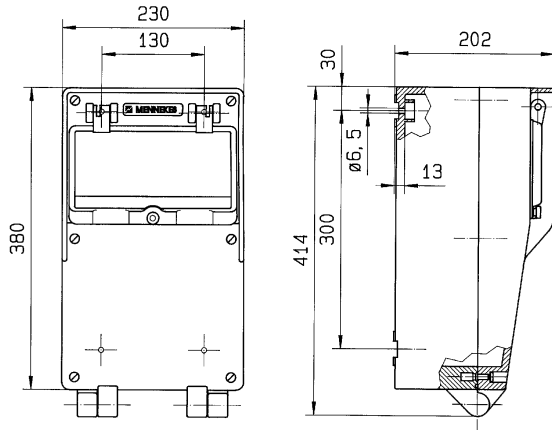
940016

Steckdosen-Kombinationen – Wand- / Aufputzmontage, EverGUM®

Gehäuse aus Vollgummi, Signalgelb RAL 1003, Schutzart IP 44.

Anschlussfertig verdrahtet.

Weitere Kombinationen auf Anfrage.

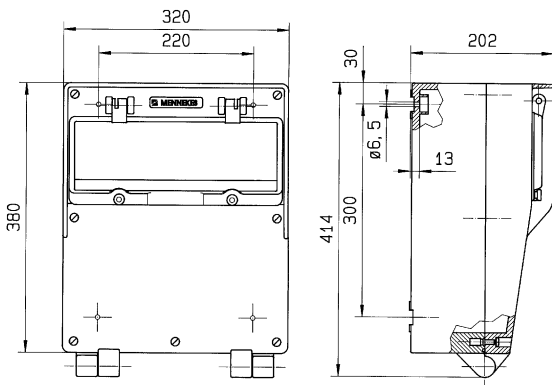


Gehäusegröße: 380 x 230 mm

Leitungseinführung:

- oben 1 x M 40 **mit Verschraubung**
- und 1 x M 40 mit Verschlussstopfen
- unten 2 x M 40 mit Verschlussstopfen

Platz für 12 Teilungseinheiten



Gehäusegröße: 380 x 320 mm

Leitungseinführung:

- oben 1 x M 40 **mit Verschraubung**
- und 1 x M 40 mit Verschlussstopfen
- unten 2 x M 40 mit Verschlussstopfen

Platz für 16 Teilungseinheiten



CEE-Steckdosen

2 CEE 16 A, 5 p, 400 V

CEE-Steckdosen

3 SCHUKO® 16 A, 230 V

Absicherung

- 1 FI 40 A, 4 p, 0,03 A
- 2 LS 16 A, 3 p, C
- 2 LS 16 A, 1 p, B

Anschlussmöglichkeit

für 1 Leitung bis
5 x 16 mm²

Anschlusswerte

Vorsicherung max. 40 A
InA 37 A
RDF 0,65

Gehäusegröße

380 x 230 mm (H x B)

Bestellnummer

70426



CEE-Steckdosen

1 CEE 32 A, 5 p, 400 V
1 CEE 16 A, 5 p, 400 V

CEE-Steckdosen

2 SCHUKO® 16 A, 230 V

Absicherung

- 1 FI 63 A, 4 p, 0,03 A
- 1 LS 32 A, 3 p, C
- 1 LS 16 A, 3 p, C
- 1 LS 16 A, 1 p, B

Anschlussmöglichkeit

für 2 Leitungen bis
5 x 25 mm²

Anschlusswerte

Vorsicherung max. 100 A
InA 45 A
RDF 0,6

Gehäusegröße

380 x 230 mm (H x B)

Bestellnummer

70005

Steckdosen-Kombinationen – Wand- / Aufputzmontage, EverGUM®

Gehäuse aus Vollgummi, Signalgelb RAL 1003, Schutzart IP 44.

Anschlussfertig verdrahtet.

Weitere Kombinationen auf Anfrage.



CEE-Steckdosen

1 CEE 32 A, 5 p, 400 V
1 CEE 16 A, 5 p, 400 V

CEE-Steckdosen

Steckdosen SCHUKO®

3 SCHUKO® 16 A, 230 V

Absicherung

1 LS 32 A, 3 p, C
2 LS 16 A, 3 p, C
3 LS 16 A, 1 p, B

Anschlussmöglichkeit

für 2 Leitungen bis
5 x 25 mm²

Anschlusswerte

Vorsicherung max. 100 A
InA 48 A
RDF 0,75

Gehäusegröße

380 x 230 mm (H x B)

Bestellnummer

70007



CEE-Steckdosen

1 CEE 32 A, 5 p, 400 V
2 CEE 16 A, 5 p, 400 V

CEE-Steckdosen

Steckdosen SCHUKO®

4 SCHUKO® 16 A, 230 V

Absicherung

1 FI 63 A, 4 p, 0,03 A
1 LS 32 A, 3 p, C
2 LS 16 A, 3 p, C
2 LS 16 A, 1 p, B

Anschlussmöglichkeit

für 2 Leitungen bis
5 x 25 mm²

Anschlusswerte

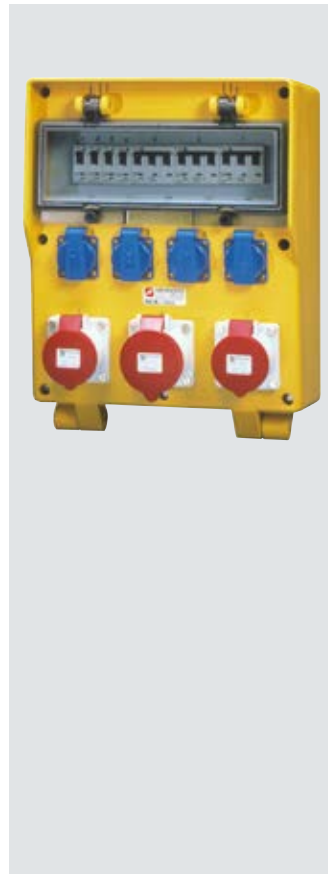
Vorsicherung max. 63 A
InA 48 A
RDF 0,5

Gehäusegröße

380 x 320 mm (H x B)

Bestellnummer

71064



CEE-Steckdosen

1 CEE 32 A, 5 p, 400 V
2 CEE 16 A, 5 p, 400 V

CEE-Steckdosen

Steckdosen SCHUKO®

4 SCHUKO® 16 A, 230 V

Absicherung

1 LS 32 A, 3 p, C
2 LS 16 A, 3 p, C
4 LS 16 A, 1 p, B

Anschlussmöglichkeit

für 2 Leitungen bis
5 x 25 mm²

Anschlusswerte

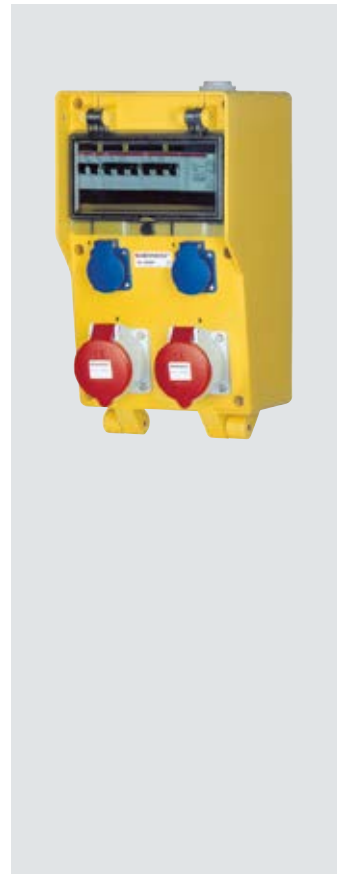
Vorsicherung max. 80 A
InA 67 A
RDF 0,7

Gehäusegröße

380 x 320 mm (H x B)

Bestellnummer

70009



CEE-Steckdosen

2 CEE 32 A, 5 p, 400 V

CEE-Steckdosen

Steckdosen SCHUKO®

2 SCHUKO® 16 A, 230 V

Absicherung

1 FI 63 A, 4 p, 0,03 A
2 LS 32 A, 3 p, C
2 LS 16 A, 1 p, B

Anschlussmöglichkeit

für 1 Leitung bis
5 x 25 mm²

Anschlusswerte

Vorsicherung max. 63 A
InA 44 A
RDF 0,55

Gehäusegröße

380 x 230 mm (H x B)

Bestellnummer

70004

Steckdosen-Kombinationen – Wand- / Aufputzmontage, EverGUM®

Gehäuse aus Vollgummi, Signalgelb RAL 1003, Schutzart IP 44.

Anschlussfertig verdrahtet.

Weitere Kombinationen auf Anfrage.

4



CEE-Steckdosen

1 CEE 63 A, 5 p, 400 V
1 CEE 32 A, 5 p, 400 V
1 CEE 16 A, 5 p, 400 V

CEE-Steckdosen

Steckdosen SCHUKO®

4 SCHUKO® 16 A, 230 V

Absicherung

1 FI 63 A, 4 p, 0,03 A
1 LS 32 A, 3 p, C
1 LS 16 A, 3 p, C
2 LS 16 A, 1 p, B

Anschlussmöglichkeit

für 2 Leitungen bis
5 x 25 mm²

Anschlusswerte

Vorsicherung max. 63 A
InA 57 A
RDF 0,4

Gehäusegröße

380 x 320 mm (H x B)

Bestellnummer

71063



CEE-Steckdosen

1 CEE 63 A, 5 p, 400 V
1 CEE 32 A, 5 p, 400 V
1 CEE 16 A, 5 p, 400 V

CEE-Steckdosen

Steckdosen SCHUKO®

4 SCHUKO® 16 A, 230 V

Absicherung

1 LS 63 A, 3 p, C
1 LS 32 A, 3 p, C
1 LS 16 A, 3 p, C
2 LS 16 A, 1 p, B

Anschlussmöglichkeit

für 2 Leitungen bis
5 x 25 mm²

Anschlusswerte

Vorsicherung max. 63 A
InA 63 A
RDF 0,85

Gehäusegröße

380 x 320 mm (H x B)

Bestellnummer

71062



Befestigungslaschen

für Außenbefestigung der
EverGUM® Steckdosen-
Kombinationen
Satz: 4 Stück mit Schrauben im
Verpackungsbeutel

Bestellnr. 41445





Edelstahl für Strom und Wasser Praktische Vielfalt in Auf- und Unterputz.

Anspruchvolles Ambiente äußert sich in geschmackvollen Details. Überall, wo es auf zuverlässigen Schutz vor unberechtigtem Zugriff bei gestecktem oder ungestecktem Stromabnehmer ankommt, aber auch die Optik eine wesentliche Rolle spielt, werden Edelstahl-Kombinationen von MENNEKES auf oder unter Putz eingesetzt.

Energie und Wasser – immer verfügbar: am Arbeitsplatz, im Garten, in Freizeitanlagen... Und das auch im Winter problemlos durch die frostsichere Armatur mit automatischer Entleerung. Bei Installation außerhalb Deutschlands bitte länderspezifische Vorschriften beachten!

4



Schutzdächer aus Edelstahl Gegen Wind und Wetter.

Elektrische Anlagen im Freien sind ungünstigen Witterungsbedingungen ausgesetzt. Unser Baukastensystem von Schutzdächern und Standfüßen ermöglicht die individuelle Zusammenstellung von Wand- und freistehender Installation.



Energiepoller aus Stahlrohr Stahlhart. Energiegeladen. Vandalensicher.

Sichere Energieversorgung, gleichzeitig Durchfahrtschutz oder Wegesicherung bieten Energiepoller aus Stahl. Feuerverzinkt und pulverbeschichtet sind sie in unterschiedlichen Größen verfügbar.

Steckdosen-Kombinationen aus Edelstahl

Sicher. Praktisch. Zeitlos schön.



4

- Schutzart IP 43 oder IP 44 bei geschlossener Tür auch bei gesteckten Stromabnehmern
- Leitungsdurchführung bei geschlossener Tür
- Sicherheitsschloss schützt vor unbefugtem Zugriff

Materialeigenschaften Edelstahl.

Wichtige anwendungstechnische Information.

Unsere hochwertigen Edelstahl-Produkte sind bestens geeignet für den dauerhaften Einsatz in Gebäuden und im Freien.

In Hallen- und Freibädern, auf offener See und in unmittelbarer Küstennähe kann, jedoch abhängig von Standort und klimatischen Einflüssen, eine Beeinträchtigung der Oberfläche durch Korrosionsbildung nicht völlig ausgeschlossen werden.

Durch gezielte Reinigungs- und Pflegeverfahren lassen sich die Beeinträchtigungen der Oberfläche verringern bzw. vermeiden.

In besonders aggressiven Umgebungsbedingungen empfiehlt sich die Verwendung spezieller Edelstähle oder eine Beschichtung der Oberflächen, um die Korrosionsbeständigkeit weiter zu erhöhen.

Sprechen Sie mit unserem Kundendienst. Er berät Sie eingehend und kompetent.



CombiTOWER® aus Edelstahl

Für drinnen und draußen.

Der kurze Weg zur Energiequelle. Edelstahl geschliffen oder signalgelb lackiert. Die ideale Energiezapfstelle für Industrie, Werkstatt, Montagehalle oder Laderampe etc.

Steckdosen-Kombinationen – Wand- / Aufputzmontage, Edelstahl

Wandmontage oder auf Standsäule. Edelstahl rostfrei (Material 1.4301).

Schutzart IP 44 bei geschlossener Tür.

Oberfläche geschliffen (K240), auf Wunsch Material 1.4571.



4

Aufputz-Steckdosen-Kombinationen Edelstahl geschliffen

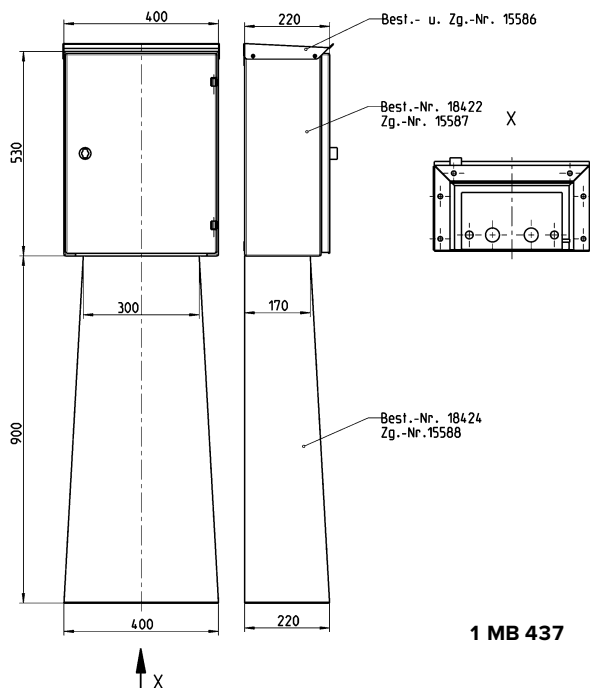
Maße (H x B x T): 530 x 400 x 220 mm, Türanschlag standardmäßig rechts, Fronttür mit Schwenkhebelgriff und Profilhalbzylinder auch bei gesteckten Steckern abschließbar.

Leitungseinführung/Anschlussmöglichkeit:

2 Einführungsrippel M 32 unten,

2 Messing-Verschlusschrauben M 16 unten,

Klemme (berührungssicher nach BGV A3)
für Leitungen bis 5 x 25 mm²



1 MB 437

1 Satz Befestigungslaschen

(4 Stück - im Verpackungsbeutel) werden jeder Edelstahl-Aufputz-Kombination beigelegt.



CEE-Steckdosen

1 CEE 16 A, 5 p, 400 V

CEE-Steckdosen

1 CEE 32 A, 5 p, 400 V
1 CEE 16 A, 5 p, 400 V

CEE-Steckdosen

CEE-Steckdosen

Steckdosen SCHUKO®

4 SCHUKO® 16 A, 230 V

Steckdosen SCHUKO®

2 SCHUKO® 16 A, 230 V

Absicherung

1 FI 40 A, 4 p, 0,03 A
1 LS 16 A, 3 p, C
4 LS 16 A, 1 p, B

Absicherung

1 FI 63 A, 4 p, 0,03 A
1 LS 32 A, 3 p, C
1 LS 16 A, 3 p, C
2 LS 16 A, 1 p, B

Anschlussmöglichkeit

für 2 Leitungen bis
5 x 25 mm²

Anschlussmöglichkeit

für 2 Leitungen bis
5 x 25 mm²

Anschlusswerte

Vorsicherung max. 40 A
InA 32 A
RDF 0,8

Anschlusswerte

Vorsicherung max. 100 A
InA 44 A
RDF 0,7

Gehäusegröße

530 x 400 x 220 mm (H x B x T)

Gehäusegröße

530 x 400 x 220 mm (H x B x T)

Bestellnummer

83725

Bestellnummer

83744

Steckdosen-Kombinationen – Wand- / Aufputzmontage, Edelstahl

Wandmontage oder auf Standsäule. Edelstahl rostfrei (Material 1.4301).

Schutzart IP 44 bei geschlossener Tür.

Oberfläche geschliffen (K240), auf Wunsch Material 1.4571.



Aufputz-Leergehäuse

Edelstahl geschliffen,
Maße (H x B x T):
530 x 400 x 220 mm

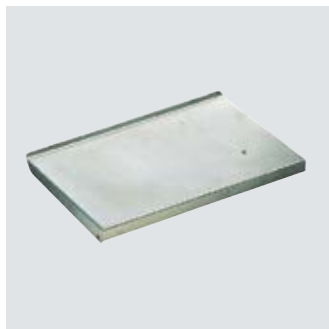
Bestellnr. 18422



Standsäule

Edelstahl geschliffen,
zur leichteren Montage Rückwand
abnehmbar.
1 C-Profilschiene innen für
Zugentlastungsschellen.
Die Zugentlastungsschellen sind
nicht im Lieferumfang enthalten.
Maße (H x B): 900 x 400 mm

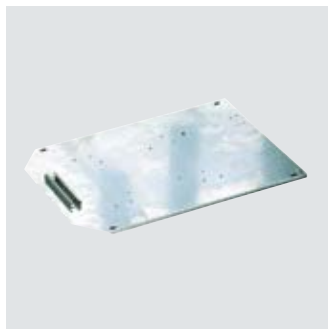
Bestellnr. 18424



Regenschutzdach

Edelstahl geschliffen,
für Aufputz-Verteiler,
Maße: 530 x 400 x 220 mm

Bestellnr. 15586



Montageplatte

verzinkt,
Maße: 470 x 295 x 2 mm

Bestellnr. 18416



Steckdosen-Kombinationen – Wand- / Aufputzmontage, Edelstahl

Wandmontage oder auf Standsäule. Edelstahl rostfrei (Material 1.4301).

Schutzart IP 44 bei geschlossener Tür.

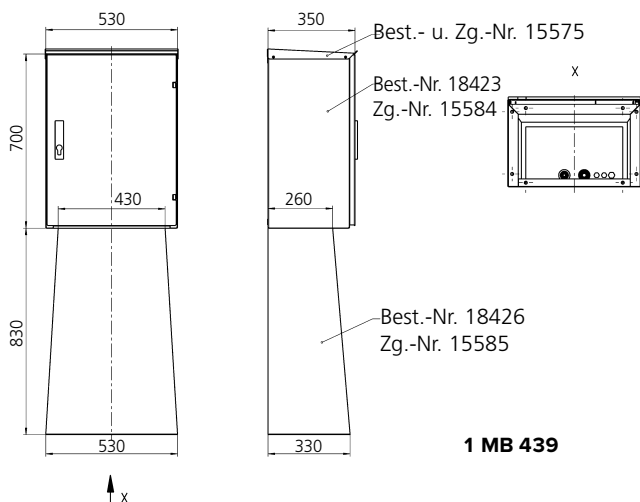
Oberfläche geschliffen (K240), auf Wunsch Material 1.4571.



Aufputz-Steckdosen-Kombinationen Edelstahl geschliffen

Maße (H x B x T): 700 x 530 x 350 mm, Türanschlag standardmäßig rechts, Fronttür mit Schwenkebelgriff und Profilhalbzylinder auch bei gesteckten Steckern abschließbar.

- 2 Leitungseinführungsstüben unten, geeignet für Leitungsdurchmesser von 13 – 49 mm,
- 2 Messing-Verschlusschrauben M 16 unten,
- 1 Messing-Verschlusschraube M 20 unten, Klemme (berührungssicher nach BGV A3). Die Kombinationen sind jeweils mit Versicherungen ausgerüstet.



1 Satz Befestigungslaschen

(4 Stück - im Verpackungsbeutel) werden jeder Edelstahl-Aufputz-Kombination beigelegt.



CEE-Steckdosen

- 1 CEE 63 A, 5 p, 400 V
- 1 CEE 32 A, 5 p, 400 V
- 1 CEE 16 A, 5 p, 400 V

CEE-Steckdosen

- 1 CEE 63 A, 5 p, 400 V
- 2 CEE 32 A, 5 p, 400 V
- 2 CEE 16 A, 5 p, 400 V

CEE-Steckdosen

CEE-Steckdosen

Steckdosen SCHUKO®

- 4 SCHUKO® 16 A, 230 V

Steckdosen SCHUKO®

- 3 SCHUKO® 16 A, 230 V

Absicherung

- 2 FI 63 A, 4 p, 0,03 A
- 2 LS 63 A, 3 p, C
- 1 LS 32 A, 3 p, C
- 1 LS 16 A, 3 p, C
- 4 LS 16 A, 1 p, B

Absicherung

- 2 FI 63 A, 4 p, 0,03 A
- 2 LS 63 A, 3 p, C
- 2 LS 32 A, 3 p, C
- 2 LS 16 A, 3 p, C
- 3 LS 16 A, 1 p, B

Anschlussmöglichkeit

für 2 Leitungen bis
5 x 50 mm²

Anschlussmöglichkeit

für 2 Leitungen bis
5 x 50 mm²

Anschlusswerte

Vorsicherung max. 125 A
InA 72 A
RDF 0,5

Anschlusswerte

Vorsicherung max. 125 A
InA 70 A
RDF 0,4

Gehäusegröße

700 x 530 x 350 mm (H x B x T)

Gehäusegröße

700 x 530 x 350 mm (H x B x T)

Bestellnummer

83706

Bestellnummer

83705

Steckdosen-Kombinationen – Wand- / Aufputzmontage, Edelstahl

Wandmontage oder auf Standsäule. Edelstahl rostfrei (Material 1.4301).

Schutzart IP 44 bei geschlossener Tür.

Oberfläche geschliffen (K240), auf Wunsch Material 1.4571.



Aufputz-Leergehäuse

Edelstahl geschliffen,
Maße (H x B x T):
700 x 530 x 350 mm

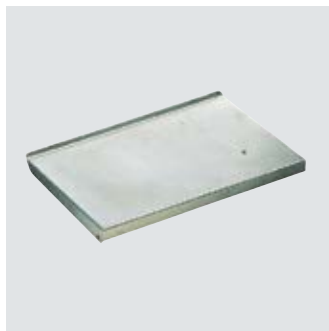
Bestellnr. 18423



Standsäule

Edelstahl geschliffen,
zur leichteren Montage Rückwand
abnehmbar.
1 C-Profilschiene innen für
Zugentlastungsschellen.
Die Zugentlastungsschellen sind
nicht im Lieferumfang enthalten.
Maße (H x B): 830 x 530 mm

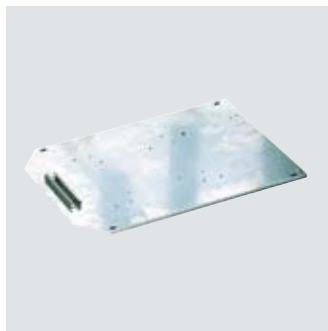
Bestellnr. 18426



Regenschutzdach

Edelstahl geschliffen,
für Aufputz-Verteiler,
Maße: 700 x 530 x 350 mm

Bestellnr. 15575



Montageplatte

verzinkt,
Maße: 655 x 430 x 14 mm

Bestellnr. 15577

Steckdosen-Kombinationen – Wand- / Aufputzmontage, Edelstahl

Edelstahl rostfrei (Material 1.4301).

Schutzart IP 43 bei geschlossener Tür.

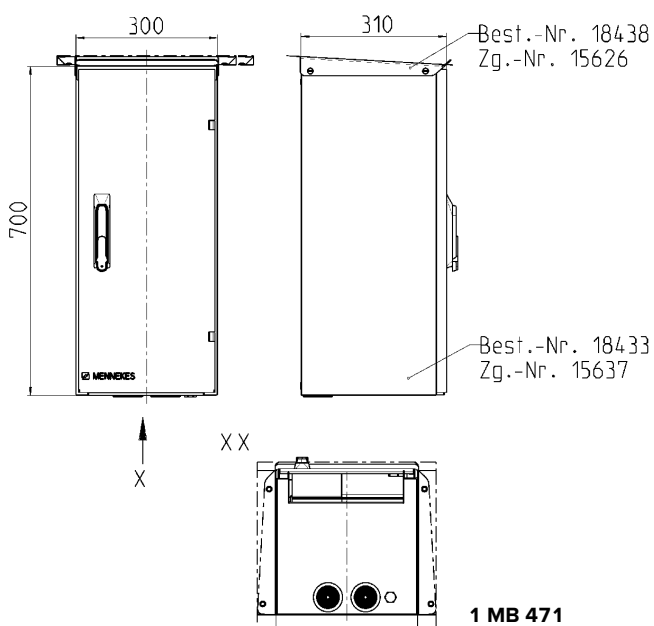
Oberfläche geschliffen (K240), auf Wunsch Material 1.4571.



Aufputz-Steckdosen-Kombinationen Edelstahl geschliffen

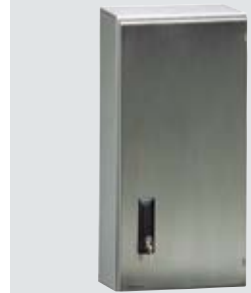
Maße (H x B x T): 700 x 300 x 310 mm, Türanschlag standardmäßig rechts, Fronttür mit Schwenkhebelgriff und Profilhalbzylinder auch bei gesteckten Steckern abschließbar.

- 2 Leitungseinführungen unten, geeignet für Leitungsdurchmesser von 13 – 49 mm.
- 1 Messing-Verschlusschraube M 20 unten, Klemme (berührungssicher nach BGV A3)



1 Satz Befestigungslaschen

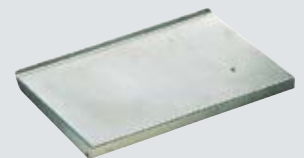
(4 Stück - im Verpackungsbeutel) werden jeder Edelstahl-Aufputz-Kombination beigelegt.



Aufputz-Leergehäuse

Edelstahl geschliffen,
Maße (H x B x T):
700 x 300 x 310 mm

Bestellnr. 18433



Regenschutzdach

Edelstahl geschliffen,
für Aufputz-Verteiler,
Maße: 700 x 300 x 310 mm

Bestellnr. 18438



Montageplatte

verzinkt,
Maße: 655 x 280 x 14 mm

Bestellnr. 18442

CEE-Steckdosen

- 1 CEE 63 A, 5 p, 400 V
- 1 CEE 32 A, 5 p, 400 V
- 1 CEE 16 A, 5 p, 400 V

CEE-Steckdosen

Steckdosen SCHUKO®

- 4 SCHUKO® 16 A, 230 V

Absicherung

- 1 FI 63 A, 4 p, 0,03 A
- 1 LS 32 A, 3 p, C
- 1 LS 16 A, 3 p, C
- 2 LS 16 A, 1 p, B

Anschlussmöglichkeit

für 2 Leitungen bis
5 x 25 mm²

Anschlusswerte

Vorsicherung max. 63 A
InA 63 A
RDF 0,7

Gehäusegröße

700 x 300 x 310 mm (H x B x T)

Bestellnummer

83698

Steckdosen-Kombinationen – Unterputzmontage, Edelstahl

Edelstahl rostfrei (Material 1.4301).

Schutzart IP 43 bei geschlossener Tür.

Fronttür und Blendrahmen geschliffen (K240), Einputzkasten Edelstahl blank. Auf Wunsch Material 1.4571.

Unterputz-Kombinationen, bestehend aus:

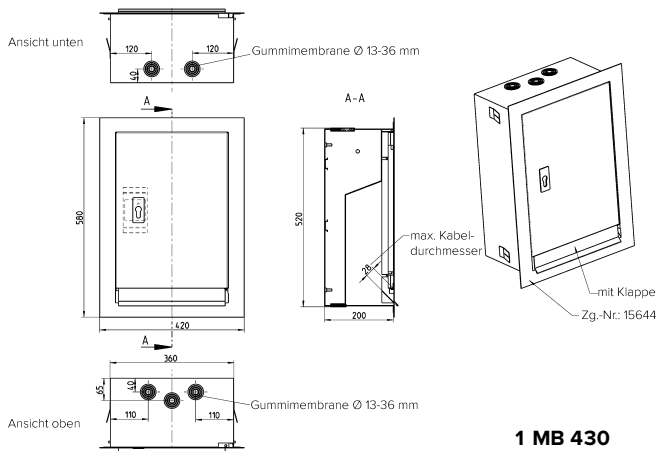
Fronttür und Blendrahmen, Edelstahl geschliffen

Maße (H x B): 580 x 420 mm, Fronttür mit Profilhalbzylinder, abschließbar auch bei gesteckten Steckern, Türanschlag rechts

Unterputz-Kasten Edelstahl

Maße (H x B x T): 520 x 360 x 200 mm

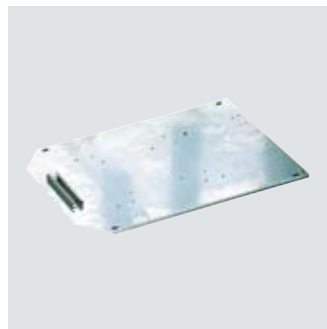
Leitungseinführungsstülpe 3 x oben und 2 x unten, geeignet für Kabeldurchmesser von 13 – 36 mm



Unterputz-Leergehäuse

Fronttür und Blendrahmen
Edelstahl geschliffen,
Maße (H x B): 580 x 420 mm;
Unterputz-Kasten Edelstahl blank,
Maße (H x B x T):
520 x 360 x 200 mm

Bestellnr. 18427



Montageplatte

verzinkt,
für Unterputz-Verteiler,
Maße: 580 x 420 mm (Außenmaß)

Bestellnr. 18416



CEE-Steckdosen

1 CEE 16 A, 5 p, 400 V

CEE-Steckdosen

4 SCHUKO® 16 A, 230 V

Absicherung

1 FI 40 A, 4 p, 0,03 A
1 LS 16 A, 3 p, C
4 LS 16 A, 1 p, B

Anschlussmöglichkeit

für 2 Leitungen bis
5 x 25 mm²

Anschlusswerte

Vorsicherung max. 40 A
InA 40 A
RDF 0,8

Gehäusegröße

580 x 420 mm (H x B / Außenmaß)

Bestellnummer

84373



CEE-Steckdosen

1 CEE 32 A, 5 p, 400 V
1 CEE 16 A, 5 p, 400 V

CEE-Steckdosen

2 SCHUKO® 16 A, 230 V

Absicherung

1 FI 63 A, 4 p, 0,03 A
1 LS 32 A, 3 p, C
1 LS 16 A, 3 p, C
2 LS 16 A, 1 p, B

Anschlussmöglichkeit

für 2 Leitungen bis
5 x 25 mm²

Anschlusswerte

Vorsicherung max. 100 A
InA 44 A
RDF 0,7

Gehäusegröße

580 x 420 mm (H x B / Außenmaß)

Bestellnummer

84374

Steckdosen-Kombinationen – Aufputz, Edelstahl, für Strom und Wasser

Edelstahl rostfrei (Material 1.4571).

Schutzart IP 44 bei geschlossener Tür.

Oberfläche geschliffen (K240).

4



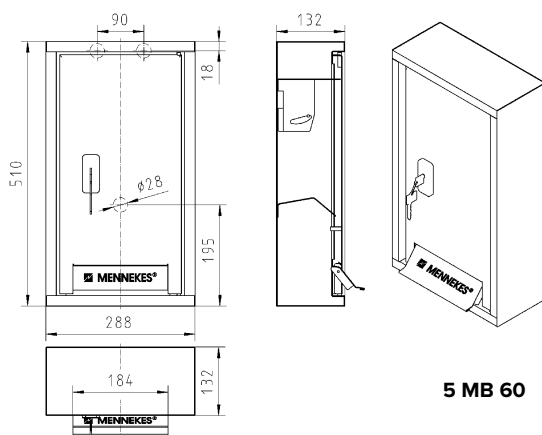
Aufputz-Kombination für Strom- und Wasseranschluss,
bestehend aus:

Fronttür und Gehäuse

Edelstahl rostfrei (Material 1.4571), geschliffen

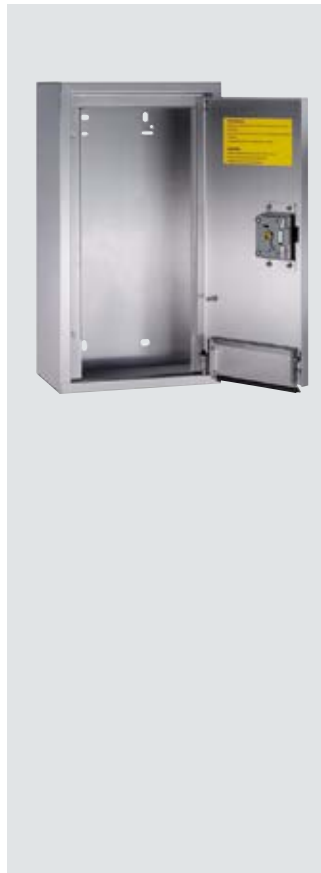
Maße (H x B x T): 510 x 290 x 130 mm

Fronttür mit Profilhalbzylinder (mit 3 Schlüsseln) und integrierter Klappendurchführung, abschließbar auch bei gesteckten Steckern oder angeschlossenem Wasserschlauch, Türanschlag rechts



Wichtiger Hinweis:

Laut VDE-Bestimmungen müssen die gezeigten Edelstahl-Kombinationen für Strom- und Wasseranschluss – wie alle Steckdosen im Außenbereich – durch einen FI-Schalter (Fehlerstrom 0,03 A) abgesichert werden.



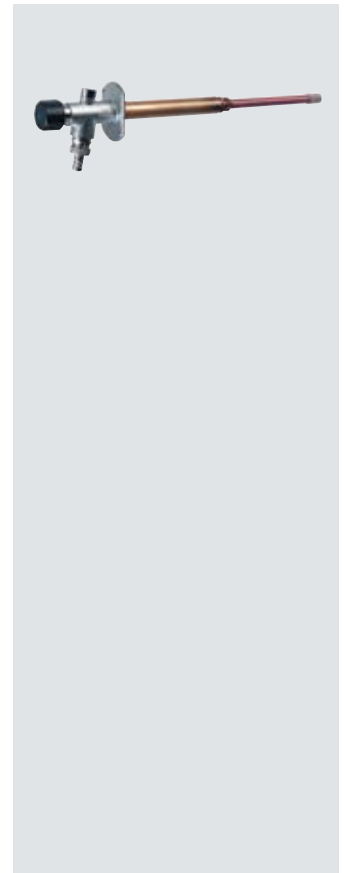
Aufputz-Leergehäuse

Leitungseinführungen
(Bohrungen zum Ausbrechen):
2 x 28 mm in Gehäuserückwand
oben, jeweils geeignet für
Leitungsdurchmesser bis 25 mm;
1 x 28 mm in Gehäuserückwand
(für Wasserarmatur)

Lieferumfang:

- 1 Spritzschutzblech
- 1 schwenkbares Montageblech,
passend vorgebohrt für die
Aufnahme von wahlweise:
1 Cepex-Doppelsteckdose der
Artikelgruppe 1027
(CEE 16 A oder SCHUKO®)
oder
2 einzelne Cepex-Wand-
steckdosen (CEE-Steckdose
16 A oder SCHUKO®) oder
1 Kombinationsgehäuse
170 x 118 mm

Bestellnr. 18449



Frostsichere Außenarmatur

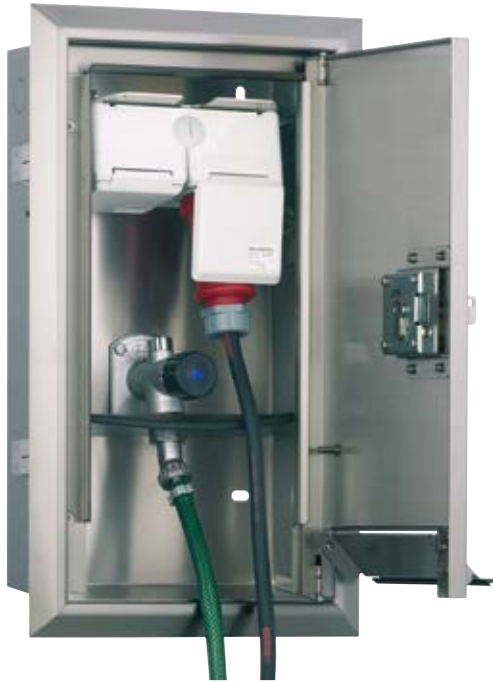
für Auf- und Unterputzgehäuse,
automatische Entleerfunktion,
abgewinkelte Schlauchanschluss-
Verschraubung für 1/2"-Schläuche,
Nenndruck: PN 16, flexibler
Rohranschluss DN 15
mit Schlauchanschluss-
Verschraubung, alle im
geschlossenen Zustand
mediumberührten Metallteile
aus Rotguss, mit schwarzem
Kunststoff-Bediengriff und blauem
Signierplättchen, Auslaufgehäuse
mit angeschlossener Rosette
mit EPDM-Sitzdichtung
mit DIN-/DVGW- und
Schallschutzzulassung
inkl. Rohrbelüftern und
Rückflussverhinderer als
Sicherheitseinrichtung nach
DIN EN 1717, DIN 1988
(Teil 4), Wasserarmatur
werksseitig vormontiert.
2 Sechskantschrauben
M 6 x 20, zur Befestigung
der Wasserarmatur, sind lose
beigelegt.

Bestellnr. 18440

Steckdosen-Kombinationen – Unterputz, Edelstahl, für Strom und Wasser

Edelstahl rostfrei.

Schutzart IP 44 bei geschlossener Tür.
Oberfläche geschliffen (K240).



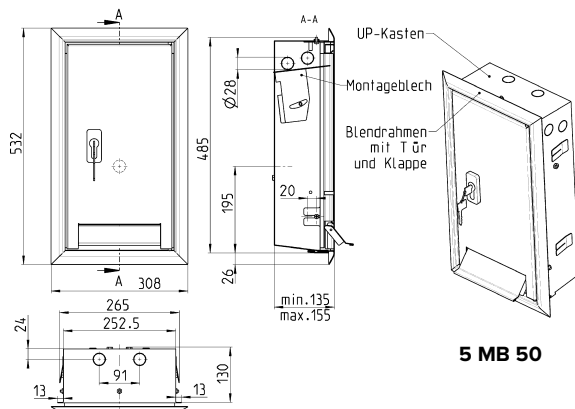
Unterputz-Kombination für Strom- und Wasseranschluss,
bestehend aus:

Fronttür und Blendrahmen Edelstahl rostfrei

(Material 1.4571), geschliffen, Maße (H x B): 532 x 308 mm
Fronttür mit Profilhalbzylinder (mit 3 Schlüsseln) und integrierter Klappendurchführung, abschließbar auch bei gesteckten Steckern oder angeschlossenem Wasserschlauch, Türanschlag rechts

Unterputz-Kasten und U-Profil, Edelstahl blank (Material 1.4301), auf Wunsch Material 1.4571.

Maße (H x B x T): 485 x 265 x 130 mm



5 MB 50

Achtung:

Die Verwendung als Verteiler für Wasser und Strom ist nicht in allen Ländern zulässig! Beachten Sie eventuell bestehende landesspezifische Regelungen, falls Sie beabsichtigen, den Verteiler außerhalb Deutschlands zu verwenden.



Unterputz-Leergehäuse

Leitungseinführungen
(Bohrungen zum Ausbrechen):
2 x 28 mm im Gehäuse oben und
4 x 28 mm im Gehäuse seitlich
oben (2 x rechts u. 2 x links),
jeweils geeignet für
Leitungsdurchmesser bis 25 mm;
1 x 28 mm in Gehäuserückwand
(für Wasserarmatur)

Lieferumfang:

- 1 Spritzschutzblech
- 1 schwenkbares Montageblech, passend vorgebohrt für die Aufnahme von wahlweise:
- 1 Cepex-Doppelsteckdose der Artikelgruppe 1027 (CEE 16 A oder SCHUKO®) oder
- 2 einzelnen Cepex-Wandsteckdosen (CEE-Steckdose 16 A oder SCHUKO®) oder
- 1 Kombinationsgehäuse 170 x 118 mm

Bestellnr. 18432



Bestückungsmöglichkeiten für
Auf- und Unterputz-
Kombinationsgehäuse für
Strom und Wasser.



Montageblech



Spritzschutzblech

Steckdosen-Kombinationen – Freistehend, CombiTOWER®, Edelstahl

Edelstahl rostfrei (Material 1.4301).

Auf Wunsch Material 1.4571.



CombiTOWER® – der kurze Weg zur Energiequelle.

Die ideale Energiezapfstelle für Industrie, Werkstätten, Montagehallen, Laderampen. Passend für Kombinationen mit Steckdosen von 16 A bis 63 A. Sonderfarben gemäß RAL auf Anfrage.

Praktisches Handling.

Gehäusegröße 1043 x 254,5 x 250 mm: Einfache Montage aufgrund abnehmbarer Haube. Die seitlich angescharnierten Gehäuseoberteile der AMAXX® Kombinationen lassen sich ungehindert öffnen.

CombiTOWER® auch mit abschließbarer Tür lieferbar. **Bei Verwendung von 63 A Steckdosen und eingeführtem Stecker kann die Tür nicht verschlossen werden.**

Elektro-Installationen im Freien leicht gemacht.

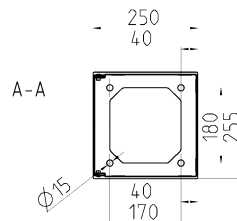
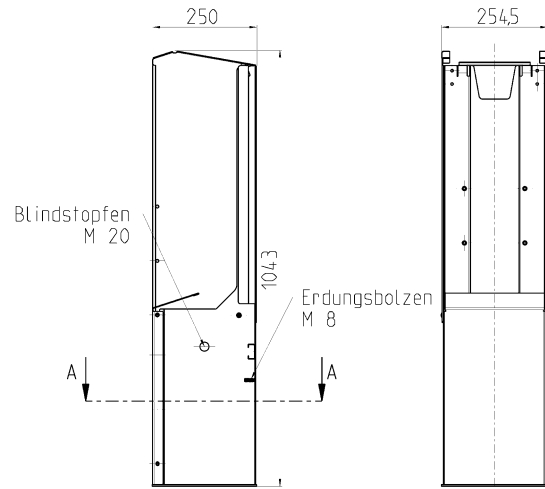
Der kurze Weg:

Alle benötigten Energieanschlüsse (Strom, Druckluft, Wasser) unmittelbar am Arbeitsplatz verfügbar.

Bequeme Installation:

Eingebaute Normschienen für die Zugentlastung der Zuleitung und Öffnungen für Druckluftanschluss M 20 sind vorhanden. Erdungsbolzen M 8 im Gehäuse eingebaut. Die Frontplatte kann, je nach Gehäusegröße, nach oben oder unten versetzt, befestigt werden.

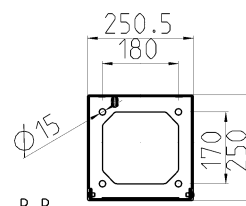
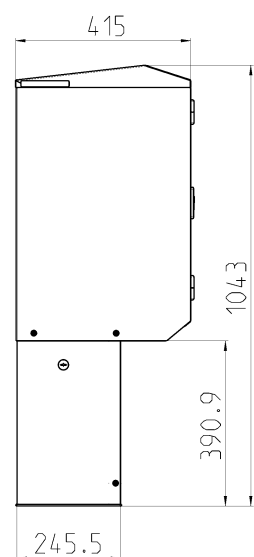
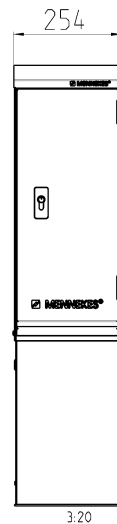
Einfach zu bestellen: Gewünschte Kombinationsgröße mit entsprechender Bestückung oder Steckdose auswählen, CombiTOWER® entsprechend der Gehäusegröße bestimmen und beide Bestellnr. angeben.



1 MB 517

gültig für Bestellnr.
15678 und 15679

Bei den Bestellnr. 15738 und 15739 sind lediglich die Maße der Frontplatte abweichend.



1 MB 518

gültig für Bestellnr.
15680 und 15681

Bei den Bestellnr. 15740 und 15741 sind die Abmessungen für Kombinationsgehäuse und Fronttür abweichend.

Steckdosen-Kombinationen – Freistehend, CombiTOWER®, Edelstahl

Edelstahl rostfrei (Material 1.4301).

Auf Wunsch Material 1.4571.



CombiTOWER®

aus Edelstahl rostfrei
(Material 1.4301),
auf Wunsch Material 1.4571

mit abnehmbarer Haube und
Frontplatte.
Maße (H x B x T):
1043 x 254,5 x 250 mm

geeignet für AMAXX®
Kombinationen mit
2, 3 oder 4 Segmenten

signalgelb lackiert (RAL 1003)

Bestellnr. 15679

Edelstahl blank
Bestellnr. 15678



CombiTOWER®

mit abschließbarer Tür
aus Edelstahl rostfrei
(Material 1.4301),
auf Wunsch Material 1.4571

mit abnehmbarer Haube und
Frontplatte.
Maße (H x B x T):
1043 x 254 x 415 mm

geeignet für AMAXX®
Kombinationen mit
2, 3 oder 4 Segmenten

signalgelb lackiert (RAL 1003)

Bestellnr. 15681

Edelstahl blank
Bestellnr. 15680



CombiTOWER®

aus Edelstahl rostfrei
(Material 1.4301),
auf Wunsch Material 1.4571

mit abnehmbarer Haube und
Frontplatte
Maße (H x B x T):
1043 x 254,5 x 250 mm

geeignet für AMAXX®
Kombinationen mit
5 Segmenten

signalgelb lackiert (RAL 1003)

Bestellnr. 15739

Edelstahl blank
Bestellnr. 15738



CombiTOWER®

mit abschließbarer Tür
aus Edelstahl rostfrei
(Material 1.4301),
auf Wunsch Material 1.4571

mit abnehmbarer Haube und
Frontplatte.
Maße (H x B x T):
1043 x 254 x 415 mm

geeignet für AMAXX®
Kombinationen mit
5 Segmenten

signalgelb lackiert (RAL 1003)

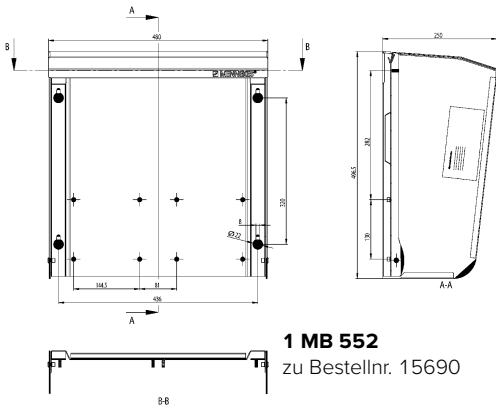
Bestellnr. 15741

Edelstahl blank
Bestellnr. 15740

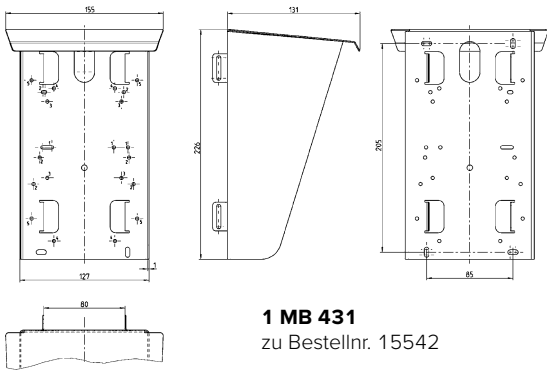
Steckdosen-Kombinationen – Freistehend, Wetterschutzdächer, Edelstahl

Edelstahl rostfrei (Material 1.4301).

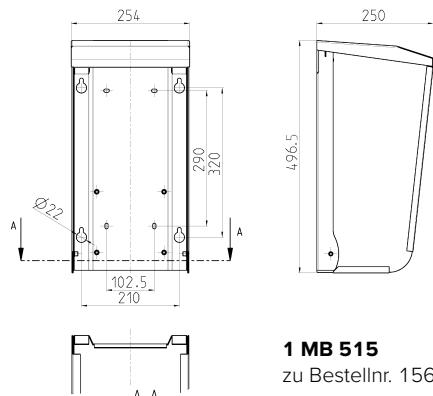
4



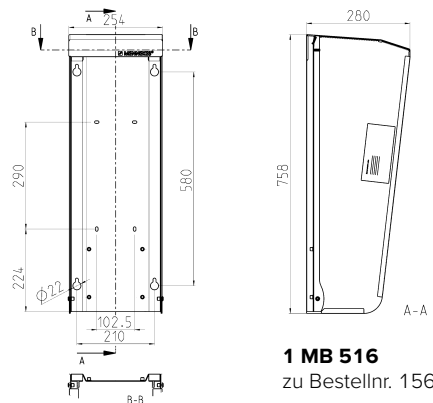
1 MB 552
zu BestellNr. 15690



1 MB 431
zu BestellNr. 15542



1 MB 515
zu BestellNr. 15682



1 MB 516
zu BestellNr. 15683



Wetterschutzdach

aus Edelstahl rostfrei (Material 1.4301), mit Seitenwänden, Haube von der Rückwand abnehmbar, zur Wandmontage

Maße (H x B x T):
496,5 x 480 x 250 mm
Oberfläche: Edelstahl blank

geeignet für je
2 AMAXX® Kombinationen mit
2 oder 3 Segmenten

Bestellnr. 15690

Wetterschutzdach

aus Edelstahl rostfrei (Material 1.4301), mit Seitenwänden, zur Wandmontage oder an Masten

Maße (H x B x T):
226 x 155 x 131/52 mm
Oberfläche: Edelstahl blank

zur Aufnahme von Steckdosen,
Schaltern etc.

Bestellnr. 15542

Steckdosen-Kombinationen – Freistehend, Wetterschutzdächer, Edelstahl

Edelstahl rostfrei (Material 1.4301).



4

Achtung!

Bei Montage an Masten bitte separat bestellen:

Edelstahl-Mastbefestigungsschellen (2 Stück im Set)
Ø 70 - 90 mm

Bestellnr. 22986

Ø 90 - 110 mm

Bestellnr. 22987

Ø 110 - 130 mm

Bestellnr. 22988

Bestückungsmöglichkeiten Wetterschutzdach 15542:



Standsäule

aus Edelstahl rostfrei (Material 1.4301),
Oberfläche: Edelstahl blank
(Grundständer für Schutzdächer 15682 und 15683)
Höhe ca. 1300 mm

Bestellnr. 15530

Wetterschutzdach

aus Edelstahl rostfrei (Material 1.4301),
mit Seitenwänden, Haube von der Rückwand abnehmbar,
zur Wandmontage oder auf Standsäule 15530

Maße (H x B x T):
496,5 x 254 x 250 mm
Oberfläche: Edelstahl blank

geeignet für AMAXX®
Kombinationen mit
2 oder 3 Segmenten

Bestellnr. 15682

Wetterschutzdach

aus Edelstahl rostfrei (Material 1.4301),
Haube von der Rückwand abnehmbar, zur Wandmontage
oder auf Standsäule 15530

Maße (H x B x T):
758 x 254 x 250 mm
Oberfläche: Edelstahl blank

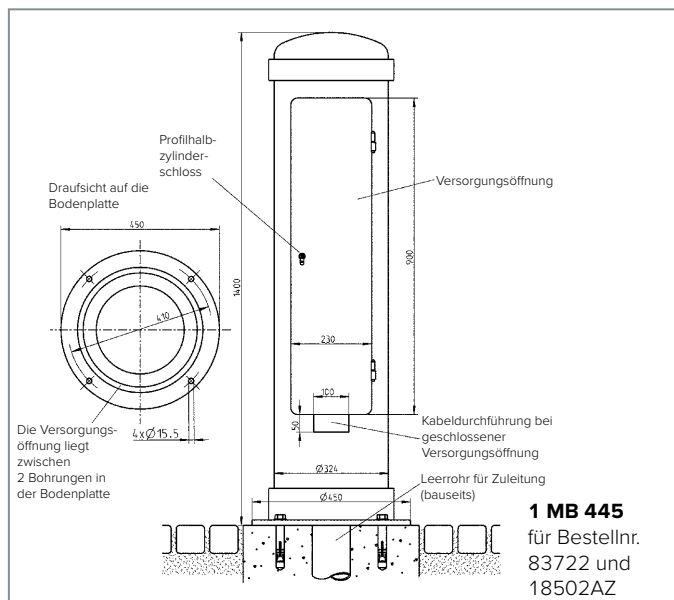
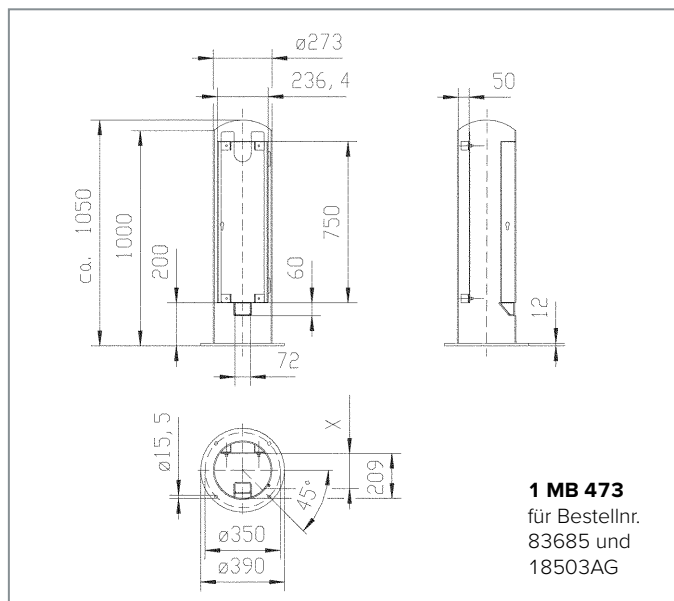
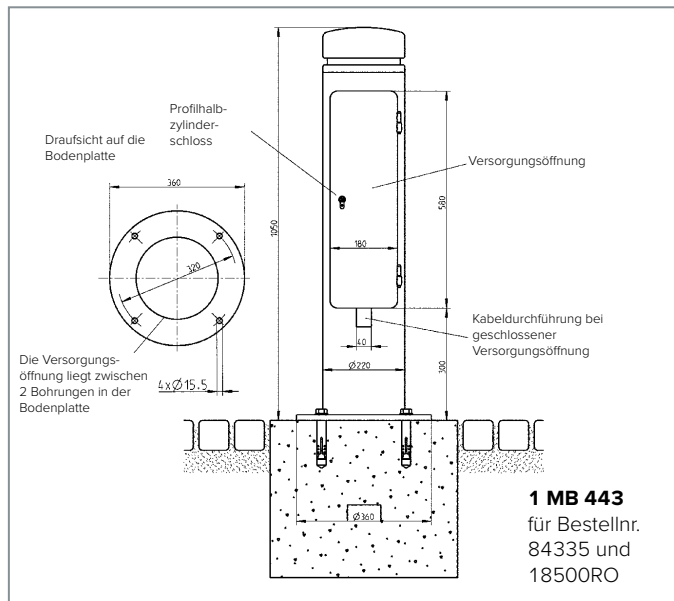
geeignet für AMAXX®
Kombinationen mit
4 oder 5 Segmenten

Bestellnr. 15683

Steckdosen-Kombinationen – Freistehend, Energiepoller

Aus Stahlrohr.
Schutzart IP 44.

4



CEE-Steckdosen

1 CEE 16 A, 5 p, 400 V

CEE-Steckdosen

Steckdosen SCHUKO®

2 SCHUKO® 16 A, 230 V

Absicherung

1 LS 16 A, 3 p, C
1 LS 16 A, 1 p, B

Anschlussmöglichkeit

für 1 Leitung bis
5 x 6 mm²

Anschlusswerte

Vorsicherung max. 63 A
InA 22 A
RDF 0,7

Gehäusegröße

1050 x 220 mm (H x Ø)

Bestellnummer

84335

Energiepoller Leergehäuse

aus Stahlrohr,
Wandstärke 4,0 mm,
feuerverzinkt, pulverbeschichtet,
Farbe: rot,
anschaltbare
Versorgungsöffnung mit
Sicherheitsschloss,
Maße (H x Ø):
1050 x 220 mm (innen),
Gewicht: ca. 45 kg,
Leitungsauslass unten:
(H x B) 50 x 40 mm,
Bodenmontageflansch:
Ø 360 mm,
4 Befestigungsbohrungen
15,5 mm,
zur Befestigung auf vorhandenes
Fundament

Leergehäuse
Bestellnr. 18500RO
Montageblech
Bestellnr. 15561000

Steckdosen-Kombinationen – Freistehend, Energiepoller

Aus Stahlrohr.
Schutzart IP 44.



CEE-Steckdosen

1 CEE 32 A, 5 p, 400 V
1 CEE 16 A, 5 p, 400 V

CEE-Steckdosen

Steckdosen SCHUKO®

2 SCHUKO® 16 A, 230 V

Absicherung

1 FI 40 A, 4 p, 0,03 A
1 LS 32 A, 3 p, C
1 LS 16 A, 3 p, C
2 LS 16 A, 1 p, B

Anschlussmöglichkeit

für 1 Leitung bis
5 x 10 mm²

Anschlusswerte

Vorsicherung max. 40 A
InA 40 A
RDF 0,75

Gehäusegröße

1050 x 273 mm (H x Ø)

Bestellnummer

83685



Energiepoller Leergehäuse

aus Stahlrohr,
Wandstärke 4,5 mm,
galvanisch verzinkt,
gelb chromatiert und
pulverbeschichtet,
Farbe: anthrazit (RAL 7016),
anscharnierte
Versorgungsöffnung mit
Profilhalbzylinderschloss,
Maße (H x Ø):
1050 x 273 mm (innen),
Gewicht: ca. 60 kg,
Leitungsauslass unten:
(H x B) 60 x 70 mm,
Bodenmontageflansch:
Ø 390 mm,
4 Befestigungsbohrungen
15,5 mm,
zur Befestigung auf vorhandenes
Fundament

Leergehäuse
Bestellnr. 18503AG
Montageblech
Bestellnr. 15617



CEE-Steckdosen

1 CEE 63 A, 5 p, 400 V
1 CEE 32 A, 5 p, 400 V
1 CEE 16 A, 5 p, 400 V

CEE-Steckdosen

Steckdosen SCHUKO®

2 SCHUKO® 16 A, 230 V

Absicherung

1 FI 63 A, 4 p, 0,03 A
1 LS 32 A, 3 p, C
1 LS 16 A, 3 p, C
2 LS 16 A, 1 p, B

Anschlussmöglichkeit

für 2 Leitungen bis
5 x 25 mm²

Anschlusswerte

Vorsicherung max. 63 A
InA 63 A
RDF 0,7

Gehäusegröße

1400 x 325 mm (H x Ø)

Bestellnummer

83722



Energiepoller Leergehäuse

aus Stahlrohr,
Wandstärke 4,5 mm,
feuerverzinkt, nass lackiert,
Farbe: anthrazitgrau
Eisenglimmer DB703,
anscharnierte
Versorgungsöffnung mit
Sicherheitsschloss,
Maße (H x Ø):
1400 x 325 mm (innen),
Gewicht: ca. 100 kg,
Leitungsauslass unten:
(H x B) 50 x 100 mm,
Bodenmontageflansch:
Ø 450 mm,
4 Befestigungsbohrungen
15,5 mm,
zur Befestigung auf vorhandenes
Fundament

Leergehäuse
Bestellnr. 18502AZ
Montageblech
Bestellnr. 15566

Steckdosen-Kombinationen – Abhängbar, AMAXX®

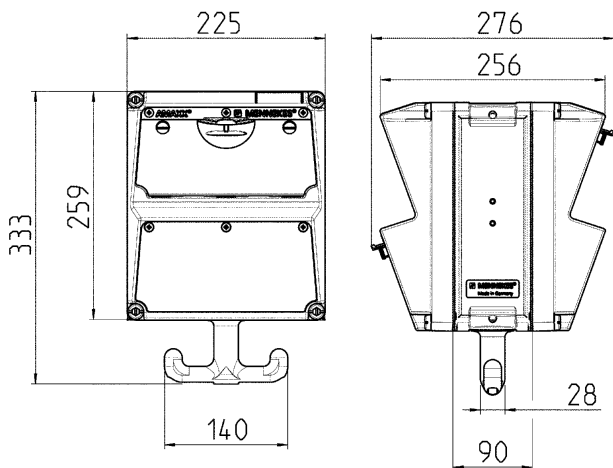
Kunststoff, Schutzart IP 44.

Anschlussfertig verdrahtet, Oberteil wahlweise Elektrograu RAL 7035, Gelb (GE) RAL 1021 oder Silber (SI) RAL 9006 lieferbar.

Gehäuse seitlich anscharniert. Absicherung unter transparenter Betätigungs-klappe. Mit Aufhängeösen oben, Griffhaken unten und beiliegendem Kettenset.



4



Zeichnung 1 MB 630

Tiefen-Abmessungen bei **beidseitig gleicher** Bestückung.

Steckdosen	Schutzart	Tiefe
SCHUKO® 16 A, 230 V	IP 44	282 mm
	IP 67	326 mm
CEE 16 A, 3 p, 230 V	IP 44	342 mm
	IP 67	350 mm
CEE 16 A, 5 p, 400 V	IP 44	354 mm
	IP 67	362 mm
CEE 32 A, 5 p, 400 V	IP 44	372 mm
	IP 67	382 mm

CEE-Steckdosen

2 CEE 16 A, 5 p, 400 V

CEE-Steckdosen

1 CEE 32 A, 5 p, 400 V
1 CEE 16 A, 5 p, 400 V

CEE-Steckdosen

CEE-Steckdosen

Steckdosen SCHUKO®

4 SCHUKO® 16 A, 230 V

Steckdosen SCHUKO®

3 SCHUKO® 16 A, 230 V

Absicherung

1 FI 40 A, 4 p, 0,03 A
2 LS 16 A, 3 p, C
4 LS 16 A, 1 p, C

Absicherung

1 FI 40 A, 4 p, 0,03 A
1 LS 16 A, 3 p, C
3 LS 16 A, 1 p, C

Anschlussmöglichkeit

für 1 Leitung bis
5 x 10 mm²

Anschlussmöglichkeit

für 1 Leitung bis
5 x 10 mm²

Anschlusswerte

Vorsicherung max. 40 A
InA 40 A
RDF 0,7

Anschlusswerte

Vorsicherung max. 32 A
InA 32 A
RDF 1

Gehäusegröße

260 x 225 mm (H x B)

Gehäusegröße

260 x 225 mm (H x B)

Bestellnummer

970004GE

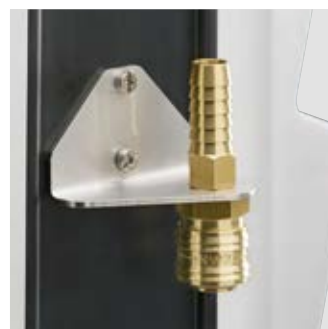
Bestellnummer

970002

Steckdosen-Kombinationen – Abhängbar, AMAXX®

Kunststoff, Schutzart IP 44.

Anschlussfertig verdrahtet, Oberteil wahlweise Elektrograu RAL 7035, Gelb (GE) RAL 1021 oder Silber (SI) RAL 9006 lieferbar. Gehäuse seitlich anscharniert. Absicherung unter transparenter Betätigungsclappe. Mit Aufhängeösen oben, Griffhaken unten und beiliegendem Kettenset.



Druckluftanschluss

für AMAXX® abhängigbar

für Schlauch NW 9 mm,
Bestellnr. 997001

für Schlauch NW 13 mm,
Bestellnr. 997000

Kettenset

wird jeder abhängbaren AMAXX® Steckdosen-Kombination beigelegt.



CEE-Steckdosen
1 CEE 32 A, 5 p, 400 V 1 CEE 16 A, 5 p, 400 V
Datendosen
1 Cepex RJ45, 2-fach Cat.6
Steckdosen SCHUKO®
3 SCHUKO® 16 A, 230 V
Absicherung
1 FI 40 A, 4 p, 0,03 A 1 LS 16 A, 3 p, C 3 LS 16 A, 1 p, C
Anschlussmöglichkeit
für 1 Leitung bis 5 x 10 mm ²
Anschlusswerte
Vorsicherung max. 32 A InA 32 A RDF 1
Gehäusegröße
260 x 225 mm (H x B)
Bestellnummer
970005GE

CEE-Steckdosen
1 CEE 32 A, 5 p, 400 V 1 CEE 16 A, 5 p, 400 V
CEE-Steckdosen
Steckdosen SCHUKO®
4 SCHUKO® 16 A, 230 V
Absicherung
1 FI 40 A, 4 p, 0,03 A 1 LS 32 A, 3 p, C 1 LS 16 A, 3 p, C 4 LS 16 A, 1 p, C
Anschlussmöglichkeit
für 1 Leitung bis 5 x 10 mm ²
Anschlusswerte
Vorsicherung max. 40 A InA 40 A RDF 0,75
Gehäusegröße
260 x 225 mm (H x B)
Bestellnummer
970001GE

CEE-Steckdosen
1 CEE 32 A, 5 p, 400 V 1 CEE 16 A, 5 p, 400 V
CEE-Steckdosen
Steckdosen SCHUKO®
4 SCHUKO® 16 A, 230 V
Absicherung
1 LS 32 A, 3 p, C 1 LS 16 A, 3 p, C 4 LS 16 A, 1 p, C
Anschlussmöglichkeit
für 1 Leitung bis 5 x 10 mm ²
Anschlusswerte
Vorsicherung max. 63 A InA 63 A RDF 0,85
Gehäusegröße
260 x 225 mm (H x B)
Bestellnummer
970003SI

Steckdosen-Kombinationen – Abhängbar, Supporter

Montageeinheit aus Leichtmetall.

Geräteeinbauten in Schutzart IP 44 oder IP 67 möglich.



Montageeinheit

abhängbar,
aus Leichtmetall, passend
vorgebohrt zur vorder- und
rückseitigen Montage von
Steckdosen und Steckdosen-
Kombinationen

2 Gehäuse 260 x 225 mm

2 Gehäuse 390 x 225 mm

Maße (H x T x B):

535 x 233 x 348 mm

Farbe:

Weißaluminium (RAL 9006)

Bestellnr. 18444



Druckluft-Wartungseinheit

¼" vormontiert
Eingangdruck max. 16 bar,
1 Nebelöler,
Wasserabscheider 0 - 10 bar,
Druckminderer mit Manometer,
1 Schnellkupplung ¼",
Anschluss: 1 Schlauch-
Gewindetülle 9 mm

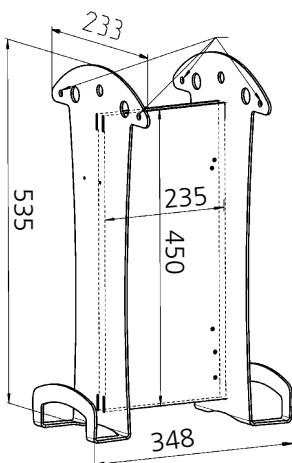
Bestellnr. 18431



Druckluftanschluss

einfach,
1 Schnellkupplung ¼", Anschluss:
1 Schlauch-Gewindetülle 9 mm

Bestellnr. 18430



Bohrungen zur Aufnahme
der Rundstahlketten,
die oben mit einem
6 mm Karabinerhaken
zusammengehalten
werden.
Passend vorgebohrt für
die vorder- und rückseitige
Montage von AMAXX®
Steckdosen-Kombinationen
260 x 225 mm oder
390 x 225 mm.

1 MB 451

Energie-Versorgungsstation für Strom und Druckluft.
Die schnelle, kostengünstige Lösung für individuelle Bestückung
mit Steckdosen-Kombinationen und Druckluft-Ausrüstung.

Inklusive Kettenset 350 mm für Deckenabhängung.



AirKRAFT® und 3KRAFT®

Das Team für Energie, Daten und Druckluft.



4

Für Decke und Boden.

Steckdosen, plus Daten, plus Druckluft. AirKRAFT® Steckdosen-Kombinationen können außerdem mit einer Absicherung und einer Micro Lynx Leuchte bestückt werden.

Anschlussfertig konfektioniert oder betriebsbereit mit Zuleitung und Stecker.

Drei Farben:

Signalgelb, Rot oder Silber.



Schutzart IP 44

Stellen Sie vor Verwendung sicher, dass die Steckdosen-Kombination den dafür vorgesehenen Einsatzbedingungen entspricht.

Die eingebauten Datenanschlussdosen ohne Klappdeckel und die Micro Lynx Leuchtmittel entsprechen der Schutzart IP 20, was die Gesamtschutzart der Verteiler entsprechend reduziert.

Ein Hinweis zur Schutzart IP 44 bei mobilen Steckdosen-Kombinationen finden Sie auf Seite 361.


Steckdosen-Kombinationen – Abhängbar, AirKRAFT®

Kunststoff, Schutzart IP 44¹⁾.


Anschlussfertig verdrahtet, Bodenschale Schwarz, anschnarierte Geräteschale wahlweise Rot (RO), Gelb (GE) oder Silber (SI).
Weitere Kombinationen auf Anfrage.

¹⁾ Zu Schutzart IP 44 bei mobilen Kombinationen und Kombinationen mit RJ45-Datenanschlussdose siehe Hinweis auf Seite 361.

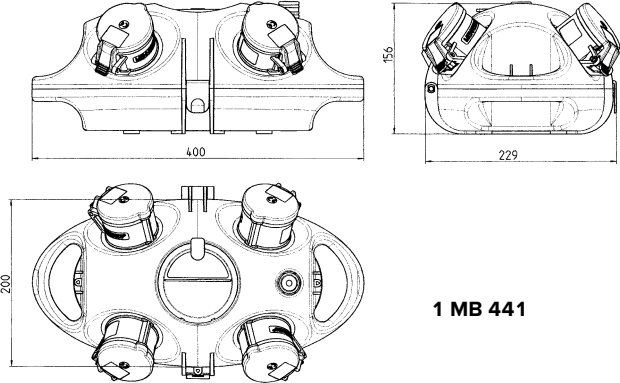
4

Bestückung	4 SCHUKO® 16 A, 230 V
Absicherung	1 FI 40 A, 4 p, 0,03 A
Anschluss / Zuleitung	für 1 Leitung bis 5 x 6 mm ²
Anschlusswerte	
Bestellnummer	94566RO





Bestückung	4 SCHUKO® 16 A, 230 V
Absicherung	
Anschluss / Zuleitung	für 1 Leitung bis 5 x 10 mm ²
Anschlusswerte	
Bestellnummer	94551RO




1 MB 441

Absicherung (4TE) unter transparenter Betätigungsklappe;
Leitungseinführungen oben: verschlossen, zum Ausbrechen,
1 x M 32, 1 x M 25, 2 x M 20, 1 x Durchführung für Druckluftanschluss;
Leitungseinführungen seitlich (bei Wandmontage oder mobilem
Gerät): verschlossen, zum Ausbrechen, 1 x M 25.
Zur Bestellung der gewünschten Farbe des Gerätedeckels bitte den
entsprechenden Farbcode (Rot = RO, Gelb = GE, Silber = SI) an die
jeweilige Bestellnummer anfügen.

Bestückung	1 CEE 16 A, 5 p, 400 V 3 SCHUKO® 16 A, 230 V
Absicherung	
Anschluss / Zuleitung	für 1 Leitung bis 5 x 10 mm ²
Anschlusswerte	
Bestellnummer	94550SI



Bestückung	2 CEE 16 A, 5 p, 400 V 2 SCHUKO® 16 A, 230 V
Absicherung	1 FI 40 A, 4 p, 0,03 A
Anschluss / Zuleitung	für 1 Leitung bis 5 x 10 mm ²
Anschlusswerte	
Bestellnummer	94553GE

Steckdosen-Kombinationen – Abhängbar, AirKRAFT®

Kunststoff, Schutzart IP 20 / IP 44¹⁾.

Anschlussfertig verdrahtet, Bodenschale Schwarz, anschnarierte Geräteschale wahlweise Rot (RO), Gelb (GE) oder Silber (SI).

Weitere Kombinationen auf Anfrage.

¹⁾ Zu Schutzart IP 44 bei mobilen Kombinationen und Kombinationen mit RJ45-Datenanschlussdose siehe Hinweis auf Seite 361.



Bestückung

2 CEE 16 A, 5 p, 400 V
2 SCHUKO® 16 A, 230 V

Absicherung

Anschluss / Zuleitung

für 1 Leitung bis 5 x 10 mm²

Anschlusswerte

Bestellnummer

94552RO



Bestückung

1 CEE 32 A, 5 p, 400 V
1 CEE 16 A, 5 p, 400 V
2 SCHUKO® 16 A, 230 V

Absicherung

1 LS 16 A, 3 p, C
1 LS 16 A, 1 p, B

Anschluss / Zuleitung

für 1 Leitung bis 5 x 10 mm²

Anschlusswerte

Vorsicherung max. 32 A
InA 32 A
RDF 1

Bestellnummer

94564GE



Bestückung

3 SCHUKO® 16 A, 230 V
1 RJ45-2-fach-Datenanschluss-
dose Cat.6, 8/8

Absicherung

Anschluss / Zuleitung

für 1 Leitung bis 5 x 10 mm²

Anschlusswerte

Bestellnummer

94554GE



Bestückung

1 CEE 16 A, 5 p, 400 V
2 SCHUKO® 16 A, 230 V
1 RJ45-2-fach-Datenanschluss-
dose Cat.6, 8/8

Absicherung

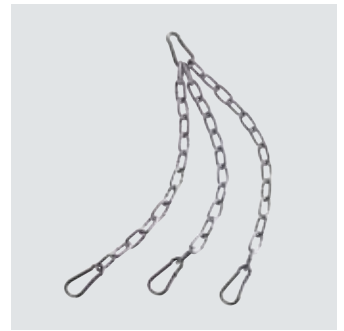
Anschluss / Zuleitung

für 1 Leitung bis 5 x 10 mm²

Anschlusswerte

Bestellnummer

94555GE



Ketten-Set

zur Deckenabhängung von
AirKRAFT® Steckdosen-
Kombinationen

Bestellnr. 106060



Druckluftschnellverschluss

für 3KRAFT® und AirKRAFT®

NW 9 mm

Bestellnr. 208620

NW 13 mm

Bestellnr. 208621

2-fach-Druckluftverteiler
Bei Verwendung in 3KRAFT®
oder AirKRAFT® wird zusätzlich
noch ein 1-fach-Druckluft-
schnellverschluss (208620,
208621) benötigt.

Bestellnr. 41442

Steckdosen-Kombinationen – Abhängbar, 3KRAFT®

Kunststoff, Schutzart IP 44¹⁾.

Anschlussfertig verdrahtet, Bodenschale Schwarz, anschnarierte Geräteschale wahlweise Rot (RO), Gelb (GE) oder Silber (SI).
Weitere Kombinationen auf Anfrage.

¹⁾ Zu Schutzart IP 44 bei mobilen Kombinationen und Kombinationen mit RJ45-Datenanschlussdose siehe Hinweis auf Seite 361.



Bestückung
3 SCHUKO® 16 A, 230 V

Absicherung

Anschluss / Zuleitung
für 1 Leitung bis 3 x 6 mm²

Anschlusswerte

Bestellnummer

94351GE



Bestückung
1 CEE 16 A, 5 p, 400 V
2 SCHUKO® 16 A, 230 V

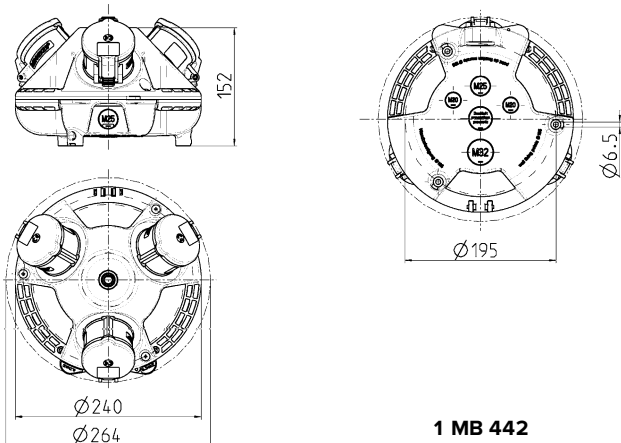
Absicherung

Anschluss / Zuleitung
für 1 Leitung bis 5 x 10 mm²

Anschlusswerte

Bestellnummer

94350SI



1 MB 442

Leitungseinführungen oben: verschlossen, zum Ausbrechen, 1 x M 32, 1 x M 25, 2 x M 20, 1 x Durchführung für Druckluftanschluss; Leitungseinführungen seitlich (bei Wandmontage oder mobilem Gerät): verschlossen, zum Ausbrechen, 1 x M 25.
Zur Bestellung der gewünschten Farbe des Gerätedeckels bitte den entsprechenden Farbcode (Rot = RO, Gelb = GE, Silber = SI) an die jeweilige Bestellnummer anfügen.



Bestückung
1 CEE 16 A, 5 p, 400 V
1 CEE 16 A, 3 p, 230 V
1 SCHUKO® 16 A, 230 V

Absicherung

Anschluss / Zuleitung
für 1 Leitung bis 5 x 10 mm²

Anschlusswerte

Bestellnummer

94359RO



Bestückung
2 CEE 16 A, 5 p, 400 V
1 SCHUKO® 16 A, 230 V

Absicherung

Anschluss / Zuleitung
für 1 Leitung bis 5 x 10 mm²

Anschlusswerte

Bestellnummer

94352RO

Steckdosen-Kombinationen – Abhängbar, 3KRAFT®

Kunststoff, Schutzart IP 20 / IP 44¹⁾.

Anschlussfertig verdrahtet, Bodenschale Schwarz, anschnarierte Geräteschale wahlweise Rot (RO), Gelb (GE) oder Silber (SI).
Weitere Kombinationen auf Anfrage.

¹⁾ Zu Schutzart IP 44 bei mobilen Kombinationen und Kombinationen mit RJ45-Datenanschlussdose siehe Hinweis auf Seite 361.



Bestückung

3 CEE 16 A, 5 p, 400 V

Absicherung

Anschluss / Zuleitung

für 1 Leitung bis 5 x 10 mm²

Anschlusswerte

Bestellnummer

94358GE



Bestückung

1 CEE 32 A, 5 p, 400 V
1 CEE 16 A, 5 p, 400 V
1 SCHUKO® 16 A, 230 V

Absicherung

Anschluss / Zuleitung

für 1 Leitung bis 5 x 10 mm² und
1 Leitung bis 5 x 10 mm²

Anschlusswerte

Bestellnummer

94353SI



Bestückung

2 SCHUKO® 16 A, 230 V
1 RJ45-2-fach-Datenanschluss-
dose Cat.6, 8/8

Absicherung

Anschluss / Zuleitung

für 1 Leitung bis 3 x 6 mm²

Anschlusswerte

Bestellnummer

94354SI



Bestückung

1 CEE 16 A, 5 p, 400 V
1 SCHUKO® 16 A, 230 V
1 RJ45-2-fach-Datenanschluss-
dose Cat.6, 8/8

Absicherung

Anschluss / Zuleitung

für 1 Leitung bis 5 x 10 mm²

Anschlusswerte

Bestellnummer

94355GE



Ketten-Set

zur Deckenabhängung von
3KRAFT® Steckdosen-
Kombinationen

Bestellnr. 106123



Druckluftschnellverschluss

für 3KRAFT® und AirKRAFT®

NW 9 mm

Bestellnr. 208620

NW 13 mm

Bestellnr. 208621

2-fach-Druckluftverteiler
Bei Verwendung in 3KRAFT®
oder AirKRAFT® wird zusätzlich
noch ein 1-fach-Druckluft-
schnellverschluss (208620,
208621) benötigt.

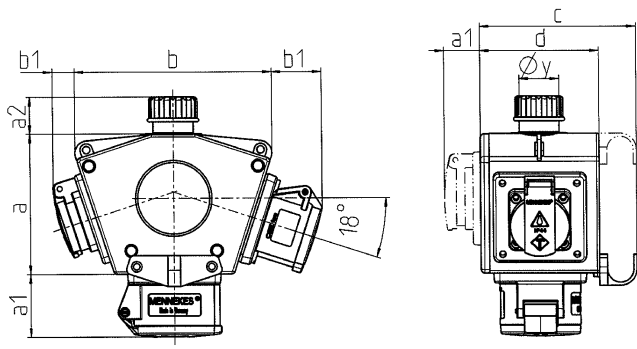
Bestellnr. 41442

Steckdosen-Kombinationen – Abhängbar, DELTA-BOXEN

Kunststoff, Schutzart IP 44¹⁾ / IP 67 / IP 68.

Anschlussfertig verdrahtet, mit Zugentlastung und montierter Aufhängevorrichtung. Weitere Kombinationen auf Anfrage.

¹⁾ Zu Schutzart IP 44 bei mobilen Kombinationen siehe Hinweis auf Seite 361.



3 MB 44			
Pos.	Steckdosen	Schutzart	Maße
a			114,0 mm
a1	SCHUKO®, 16 A, 230 V	IP 44	max. 30,0 mm
a1	CEE 16 A, 3 p, 230 V	IP 44	52,7 mm
a1	CEE 16 A, 5 p, 400 V	IP 44	50,5 mm
a1	CEE 32 A, 5 p, 400 V	IP 44	64,0 mm
a2			30,0 mm
b			160,0 mm
b1	SCHUKO®, 16 A, 230 V	IP 44	max. 18,0 mm
b1	CEE 16 A, 3 p, 230 V	IP 44	42,0 mm
b1	CEE 16 A, 5 p, 400 V	IP 44	40,0 mm
b1	CEE 32 A, 5 p, 400 V	IP 44	53,2 mm
c			133,0 mm
d			97,0 mm
y			17,0 mm



Bestückung
3 SCHUKO® 16 A, 230 V

Schutzart
IP 44

Anschluss / Zuleitung
für 1 Leitung bis 5 x 10 mm²

Anschlusswerte

Bestellnummer
92798



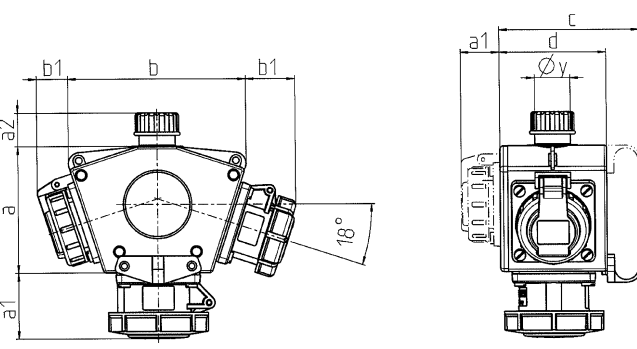
Bestückung
3 SCHUKO® 16 A, 230 V

Schutzart
IP 68


Anschluss / Zuleitung
für 1 Leitung bis 3 x 10 mm²

Anschlusswerte

Bestellnummer
10860



3 MB 45			
Pos.	Steckdosen	Schutzart	Maße
a			114,0 mm
a1	SCHUKO®, 16 A, 230 V	IP 68	35,0 mm
a1	CEE 16 A, 3 p, 230 V	IP 67	56,3 mm
a1	CEE 16 A, 5 p, 400 V	IP 67	59,0 mm
a2			30,0 mm
b			160,0 mm
b1	SCHUKO®, 16 A, 230 V	IP 44	24,0 mm
b1	CEE 16 A, 3 p, 230 V	IP 44	44,3 mm
b1	CEE 16 A, 5 p, 400 V	IP 44	47,0 mm
c			133,0 mm
d			97,0 mm
y			17,0 mm



Bestückung
3 SCHUKO® 16 A, 230 V
mit Bajonettdeckel am Band

Schutzart
IP 68

Anschluss / Zuleitung
für 1 Leitung bis 3 x 10 mm²

Anschlusswerte

Bestellnummer
10859



Bestückung
4 SCHUKO® 16 A, 230 V

Schutzart
IP 44

Anschluss / Zuleitung
für 1 Leitung bis 5 x 10 mm²

Anschlusswerte









Bestellnummer
92602

Steckdosen-Kombinationen – Abhängbar, DELTA-BOXEN

Kunststoff, Schutzart IP 44¹⁾ / IP 67 / IP 68.

Anschlussfertig verdrahtet, mit Zugentlastung und montierter Aufhängevorrichtung. Weitere Kombinationen auf Anfrage.

¹⁾ Zu Schutzart IP 44 bei mobilen Kombinationen siehe Hinweis auf Seite 361.

			
Bestückung 4 CEE 16 A, 230 V	Bestückung 3 CEE 16 A, 3 p, 230 V	Bestückung 3 CEE 16 A, 3 p, 230 V	Bestückung 1 CEE 16 A, 5 p, 400 V 2 SCHUKO® 16 A, 230 V
Schutzart IP 68	Schutzart IP 44	Schutzart IP 67	Schutzart IP 44
Anschluss / Zuleitung für 1 Leitung bis 5 x 10 mm ²	Anschluss / Zuleitung für 1 Leitung bis 5 x 10 mm ²	Anschluss / Zuleitung für 1 Leitung bis 5 x 10 mm ²	Anschluss / Zuleitung für 1 Leitung bis 5 x 10 mm ²
Anschlusswerte	Anschlusswerte	Anschlusswerte	Anschlusswerte
Bestellnummer 91395	Bestellnummer 92898	Bestellnummer 92895	Bestellnummer 92915
			
Bestückung 1 CEE 16 A, 5 p, 400 V 2 SCHUKO® 16 A, 230 V	Bestückung 1 CEE 16 A, 5 p, 400 V 3 SCHUKO® 16 A, 230 V	Bestückung 1 CEE 16 A, 5 p, 400 V 3 SCHUKO® 16 A, 230 V	Bestückung 1 CEE 16 A, 5 p, 400 V 1 CEE 16 A, 3 p, 230 V 1 SCHUKO® 16 A, 230 V
Schutzart IP 67	Schutzart IP 44	Schutzart IP 67	Schutzart IP 44
Anschluss / Zuleitung für 1 Leitung bis 5 x 10 mm ²	Anschluss / Zuleitung für 1 Leitung bis 5 x 10 mm ²	Anschluss / Zuleitung für 1 Leitung bis 5 x 10 mm ²	Anschluss / Zuleitung für 1 Leitung bis 5 x 10 mm ²
Anschlusswerte	Anschlusswerte	Anschlusswerte	Anschlusswerte
Bestellnummer 92910	Bestellnummer 92658	Bestellnummer 89154	Bestellnummer 92897

Steckdosen-Kombinationen – Abhängbar, DELTA-BOXEN

Kunststoff, Schutzart IP 44¹⁾ / IP 67 / IP 68.

Anschlussfertig verdrahtet, mit Zugentlastung und montierter Aufhängevorrichtung. Weitere Kombinationen auf Anfrage.

¹⁾ Zu Schutzart IP 44 bei mobilen Kombinationen siehe Hinweis auf Seite 361.

4

			
Bestückung 1 CEE 16 A, 5 p, 400 V 1 CEE 16 A, 3 p, 230 V 1 SCHUKO® 16 A, 230 V	Bestückung 2 CEE 16 A, 5 p, 400 V 1 SCHUKO® 16 A, 230 V	Bestückung 2 CEE 16 A, 5 p, 400 V 1 SCHUKO® 16 A, 230 V	Bestückung 2 CEE 16 A, 5 p, 400 V 1 CEE 16 A, 3 p, 230 V
Schutzart IP 67	Schutzart IP 44	Schutzart IP 67	Schutzart IP 44
Anschluss / Zuleitung für 1 Leitung bis 5 x 10 mm ²	Anschluss / Zuleitung für 1 Leitung bis 5 x 10 mm ²	Anschluss / Zuleitung für 1 Leitung bis 5 x 10 mm ²	Anschluss / Zuleitung für 1 Leitung bis 5 x 10 mm ²
Anschlusswerte	Anschlusswerte	Anschlusswerte	Anschlusswerte
Bestellnummer 92894	Bestellnummer 92916	Bestellnummer 92911	Bestellnummer 92896
			
Bestückung 2 CEE 16 A, 5 p, 400 V 1 CEE 16 A, 3 p, 230 V	Bestückung 2 CEE 16 A, 5 p, 400 V 2 SCHUKO® 16 A, 230 V	Bestückung 3 CEE 16 A, 5 p, 400 V	Bestückung 3 CEE 16 A, 5 p, 400 V
Schutzart IP 67	Schutzart IP 44	Schutzart IP 44	Schutzart IP 67
Anschluss / Zuleitung für 1 Leitung bis 5 x 10 mm ²	Anschluss / Zuleitung für 1 Leitung bis 5 x 10 mm ²	Anschluss / Zuleitung für 1 Leitung bis 5 x 10 mm ²	Anschluss / Zuleitung für 1 Leitung bis 5 x 10 mm ²
Anschlusswerte	Anschlusswerte	Anschlusswerte	Anschlusswerte
Bestellnummer 92893	Bestellnummer 92655	Bestellnummer 92917	Bestellnummer 92912

Steckdosen-Kombinationen – Abhängbar, DELTA-BOXEN

Kunststoff, Schutzart IP 44¹⁾ oder aus AMELAN® (gekennzeichnet mit ) mit hoher Chemikalienbeständigkeit, Schutzart IP 67 / IP 68.

DELTA-BOXEN aus AMELAN® mit hochwärmestabilen Kontaktträgern und vernickelten Kontakten.

Anschlussfertig verdrahtet, mit Zugentlastung und montierter Aufhängevorrichtung.

Weitere Kombinationen auf Anfrage.

¹⁾ Zu Schutzart IP 44 bei mobilen Kombinationen siehe Hinweis auf Seite 361.



Bestückung

3 CEE 32 A, 5 p, 400 V

Schutzart

IP 44

Anschluss / Zuleitung

für 1 Leitung bis 5 x 10 mm²

Anschlusswerte

Bestellnummer

90839



Bestückung

3 SCHUKO® 16 A, 230 V

Schutzart

IP 68

Anschluss / Zuleitung

für 1 Leitung bis 5 x 10 mm²

Anschlusswerte

Bestellnummer

83700



Druckluftanschluss

für DELTA-BOX und mobile Steckdosen-Kombinationen

für Schlauch NW 9 mm

Bestellnr. 41440

für Schlauch NW 13 mm

Bestellnr. 41441



Blindflansch

zum Verschließen nicht genutzter Einbauöffnungen, grau, 75 x 75 mm

Bestellnr. 41419



Bestückung

3 CEE 16 A, 4 p,
50 - 500 V, 100 - 300 Hz

Schutzart

IP 44

Anschluss / Zuleitung

für 1 Leitung bis 5 x 10 mm²

Anschlusswerte

Bestellnummer

92594



Bestückung

1 CEE 16 A, 5 p, 400 V
2 SCHUKO® 16 A, 230 V

Schutzart

IP 67

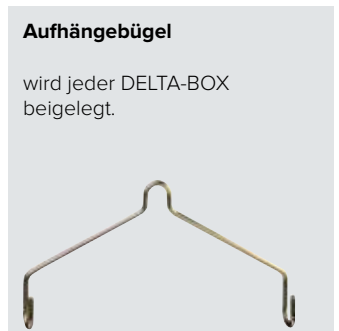
Anschluss / Zuleitung

für 1 Leitung bis 5 x 10 mm²

Anschlusswerte

Bestellnummer

83699



Aufhängebügel

wird jeder DELTA-BOX beigelegt.

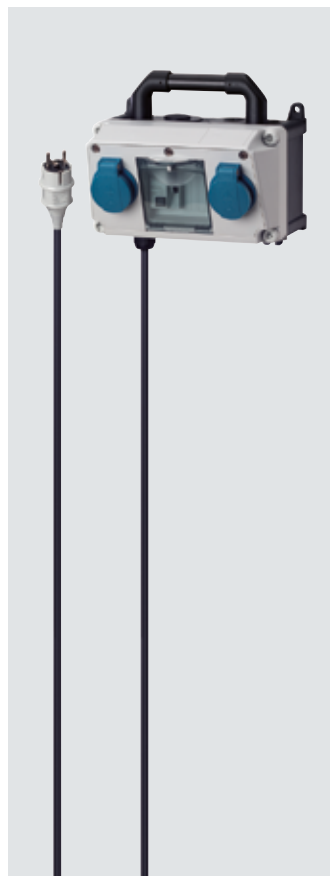
Steckdosen-Kombinationen – Mobil, AMAXX®

Kunststoff, Schutzart IP 44¹⁾.

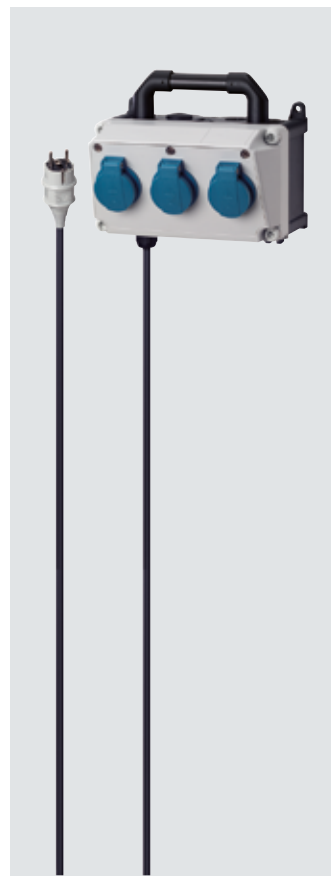
Anschlussfertig verdrahtet, Oberteil Elektrograu RAL 7035, auf Anfrage auch Gelb (GE) RAL 1021 oder Silber (SI) RAL 9006 lieferbar. Gehäuse, mit Ausnahme von 130 x 225 mm und 650 x 112,5 mm, seitlich anscharniert. Absicherung unter transparenter Betätigungs-klappe.

¹⁾ Zu Schutzart IP 44 bei mobilen Kombinationen siehe Hinweis auf Seite 361.

4



CEE-Steckdosen
CEE-Steckdosen
Steckdosen SCHUKO®
2 SCHUKO® 16 A, 230 V
Absicherung
1 FI 25 A, 2 p, 0,03 A
Anschlussmöglichkeit
1,5 m H07RN-F3G1,5 mit Stecker SCHUKO® 16 A, 230 V
Anschlusswerte
InA 16 A RDF 1
Gehäusegröße
130 x 225 mm (H x B)
Bestellnummer
910030



CEE-Steckdosen
CEE-Steckdosen
Steckdosen SCHUKO®
3 SCHUKO® 16 A, 230 V
Absicherung
Anschlussmöglichkeit
1,5 m H07RN-F3G1,5 mit Stecker SCHUKO® 16 A, 230 V
Anschlusswerte
Gehäusegröße
130 x 225 mm (H x B)
Bestellnummer
910031



CEE-Steckdosen
CEE-Steckdosen
Steckdosen SCHUKO®
4 SCHUKO® 16 A, 230 V
Absicherung
1 FI 25 A, 2 p, 0,03 A
Anschlussmöglichkeit
2 m H07RN-F3G1,5 mit Stecker SCHUKO® 16 A, 230 V
Anschlusswerte
InA 16 A RDF 1
Gehäusegröße
260 x 225 mm (H x B)
Bestellnummer
920033



CEE-Steckdosen
CEE-Steckdosen
Steckdosen SCHUKO®
6 SCHUKO® 16 A, 230 V
Absicherung
1 FI 40 A, 4 p, 0,03 A
Anschlussmöglichkeit
2 m H07RN-F5G2,5 mit CEE-Stecker 16 A, 5 p, 400 V
Anschlusswerte
InA 16 A RDF 1
Gehäusegröße
390 x 225 mm (H x B)
Bestellnummer
930024



Steckdosen-Kombinationen – Mobil, AMAXX®

Kunststoff, Schutzart IP 44¹⁾.

Anschlussfertig verdrahtet, Oberteil Elektrograu RAL 7035, auf Anfrage auch Gelb (GE) RAL 1021 oder Silber (SI) RAL 9006 lieferbar. Gehäuse, mit Ausnahme von 130 x 225 mm und 650 x 112,5 mm, seitlich anscharniert. Absicherung unter transparenter Betätigungsklappe.

¹⁾ Zu Schutzart IP 44 bei mobilen Kombinationen siehe Hinweis auf Seite 361.



CEE-Steckdosen	CEE-Steckdosen	CEE-Steckdosen	CEE-Steckdosen
	1 CEE 16 A, 5 p, 400 V	1 CEE 16 A, 5 p, 400 V	1 CEE 16 A, 5 p, 400 V
CEE-Steckdosen	CEE-Steckdosen	CEE-Steckdosen	CEE-Steckdosen
Steckdosen SCHUKO®	Steckdosen SCHUKO®	Steckdosen SCHUKO®	Steckdosen SCHUKO®
6 SCHUKO® 16 A, 230 V	2 SCHUKO® 16 A, 230 V	2 SCHUKO® 16 A, 230 V	3 SCHUKO® 16 A, 230 V
Absicherung	Absicherung	Absicherung	Absicherung
	1 FI 40 A, 4 p, 0,03 A		1 FI 40 A, 4 p, 0,03 A
Anschlussmöglichkeit	Anschlussmöglichkeit	Anschlussmöglichkeit	Anschlussmöglichkeit
2 m H07RN-F5G2,5 mit CEE-Stecker 16 A, 5 p, 400 V	2 m H07RN-F5G2,5 mit CEE-Stecker 16 A, 5 p, 400 V	1,5 m H07RN-F5G2,5 mit CEE-Stecker 16 A, 5 p, 400 V	1,5 m H07RN-F5G2,5 mit CEE-Stecker 16 A, 5 p, 400 V
Anschlusswerte	Anschlusswerte	Anschlusswerte	Anschlusswerte
	InA 16 A RDF 1		InA 16 A RDF 1
Gehäusegröße	Gehäusegröße	Gehäusegröße	Gehäusegröße
260 x 225 mm (H x B)	260 x 225 mm (H x B)	130 x 225 mm (H x B)	650 x 112,5 mm (H x B)
Bestellnummer	Bestellnummer	Bestellnummer	Bestellnummer
920032	920035	910032	960060

Steckdosen-Kombinationen – Mobil, AMAXX®

Kunststoff, Schutzart IP 44¹⁾.

Anschlussfertig verdrahtet, Oberteil Elektrograu RAL 7035, auf Anfrage auch Gelb (GE) RAL 1021 oder Silber (SI) RAL 9006 lieferbar. Gehäuse, mit Ausnahme von 130 x 225 mm und 650 x 112,5 mm, seitlich anscharniert. Absicherung unter transparenter Betätigungs-klappe.

¹⁾ Zu Schutzart IP 44 bei mobilen Kombinationen siehe Hinweis auf Seite 361.

4



CEE-Steckdosen
2 CEE 16 A, 5 p, 400 V
CEE-Steckdosen
Steckdosen SCHUKO®
3 SCHUKO® 16 A, 230 V
Absicherung
Anschlussmöglichkeit
2 m H07RN-F5G2,5 mit CEE-Stecker 16 A, 5 p, 400 V
Anschlusswerte
Gehäusegröße
260 x 225 mm (H x B)
Bestellnummer
920034



CEE-Steckdosen
1 CEE 32 A, 5 p, 400 V 1 CEE 16 A, 5 p, 400 V
CEE-Steckdosen
Steckdosen SCHUKO®
3 SCHUKO® 16 A, 230 V
Absicherung
1 FI 40 A, 4 p, 0,03 A 1 LS 16 A, 3 p, C 3 LS 16 A, 1 p, C
Anschlussmöglichkeit
2 m H07RN-F5G4 mit CEE-Stecker 32 A, 5 p, 400 V
Anschlusswerte
InA 32 A RDF 1
Gehäusegröße
390 x 225 mm (H x B)
Bestellnummer
930025



Steckdosen-Kombinationen – Mobil, AirKRAFT®, 3KRAFT®

Kunststoff, Schutzart IP 20 / 44¹⁾.

Anschlussfertig verdrahtet, Bodenschale Schwarz, anschnarierte Geräteschale wahlweise Rot (RO), Gelb (GE) oder Silber (SI).

Weitere Kombinationen auf Anfrage.

¹⁾ Zu Schutzart IP 44 bei mobilen Kombinationen und Kombinationen mit RJ45-Datenanschlussdose siehe Hinweis auf Seite 361.



Bestückung	4 SCHUKO® 16 A, 230 V
Absicherung	
Anschluss / Zuleitung	3 m H07RN-F3G1,5 mit Stecker SCHUKO® 16 A, 230 V
Anschlusswerte	InA 16 A RDF 1
Bestellnummer	94557RO



Bestückung	1 CEE 16 A, 5 p, 400 V 3 SCHUKO® 16 A, 230 V
Absicherung	1 LS 16 A, 3 p, C 1 LS 16 A, 1 p, B
Anschluss / Zuleitung	3 m H07RN-F5G4 mit CEE-Stecker 32 A, 5 p, 400 V
Anschlusswerte	InA 32 A RDF 0,65
Bestellnummer	94559GE



Bestückung	1 CEE 16 A, 5 p, 400 V 3 SCHUKO® 16 A, 230 V
Absicherung	
Anschluss / Zuleitung	3 m H07RN-F5G2,5 mit CEE-Stecker 16 A, 5 p, 400 V
Anschlusswerte	
Bestellnummer	94556GE



Bestückung	3 SCHUKO® 16 A, 230 V
Absicherung	
Anschluss / Zuleitung	3 m H07RN-F3G1,5 mit Stecker SCHUKO® 16 A, 230 V
Anschlusswerte	
Bestellnummer	94357RO



Bestückung	2 CEE 16 A, 5 p, 400 V 2 SCHUKO® 16 A, 230 V
Absicherung	1 FI 40 A, 4 p, 0,03 A
Anschluss / Zuleitung	3 m H07RN-F5G2,5 mit CEE-Stecker 16 A, 5 p, 400 V
Anschlusswerte	
Bestellnummer	94558RO



Bestückung	1 CEE 32 A, 5 p, 400 V 1 CEE 16 A, 5 p, 400 V 2 SCHUKO® 16 A, 230 V
Absicherung	1 LS 16 A, 3 p, C 1 LS 16 A, 1 p, B
Anschluss / Zuleitung	3 m H07RN-F5G4 mit CEE-Stecker 32 A, 5 p, 400 V
Anschlusswerte	InA 32 A RDF 0,5
Bestellnummer	94565GE



Bestückung	3 SCHUKO® 16 A, 230 V 1 Micro Lynx Leuchtmittel 7 W
Absicherung	1 FI 25 A, 4 p, 0,03 A 1 LS 16 A, 1 p, B
Anschluss / Zuleitung	3 m H07RN-F3G1,5 mit Stecker SCHUKO® 16 A, 230 V
Anschlusswerte	InA 16 A RDF 1
Bestellnummer	94569SI



Bestückung	1 CEE 16 A, 5 p, 400 V 2 SCHUKO® 16 A, 230 V
Absicherung	
Anschluss / Zuleitung	3 m H07RN-F5G2,5 mit CEE-Stecker 16 A, 5 p, 400 V
Anschlusswerte	
Bestellnummer	94356GE

Steckdosen-Kombinationen – Mobil, DELTA-BOXEN

Kunststoff, Schutzart IP 44¹⁾ / IP 67 / IP 68.

Anschlussfertig verdrahtet, mit Zugentlastung und montierter Aufhängevorrichtung. Weitere Kombinationen auf Anfrage.

¹⁾ Zu Schutzart IP 44 bei mobilen Kombinationen mit RJ45-Datenanschlussdose siehe Hinweis auf Seite 361.



Bestückung

3 SCHUKO® 16 A, 230 V mit Bajonettdeckel am Band

Schutzart

IP 68

Anschluss / Zuleitung

1,5 m H07RN-F3G2,5 mit Stecker SCHUKO® 16 A, 230 V

Anschlusswerte

Bestellnummer

92386



Bestückung

1 CEE 16 A, 5 p, 400 V
2 SCHUKO® 16 A, 230 V

Schutzart

IP 44

Anschluss / Zuleitung

2 m H07RN-F5G2,5 mit CEE-Stecker 16 A, 5 p, 400 V

Anschlusswerte

Bestellnummer

92913



Bestückung

1 CEE 16 A, 5 p, 400 V
2 SCHUKO® 16 A, 230 V

Schutzart

IP 67

Anschluss / Zuleitung

2 m H07RN-F5G2,5 mit CEE-Stecker 16 A, 5 p, 400 V

Anschlusswerte

Bestellnummer

92908



Druckluftanschluss

für DELTA-BOX und mobile Steckdosen-Kombinationen

für Schlauch NW 9 mm

Bestellnr. 41440

für Schlauch NW 13 mm

Bestellnr. 41441



Bestückung

3 CEE 16 A, 5 p, 400 V

Schutzart

IP 44

Anschluss / Zuleitung

2 m H07RN-F5G2,5 mit CEE-Stecker 16 A, 5 p, 400 V

Anschlusswerte

Bestellnummer

92914



Bestückung

3 CEE 16 A, 5 p, 400 V

Schutzart

IP 67

Anschluss / Zuleitung

2 m H07RN-F5G2,5 mit CEE-Stecker 16 A, 5 p, 400 V

Anschlusswerte

Bestellnummer

92909

Aufhängebügel

wird jeder DELTA-BOX beigelegt.



NEU

Mobile Verteiler

Der neue Ansatz mobiler Verteilung.

Die Vorteile im Überblick.

Mobil, stabil, griffig! Das bringt das Lastenheft für diese neue mobile Lösung kurz und bündig auf den Punkt. Und genauso konsequent und kompromisslos ist die Umsetzung.

Mit dem mobilen Verteiler haben Sie buchstäblich „alles im Griff“. Denn die beiden Griffe sind nicht nur prägnantes Design-Merkmal – sie bilden auch das Gerüst, in das Verteilergehäuse und Sicherungselemente sicher untergebracht sind.

Als praktische Tragegriffe bieten Sie auch für alle sinnvollen Tragepositionen optimalen Halt. Mit diesem völlig neuen Ansatz an das Prinzip „mobiler Verteiler“ versprechen wir also nicht zu viel, wenn wir sagen: mobile Verteilung voll im Griff!

Produktdetails

- große Griffe
- stapelbar
- Absicherung geschützt, aber gut erreichbar
- robustes und schlagfestes Gehäuse
- Griffe in zwei Farben wählbar
- Schutzgrad IP 44
- von oben bedienbare Steckdosen



DESIGN PLUS
powered by: **light+building**

Steckdosen-Kombinationen – Mobil, Mobiler Verteiler

Kunststoff, Schutzart IP 44¹⁾

Anschlussfertig verdrahtet, Gehäuse schwarz, Griffe Rot oder Schwarz. Absicherung unter transparenter Betätigungsclappe.

¹⁾ Zu Schutzart IP 44 bei mobilen Kombinationen siehe Hinweis auf Seite 361.

			
CEE-Steckdosen 1 CEE 32 A, 5 p, 400 V 2 CEE 16 A, 5 p, 400 V	CEE-Steckdosen 1 CEE 32 A, 5 p, 400 V 1 CEE 16 A, 5 p, 400 V	CEE-Steckdosen 2 CEE 16 A, 5 p, 400 V	CEE-Steckdosen 1 CEE 16 A, 5 p, 400 V
CEE-Steckdosen	CEE-Steckdosen	CEE-Steckdosen	CEE-Steckdosen
Steckdosen SCHUKO® 8 SCHUKO® 16 A, 230 V	Steckdosen SCHUKO® 6 SCHUKO® 16 A, 230 V	Steckdosen SCHUKO® 8 SCHUKO® 16 A, 230 V	Steckdosen SCHUKO® 6 SCHUKO® 16 A, 230 V
Absicherung 1 FI 40 A, 4 p, 0,03 A 2 LS 16 A, 3 p, C 8 LS 16 A, 1 p, C	Absicherung 1 FI 40 A, 4 p, 0,03 A 1 LS 16 A, 3 p, C 6 LS 16 A, 1 p, C	Absicherung 1 FI 40 A, 4 p, 0,03 A 8 LS 16 A, 1 p, C	Absicherung 1 FI 40 A, 4 p, 0,03 A 6 LS 16 A, 1 p, C
Anschlussmöglichkeit 2 m Zuleitung H07RN-F5G4 mit CEE-Stecker 32 A, 5 p, 400 V	Anschlussmöglichkeit 2 m Zuleitung H07RN-F5G4 mit CEE-Stecker 32 A, 5 p, 400 V	Anschlussmöglichkeit 2 m Zuleitung H07RN-F5G2,5 mit CEE-Stecker 16 A, 5 p, 400 V	Anschlussmöglichkeit 2 m Zuleitung H07RN-F5G2,5 mit CEE-Stecker 16 A, 5 p, 400 V
Anschlusswerte InA 32 A RDF 0,7	Anschlusswerte InA 32 A RDF 0,6	Anschlusswerte InA 16 A RDF 1	Anschlusswerte InA 16 A RDF 1
Gehäusegröße 530 x 370 x 320 mm (L x B x H)	Gehäusegröße 530 x 370 x 320 mm (L x B x H)	Gehäusegröße 530 x 370 x 320 mm (L x B x H)	Gehäusegröße 530 x 370 x 320 mm (L x B x H)
Bestellnummer 9502956	Bestellnummer 9502969	Bestellnummer 9502972	Bestellnummer 9502985

Steckdosen-Kombinationen – Mobil, Mobiler Verteiler

Isolierstoffgehäuse, Schwarz, Schutzart IP 44¹⁾.

Anschlussfertig verdrahtet. Weitere Kombinationen auf Anfrage.

¹⁾ Zu Schutzart IP 44 bei mobilen Kombinationen siehe Hinweis auf Seite 361.

Mobile Verteiler

Für Veranstaltungen, Messen, Blaulichtorganisationen, Schwerindustrie, Werften sowie Markt- und Festplätze.



Die neuen mobilen Steckdosen-Kombinationen sind in den unterschiedlichsten Bestückungsvarianten lieferbar. Die robusten, stapelbaren Isolierstoffgehäuse sind bestens für den Innen- und Außeneinsatz geeignet.



Produktdetails

- robustes, wasserdichtes Isolierstoffgehäuse IP 67, schwarz RAL 9005
- nach DIN EN 61439
- temperaturbeständig -25 C° bis +40 C°
- witterungs- und alterungsbeständig
- stapelbar
- Schutz der Steckdosen und Einbaugeräte durch stabilen Gehäuserahmen
- einfaches Handling durch integrierte Tragegriffe
- flexible Bestückung bis 125 A möglich
- Schutz vor Kondenswasserbildung bei IP 67
- Bestückung mit Steckdosen in IP 44 oder IP 67 möglich
- Absicherungen unter transparenten Betätigungsclappen
- anschlussfertig verdrahtet



CEE-Steckdosen

1 CEE 32 A, 5 p, 400 V
1 CEE 16 A, 5 p, 400 V

CEE-Steckdosen

Steckdosen SCHUKO®

12 SCHUKO® 16 A, 230 V

Absicherung

1 FI 40 A, 4 p, 0,03 A
1 LS 16 A, 3 p, C, 10 kA
12 LS 16 A, 1 p, C, 10 kA
3 Phasenkontrollleuchten grün

Zuleitung

2 m Zuleitung H07RN-F5G6 und
1 CEE Stecker
32 A, 5 p, 400 V

Schutzart

IP 44

Anschlusswerte

InA 32 A
RDF 1

Gehäusegröße

560 x 350 x 340 mm (L x B x H)

Bestellnummer

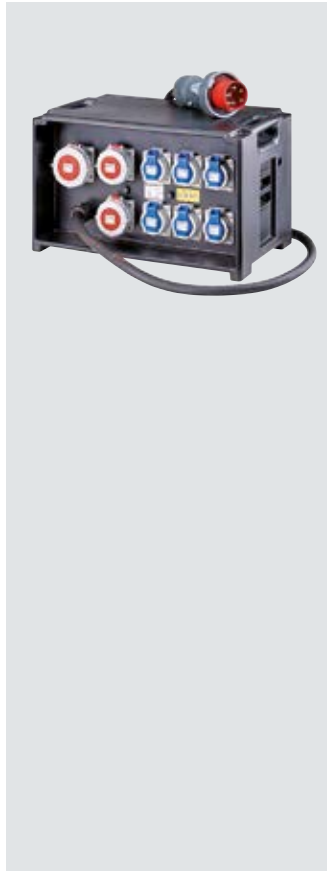
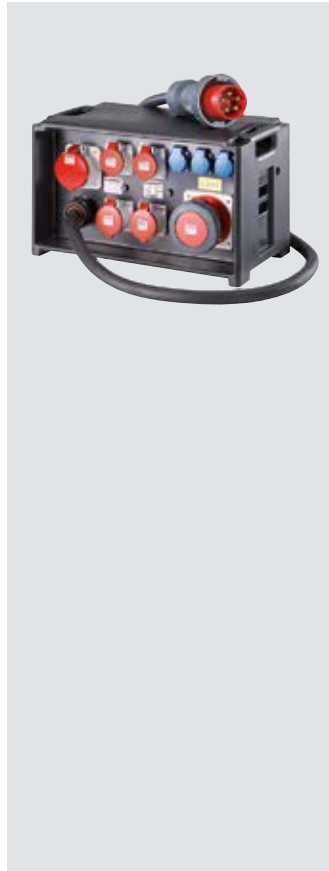
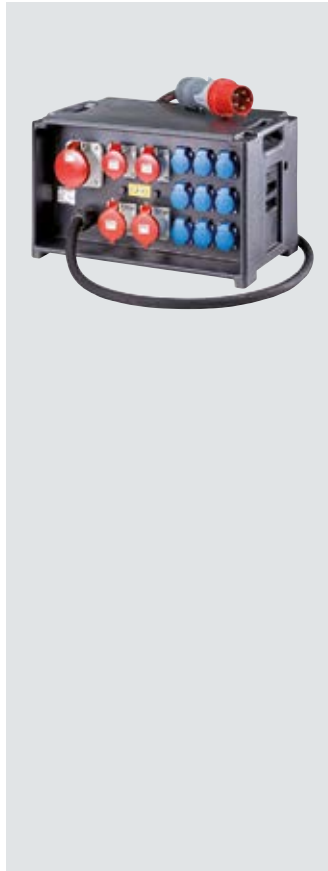
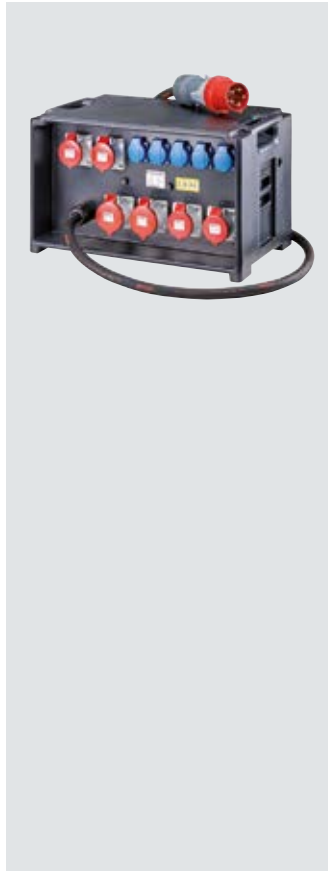
9500722

Steckdosen-Kombinationen – Mobil, Mobiler Verteiler

Isolierstoffgehäuse, Schwarz, Schutzart IP 44¹⁾ / IP 67.

Anschlussfertig verdrahtet. Weitere Kombinationen auf Anfrage.

¹⁾ Zu Schutzart IP 44 bei mobilen Kombinationen siehe Hinweis auf Seite 361.



CEE-Steckdosen	CEE-Steckdosen	CEE-Steckdosen	CEE-Steckdosen
2 CEE 32 A, 5 p, 400 V 4 CEE 16 A, 5 p, 400 V	1 CEE 63 A, 5 p, 400 V 2 CEE 32 A, 5 p, 400 V 2 CEE 16 A, 5 p, 400 V	1 CEE 125 A, 5 p, 400 V 1 CEE 63 A, 5 p, 400 V 2 CEE 32 A, 5 p, 400 V 2 CEE 16 A, 5 p, 400 V	1 CEE 32 A, 5 p, 400 V 2 CEE 16 A, 5 p, 400 V
CEE-Steckdosen	CEE-Steckdosen	CEE-Steckdosen	CEE-Steckdosen
Steckdosen SCHUKO®	Steckdosen SCHUKO®	Steckdosen SCHUKO®	Steckdosen SCHUKO®
5 SCHUKO® 16 A, 230 V	9 SCHUKO® 16 A, 230 V	3 SCHUKO® 16 A, 230 V	6 SCHUKO® 16 A, 230 V
Absicherung	Absicherung	Absicherung	Absicherung
2 FI 63 A, 4 p, 0,03 A 2 LS 32 A, 3 p, C 4 LS 16 A, 3 p, C 5 LS 16 A, 1 p, C	1 FI 63 A, 4 p, 0,03 A 2 LS 32 A, 3 p, C 2 LS 16 A, 3 p, C 9 LS 16 A, 1 p, C	2 FI 63 A, 4 p, 0,03 A 2 LS 63 A, 3 p, C 2 LS 32 A, 3 p, C 2 LS 16 A, 3 p, C 3 LS 16 A, 1 p, C	1 FI 63 A, 4 p, 0,03 A 1 LS 32 A, 3 p, C 2 LS 16 A, 3 p, C 6 LS 16 A, 1 p, C
Zuleitung	Zuleitung	Zuleitung	Zuleitung
2 m Zuleitung H07RN-F5G10 und 1 CEE Stecker 63 A, 5 p, 400 V	2 m Zuleitung H07RN-F5G10 und 1 CEE Stecker 63 A, 5 p, 400 V	2 m Zuleitung H07RN-F5G25 und 1 CEE Stecker 125 A, 5 p, 400 V	2 m Zuleitung H07RN-F5G10 und 1 CEE Stecker 63 A, 5 p, 400 V
Schutzart	Schutzart	Schutzart	Schutzart
IP 44	IP 44	IP 44	IP 67
Anschlusswerte	Anschlusswerte	Anschlusswerte	Anschlusswerte
InA 63 A RDF 0,75	InA 63 A RDF 0,6	InA 125 A RDF 0,35	InA 63 A RDF 0,75
Gehäusegröße	Gehäusegröße	Gehäusegröße	Gehäusegröße
560 x 350 x 340 mm (L x B x H)	560 x 350 x 340 mm (L x B x H)	560 x 350 x 340 mm (L x B x H)	560 x 350 x 340 mm (L x B x H)
Bestellnummer	Bestellnummer	Bestellnummer	Bestellnummer
9500706	9500748	9500417	9500719

EverGUM®

Flexible Sicherheit.

Tragbare Verteiler und Steckdosenleisten.



Mit der EverGUM® Produktreihe wird neben Kunststoff und Stahlblech Vollgummi als Werkstoff eingesetzt. Damit bietet MENNEKES ein umfassendes Alternativ-Programm für die unterschiedlichsten Einsatzgebiete. Überall dort, wo raue, mechanische Bedingungen oder aggressive Reinigungsmittel anzutreffen sind, finden EverGUM® Geräte ihren Einsatz. Stecksysteme anderer europäischer Länder können problemlos eingesetzt werden.

Die entscheidenden Vorteile:

- wetter- und alterungsbeständig
- hohe Formstabilität und -genauigkeit
- gute Säuren- und Laugenresistenz
- hohe Durchschlags- und Kriechstromfestigkeit

Kraftpakete für den mobilen Einsatz. In Industrie, Handwerk und Gewerbe. Sie können einen kräftigen Stoß vertragen. Das beeinträchtigt weder die äußere Form noch die innere Funktion. Zusatznutzen: Platzsparende Lagerung, weil stapelbar.

Geprüfte Sicherheit. EverGUM® Details.

Geschlossenes Gehäuseunterteil mit 77 mm Bodenfremheit verhindert Wassereintritt. Problemloses Wechseln der Anbausteckdosen. Gehäusedeckel mit Edelstahl-Schnellverschlüssen. LS- und FI-Schalter nach dem Öffnen des Deckels sofort zugänglich. Alle spannungsführenden Teile auch bei geöffnetem Deckel berührungssicher – nach BGV A3 abgedeckt. Zusätzliche Sicherheit durch Schraube oder Vorhängeschloss.

EverGUM® Steckdosenleiste.

Mögliche Fenstergröße für sechs bzw. acht Teilungseinheiten bei senkrechtem Einbau.

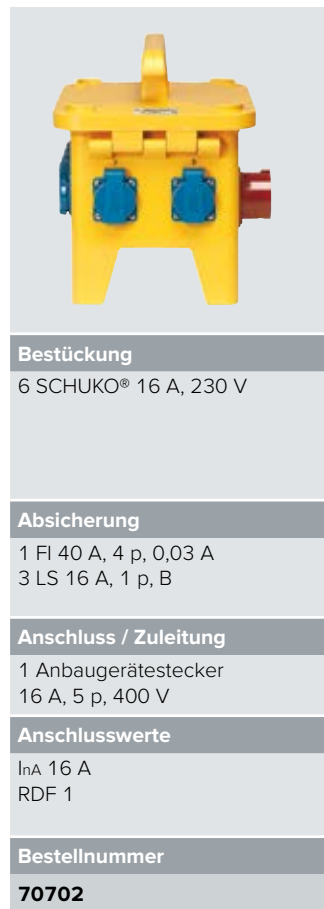
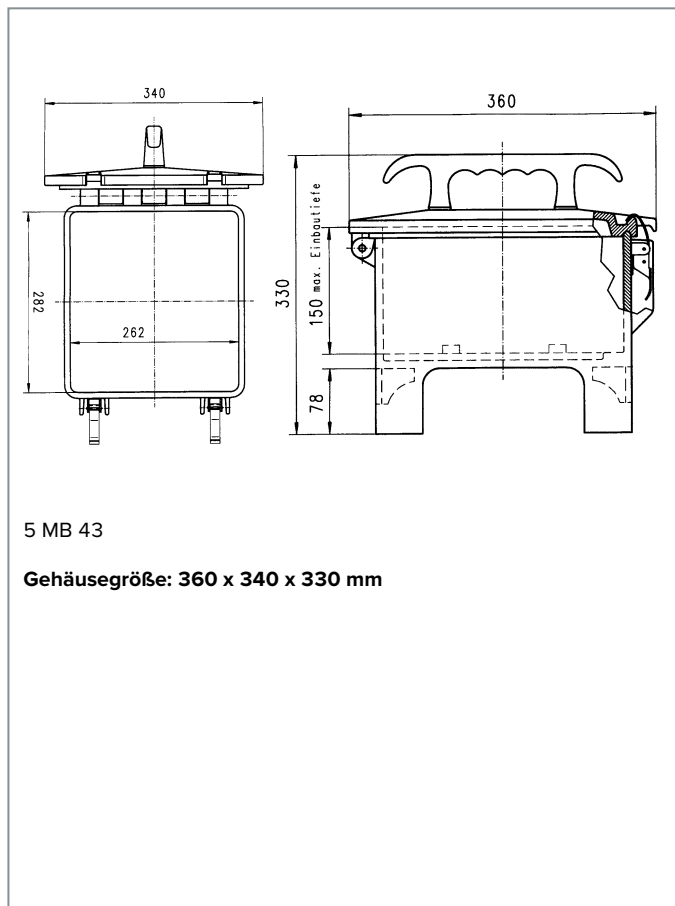
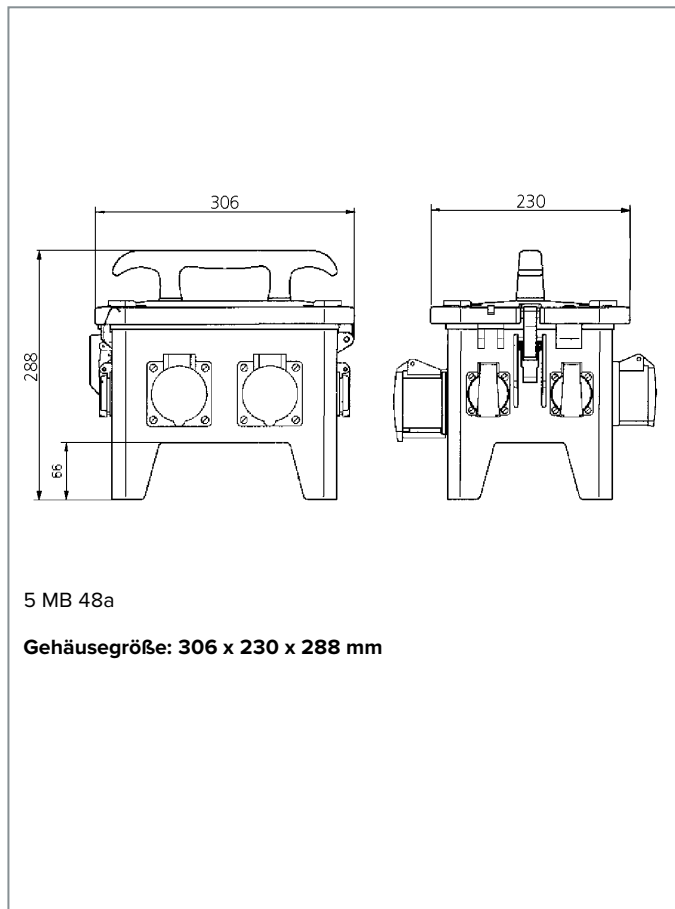


Steckdosen-Kombinationen – Mobil, EverGUM®

Gehäuse aus Vollgummi, Signalgelb, Schutzart IP 44¹⁾.

Anschlussfertig verdrahtet. Weitere Kombinationen auf Anfrage.

¹⁾ Zu Schutzart IP 44 bei mobilen Kombinationen siehe Hinweis auf Seite 361.



Steckdosen-Kombinationen – Mobil, EverGUM®

Gehäuse aus Vollgummi, Signalgelb, Schutzart IP 44¹⁾ / IP 67.

Anschlussfertig verdrahtet. Weitere Kombinationen auf Anfrage.

¹⁾ Zu Schutzart IP 44 bei mobilen Kombinationen siehe Hinweis auf Seite 361.

4



Bestückung
1 CEE 16 A, 5 p, 400 V 3 SCHUKO® 16 A, 230 V, IP 68 alle mit anscharniertem Bajonettdeckel
Absicherung
1 FI 40 A, 4 p, 0,03 A
Anschluss / Zuleitung
3 m H07RN-F5G2,5 mit CEE-Stecker 16 A, 5 p, 400 V
Anschlusswerte
InA 16 A RDF 1
Bestellnummer
7401729



Bestückung
2 CEE 16 A, 5 p, 400 V 4 SCHUKO® 16 A, 230 V
Absicherung
1 FI 40 A, 4 p, 0,03 A 2 LS 16 A, 3 p, C 2 LS 16 A, 1 p, B
Anschluss / Zuleitung
2 m H07RN-F5G4 mit CEE-Stecker 32 A, 5 p, 400 V
Anschlusswerte
InA 32 A RDF 1
Bestellnummer
70436



Bestückung
2 CEE 16 A, 5 p, 400 V 4 SCHUKO® 16 A, 230 V
Absicherung
1 FI 40 A, 4 p, 0,03 A 2 LS 16 A, 3 p, C 2 LS 16 A, 1 p, B
Anschluss / Zuleitung
1 Anbaugerätestecker 32 A, 5 p, 400 V
Anschlusswerte
InA 32 A RDF 0,6
Bestellnummer
70437



Bestückung
2 CEE 16 A, 5 p, 400 V 4 SCHUKO® 16 A, 230 V
Absicherung
1 FI 40 A, 4 p, 0,03 A 2 LS 16 A, 1 p, B
Anschluss / Zuleitung
2 m H07RN-F5G2,5 mit CEE-Stecker 16 A, 5 p, 400 V
Anschlusswerte
InA 16 A RDF 1
Bestellnummer
70412



Bestückung
2 CEE 16 A, 5 p, 400 V 4 SCHUKO® 16 A, 230 V
Absicherung
1 FI 40 A, 4 p, 0,03 A 2 LS 16 A, 1 p, B
Anschluss / Zuleitung
1 Anbaugerätestecker 16 A, 5 p, 400 V
Anschlusswerte
InA 16 A RDF 1
Bestellnummer
70410



Bestückung
2 CEE 16 A, 5 p, 400 V 4 SCHUKO® 16 A, 230 V
Absicherung
1 FI 40 A, 4 p, 0,03 A
Anschluss / Zuleitung
2 m H07RN-F5G2,5 mit CEE-Stecker 16 A, 5 p, 400 V
Anschlusswerte
InA 16 A RDF 1
Bestellnummer
70352



Bestückung
2 CEE 16 A, 5 p, 400 V 4 SCHUKO® 16 A, 230 V
Absicherung
1 FI 40 A, 4 p, 0,03 A
Anschluss / Zuleitung
1 Anbaugerätestecker 16 A, 5 p, 400 V
Anschlusswerte
InA 16 A RDF 1
Bestellnummer
70350



Bestückung
2 CEE 16 A, 5 p, 400 V 4 SCHUKO® 16 A, 230 V
Absicherung
Anschluss / Zuleitung
2 m H07RN-F5G2,5 mit CEE-Stecker 16 A, 5 p, 400 V
Anschlusswerte
Bestellnummer
70434

Steckdosen-Kombinationen – Mobil, EverGUM®

Gehäuse aus Vollgummi, Signalgelb, Schutzart IP 44¹⁾.

Anschlussfertig verdrahtet. Weitere Kombinationen auf Anfrage.

¹⁾ Zu Schutzart IP 44 bei mobilen Kombinationen siehe Hinweis auf Seite 361.



Bestückung

2 CEE 16 A, 5 p, 400 V
4 SCHUKO® 16 A, 230 V

Absicherung

Anschluss / Zuleitung

1 Anbaugerätestecker
16 A, 5 p, 400 V

Anschlusswerte

Bestellnummer

70435



Bestückung

3 CEE 16 A, 5 p, 400 V
4 SCHUKO® 16 A, 230 V

Absicherung

1 FI 40 A, 4 p, 0,03 A
2 LS 16 A, 1 p, B

Anschluss / Zuleitung

2 m H07RN-F5G2,5 mit
CEE-Stecker 16 A, 5 p, 400 V

Anschlusswerte

InA 16 A
RDF 1

Bestellnummer

70416



Bestückung

3 CEE 16 A, 5 p, 400 V
4 SCHUKO® 16 A, 230 V

Absicherung

1 FI 40 A, 4 p, 0,03 A
2 LS 16 A, 1 p, B

Anschluss / Zuleitung

1 Anbaugerätestecker
16 A, 5 p, 400 V

Anschlusswerte

InA 16 A
RDF 1

Bestellnummer

70414



Bestückung

1 CEE 32 A, 5 p, 400 V
1 CEE 16 A, 5 p, 400 V
4 SCHUKO® 16 A, 230 V

Absicherung

1 FI 40 A, 4 p, 0,03 A
1 LS 16 A, 3 p, C
2 LS 16 A, 1 p, B

Anschluss / Zuleitung

2 m H07RN-F5G4 mit
CEE-Stecker 32 A, 5 p, 400 V

Anschlusswerte

InA 32 A
RDF 0,95

Bestellnummer

70351



Bestückung

1 CEE 32 A, 5 p, 400 V
1 CEE 16 A, 5 p, 400 V
4 SCHUKO® 16 A, 230 V

Absicherung

1 FI 40 A, 4 p, 0,03 A
1 LS 16 A, 3 p, C
2 LS 16 A, 1 p, B

Anschluss / Zuleitung

1 Anbaugerätestecker
32 A, 5 p, 400 V

Anschlusswerte

InA 32 A
RDF 0,7

Bestellnummer

70349



Bestückung

1 CEE 32 A, 5 p, 400 V
1 CEE 16 A, 5 p, 400 V
4 SCHUKO® 16 A, 230 V

Absicherung

1 FI 40 A, 4 p, 0,03 A
1 LS 16 A, 3 p, K
2 LS 16 A, 1 p, K

Anschluss / Zuleitung

2 m H07RN-F5G4 mit
CEE-Stecker 32 A, 5 p, 400 V

Anschlusswerte

InA 32 A
RDF 1

Bestellnummer

70640



Bestückung

1 CEE 32 A, 5 p, 400 V
1 CEE 16 A, 5 p, 400 V
4 SCHUKO® 16 A, 230 V

Absicherung

1 FI 40 A, 4 p, 0,03 A
1 LS 16 A, 3 p, K
2 LS 16 A, 1 p, K

Anschluss / Zuleitung

1 Anbaugerätestecker
32 A, 5 p, 400 V

Anschlusswerte

InA 32 A
RDF 0,85

Bestellnummer

70660



Bestückung

1 CEE 32 A, 5 p, 400 V
1 CEE 16 A, 5 p, 400 V
8 SCHUKO® 16 A, 230 V

Absicherung

1 FI 40 A, 4 p, 0,03 A
1 LS 16 A, 3 p, C
4 LS 16 A, 1 p, B

Anschluss / Zuleitung

3 m H07RN-F5G4 mit
CEE-Stecker 32 A, 5 p, 400 V

Anschlusswerte

InA 32 A
RDF 0,9

Bestellnummer

70448

Steckdosen-Kombinationen – Mobil, EverGUM®

Gehäuse aus Vollgummi, Signalgelb, Schutzart IP 44¹⁾.

Anschlussfertig verdrahtet. Weitere Kombinationen auf Anfrage.

¹⁾ Zu Schutzart IP 44 bei mobilen Kombinationen siehe Hinweis auf Seite 361.

4



Bestückung

1 CEE 32 A, 5 p, 400 V
1 CEE 16 A, 5 p, 400 V
8 SCHUKO® 16 A, 230 V

Absicherung

1 FI 40 A, 4 p, 0,03 A
1 LS 16 A, 3 p, C
4 LS 16 A, 1 p, B

Anschluss / Zuleitung

1 Anbaugerätestecker
32 A, 5 p, 400 V

Anschlusswerte

InA 32 A
RDF 0,9

Bestellnummer

70449



Bestückung

1 CEE 32 A, 5 p, 400 V
2 CEE 16 A, 5 p, 400 V
4 SCHUKO® 16 A, 230 V

Absicherung

1 FI 40 A, 4 p, 0,03 A
2 LS 16 A, 3 p, C
2 LS 16 A, 1 p, B

Anschluss / Zuleitung

3 m H07RN-F5G4 mit
CEE-Stecker 32 A, 5 p, 400 V

Anschlusswerte

InA 32 A
RDF 0,45

Bestellnummer

70734



Bestückung

1 CEE 32 A, 5 p, 400 V
2 CEE 16 A, 5 p, 400 V
4 SCHUKO® 16 A, 230 V

Absicherung

1 FI 40 A, 4 p, 0,03 A
2 LS 16 A, 3 p, C
2 LS 16 A, 1 p, B

Anschluss / Zuleitung

1 Anbaugerätestecker
32 A, 5 p, 400 V

Anschlusswerte

InA 32 A
RDF 0,9

Bestellnummer

70531



Bestückung

1 CEE 32 A, 5 p, 400 V
2 CEE 16 A, 5 p, 400 V
4 SCHUKO® 16 A, 230 V

Absicherung

2 Neozed D 01, 3 p
2 Neozed D 01, 1 p

Anschluss / Zuleitung

2 m H07RN-F5G4 mit
CEE-Stecker 32 A, 5 p, 400 V

Anschlusswerte

InA 32 A
RDF 1

Bestellnummer

70433



Bestückung

1 CEE 32 A, 5 p, 400 V
2 CEE 16 A, 5 p, 400 V
4 SCHUKO® 16 A, 230 V

Absicherung

2 Neozed D 01, 3 p
2 Neozed D 01, 1 p

Anschluss / Zuleitung

1 Anbaugerätestecker
32 A, 5 p, 400 V

Anschlusswerte

InA 32 A
RDF 0,75

Bestellnummer

70276



Bestückung

1 CEE 32 A, 5 p, 400 V
3 CEE 16 A, 5 p, 400 V
4 SCHUKO® 16 A, 230 V

Absicherung

3 Neozed D 01, 3 p
2 Neozed D 01, 1 p

Anschluss / Zuleitung

3 m H07RN-F5G4 mit
CEE-Stecker 32 A, 5 p, 400 V

Anschlusswerte

InA 32 A
RDF 1

Bestellnummer

70446



Bestückung

1 CEE 32 A, 5 p, 400 V
3 CEE 16 A, 5 p, 400 V
4 SCHUKO® 16 A, 230 V

Absicherung

3 Neozed D 01, 3 p
2 Neozed D 01, 1 p

Anschluss / Zuleitung

1 Anbaugerätestecker
32 A, 5 p, 400 V

Anschlusswerte

InA 32 A
RDF 1

Bestellnummer

70447



Bestückung

2 CEE 32 A, 5 p, 400 V
2 CEE 16 A, 5 p, 400 V
4 SCHUKO® 16 A, 230 V

Absicherung

1 FI 63 A, 4 p, 0,03 A
2 LS 32 A, 3 p, C
2 LS 16 A, 3 p, C
2 LS 16 A, 1 p, B

Anschluss / Zuleitung

3 m H07RN-F5G10 mit
CEE-Stecker 63 A, 5 p, 400 V

Anschlusswerte

InA 63 A
RDF 0,6

Bestellnummer

70442

Steckdosen-Kombinationen – Mobil, EverGUM®

Gehäuse aus Vollgummi, Signalgelb, Schutzart IP 44¹⁾.

Anschlussfertig verdrahtet. Weitere Kombinationen auf Anfrage.

¹⁾ Zu Schutzart IP 44 bei mobilen Kombinationen siehe Hinweis auf Seite 361.



Bestückung

2 CEE 32 A, 5 p, 400 V
2 CEE 16 A, 5 p, 400 V
4 SCHUKO® 16 A, 230 V

Absicherung

1 FI 63 A, 4 p, 0,03 A
2 LS 32 A, 3 p, C
2 LS 16 A, 3 p, C
2 LS 16 A, 1 p, B

Anschluss / Zuleitung

1 Anbaugerätestecker
63 A, 5 p, 400 V

Anschlusswerte

InA 63 A
RDF 0,55

Bestellnummer

70443



Bestückung

2 CEE 32 A, 5 p, 400 V
2 CEE 16 A, 5 p, 400 V
4 SCHUKO® 16 A, 230 V

Absicherung

1 FI 40 A, 4 p, 0,03 A
2 LS 16 A, 3 p, C
2 LS 16 A, 1 p, B

Anschluss / Zuleitung

3 m H07RN-F5G4 mit
CEE-Stecker 32 A, 5 p, 400 V

Anschlusswerte

InA 32 A
RDF 1

Bestellnummer

70444



4



Bestückung

2 CEE 32 A, 5 p, 400 V
2 CEE 16 A, 5 p, 400 V
4 SCHUKO® 16 A, 230 V

Absicherung

1 FI 40 A, 4 p, 0,03 A
2 LS 16 A, 3 p, C
2 LS 16 A, 1 p, B

Anschluss / Zuleitung

1 Anbaugerätestecker
32 A, 5 p, 400 V

Anschlusswerte

InA 32 A
RDF 1

Bestellnummer

70445

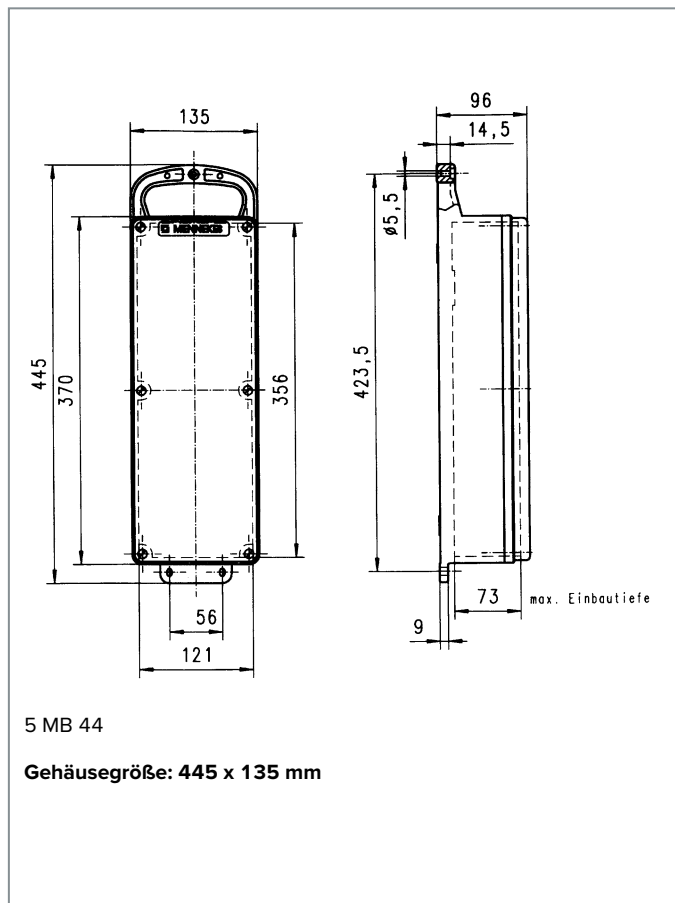

Steckdosen-Kombinationen – Mobil, EverGUM® Steckdosen-Leisten

Gehäuse aus Vollgummi, Signalgelb, Schutzart IP 44¹⁾.


Anschlussfertig verdrahtet. Weitere Kombinationen auf Anfrage.

¹⁾ Zu Schutzart IP 44 bei mobilen Kombinationen siehe Hinweis auf Seite 361.

4

Bestückung	4 SCHUKO® 16 A, 230 V
Absicherung	1 FI 25 A, 2 p, 0,03 A
Anschluss / Zuleitung	2 m H07RN-F3G1,5 mit Stecker SCHUKO® 16 A, 230 V
Anschlusswerte	InA 16 A RDF 1
Bestellnummer	70027



Bestückung	4 SCHUKO® 16 A, 230 V
Absicherung	1 FI 40 A, 4 p, 0,03 A
Anschluss / Zuleitung	2 m H07RN-F3G2,5 mit CEE-Stecker 16 A, 5 p, 400 V
Anschlusswerte	
Bestellnummer	70032



Bestückung	6 SCHUKO® 16 A, 230 V
Absicherung	
Anschluss / Zuleitung	2 m H07RN-F3G1,5 mit Stecker SCHUKO® 16 A, 230 V
Anschlusswerte	
Bestellnummer	70026



Bestückung	6 SCHUKO® 16 A, 230 V
Absicherung	
Anschluss / Zuleitung	2 m H07RN-F5G2,5 mit CEE-Stecker 16 A, 5 p, 400 V
Anschlusswerte	
Bestellnummer	70031

Steckdosen-Kombinationen – Mobil, EverGUM® Steckdosen-Leisten

Gehäuse aus Vollgummi, Signalgelb, Schutzart IP 44¹⁾.

Anschlussfertig verdrahtet. Weitere Kombinationen auf Anfrage.

¹⁾ Zu Schutzart IP 44 bei mobilen Kombinationen siehe Hinweis auf Seite 361.



Bestückung

1 CEE 16 A, 5 p, 400 V
2 SCHUKO® 16 A, 230 V

Absicherung

1 FI 40 A, 4 p, 0,03 A
2 LS 16 A, 1 p, B

Anschluss / Zuleitung

2 m H07RN-F5G2,5 mit
CEE-Stecker 16 A, 5 p, 400 V

Anschlusswerte

InA 16 A
RDF 0,95

Bestellnummer

70033



Bestückung

1 CEE 16 A, 5 p, 400 V
4 SCHUKO® 16 A, 230 V

Absicherung

Anschluss / Zuleitung

2 m H07RN-F5G2,5 mit
CEE-Stecker 16 A, 5 p, 400 V

Anschlusswerte

Bestellnummer

70028



Bestückung

3 CEE 16 A, 5 p, 400 V

Absicherung

Anschluss / Zuleitung

2 m H07RN-F5G2,5 mit
CEE-Stecker 16 A, 5 p, 400 V

Anschlusswerte

Bestellnummer

70029



Bestückung

1 CEE 32 A, 5 p, 400 V
2 SCHUKO® 16 A, 230 V

Absicherung

1 FI 40 A, 4 p, 0,03 A
2 LS 16 A, 1 p, B

Anschluss / Zuleitung

2 m H07RN-F5G4 mit
CEE-Stecker 32 A, 5 p, 400 V

Anschlusswerte

InA 32 A
RDF 0,75

Bestellnummer

70030



Bestückung

1 CEE 32 A, 5 p, 400 V
6 SCHUKO® 16 A, 230 V

Absicherung

1 FI 40 A, 4 p, 0,03 A
3 LS 16 A, 1 p, B

Anschluss / Zuleitung

2 m H07RN-F5G4 mit
CEE-Stecker 32 A, 5 p, 400 V

Anschlusswerte

InA 32 A
RDF 0,45

Bestellnummer

70106



Bestückung

3 CEE 32 A, 5 p, 400 V

Absicherung

Anschluss / Zuleitung










2 m H07RN-F5G4 mit
CEE-Stecker 32 A, 5 p, 400 V

Anschlusswerte











Bestellnummer

70034

Steckvorrichtungen nach internationalen Standards

SCHUKO®			
Anbausteckdosen		📘 Produktinformation	Produkte
	mit Klappdeckel IP 44, IP 54, IP 68	Seiten 202 - 203	Seiten 204 - 206
	ohne Klappdeckel Schraub- oder Rastbefestigung, IP 20	Seiten 202 - 203	Seiten 204 - 205
	Cepex-Design IP 44		Seiten 207 - 208
Wandsteckdosen		📘 Produktinformation	Produkte
	mit Klappdeckel IP 44, IP 68		Seite 209
	Cepex-Design IP 44		Seiten 210 - 211
Stecker		📘 Produktinformation	Produkte
	mit oder ohne Schutzhaube IP 44, IP 66, IP 68		Seite 212
Gerätestecker		📘 Produktinformation	Produkte
	Wandmontage IP 68	Seite 203	Seite 213
	Anbaumontage IP 68	Seite 203	Seite 213
Kupplungen		📘 Produktinformation	Produkte
	mit oder ohne Deckel IP 20, IP 44, IP 68		Seite 214

Steckvorrichtungen nach internationalen Standards

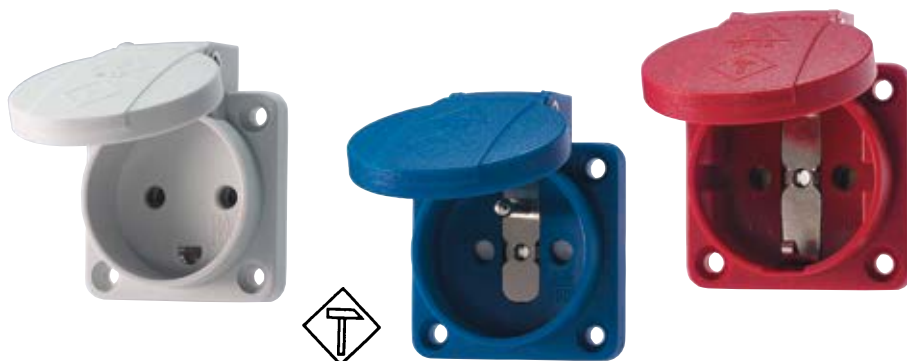
internationale Standards			
Anbausteckdosen		i Produktinformation	Produkte
	mit Klappdeckel für F, B, DK, CH, GB, USA, CDN IP 44 und IP 54	Seiten 202 - 203	Seiten 215 - 219, 221
	ohne Klappdeckel für F, B, DK Schraub- oder Rastbefestigung, IP 20	Seiten 202 - 203	Seiten 215 - 216, 219
	Cepex-Design für F, B IP 44		Seite 222
Wandsteckdosen, französisch/belgische Norm		i Produktinformation	Produkte
	mit Klappdeckel IP 44		Seite 220
	Cepex-Design IP 44		Seiten 222 - 223
Stecker, französisch/belgische Norm		i Produktinformation	Produkte
	mit oder ohne Schutzhaube IP 44 und IP 68		Seite 212
Gerätestecker, französisch/belgische Norm		i Produktinformation	Produkte
	Wandmontage IP 68	Seite 203	Seite 213
	Anbaumontage IP 68	Seite 203	Seite 213
Zubehör			
für SCHUKO® / Schutzkontakt		i Produktinformation	Produkte
	<ul style="list-style-type: none"> • Montagebock für Raststeckdosen • Blindflansche • Montageflansche für Anbausteckdosen • Flansch 		Seiten 224 - 225
	<ul style="list-style-type: none"> • Abdeckrahmen und Putzdeckel für Cepex-Anbau- und -UP-Dosen • Distanzrahmen für Cepex-AP-Dosen 		Seiten 64 - 65

SCHUKO®

Steckvorrichtungen für härteste Anforderungen.

SCHUKO® von MENNEKES mit dem Hammerzeichen.

Nach VDE 0105 Teil 115. Aus hochwertigem Kunststoff. Nach VDE 0620 für erschwerte Bedingungen. Einsatz u. a. in der Landwirtschaft oder auf Baustellen. Widerstandsfähig gegen Öle, Fette und Benzin. Langlebig durch hohe Abriebfestigkeit und Bruchsicherheit. Dauerhaft, da kein Verspröden.



Profi-Steckvorrichtungen für Europa in gleichem Design.

SCHUKO®	2 p + E (Stiftererde)	DEMKO	Typen 13, 23 u. 15, 25	BS	NEMA
D, NL, A, L	F, B	DK	CH	GB	USA, CAN

Vorbereiten der Leiter für schraubenlose Klemmen.



Erforderliche Abisolierlänge: 10 – 12 mm



Massive Leiter 1,5 bis 2,5 mm² Querschnitt. Abisolieren, fertig.



Flexible Leiter 1,5 bis 2,5 mm² Querschnitt mit Stiftkabelschuhen, Stiftlänge von 10 – 12 mm.



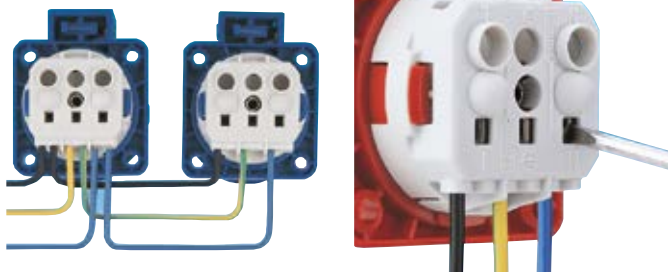
Flexible Leiter 1,5 bis 2,5 mm² Querschnitt mit Ader-Endhülse, gasdicht vercrimp; Abisolierlänge bei Isolierumfassung entsprechend größer.



Flexible Leiter 1,5 bis 2,5 mm² Querschnitt, ultraschallverschweißt.

Die wahlweise erhältlichen Steck- oder Schraubklemmen sind als Verbindungsklemmen zum Durchverdrahten ausgelegt.

Zum Lösen der Leiter wird die Klemmenfeder mit einem Schraubendreher geöffnet und gibt so den Draht frei.



Schutzgrad von Steckvorrichtungen SCHUKO®. Normenänderung der DIN VDE 620.

Für den Einsatz in ortsveränderlichen Geräten müssen nach den aktuellen Vorgaben Anbausteckdosen verwendet werden, welche die Schutzart IP X4 mit geschlossenem Klappdeckel und mit gestecktem, kompatibelem Stecker in jeder Gebrauchslage erfüllen. Vor der Normenänderung im Februar 2010 wurde der Schutzgrad IP X4 als erfüllt angesehen, wenn die Bedingungen bei senkrechter Einbaulage von den Steckdosen erfüllt wurden. Bei Steckdosen für den ortsfesten Einsatz ist dies auch weiterhin so.

Wichtige anwendungstechnische Hinweise zur Normenänderung.

- Die neueste Fassung der DIN VDE 620 (Stand März 2013) unterscheidet bei IP X4-Steckdosen SCHUKO® zwischen ortsfesten und ortsveränderlichen Einsatzbedingungen.
- IP X4-Steckdosen SCHUKO® für ortsfeste und ortsveränderliche Einsatzbedingungen unterscheiden sich in ihrer Bauart (ortsveränderlich mit zusätzlichem Dichtkragen, ortsfest unverändert).
- Kupplungen SCHUKO® IP X4 verfügen, wie ortsveränderliche IP X4-Steckdosen SCHUKO®, ebenfalls über einen zusätzlichen Dichtkragen.

Achtung!

- Stecker SCHUKO® > IP X4 (nach DIN 49442, druckwasserdicht) erreichen beim Einstecken in ortsveränderliche IP X4-Steckdosen SCHUKO® bzw. Kupplungen bauartbedingt keine ausreichende Kontaktierung und dürfen damit **nicht** betrieben werden!
- Gleiches gilt für Steckernetzteile und Winkelstecker < IP X4!
- An den betreffenden Steckdosen SCHUKO® bzw. Kupplungen wird dieser Sachverhalt mit einem eingravierten Winkelstecker SCHUKO® mit IP X4-Kennzeichnung dargestellt.

Stellen Sie vor Verarbeitung sicher, dass die vorliegenden Artikel SCHUKO® den dafür vorgesehenen Einsatzbedingungen entsprechen!

Anbausteckdose SCHUKO® mit Dichtkragen für ortsveränderliche Geräte.

Die Anbausteckdosen SCHUKO® mit Dichtkragen von MENNEKES entsprechen der neuen Normenvorschrift DIN VDE 620-1.

Mit geschlossenem Klappdeckel erfüllen sie in jeder Lage den Schutzgrad IP 54.

Auch mit gestecktem, kompatiblen Stecker IP 44 ist, unabhängig von der Gebrauchslage, der Schutzgrad IP 44 gewährleistet.



Produktvorteile:

- Beibehaltung der Einbaumaße und -bedingungen
- problemloses Umrüsten
- Flanschdichtung aus thermoplastischem Elastomer (TPE)
- unverlierbar durch Zwei-Komponenten-Technologie
- finger- und handrücksicher nach IEC 60529
- wahlweise mit Schraub- oder Steckklemmen
- mit Hammerzeichen für härteste Bedingungen
- auch mit Flanschmaß 75 x 75 mm lieferbar für Kabelkanäle und UP-Kästen

Steckdosen im laufenden Meter. Anschluss. Fertig. Los.



Unterschiedlich sind sie noch, die verschiedenen europäischen Ausführungen für Deutschland, Dänemark und Frankreich/Belgien. Aber einen entscheidenden

Vorteil haben sie gemeinsam: die platzsparende Montage im Kanal.

Die Rasttechnik.

Eine einfache, aber höchst effiziente Lösung für schnelle Montage. Raststeckdosen können mittels Montagebock auch auf Norm-

schielen montiert werden. Sie sind für einfachen Einbau in Kanalsysteme entsprechender Größe geeignet.

SCHUKO®. Druckwasserdicht.

Ob fest montiert oder mobil: Bei Überflutungen oder Strahlwasser sind druckwasserdichte Steckvorrichtungen erste Wahl. Schutzart IP 68.



Steckvorrichtungen nach internationalen Standards – SCHUKO®, Anbausteckdosen

IP 20 und IP 54 nach DIN 49440-1, VDE 0105 Teil 115 (Steckdosen mit Hammerzeichen).

Anbausteckdose SCHUKO®



IP 54

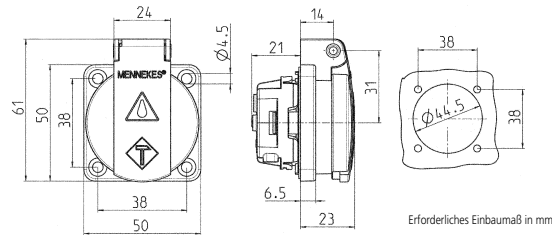
Verpackungseinheit: 100/20 Stück

Artikelgruppe: 1930/1936

Abbildung: 11011

- für **ortsfesten** Einsatz
- mit Klappdeckel
- 3 Steckklemmen oder 3 Schraubklemmen als Verbindungsklemmen von 1,5 – 2,5 mm²
- andere Farben auf Anfrage

Farbe	Ampere	Pol	Volt	Kinderschutz	mit Steckklemmen	mit Schraubklemmen
grau	16	2 p+E	230		11010	11030
blau	16	2 p+E	230		11011	11031
schwarz	16	2 p+E	230		11012	11032
rot	16	2 p+E	230		11013	11033
grau	16	2 p+E	230	✓	11060	
blau	16	2 p+E	230	✓	11061	11081



Anbausteckdose SCHUKO®



IP 20

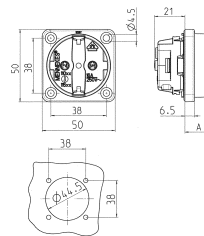
Verpackungseinheit: 100 Stück

Artikelgruppe: 1937/1938

Abbildung: 11512

- ohne Klappdeckel
- 3 Steckklemmen oder 3 Schraubklemmen als Verbindungsklemmen von 1,5 – 2,5 mm²
- andere Farben auf Anfrage

Farbe	Ampere	Pol	Volt	Kinderschutz	mit Steckklemmen	mit Schraubklemmen
blau	16	2 p+E	230		11511	11531
schwarz	16	2 p+E	230		11512	11532
blau	16	2 p+E	230	✓	11561	11581



Maße in mm	Maße A
SCHUKO	18,3
Franz./belgische Norm	15,8
Dänische Norm	15,8

Anbausteckdose SCHUKO®



IP 54

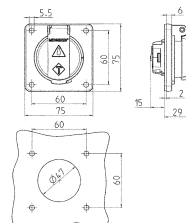
Verpackungseinheit: 50 Stück

Artikelgruppe: 1957/1958

Abbildung: 11011F

- für **ortsfesten** Einsatz
- mit Klappdeckel
- auch für Kabelkanäle und UP-Kästen geeignet
- 3 Steckklemmen oder 3 Schraubklemmen als Verbindungsklemmen von 1,5 – 2,5 mm²

Farbe	Ampere	Pol	Volt	Kinderschutz	mit Steckklemmen	mit Schraubklemmen
blau	16	2 p+E	230		11011F	11031F
schwarz	16	2 p+E	230		11012F	
rot	16	2 p+E	230		11013F	



Steckvorrichtungen nach internationalen Standards – SCHUKO®, Rast- und Anbausteckdosen

IP 20 und IP 54 nach DIN 49440-1, VDE 0105 Teil 115 (Steckdosen mit Hammerzeichen), DIN VDE 0620-1 (Steckdosen für ortsveränderlichen Einsatz).

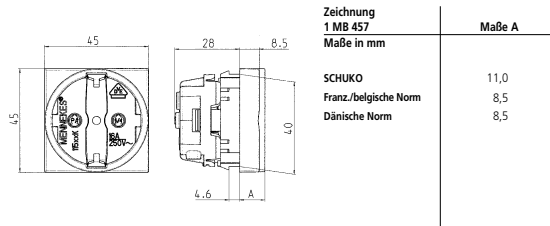
Raststeckdose SCHUKO®



IP 20
Verpackungseinheit: 10 Stück
Artikelgruppe: 1939
Abbildung: 11510K

Farbe	Ampere	Pol	Volt	Kinder-schutz	mit Steck-klemmen	mit Schraub-klemmen
grau	16	2 p+E	230		11510K	
rot	16	2 p+E	230		11513K	
weiß	16	2 p+E	230		11515K	

- ohne Klappdeckel
- 3 Steckklemmen als Verbindungsklemmen von 1,5 – 2,5 mm²
- zur einfachen Montage in Kabelkanal oder Gehäuse
- auf Tragschiene montierbar mittels Montagebock 11254



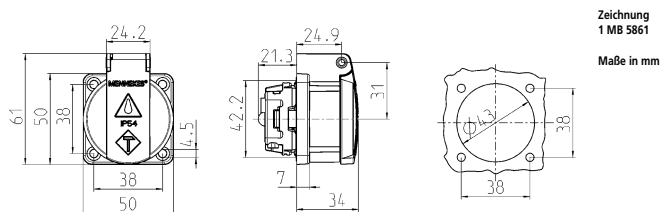
Anbausteckdose SCHUKO®



IP 54
Verpackungseinheit: 20/100 Stück
Artikelgruppe: 1950/1951
Abbildung: 11311

Farbe	Ampere	Pol	Volt	Kinder-schutz	mit Steck-klemmen	mit Schraub-klemmen
grau	16	2 p+E	230		11310	11330
blau	16	2 p+E	230		11311	11331
schwarz	16	2 p+E	230		11312	11332
rot	16	2 p+E	230		11313	11333

- für **ortsveränderlichen** Einsatz
- mit Dichtkragen
- mit Klappdeckel
- 3 Steckklemmen oder 3 Schraubklemmen als Verbindungsklemmen von 1,5 – 2,5 mm²



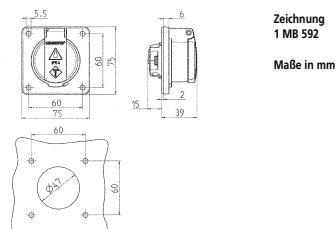
Anbausteckdose SCHUKO®



IP 54
Verpackungseinheit: 50 Stück
Artikelgruppe: 1955/1956
Abbildung: 11311F

Farbe	Ampere	Pol	Volt	Kinder-schutz	mit Steck-klemmen	mit Schraub-klemmen
blau	16	2 p+E	230		11311F	11331F
schwarz	16	2 p+E	230		11312F	

- für **ortsveränderlichen** Einsatz
- mit Dichtkragen
- mit Klappdeckel
- 3 Steckklemmen oder 3 Schraubklemmen als Verbindungsklemmen von 1,5 – 2,5 mm²



Steckvorrichtungen nach internationalen Standards – SCHUKO®, Anbausteckdosen

IP 68 nach DIN 49442/43 und DIN VDE 0620.



Anbausteckdose SCHUKO®

IP 68

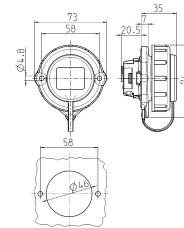
Verpackungseinheit: 10 Stück

Artikelgruppe: 1731

Abbildung: 17038

- Schraubklemmen
- Bajonettdeckel am Band
- ovaler Flansch
- zwei Befestigungslöcher

Farbe	Ampere	Pol	Volt	Kinderschutz	mit Steckklemmen	mit Schraubklemmen
blau/grau	16	2 p+E	230			17038



Zeichnung
1 MB 629

Maße in mm

5



Anbausteckdose SCHUKO®

IP 68

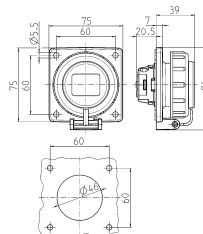
Verpackungseinheit: 10 Stück

Artikelgruppe: 1733

Abbildung: 17022

- Schraubklemmen
- Bajonettdeckel am Band
- viereckiger Flansch
- vier Befestigungslöcher

Farbe	Ampere	Pol	Volt	Kinderschutz	mit Steckklemmen	mit Schraubklemmen
blau/grau	16	2 p+E	230			17022



Zeichnung
1 MB 628

Maße in mm



Anbausteckdose SCHUKO®

IP 68

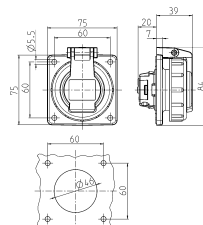
Verpackungseinheit: 10 Stück

Artikelgruppe: 1734/1735

Abbildung: 17006

- Schraubklemmen oder Steckklemmen
- Bajonettdeckel anscharniert
- viereckiger Flansch
- vier Befestigungslöcher

Farbe	Ampere	Pol	Volt	Kinderschutz	mit Steckklemmen	mit Schraubklemmen
blau/grau	16	2 p+E	230		17002	17006
blau/grau	16	2 p+E	230	✓		17014



Zeichnung
1 MB 627

Maße in mm

Steckvorrichtungen nach internationalen Standards – SCHUKO®, Cepex-Anbau- und Unterputzsteckdosen

IP 44 nach DIN 49440. Farben: Perlweiß (RAL 1013), Alpinweiß (RAL 9010), Grau (RAL 7035) und Silber (RAL 9006).

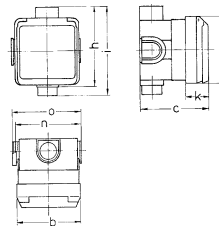


Cepex-Unterputzsteckdose SCHUKO®, perlweiß

IP 44
Verpackungseinheit: 5 Stück
Artikelgruppe: 1026
Abbildung: 4972

Farbe	Ampere	Pol	Volt	Bestellnr.
perlweiß	16	2 p+E	230	4972

- Schraubkontakt
- mit UP-Einbaudose
- ballwurfsicher nach DIN 18032



Zeichnung 1 MB 336	Amp.	16
Maße in mm	a	93
	b	90
	c	95
	h	111
	i	124
	k	33
	n	91
	o	95
Klemmen für Leiterquer- schnitt von bis mm²		1,5 —4

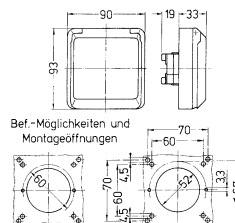


Cepex-Anbausteckdose SCHUKO®

IP 44
Verpackungseinheit: 5 Stück
Artikelgruppe: 1028
Abbildung: 4984

Farbe	Ampere	Pol	Volt	Bestellnr.
perlweiß	16	2 p+E	230	4971
alpinweiß	16	2 p+E	230	4979
grau	16	2 p+E	230	4982
silber	16	2 p+E	230	4984

- Schraubkontakt
- für Einbau in Kabelkanäle und Energiesäulen geeignet
- ballwurfsicher nach DIN 18032



Zeichnung
1 MB 304
Maße in mm

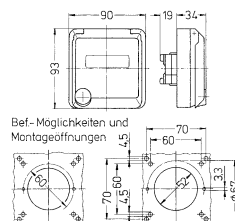


Cepex-Anbausteckdose SCHUKO®

IP 44
Verpackungseinheit: 5 Stück
Artikelgruppe: 1028
Abbildung: 4974

Farbe	Ampere	Pol	Volt	Bestellnr.
perlweiß	16	2 p+E	230	4974
alpinweiß	16	2 p+E	230	4980
silber	16	2 p+E	230	4974ME

- Schraubkontakt
- mit Beschriftungsfeld
- für Einbau in Kabelkanäle und Energiesäulen geeignet



Zeichnung
1 MB 325
Maße in mm

Steckvorrichtungen nach internationalen Standards – SCHUKO®, Cepex-Anbau- und Unterputzsteckdosen

IP 44 nach DIN 49440. Farben: Perlweiß (RAL 1013), Alpinweiß (RAL 9010), Grau (RAL 7035).

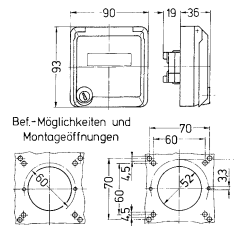


Cepex-Anbausteckdose SCHUKO®

IP 44
Verpackungseinheit: 5 Stück
Artikelgruppe: 1028
Abbildung: 4981

Farbe	Ampere	Pol	Volt	Bestellnr.
perlweiß	16	2 p+E	230	4977
alpinweiß	16	2 p+E	230	4981

- Schraubkontakt
- mit Beschriftungsfeld
- abschließbares Sicherheitsschloss
- zwei Schlüssel
- im verschlossenen Zustand nicht demontierbar
- mit gleicher Schließung lieferbar
- für Einbau in Kabelkanäle und Energiesäulen geeignet
- gleichschließendes Schloss: Bestellnr. + Index G



Zeichnung
1 MB 305

Maße in mm

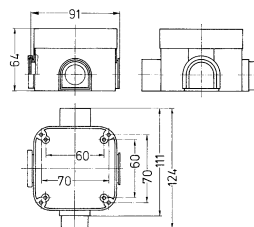


Unterputzeinbaudose

Verpackungseinheit: 5 Stück
Artikelgruppe: 8236
Abbildung: 41404

Bestellnr.
41404

- für Cepex-CEE-Steckdosen 16 A und 32 A und Cepex-Steckdosen SCHUKO®
- kombinierbar mit allen Cepex-Anbausteckdosen



Zeichnung
1 MB 334

Maße in mm

Steckvorrichtungen nach internationalen Standards – SCHUKO®, Wandsteckdosen

IP 44 nach DIN 49440-1, IP 67 nach DIN 49442 und IP 68 nach DIN 49442/43 sowie DIN VDE 0620.



Wandsteckdose SCHUKO®

IP 44

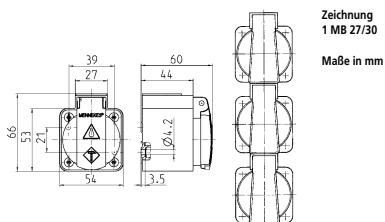
Verpackungseinheit: 10 Stück

Artikelgruppe: 1935

Abbildung: 10082

Farbe	Ampere	Pol	Volt	mit Steckklemmen	mit Schraubklemmen
grau	16	2 p+E	230	10081	
blau	16	2 p+E	230	10082	
schwarz	16	2 p+E	230	10083	

- mit Klappdeckel
- 3 Steckklemmen als Verbindungsklemmen von 1,5 - 2,5 mm²
- mittels Nut und Schieber aneinanderreihbar



Wandsteckdose SCHUKO®

IP 68

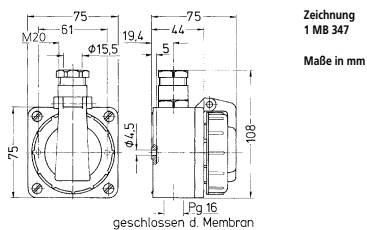
Verpackungseinheit: 10 Stück

Artikelgruppe: 1934

Abbildung: 10863

Farbe	Ampere	Pol	Volt	mit Steckklemmen	mit Schraubklemmen
blau/grau	16	2 p+E	230		10863

- Schraubklemmen
- Bajonetdeckel anscharniert



Steckvorrichtungen nach internationalen Standards – SCHUKO®, Cepex-Wandsteckdosen

IP 44 nach DIN 49440. Farbe: Grau (RAL 7035).

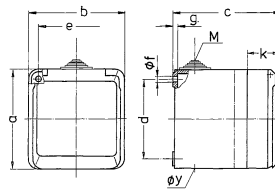


**Cepex-Wandsteckdose
SCHUKO®, grau**

IP 44
Verpackungseinheit: 5 Stück
Artikelgruppe: 1025
Abbildung: 4970

- Schraubkontakt
- ballwurfsicher nach DIN 18032

Farbe	Ampere	Pol	Volt	Bestellnr.
grau	16	2 p+E	230	4970



Zeichnung 1 MB 312	Amp.	16
Maße in mm	a	93
	b	90
	c	87
	d	75
	e	73
	f	5,5
	g	4,2
	k	33
Leitung bis mm Ø		18
Klemmen für Leiterquer- schnitt von bis mm²		1,5
		—4

5

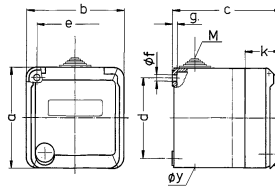


**Cepex-Wandsteckdose
SCHUKO®, grau**

IP 44
Verpackungseinheit: 5 Stück
Artikelgruppe: 1025
Abbildung: 4973

- Schraubkontakt
- mit Beschriftungsfeld

Farbe	Ampere	Pol	Volt	Bestellnr.
grau	16	2 p+E	230	4973



Zeichnung 1 MB 317	Amp.	16
Maße in mm	a	93
	b	90
	c	88
	d	75
	e	73
	f	5,5
	g	4,2
	k	34
Leitung bis mm Ø		18
Klemmen für Leiterquer- schnitt von bis mm²		1,5
		—4

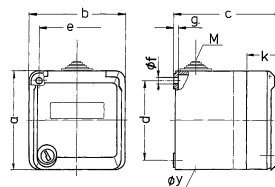


**Cepex-Wandsteckdose
SCHUKO®, grau**

IP 44
Verpackungseinheit: 5 Stück
Artikelgruppe: 1025
Abbildung: 4976

- Schraubkontakt
- mit Beschriftungsfeld
- abschließbares Sicherheitsschloss
- zwei Schlüssel
- im verschlossenen Zustand nicht demontierbar
- mit gleicher Schließung lieferbar
- gleichschließendes Schloss: Bestellnr. + Index G

Farbe	Ampere	Pol	Volt	Bestellnr.
grau	16	2 p+E	230	4976



Zeichnung 1 MB 313	Amp.	16
Maße in mm	a	93
	b	90
	c	90
	d	75
	e	73
	f	5,5
	g	4,2
	k	36
Leitung bis mm Ø		18
Klemmen für Leiterquer- schnitt von bis mm²		1,5
		—4

Steckvorrichtungen nach internationalen Standards – SCHUKO®, Cepex-Wandsteckdosen

IP 44 nach DIN 49440. Farbe: Grau (RAL 7035).

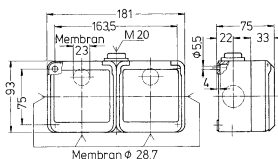


Cepex-Doppelsteckdose SCHUKO®, grau

IP 44
Verpackungseinheit: 5 Stück
Artikelgruppe: 1027
Abbildung: 4235

- Schraubkontakt
- weitere Bestückungsvarianten auf Anfrage


Farbe	Ampere	Pol	Volt	Bestellnr.
grau	16	2 p+E	230	4235




Zeichnung	Amp.	16
1 MB 350		
Maße in mm		
Klemmen für Leiterquer-	1,5	
schnitt von bis mm ²	—4	

Steckvorrichtungen nach internationalen Standards – SCHUKO®, Stecker

IP 44 und IP 66 nach DIN 49440-2 / 49440-3 / 49441 sowie DIN VDE 0620 und IP 68 nach DIN 49442 / 43 sowie DIN VDE 0620.



Stecker SCHUKO®

IP 44 

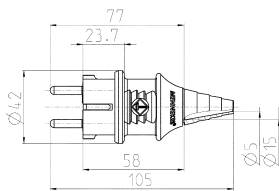
Verpackungseinheit: 20 Stück
 Artikelgruppe: 2927
 Abbildung: 10839


- Schraubklemmen
- mit doppeltem Schutzleiter nach deutscher und französisch/belgischer Norm
- mit Kabelknickschutz
- für Leitungen bis 3 x 2,5 mm², bis H07RN-F

Farbe	Ampere	Pol	Volt	Bestellnr.
grau	16	2 p+E	230	10749
schwarz	16	2 p+E	230	10754
orange	16	2 p+E	230	10837
blau	16	2 p+E	230	10838
rot	16	2 p+E	230	10839
gelb	16	2 p+E	230	10840
grün	16	2 p+E	230	10841


Zeichnung
2 MB 139

Maße in mm





Stecker SCHUKO®

IP 68 

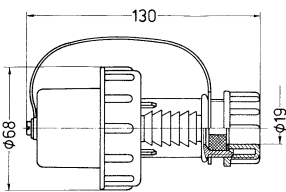
Verpackungseinheit: 5 Stück
 Artikelgruppe: 2930
 Abbildung: 10828


- Schraubklemmen
- mit doppeltem Schutzleiter nach deutscher und französisch/belgischer Norm
- mit Bajonettring
- mit Schutzhaube am Band
- für Leitungen bis 3 x 2,5 mm², bis H07RN-F

Farbe	Ampere	Pol	Volt	Bestellnr.
blau/grau	16	2 p+E	230	10828

Zeichnung
2 MB 163

Maße in mm





Winkelstecker SCHUKO®

IP 66

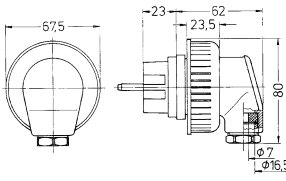
Verpackungseinheit: 10 Stück
 Artikelgruppe: 2928
 Abbildung: 10818

- Schraubklemmen
- mit Kabelverschraubung
- für Leitungen bis 3 x 2,5 mm², bis H07RN-F

Farbe	Ampere	Pol	Volt	Bestellnr.
blau	16	2 p+E	230	10818


Zeichnung
2 MB 161

Maße in mm




Steckvorrichtungen nach internationalen Standards – SCHUKO®, Gerätestecker

IP 68 nach DIN 49442 / 43 sowie DIN VDE 0620.



Gerätestecker SCHUKO®

IP 68 

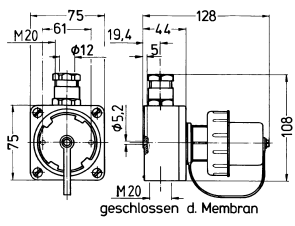
Verpackungseinheit: 10 Stück

Artikelgruppe: 2934


Abbildung: 10864

- Schraubklemmen
- mit doppeltem Schutzleiter nach deutscher und französisch/belgischer Norm
- mit Bajonettring
- mit Schutzhaube am Band


Farbe	Ampere	Pol	Volt	Bestellnr.
blau/grau	16	2 p+E	230	10864



Zeichnung
2 MB 167
Maße in mm



Anbaugerätestecker SCHUKO®

IP 68 

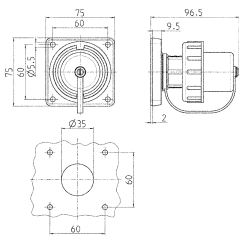
Verpackungseinheit: 10 Stück

Artikelgruppe: 2931

Abbildung: 10852

- Schraubklemmen
- mit doppeltem Schutzleiter nach deutscher und französisch/belgischer Norm
- mit Bajonettring
- mit Schutzhaube am Band

Farbe	Ampere	Pol	Volt	Bestellnr.
blau/grau	16	2 p+E	230	10852



Zeichnung
2 MB 164
Maße in mm

Steckvorrichtungen nach internationalen Standards – SCHUKO®, Kupplungen

IP 20 und IP 44 nach DIN 49440-2 / 49440-3 / 49441 sowie DIN VDE 0620 und IP 68 nach DIN 49442 / 43 sowie DIN VDE 0620.



Kupplung SCHUKO®

IP 44

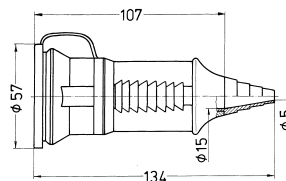
Verpackungseinheit: 10 Stück

Artikelgruppe: 3927

Abbildung: 10843

- Schraubklemmen
- mit Kabelknickschutz und Deckel
- für Leitungen bis 3 x 2,5 mm², bis H07RN-F

Farbe	Ampere	Pol	Volt	Bestellnr.
grau	16	2 p+E	230	10751
schwarz	16	2 p+E	230	10755
orange	16	2 p+E	230	10842
blau	16	2 p+E	230	10843
rot	16	2 p+E	230	10844
gelb	16	2 p+E	230	10845
grün	16	2 p+E	230	10846



Zeichnung

3 MB 39

Maße in mm

5



Kupplung SCHUKO®

IP 20

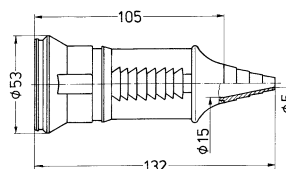
Verpackungseinheit: 10 Stück

Artikelgruppe: 3927

Abbildung: 10752

- Schraubklemmen
- mit Kabelknickschutz
- für Leitungen bis 3 x 2,5 mm², bis H07RN-F

Farbe	Ampere	Pol	Volt	Bestellnr.
grau	16	2 p+E	230	10752
schwarz	16	2 p+E	230	10756



Zeichnung

3 MB 26

Maße in mm



Kupplung SCHUKO®

IP 68

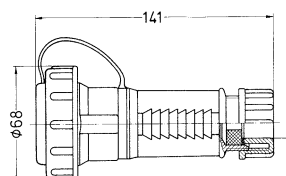
Verpackungseinheit: 5 Stück

Artikelgruppe: 3929

Abbildung: 10833

- Schraubklemmen
- mit Deckel und Bajonettring am Band
- für Leitungen bis 3 x 2,5 mm², bis H07RN-F

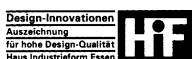
Farbe	Ampere	Pol	Volt	Bestellnr.
grau/blau	16	2 p+E	230	10833



Zeichnung

3 MB 41

Maße in mm



Steckvorrichtungen nach internationalen Standards – internationale Standards, Anbausteckdosen

IP 20 und IP 44 nach französisch/belgische Norm.

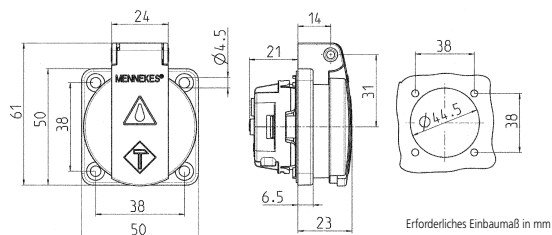
Schutzkontakt-Anbausteckdose



IP 44
 Verpackungseinheit: 100/20 Stück
 Artikelgruppe: 1930/1936
 Abbildung: 11161

Farbe	Ampere	Pol	Volt	Kinder-schutz	mit Steck-klemmen	mit Schraub-klemmen
grau	16	2 p+E	230	✓	11160	11180
blau	16	2 p+E	230	✓	11161	11181
schwarz	16	2 p+E	230	✓	11162	

- französisch/belgische Norm
- mit Klappdeckel
- 3 Steckklemmen oder 3 Schraubklemmen als Verbindungsklemmen von 1,5 – 2,5 mm²
- andere Farben auf Anfrage



Zeichnung
1 MB 410
Maße in mm

Erforderliches Einbaumaß in mm

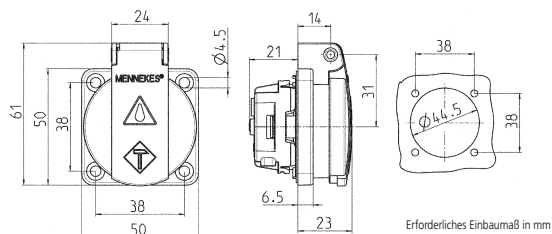
Schutzkontakt-Anbausteckdose



IP 44
 Verpackungseinheit: 100 Stück
 Artikelgruppe: 1930
 Abbildung: 11111

Farbe	Ampere	Pol	Volt	Kinder-schutz	mit Steck-klemmen	mit Schraub-klemmen
blau	16	2 p+E	230		11111	
weiß	16	2 p+E	230		11110	

- französisch/belgische Norm
- mit Klappdeckel
- 3 Steckklemmen als Verbindungsklemmen von 1,5 – 2,5 mm²
- andere Farben auf Anfrage



Zeichnung
1 MB 410
Maße in mm

Erforderliches Einbaumaß in mm

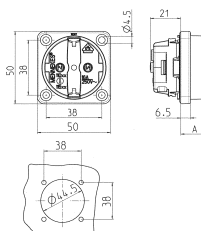
Schutzkontakt-Anbausteckdose



IP 20
 Verpackungseinheit: 100 Stück
 Artikelgruppe: 1937/1938
 Abbildung: 11661

Farbe	Ampere	Pol	Volt	Kinder-schutz	mit Steck-klemmen	mit Schraub-klemmen
blau	16	2 p+E	230	✓	11661	11681
blau	16	2 p+E	230		11611	

- französisch/belgische Norm
- ohne Klappdeckel
- 3 Steckklemmen oder 3 Schraubklemmen als Verbindungsklemmen von 1,5 – 2,5 mm²
- andere Farben auf Anfrage



Zeichnung
1 MB 450
Maße in mm

	Maße A
SCHUKO	18,3
Franz./belgische Norm	15,8
Dänische Norm	15,8

Steckvorrichtungen nach internationalen Standards – internationale Standards, Anbausteckdosen

IP 20 und IP 44 nach dänischer Norm.

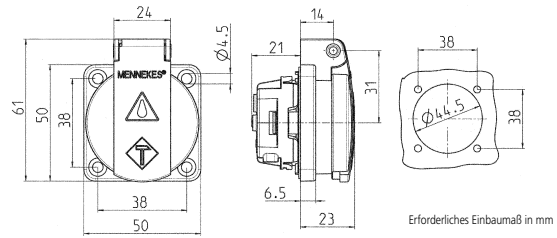
Schutzkontakt-Anbausteckdose



IP 44 
 Verpackungseinheit: 100 Stück
 Artikelgruppe: 1930
 Abbildung: 11200

Farbe	Ampere	Pol	Volt	Kinderschutz	mit Steckklemmen	mit Schraubklemmen
grau	13	2 p+E	230	✓	11250	
grau	13	2 p+E	230		11200	

- dänische Norm
- mit Klappdeckel
- 3 Steckklemmen als Verbindungsklemmen von 1,5 – 2,5 mm²



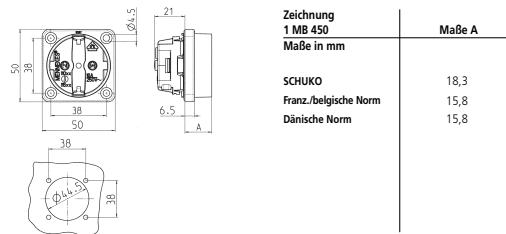
Schutzkontakt-Anbausteckdose



IP 20
 Verpackungseinheit: 100 Stück
 Artikelgruppe: 1938
 Abbildung: 11750

Farbe	Ampere	Pol	Volt	Kinderschutz	mit Steckklemmen	mit Schraubklemmen
grau	13	2 p+E	230	✓	11750	

- dänische Norm
- ohne Klappdeckel
- 3 Steckklemmen als Verbindungsklemmen von 1,5 – 2,5 mm²



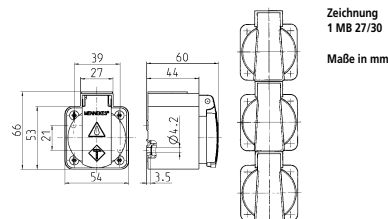
Wandsteckdosen-Unterteil



Verpackungseinheit: 10 Stück
 Artikelgruppe: 8313
 Abbildung: 10714


Beschreibung	Bestellnr.
grau	10714
blau	10715
schwarz	10716

- mit Leitungseinführung und Schrauben
- kombinierbar mit allen Anbausteckdosen SCHUKO®/ Schutzkontakt mit Klappdeckel, Flanschmaß 50 x 50 mm



Steckvorrichtungen nach internationalen Standards – internationale Standards, Anbausteckdosen

IP 54 nach schweizer System



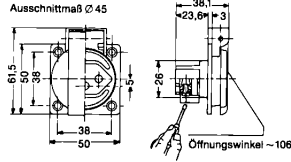
Schutzkontakt-Anbausteckdose


IP 54
Verpackungseinheit: 20 Stück
Artikelgruppe: 1944
Abbildung: 10711

Farbe	Ampere	Pol	Volt	Kinderschutz	mit Steckklemmen	mit Schraubklemmen
grau/blau	16	2 p+E	230			10711

- schweizer System
- Typ 23
- mit Klappdeckel
- 3 Schraubklemmen
- nicht kombinierbar mit Wandsteckdosen-Unterteil 10714, 10715 oder 10716

Zeichnung 1 MB 423
Maße in mm





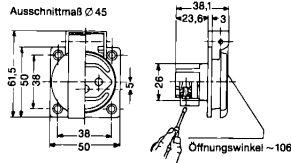
Schutzkontakt-Anbausteckdose


IP 54
Verpackungseinheit: 20 Stück
Artikelgruppe: 1944
Abbildung: 10085

Farbe	Ampere	Pol	Volt	Kinderschutz	mit Steckklemmen	mit Schraubklemmen
grau	10	2 p+E	230			10085

- schweizer System
- Typ 13
- mit Klappdeckel
- 3 Schraubklemmen
- nicht kombinierbar mit Wandsteckdosen-Unterteil 10714, 10715 oder 10716

Zeichnung 1 MB 423
Maße in mm





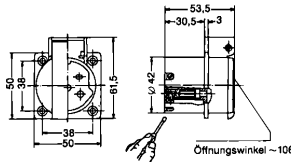
Anbausteckdose

IP 54
Verpackungseinheit: 20 Stück
Artikelgruppe: 1945
Abbildung: 10712

Farbe	Ampere	Pol	Volt	Kinderschutz	mit Steckklemmen	mit Schraubklemmen
grau/rot	16	5	400			10712


- schweizer System
- Typ 25
- mit Klappdeckel
- 5 Schraubklemmen
- nicht kombinierbar mit Wandsteckdosen-Unterteil 10714, 10715 oder 10716

Zeichnung 1 MB 424
Maße in mm



Steckvorrichtungen nach internationalen Standards – internationale Standards, Anbausteckdosen

IP 54 nach schweizer System; IP 44 nach System GB

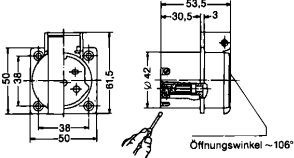


Anbausteckdose

IP 54
Verpackungseinheit: 20 Stück
Artikelgruppe: 1945
Abbildung: 10086


- schweizer System
- Typ 15
- mit Klappdeckel
- 5 Schraubklemmen
- nicht kombinierbar mit Wandsteckdosen-Unterteil 10714, 10715 oder 10716

Farbe	Ampere	Pol	Volt	Kinderschutz	mit Steckklemmen	mit Schraubklemmen
grau	10	5	400			10086



Zeichnung 1 MB 424
Maße in mm

5

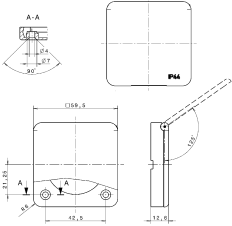


Schutzkontakt-Anbausteckdose


IP 44
Verpackungseinheit: 20 Stück
Artikelgruppe: 1943
Abbildung: 10713

- System GB
- mit Klappdeckel
- 3 Schraubklemmen
- mit passendem Abdeckrahmen und Dichtung
- nicht kombinierbar mit Wandsteckdosen-Unterteil 10714, 10715 oder 10716

Farbe	Ampere	Pol	Volt	Kinderschutz	mit Steckklemmen	mit Schraubklemmen
schwarz	13	2 p+E	230	✓		10713



Zeichnung 1 MB 422
Maße in mm

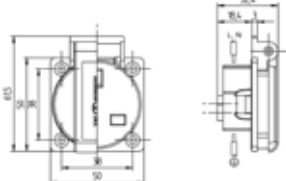


Schutzkontakt-Anbausteckdose

IP 44
Verpackungseinheit: 20 Stück
Artikelgruppe: 1943
Abbildung: 10718

- System GB
- mit Klappdeckel
- 3 Schraubklemmen
- mit Dichtung
- nicht kombinierbar mit Wandsteckdosen-Unterteil 10714, 10715 oder 10716


Farbe	Ampere	Pol	Volt	Kinderschutz	mit Steckklemmen	mit Schraubklemmen
blau	13	2 p+E	230	✓		10718



Zeichnung 1 MB 584
Maße in mm

Steckvorrichtungen nach internationalen Standards – internationale Standards, Anbau- und Raststeckdosen

IP 44 nach NEMA-Norm, IP 20 nach französisch/belgischer Norm und dänischer Norm.

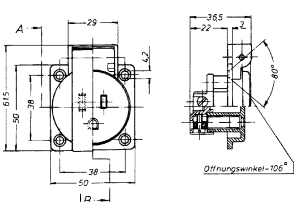


Schutzkontakt-Anbausteckdose


IP 44
Verpackungseinheit: 20 Stück
Artikelgruppe: 1946
Abbildung: 10087

- NEMA für USA und Kanada
- mit Klappdeckel
- 3 Schraubklemmen
- nicht kombinierbar mit Wandsteckdosen-Unterteil 10714, 10715 oder 10716

Farbe	Ampere	Pol	Volt	Kinderschutz	mit Steckklemmen	mit Schraubklemmen
blau	15	2 p+E	125			10087



Zeichnung 1 MB 421
Maße in mm

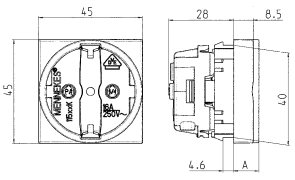


Schutzkontakt-Raststeckdose

IP 20
Verpackungseinheit: 10 Stück
Artikelgruppe: 1939
Abbildung: 11665K


- französisch/belgische Norm
- ohne Klappdeckel
- 3 Steckklemmen als Verbindungsklemmen von 1,5 – 2,5 mm²
- zur einfachen Montage in Kabelkanal oder Gehäuse
- auf Tragschiene montierbar mittels Montagebock 11254

Farbe	Ampere	Pol	Volt	Kinderschutz	mit Steckklemmen	mit Schraubklemmen
weiß	16	2 p+E	230	✓	11665K	



Zeichnung 1 MB 457
Maße in mm

	Maße A
SCHUKO	11,0
Franz./belgische Norm	8,5
Dänische Norm	8,5

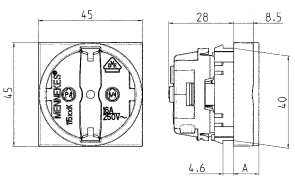


Schutzkontakt-Raststeckdose

IP 20
Verpackungseinheit: 10 Stück
Artikelgruppe: 1939
Abbildung: 10750K

- dänische Norm
- ohne Klappdeckel
- 3 Steckklemmen als Verbindungsklemmen von 1,5 – 2,5 mm²
- zur einfachen Montage in Kabelkanal oder Gehäuse
- auf Tragschiene montierbar mittels Montagebock 11254

Farbe	Ampere	Pol	Volt	Kinderschutz	mit Steckklemmen	mit Schraubklemmen
grau	13	2 p+E	230	✓	11750K	



Zeichnung 1 MB 457
Maße in mm

	Maße A
SCHUKO	11,0
Franz./belgische Norm	8,5
Dänische Norm	8,5

Steckvorrichtungen nach internationalen Standards – internationale Standards, Wandsteckdosen

IP 44 nach französisch/belgischer Norm.



Schutzkontakt-Wandsteckdose

IP 44

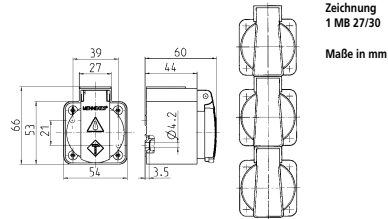
Verpackungseinheit: 50 Stück

Artikelgruppe: 1935

Abbildung: 10092


Farbe	Ampere	Pol	Volt	Kinderschutz	mit Steckklemmen	mit Schraubklemmen
blau	16	2 p+E	230	✓	10092	

- französisch/belgische Norm
- mit Klappdeckel
- 3 Steckklemmen als Verbindungsklemmen von 1,5 – 2,5 mm²
- mittels Nut und Schieber aneinanderreihbar




Steckvorrichtungen nach internationalen Standards – internationale Standards, Anbausteckdosen

IP 44 und IP 68 nach französisch/belgischer Norm.



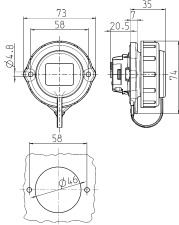
Schutzkontakt-Anbausteckdose

IP 68 

Verpackungseinheit: 10 Stück
Artikelgruppe: 1731
Abbildung: 17097


- französisch/belgische Norm
- Schraubklemmen
- Bajonettdeckel am Band
- ovaler Flansch
- zwei Befestigungslöcher

Farbe	Ampere	Pol	Volt	Kinderschutz	mit Steckklemmen	mit Schraubklemmen
blau/grau	16	2 p+E	230	✓		17097




Zeichnung
1 MB 629

Maße in mm



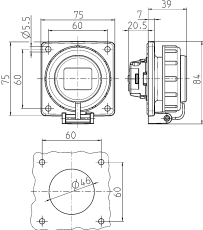
Schutzkontakt-Anbausteckdose

IP 68 

Verpackungseinheit: 10 Stück
Artikelgruppe: 1733
Abbildung: 17081


- französisch/belgische Norm
- Schraubklemmen
- Bajonettdeckel am Band
- viereckiger Flansch
- vier Befestigungslöcher

Farbe	Ampere	Pol	Volt	Kinderschutz	mit Steckklemmen	mit Schraubklemmen
blau/grau	16	2 p+E	230	✓		17081



Zeichnung
1 MB 628

Maße in mm



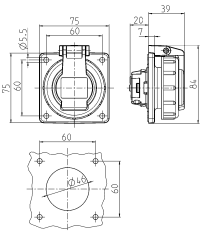
Schutzkontakt-Anbausteckdose

IP 68

Verpackungseinheit: 10 Stück
Artikelgruppe: 1734/1735
Abbildung: 17064

- französisch/belgische Norm
- Schraubklemmen oder Steckklemmen
- Bajonettdeckel anscharniert
- viereckiger Flansch
- vier Befestigungslöcher

Farbe	Ampere	Pol	Volt	Kinderschutz	mit Steckklemmen	mit Schraubklemmen
blau/grau	16	2 p+E	230	✓	17060	17064



Zeichnung
1 MB 627

Maße in mm

Steckvorrichtungen nach internationalen Standards – internationale Standards, Cepex-Steckdosen

IP 44 nach französisch/belgischer Norm.

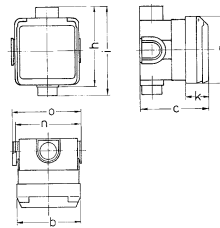


Cepex-Schutzkontakt-Unterputzsteckdose

IP 44
Verpackungseinheit: 5 Stück
Artikelgruppe: 1026
Abbildung: 4902

Farbe	Ampere	Pol	Volt	Bestellnr.
perlweiß	16	2 p+E	230	4902

- französisch/belgische Norm
- Schraubkontakt
- mit UP-Einbaudose
- ballwurfsicher nach DIN 18032



Zeichnung	Amp.	16
1 MB 336		
Maße in mm	a	93
	b	90
	c	95
	h	111
	i	124
	k	33
	n	91
	o	95
Klemmen für Leiterquer-		1,5
schnitt von bis mm ²		—4

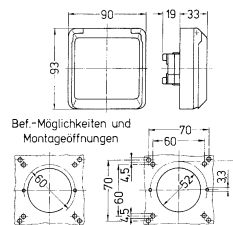


Cepex-Schutzkontakt-Anbausteckdose

IP 44
Verpackungseinheit: 5 Stück
Artikelgruppe: 1028
Abbildung: 4904

Farbe	Ampere	Pol	Volt	Bestellnr.
perlweiß	16	2 p+E	230	4901
alpinweiß	16	2 p+E	230	4909
silber	16	2 p+E	230	4904

- französisch/belgische Norm
- Schraubkontakt
- für Einbau in Kabelkanäle und Energiesäulen geeignet
- ballwurfsicher nach DIN 18032



Zeichnung
1 MB 304
Maße in mm

5

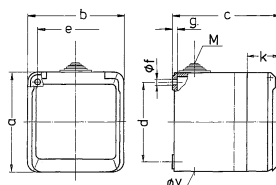


Cepex-Schutzkontakt-Wandsteckdose

IP 44
Verpackungseinheit: 5 Stück
Artikelgruppe: 1025
Abbildung: 4900

Farbe	Ampere	Pol	Volt	Bestellnr.
grau	16	2 p+E	230	4900

- französisch/belgische Norm
- Schraubkontakt
- ballwurfsicher nach DIN 18032



Zeichnung	Amp.	16
1 MB 312	Pole	
Maße in mm	a	93
	b	90
	c	87
	d	75
	e	73
	f	5,5
	g	4,2
	k	33
Leitung bis mm Ø		18
Klemmen für Leiterquer-		1,5
schnitt von bis mm ²		—4

Steckvorrichtungen nach internationalen Standards – internationale Standards, Cepex-Steckdosen

IP 44 nach französisch/belgischer Norm.

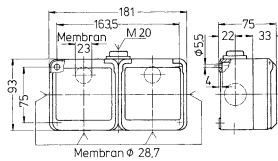


Cepex-Schutzkontakt-Doppelsteckdose

IP 44
 Verpackungseinheit: 5 Stück
 Artikelgruppe: 1027
 Abbildung: 4281

- französisch/belgische Norm
- Schraubkontakt

Farbe	Ampere	Pol	Volt	Bestellnr.
grau	16	2 p+E	230	4281



Zeichnung	Amp.
1 MB 350	16
Maße in mm	
Klemmen für Leiterquerschnitt von bis mm ²	1,5 —4



Montagebock

Verpackungseinheit: 100 Stück
 Artikelgruppe: 8300
 Abbildung: 11254

Bestellnr.
11254

- zur Befestigung von Raststeckdosen auf Tragschienen

5



Blindflansch

Verpackungseinheit: 100/150 Stück
 Artikelgruppe: 8234
 Abbildung: 41418/41419

Beschreibung	Bestellnr.
50 x 50 mm	41418
75 x 75 mm	41419

- zum Verschließen nicht genutzter Einbauöffnungen
- grau
- für Artikelgruppe 1930/1936 und 1950/1951 (50 x 50 mm) bzw. Artikelgruppe 1134, 1136, 1955/1956 und 1957/1958 (75 x 75 mm)



Montageflansch

Verpackungseinheit: 500 Stück
 Artikelgruppe: 8300
 Abbildung: 19266106

Beschreibung	Bestellnr.
für Anbausteckdosen mit Flanschmaß 50 x 50 mm / Bohrlochabstand 38 x 38 mm (Artikelgruppe 1930/1936 und 1950/1959)	19266106
für Anbausteckdosen mit Flanschmaß 75 x 75 mm / Bohrlochabstand 60 x 60 mm (Artikelgruppe 1928, 1955/1956 und 1957/1958)	19267000

- für schnelle und sichere Befestigung von Anbausteckdosen



Flansch

Verpackungseinheit: 20 Stück

Artikelgruppe: 8234

Abbildung: 41341

Bestellnr.










41341

- für Anbausteckdosen der Artikelgruppen 1932 und 1933, die Steckdosen sind mit Flansch zur Montage auf UP-Dosen geeignet
- Flanschmaß 106 x 106 mm / Bohrlochabstand 61 x 61 mm

Produkte mit erweiterten Ausführungen und Ergänzungsprodukte



Produkte mit erweiterten Ausführungen und Ergänzungsprodukte

Produkte mit erweiterten Ausführungen			
		i Produktinformation	Produkte
	7-polig 16 A - 32 A, IP 44 und IP 67	Seite 228	Seiten 229 - 235
	600 V - 690 V 16 A - 125 A, IP 44 und IP 67	Seite 236	Seiten 236 - 241
	Sonderuhrzeitstellung 1 h 16 A - 63 A, IP 44 und IP 67	Seite 242	Seiten 242 - 245
	Kleinspannungen 16 A - 63 A, IP 44	Seite 246	Seiten 246 - 254
	nach Trenntransformator 12 h 16 A - 32 A, IP 44 und IP 67	Seite 255	Seiten 255 - 258
	Gleichstrom 16 A - 63 A, IP 44 und IP 67	Seite 259	Seiten 259 - 264
	200 A - 400 A IP 55 und IP 67	Seiten 265 - 266	Seiten 266 - 274
Ergänzungsprodukte			
		i Produktinformation	Produkte
	Lasttrennschalter Gehäuse aus AMELAN®, hohe Chemikalienbeständigkeit	Seiten 275 - 276	Seite 277
	Scharnierfenster und Zubehör , IP 44 und IP 67		Seiten 278 - 279

7-polig Für multifunktionale Anwendungen.



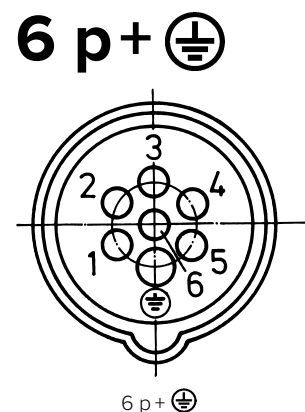
7-polige Steckvorrichtungen bieten Lösungen bei multifunktionalen Anforderungen in Industrie, Landwirtschaft und Gewerbe.

Zum Beispiel für folgende Funktionen:

- Sterndreieck-Anlauf
- Regeln
- Steuern
- Überwachen
- Melden
- Quittieren
- Elektrisch Verriegeln


Anordnung der Schutzkontaktbuchse zur Unverwechselbarkeitsnut nach Uhrzeitstellung für 6 p+ ⚡, 16 A und 32 A.

Frequenz Hz	Nennbetriebsspannung V	Stellung des Schutzleiter- Kontaktes
100 bis 300	über 50	10
über 300 bis 500	über 50	2
50	110	4
	230	9
	400	6
	500	7
50	220 bis 240 nach Trenntransformator	12



Produkte mit erweiterten Ausführungen und Ergänzungsprodukte – 7-polig

DIN VDE 0623-1, EN 60309-1, Farbe: Elektrograu und/oder Kennfarbe. Nicht aufgeführte Spannungen und Frequenzen auf Anfrage.



Wandsteckdose

IP 44

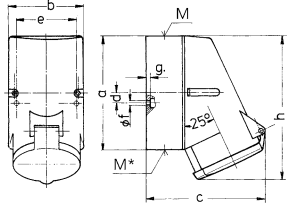
Verpackungseinheit: 10 Stück

Artikelgruppe: 1041


Abbildung: 734

- Schraubkontakt
- hochwärmebeständige Kontakträger
- vernickelte Kontakte
- Befestigung von innen
- Gehäuseunterteil um 180° drehbar
- Steckdosen sind für den Einbau eines Hilfskontaktschalters vorbereitet

A	P	230 V 50 u. 60 Hz	400 V 50 u. 60 Hz	500 V 50 u. 60 Hz
16	7	733	734	1035
32	7	735	736	1040



Zeichnung	Amp. Pole	16	32
1 MB 257		7	7
Maße in mm	a	128	128
	b	84	84
	c	124	138
	d	11	11
	e	68	68
	f	5,3	5,3
	g	4	4
	h	145	160
	M	25	32
	M*	2x25 (blind) zum Ausschneiden	2x25 (blind) zum Ausschneiden
Leitung bis mm Ø		18	25
Klemmen für Leiterquerschnitt von bis mm²		1,5	2,5
		-4	-10



Wandsteckdose

IP 67

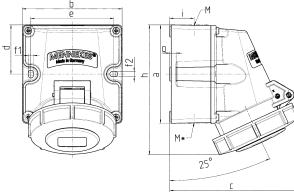
Verpackungseinheit: 10 Stück

Artikelgruppe: 1349


Abbildung: 9591

- Schraubkontakt
- hohe Beständigkeit gegen Chemikalien
- hochwärmebeständige Kontakträger
- vernickelte Kontakte
- 2 Außenbefestigungen
- Gehäuseunterteil um 180° drehbar
- Steckdosen sind für den Einbau eines Hilfskontaktschalters vorbereitet

A	P	230 V 50 u. 60 Hz	400 V 50 u. 60 Hz	500 V 50 u. 60 Hz
16	7	9530	9531	9532
32	7	9590	9591	9592



Zeichnung	Amp. Pole	16	32
1 MB 622		7	7
Maße in mm	a	100	100
	b	101	109
	c	131	160
	d	50	50
	e	84	92
	f1	5,3	5,3
	f2	5,3	5,3
	g	6,5	6,5
	h	132	148
	i	24,7	27,5
	M	25 (optional M20)	32 (optional M25)
	M*	2x25 (blind) zum Ausschneiden	2x25 (blind) zum Ausschneiden
Leitung bis mm Ø		18 (M25) und 15 (M20)	25 (M32) und 18 (M25)
Klemmen für Leiterquerschnitt von bis mm²		1,5	2,5
		-4	-6



Wandsteckdose

IP 44

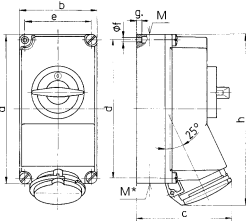
Verpackungseinheit: 1 Stück

Artikelgruppe: 1075

Abbildung: 5536

- Schraubkontakt
- abschaltbar
- mechanische DUO-Verriegelung
- hochwärmebeständige Kontakträger
- vernickelte Kontakte
- Schalter 3-polig
- mit Vorhängeschloss abschließbar


A	P	230 V 50 u. 60 Hz	400 V 50 u. 60 Hz	500 V 50 u. 60 Hz
16	7		5536	
32	7		7061	



Zeichnung	Amp. Pole	16	32
1 MB 383		7	7
Maße in mm	a	225	225
	b	118	118
	c	141	146
	d	208	208
	e	101	101
	f	6,3	6,3
	g	8	8
	h	254	264
	M	1x32 und 1x25	1x32 und 1x25
	M*	2x25	2x25
Leitung bis mm Ø		25	25
Klemmen für Leiterquerschnitt von bis mm²		1,5	2,5
		-4	-10

Produkte mit erweiterten Ausführungen und Ergänzungsprodukte – 7-polig

DIN VDE 0623-1, EN 60309-1, Farbe: Elektrograu und/oder Kennfarbe. Nicht aufgeführte Spannungen und Frequenzen auf Anfrage.



Wandsteckdose

IP 44

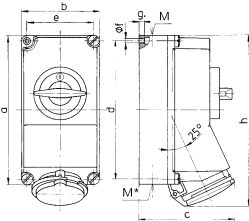
Verpackungseinheit: 1 Stück

Artikelgruppe: 1075


Abbildung: 7304

A	P	230 V 50 u. 60 Hz	400 V 50 u. 60 Hz	500 V 50 u. 60 Hz
16	7		7304	7320
32	7		7305	5683

- Schraubkontakt
- abschaltbar
- mechanische DUO-Verriegelung
- hochwärmebeständige Kontaktträger
- vernickelte Kontakte
- Schalter 6-polig mit 2 Hilfskontakten (1xS und 1xÖ)
- mit Vorhängeschloss abschließbar



Zeichnung 1 MB 383	Amp. Pole	16	7	32	7
Maße in mm	a	225	225	225	225
	b	118	118	118	118
	c	141	146	146	146
	d	208	208	208	208
	e	101	101	101	101
	f	6,3	6,3	6,3	6,3
	g	8	8	8	8
	h	254	264	264	264
	M	1x32 und 1x25	1x32 und 1x25	1x32 und 1x25	1x32 und 1x25
	M*	2x25	2x25	2x25	2x25
Leitung bis mm Ø Klemmen für Leiterquer- schnitt von bis mm²		25	25	25	25
		1,5	1,5	2,5	2,5
		—4	—4	—10	—10



Wandsteckdose

IP 67

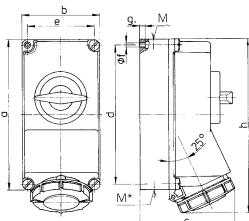
Verpackungseinheit: 1 Stück

Artikelgruppe: 1074


Abbildung: 5785

A	P	230 V 50 u. 60 Hz	400 V 50 u. 60 Hz	500 V 50 u. 60 Hz
16	7		5785	
32	7		6106	

- Schraubkontakt
- abschaltbar
- mechanische DUO-Verriegelung
- hochwärmebeständige Kontaktträger
- vernickelte Kontakte
- Schalter 3-polig
- mit Vorhängeschloss abschließbar



Zeichnung 1 MB 382	Amp. Pole	16	7	32	7
Maße in mm	a	225	225	225	225
	b	118	118	118	118
	c	147	153	153	153
	d	208	208	208	208
	e	101	101	101	101
	f	6,3	6,3	6,3	6,3
	g	8	8	8	8
	h	259	274	274	274
	M	1x25 und 1x32	1x25 und 1x32	1x25 und 1x32	1x25 und 1x32
	M*	2x25	2x25	2x25	2x25
Leitung bis mm Ø Klemmen für Leiterquer- schnitt von bis mm²		25	25	25	25
		1,5	1,5	2,5	2,5
		—4	—4	—10	—10



Wandsteckdose

IP 67

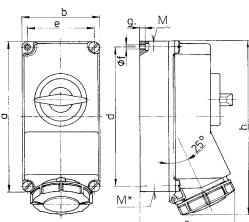
Verpackungseinheit: 1 Stück

Artikelgruppe: 1074

Abbildung: 7306

A	P	230 V 50 u. 60 Hz	400 V 50 u. 60 Hz	500 V 50 u. 60 Hz
16	7		7306	
32	7		7307	


- Schraubkontakt
- abschaltbar
- mechanische DUO-Verriegelung
- hochwärmebeständige Kontaktträger
- vernickelte Kontakte
- Schalter 6-polig mit 2 Hilfskontakten (1xS und 1xÖ)
- mit Vorhängeschloss abschließbar



Zeichnung 1 MB 382	Amp. Pole	16	7	32	7
Maße in mm	a	225	225	225	225
	b	118	118	118	118
	c	147	153	153	153
	d	208	208	208	208
	e	101	101	101	101
	f	6,3	6,3	6,3	6,3
	g	8	8	8	8
	h	259	274	274	274
	M	1x25 und 1x32	1x25 und 1x32	1x25 und 1x32	1x25 und 1x32
	M*	2x25	2x25	2x25	2x25
Leitung bis mm Ø Klemmen für Leiterquer- schnitt von bis mm²		25	25	25	25
		1,5	1,5	2,5	2,5
		—4	—4	—10	—10

Produkte mit erweiterten Ausführungen und Ergänzungsprodukte – 7-polig

DIN VDE 0623-1, EN 60309-1, Farbe: Elektrograu und/oder Kennfarbe. Nicht aufgeführte Spannungen und Frequenzen auf Anfrage.



Anbausteckdose

IP 44

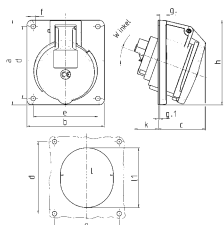
Verpackungseinheit: 10 Stück

Artikelgruppe: 1044


Abbildung: 1045

A	P	230 V 50 u. 60 Hz	400 V 50 u. 60 Hz	500 V 50 u. 60 Hz
16	7	737	738	1045
32	7	739	740	1050

- Schraubkontakt
- hochwärmebeständige Kontaktträger
- vernickelte Kontakte
- Neigung 20°
- 32 A Steckdosen sind für den Einbau eines Hilfskontaktschalters vorbereitet



Zeichnung 1 MB 260	Amp. Pole	16	32
		7	7
Maße in mm	a	100	100
	b	92	92
	c	58	61
	d	85	85
	e	77	77
	f	5,5	5,5
	g	8	8
	g,1	2	2
	h	100	106
	k	40	55
	l	65	72
	ll	72	85
	α	20°	20°
Klemmen für Leiterquer- schnitt von bis mm²		1,5	2,5
		-4	-10



Anbausteckdose

IP 67

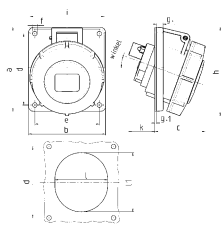
Verpackungseinheit: 10 Stück

Artikelgruppe: 1048


Abbildung: 2317

A	P	230 V 50 u. 60 Hz	400 V 50 u. 60 Hz	500 V 50 u. 60 Hz
16	7	2883	2459	2296
32	7		2317	2212

- Schraubkontakt
- hochwärmebeständige Kontaktträger
- vernickelte Kontakte
- Neigung 20°
- 32 A Steckdosen sind für den Einbau eines Hilfskontaktschalters vorbereitet



Zeichnung 1 MB 251	Amp. Pole	16	32
		7	7
Maße in mm	a	100	100
	b	92	92
	c	62	66
	d	85	85
	e	77	77
	f	5,5	5,5
	g	8	8
	g,1	2	2
	h	105	113
	i	96	110
	k	39	54
	l	65	72
	ll	72	85
	α	20°	20°
Klemmen für Leiterquer- schnitt von bis mm²		1,5	2,5
		-4	-10



Anbausteckdose

IP 44

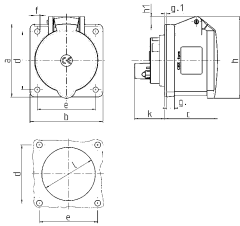
Verpackungseinheit: 10 Stück

Artikelgruppe: 1056

Abbildung: 2443

A	P	230 V 50 u. 60 Hz	400 V 50 u. 60 Hz	500 V 50 u. 60 Hz
16	7		2443	
32	7		2584	


- Schraubkontakt
- hochwärmebeständige Kontaktträger
- vernickelte Kontakte
- gerade Steckrichtung
- Blindflansch zum Verschließen nicht genutzter Einbauöffnungen, bei 16 A Anbaudosen, Bestellnr. 41419



Zeichnung 1 MB 247	Amp. Pole	16	32
		7	7
Maße in mm	a	75	65
	b	75	75
	c	53	65
	d	60	60
	e	60	60
	f	5,5	5,5
	g	8	8
	g,1	2	2
	h	83	100
	h1	8	12
	k	32	39
	l	54	62
Klemmen für Leiterquer- schnitt von bis mm²		1,5	2,5
		-4	-10

Produkte mit erweiterten Ausführungen und Ergänzungsprodukte – 7-polig

DIN VDE 0623-1, EN 60309-1, Farbe: Elektrograu und/oder Kennfarbe. Nicht aufgeführte Spannungen und Frequenzen auf Anfrage.



Anbausteckdose

IP 67

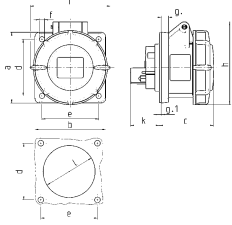
Verpackungseinheit: 10 Stück

Artikelgruppe: 1046


Abbildung: 2711

- Schraubkontakt
- hochwärmebeständige Kontaktträger
- vernickelte Kontakte
- gerade Steckrichtung
- Blindflansch zum Verschließen nicht genutzter Einbauöffnungen, bei 16 A Anbaudosen, Bestellnr. 41419

A	P	230 V 50 u. 60 Hz	400 V 50 u. 60 Hz	500 V 50 u. 60 Hz
16	7		2711	
32	7		2988	



Zeichnung 1 MB 141	Amp. Pole	16	32
Maße in mm		7	7
a		75	85
b		75	75
c		61	72
d		60	60
e		60	60
f		5,5	5,5
g		8	8
g-1		2	2
h		95	105
i		96	110
k		32	39
l		54	55
Klemmen für Leiterquer- schnitt von bis mm ²		1,5	2,5
		-4	-10



Anbausteckdose

IP 44

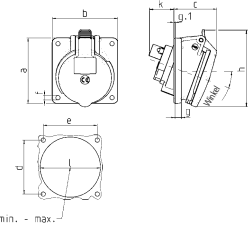
Verpackungseinheit: 10 Stück

Artikelgruppe: 1018


Abbildung: 3022

- Schraubkontakt
- hochwärmebeständige Kontaktträger
- vernickelte Kontakte
- mit einheitlichem Flanschmaß
- zum Durchverdrahten geeignet
- Neigung 20°
- Steckdosen sind für den Einbau eines Hilfskontaktschalters vorbereitet

A	P	230 V 50 u. 60 Hz	400 V 50 u. 60 Hz	500 V 50 u. 60 Hz
16	7	3021	3022	3023
32	7	3121	3120	3123



Zeichnung 1 MB 453	Amp. Pole	16	32
Maße in mm		7	7
a		85	85
b		85	85
c		57	67
d		70	70
e		70	70
f		5,5	5,5
g		8	8
g-1		2	2
h		101	110
k		41	49
l min.		70	78
l max.		78	78
Klemmen für Leiterquer- schnitt von bis mm ²		1,5	2,5
		-4	-10



Anbausteckdose

IP 67

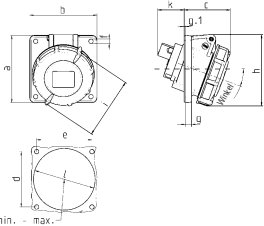
Verpackungseinheit: 10 Stück

Artikelgruppe: 1019

Abbildung: 1096

- Schraubkontakt
- hochwärmebeständige Kontaktträger
- vernickelte Kontakte
- mit einheitlichem Flanschmaß
- zum Durchverdrahten geeignet
- Neigung 20°
- Steckdosen sind für den Einbau eines Hilfskontaktschalters vorbereitet


A	P	230 V 50 u. 60 Hz	400 V 50 u. 60 Hz	500 V 50 u. 60 Hz
16	7	1095	1096	1097
32	7	3242	3243	3244



Zeichnung 1 MB 452	Amp. Pole	16	32
Maße in mm		7	7
a		85	85
b		85	85
c		60	72
d		70	70
e		70	70
f		5,5	5,5
g		8	8
g-1		2	2
h		99	110
i		96	110
k		41	49
l min.		70	78
l max.		78	78
Klemmen für Leiterquer- schnitt von bis mm ²		1,5	2,5
		-4	-10

Produkte mit erweiterten Ausführungen und Ergänzungsprodukte – 7-polig

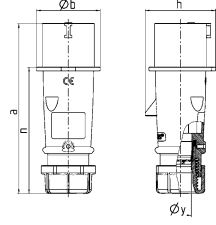
DIN VDE 0623-1, EN 60309-1, Farbe: Elektrograu und/oder Kennfarbe. Nicht aufgeführte Spannungen und Frequenzen auf Anfrage.




Stecker AM-TOP®
IP 44
Verpackungseinheit: 10 Stück
Artikelgruppe: 2141
Abbildung: 742

- Schraubkontakt
- hochwärmebeständige Kontaktträger
- vernickelte Kontakte
- einteiliges Gehäuse
- Verschraubung mit Abdichtung
- Zugentlastung und Kabelknickschutz

A	P	230 V 50 u. 60 Hz	400 V 50 u. 60 Hz	500 V 50 u. 60 Hz
16	7	741	742	1055
32	7	743	744	1060



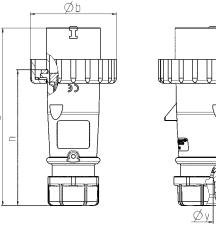
Zeichnung 2 MB 217	Amp. Pole	16	32
Maße in mm	a	147	180
	b	67	77
	h	76	89,5
	n	110	135
	y	16	22
Klemmen für Leiterquer-		1	2,5
schnitt von bis mm ²		-2,5	-6




Stecker AM-TOP®
IP 67
Verpackungseinheit: 10 Stück
Artikelgruppe: 2149
Abbildung: 3777

- Schraubkontakt
- hochwärmebeständige Kontaktträger
- vernickelte Kontakte
- einteiliges Gehäuse
- Verschraubung mit Abdichtung
- Zugentlastung und Kabelknickschutz

A	P	230 V 50 u. 60 Hz	400 V 50 u. 60 Hz	500 V 50 u. 60 Hz
16	7	3776	3777	3913
32	7	2405	2324	2213



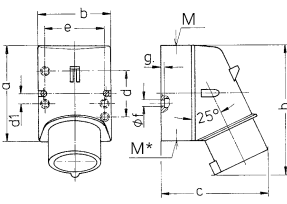
Zeichnung 2 MB 218	Amp. Pole	16	32
Maße in mm	a	147	180
	b	87	101
	n	114	138
	y	16	22
Klemmen für Leiterquer-		1	2,5
schnitt von bis mm ²		-2,5	-6



Wandgerätestecker
IP 44
Verpackungseinheit: 10 Stück
Artikelgruppe: 2045
Abbildung: 2166

- Schraubkontakt
- hochwärmebeständige Kontaktträger
- vernickelte Kontakte
- im Gehäuseunterteil ist eine Einprägung zum Ausschlagen vorhanden

A	P	230 V 50 u. 60 Hz	400 V 50 u. 60 Hz	500 V 50 u. 60 Hz
16	7		2166	
32	7		2167	



Zeichnung 2 MB 147	Amp. Pole	16	32
Maße in mm	a	100	128
	b	75	84
	c	110	135
	d	—	—
	d1	10,5	11
	e	59	68
	f	5	5,3
	g	4	4
	h	135	170
	M	20	32
	M*	20 (blind) zum Ausschneiden	2x25 (blind) zum Ausschneiden
Leitung bis mm Ø		15	18
Klemmen für Leiterquer-		1	2,5
schnitt von bis mm ²		-2,5	-4

Produkte mit erweiterten Ausführungen und Ergänzungsprodukte – 7-polig

DIN VDE 0623-1, EN 60309-1, Farbe: Elektrograu und/oder Kennfarbe. Nicht aufgeführte Spannungen und Frequenzen auf Anfrage.

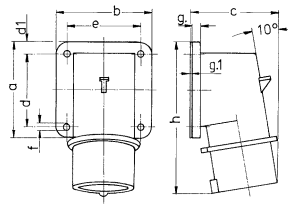


Aufbaugerätestecker

IP 44
Verpackungseinheit: 10 Stück
Artikelgruppe: 2051
Abbildung: 1075

A	P	230 V 50 u. 60 Hz	400 V 50 u. 60 Hz	500 V 50 u. 60 Hz
16	7	749	750	1075
32	7	751	752	1080

- Schraubkontakt
- hochwärmeständige Kontaktträger
- vernickelte Kontakte



Zeichnung 2 MB 71	Amp. Pole	16		32	
		7	7	7	7
Maße in mm	a	85	85	75	75
	b	85	85	90	90
	c	79	79	90	90
	d	64	64	45	45
	d1	10	10	13	13
	e	64	64	78	78
	f	5,5	5,5	6	6
	g	6	6	6	6
	g.1	2	2	2	2
	h	129	129	138	138
Klemmen für Leiterquer- schnitt von bis mm ²		1	1	2,5	2,5
		—2,5	—2,5	—6	—6

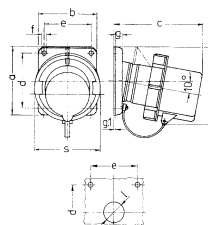


Anbaugerätestecker

IP 67
Verpackungseinheit: 10 Stück
Artikelgruppe: 2067
Abbildung: 3914

A	P	230 V 50 u. 60 Hz	400 V 50 u. 60 Hz	500 V 50 u. 60 Hz
16	7		3914	
32	7		3915	


- Schraubkontakt
- hochwärmeständige Kontaktträger
- vernickelte Kontakte
- mit Schutzkappe



Zeichnung 2 MB 203	Amp. Pole	16		32	
		7	7	7	7
Maße in mm	a	85	85	85	85
	b	85	85	85	85
	c	132	132	137	137
	d	70	70	70	70
	e	70	70	70	70
	f	6,3	6,3	6,3	6,3
	g	11	11	11	11
	g.1	2	2	2	2
	h	107	107	111	111
	s	86	86	102	102
	l	30	30	30	30
Klemmen für Leiterquer- schnitt von bis mm ²		1	1	2,5	2,5
		—2,5	—2,5	—6	—6

Produkte mit erweiterten Ausführungen und Ergänzungsprodukte – 7-polig

DIN VDE 0623-1, EN 60309-1, Farbe: Elektrograu und/oder Kennfarbe. Nicht aufgeführte Spannungen und Frequenzen auf Anfrage.



Kupplung AM-TOP®

IP 44

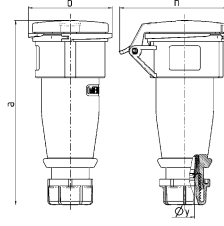
Verpackungseinheit: 10 Stück

Artikelgruppe: 3141


Abbildung: 745

- Schraubkontakt
- hochwärmebeständige Kontaktträger
- vernickelte Kontakte
- einteiliges Gehäuse
- Verschraubung mit Abdichtung
- Zugentlastung und Kabelknickschutz

A	P	230 V 50 u. 60 Hz	400 V 50 u. 60 Hz	500 V 50 u. 60 Hz
16	7	745	746	1065
32	7	747	748	1070



Zeichnung 3 MB 63	Amp. Pole	16	32
		7	7
Maße in mm	a	167	208
	b	76	89
	h	98	108
	y	16	22
Klemmen für Leiterquer-		1	2,5
schnitt von bis mm ²		-2,5	-6



Kupplung AM-TOP®

IP 67

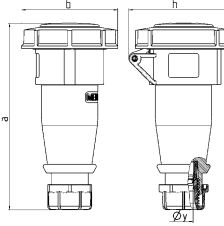
Verpackungseinheit: 10 Stück

Artikelgruppe: 3149

Abbildung: 2255

- Schraubkontakt
- hochwärmebeständige Kontaktträger
- vernickelte Kontakte
- einteiliges Gehäuse
- Verschraubung mit Abdichtung
- Zugentlastung und Kabelknickschutz

A	P	230 V 50 u. 60 Hz	400 V 50 u. 60 Hz	500 V 50 u. 60 Hz
16	7	3783	3916	3784
32	7		2255	2460





Zeichnung 3 MB 62	Amp. Pole	16	32
		7	7
Maße in mm	a	172	213
	b	89	102
	h	95	105
	y	16	22
Klemmen für Leiterquer-		1	2,5
schnitt von bis mm ²		-2,5	-6

Produkte mit erweiterten Ausführungen und Ergänzungsprodukte – 600 V - 690 V

DIN VDE 0623, EN 60309-2, Farbe: Elektrograu und/oder Kennfarbe.

600 V bis 690 V

In diesen Versorgungsnetzen werden Steckvorrichtungen nach EN 60309 mit der Uhrzeitstellung 5 h benötigt. Aufgrund der hohen elektrischen und sicherheitstechnischen Anforderungen bei 690 V dürfen die 63 A und 125 A Steckdosen nur in Verbindung mit einer Verriegelung eingesetzt werden.

5 h
3 p + 
3 p + N + 

600-690 V
 50 u. 60 Hz

Steckvorrichtungen 16 A und 32 A, 4- und 5-polig, dürfen unverriegelt als Wand- und Anbausteckdosen entsprechend der Vorschrift eingesetzt werden.

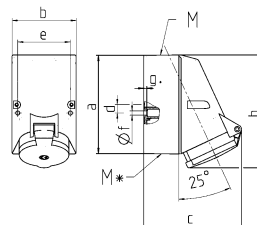


Wandsteckdose

IP 44
 Verpackungseinheit: 10 Stück
 Artikelgruppe: 1041
 Abbildung: 2576A

- Schraubkontakt
- Befestigung von innen
- Gehäuseunterteil um 180° drehbar

A	P	600 - 690 V
		50 u. 60 Hz
16	4	3790
16	5	2766A
32	4	2576A
32	5	2767A



Zeichnung 1 MB 43	Amp. Pole	16		32		
		4	5	3	4	5
Maße in mm	a	128	128	128	128	128
	b	84	84	84	84	84
	c	122	124	136	136	138
	d	11	11	11	11	11
	e	68	68	68	68	68
	f	5,3	5,3	5,3	5,3	5,3
	g	4	4	4	4	4
	h	144	145	158	158	160
	M	25	25	32	32	32
	M*	2x25 (blind) zum Ausschneiden		2x25 (blind) zum Ausschneiden		
Leitung bis mm Ø		18	18	18/25	18/25	18/25
Klemmen für Leiterquerschnitt von bis mm²		1,5	1,5	2,5	2,5	2,5
		-4	-4	-10	-10	-10

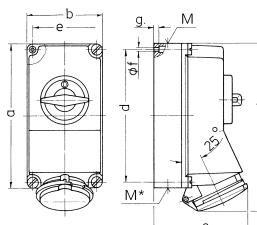


Wandsteckdose

IP 44
 Verpackungseinheit: 1 Stück
 Artikelgruppe: 1075
 Abbildung: 5663A

- Schraubkontakt
- abschaltbar
- mechanische DUO-Verriegelung
- mit Vorhängeschloss abschließbar


A	P	600 - 690 V
		50 u. 60 Hz
16	4	5781A
16	5	5771A
32	4	5663A
32	5	5787A



Zeichnung 1 MB 174	Amp. Pole	16			32		
		3	4	5	3	4	5
Maße in mm	a	225	225	225	225	225	225
	b	118	118	118	118	118	118
	c	141	141	141	146	146	146
	d	208	208	208	208	208	208
	e	101	101	101	101	101	101
	f	6,3	6,3	6,3	6,3	6,3	6,3
	g	8	8	8	8	8	8
	h	250	252	254	264	264	264
	M	1x25 und 1x32		1x25 und 1x32			
	M*	2x25	2x25	2x25	2x25	2x25	
Leitung bis mm Ø		25	25	25	25	25	
Klemmen für Leiterquerschnitt von bis mm²		1,5	1,5	1,5	2,5	2,5	
		-4	-4	-4	-10	-10	

Produkte mit erweiterten Ausführungen und Ergänzungsprodukte – 600 V - 690 V

DIN VDE 0623, EN 60309-2, Farbe: Elektrograu und/oder Kennfarbe.



Wandsteckdose

IP 44

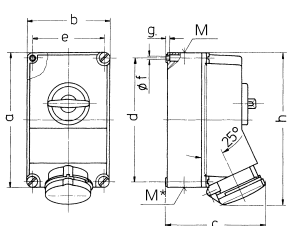
Verpackungseinheit: 3 Stück

Artikelgruppe: 1075


Abbildung: 6580

A	P	600 - 690 V 50 u. 60 Hz
63	4	6580
63	5	6262A

- Schraubkontakt
- X-CONTACT
- abschaltbar
- mechanische DUO-Verriegelung
- hochwärmebeständige Kontaktträger
- mit Vorhängeschloss abschließbar



Zeichnung	Amp.	63		
1 MB 234	Pole	3	4	5
Maße in mm	a	264	264	264
	b	163	163	163
	c	192	192	192
	d	240	240	240
	e	140	140	140
	f	8,1	8,1	8,1
	g	8	8	8
	h	300	300	300
	M	40	40	40
	M*	2x40	2x40	2x40
Leitung bis mm Ø		27	27	27
Klemmen für Leiterquer-		6	6	6
schnitt von bis mm²		—25	—25	—25



Wandsteckdose

IP 67

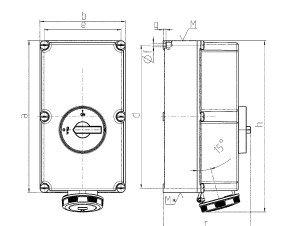
Verpackungseinheit: 1 Stück

Artikelgruppe: 1074

Abbildung: 6015A

A	P	600 - 690 V 50 u. 60 Hz
125	4	6015A
125	5	6077


- Schraubkontakt
- X-CONTACT
- abschaltbar
- mechanische DUO-Verriegelung
- hochwärmebeständige Kontaktträger
- Steckdosen müssen zur Anbringung eines Vorhängeschlosses mit Zusatzeinrichtung ausgestattet werden



Zeichnung	Amp.	125		
1 MB 177	Pole	3	4	5
Maße in mm	a	460	460	460
	b	260	260	260
	c	270	270	270
	d	434	434	434
	e	234	234	234
	f	11	11	11
	g	9	9	9
	h	519	519	519
	M	63	63	63
	M*	2x63	2x63	2x63
Leitung bis mm Ø		44	44	44
Klemmen für Leiterquer-		25	25	25
schnitt von bis mm²		—70	—70	—70

Produkte mit erweiterten Ausführungen und Ergänzungsprodukte – 600 V - 690 V

DIN VDE 0623, EN 60309-2, Farbe: Elektrograu und/oder Kennfarbe.



Anbausteckdose

IP 44

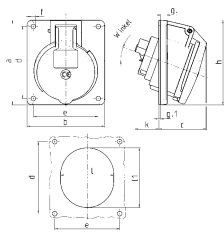
Verpackungseinheit: 10 Stück

Artikelgruppe: 1044


Abbildung: 3011

A	P	600 - 690 V 50 u. 60 Hz
16	4	3010
16	5	2765A
32	4	3011
32	5	2764A

- Schraubkontakt
- Neigung 20°



Zeichnung 1 MB 260	Amp. Pole	16			32		
		3	4	5	3	4	5
Maße in mm	a	73,5	100	100	100	100	100
	b	64	92	92	92	92	92
	c	50	59	58	62	62	61
	d	60	85	85	85	85	85
	e	52	77	77	77	77	77
	f	5,5	5,5	5,5	5,5	5,5	5,5
	g	7	8	8	8	8	8
	g-1	2	2	2	2	2	2
	h	79	100	100	103	103	106
	k	44	34	34	54	54	49
	l	52	55	65	67	67	72
	lt	60	63	72	82	82	85
	α	20°	20°	20°	20°	20°	20°
Klemmen für Leiterquer- schnitt von bis mm²		1,5	1,5	1,5	2,5	2,5	2,5
		-4	-4	-4	-10	-10	-10



Anbausteckdose

IP 44

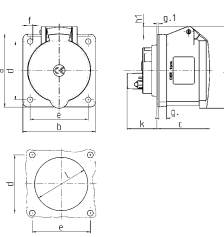
Verpackungseinheit: 10 Stück

Artikelgruppe: 1056

Abbildung: 3066


A	P	600 - 690 V 50 u. 60 Hz
16	4	3183
16	5	3058
32	4	3066
32	5	3450

- Schraubkontakt
- gerade Steckrichtung



Zeichnung 1 MB 247	Amp. Pole	16			32		
		3	4	5	3	4	5
Maße in mm	a	75	75	75	75	75	75
	b	75	75	75	75	75	75
	c	53	53	55	64	64	65
	d	60	60	60	60	60	60
	e	60	60	60	60	60	60
	f	5,5	5,5	5,5	5,5	5,5	5,5
	g	8	8	8	8	8	8
	g-1	2	2	2	2	2	2
	h	75	80	83	89	89	100
	ht		6	8	11	11	12
	k	31	32	32	39	39	39
	l	43	52	54	58	58	62
Klemmen für Leiterquer- schnitt von bis mm²		1,5	1,5	1,5	2,5	2,5	2,5
		-4	-4	-4	-10	-10	-10

6



Anbausteckdose

IP 44

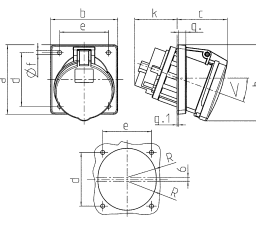
Verpackungseinheit: 5 Stück

Artikelgruppe: 1044

Abbildung: 2761P

A	P	600 - 690 V 50 u. 60 Hz
63	5	2761P


- Schraubkontakt
- mit Pilotkontakt
- X-CONTACT
- hochwärmebeständige Kontaktträger
- Neigung 20°



Zeichnung 1 MB 297	Amp. Pole	63		
		3	4	5
Maße in mm	a	110	110	110
	b	106	106	106
	c	82	82	82
	d	85	85	85
	e	77	77	77
	f	6,5	6,5	6,5
	g	12	12	12
	g-1	2	2	2
	h	122	122	122
	k	69	69	69
	R	46	46	46
	<	20°	20°	20°
Klemmen für Leiterquer- schnitt von bis mm²		6	6	6
		-25	-25	-25

Produkte mit erweiterten Ausführungen und Ergänzungsprodukte – 600 V - 690 V

DIN VDE 0623, EN 60309-2, Farbe: Elektrograu und/oder Kennfarbe.



Anbausteckdose

IP 44

Verpackungseinheit: 5 Stück

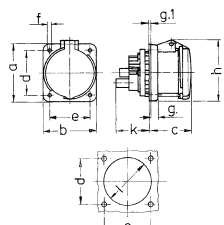
Artikelgruppe: 1056


Abbildung: 3115P

- Schraubkontakt
- mit Pilotkontakt
- X-CONTACT
- hochwärmebeständige Kontaktträger
- gerade Steckrichtung

A	P	600 - 690 V 50 u. 60 Hz
63	5	3115P

Zeichnung	Amp. Pole	63		
		3	4	5
1 MB 211				
Maße in mm	a	107	107	107
	b	100	100	100
	c	80	80	80
	d	85	85	85
	e	77	77	77
	f	6	6	6
	g.	12	12	12
	g.1	2	2	2
	h	113	113	113
	k	55	55	55
	l	88	88	88
Klemmen für Leiterquer-		6	6	6
schnitt von bis mm ²		—25	—25	—25





Anbausteckdose

IP 67

Verpackungseinheit: 5 Stück

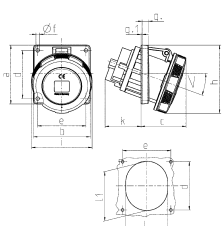
Artikelgruppe: 1048


Abbildung: 2546P

- Schraubkontakt
- mit Pilotkontakt
- X-CONTACT
- hochwärmebeständige Kontaktträger
- Neigung 15°

A	P	600 - 690 V 50 u. 60 Hz
125	5	2546P

Zeichnung	Amp. Pole	63				125			
		5	3	4	5	5	3	4	5
1 MB 601									
Maße in mm	a	110	114	114	114	110	110	110	110
	b	106	110	110	110	106	106	106	106
	c	84	75	75	75	84	84	84	84
	d	90	90	90	90	90	90	90	90
	e	90	90	90	90	90	90	90	90
	f	6,5	6,2	6,2	6,2	6,5	6,5	6,5	6,5
	g.	12	13	13	13	12	12	12	12
	g.1	2	2	2	2	2	2	2	2
	h	128	133	133	133	128	128	128	128
	i	113	126	126	126	113	113	113	113
	k	67	103	103	103	67	67	67	67
	l	92	94	94	94	92	92	92	92
	ll	98	107	107	107	98	98	98	98
	<	15°	15°	15°	15°	15°	15°	15°	15°
Klemmen für Leiterquer-		6	25	25	25	6	6	6	6
schnitt von bis mm ²		—20	—70	—70	—70	—20	—20	—20	—20





Anbausteckdose

IP 67

Verpackungseinheit: 5 Stück

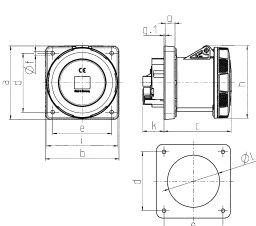
Artikelgruppe: 1046

Abbildung: 3787P

- Schraubkontakt
- mit Pilotkontakt
- X-CONTACT
- hochwärmebeständige Kontaktträger
- gerade Steckrichtung


A	P	600 - 690 V 50 u. 60 Hz
125	5	3787P

Zeichnung	Amp. Pole	125	
		4	5
1 MB 258			
Maße in mm	a	130	130
	b	130	130
	c	119	119
	d	104	104
	e	104	104
	f	6,5	6,5
	g.	18	18
	g.1	2	2
	h	129	129
	i	126	126
	k	43	43
	l	95	95
Klemmen für Leiterquer-		25	25
schnitt von bis mm ²		—70	—70



Produkte mit erweiterten Ausführungen und Ergänzungsprodukte – 600 V - 690 V

DIN VDE 0623, EN 60309-2, Farbe: Elektrograu und/oder Kennfarbe.

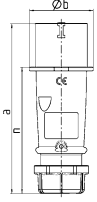


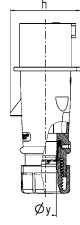
Stecker AM-TOP®

IP 44
Verpackungseinheit: 10 Stück
Artikelgruppe: 2141
Abbildung: 2113


A	P	600 - 690 V 50 u. 60 Hz
16	4	2113
16	5	2390
32	4	2114
32	5	2115

- Schraubkontakt
- einteiliges Gehäuse
- Verschraubung mit Abdichtung
- Zugentlastung und Kabelknickschutz





Zeichnung 2 MB 217	Amp. Pole	16			32		
		3	4	5	3	4	5
Maße in mm	a	142	147	147	186	186	180
	b	53	59	67	70	70	77
	h	59	69,4	76	81	81	89,5
	n	105	110	110	141	141	135
	y	14,5	16	16	22	22	22
Klemmen für Leiterquer-		1	1	1	2,5	2,5	2,5
schnitt von bis mm²		-2,5	-2,5	-2,5	-6	-6	-6

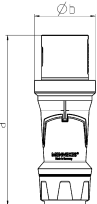



Stecker PowerTOP® Xtra

IP 44
Verpackungseinheit: 5 Stück
Artikelgruppe: 2215
Abbildung: 13137


A	P	600 - 690 V 50 u. 60 Hz
63	4	13136
63	5	13137

- Schraubkontakt
- gummierte Griffflächen
- Rahmenklemmen
- hochwärmebeständige Kontaktträger
- vernickelte Kontakte
- Verschraubung mit Abdichtung
- Zugentlastung und Kabelknickschutz
- Gehäuse mit Gewindeverschluss
- Sicherungsschieber für Gehäuse und Verschraubung





Zeichnung 2 MB 226	Amp. Pole	63		
		3	4	5
Maße in mm	a	250	250	250
	b	90	90	90
	y	36	36	36
Klemmen für Leiterquer-		6	6	6
schnitt von bis mm²		-16	-16	-16

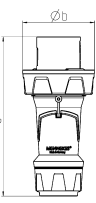


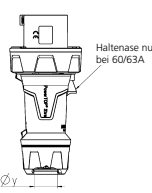
Stecker PowerTOP® Xtra

IP 67
Verpackungseinheit: 5 Stück
Artikelgruppe: 2216
Abbildung: 13239

A	P	600 - 690 V 50 u. 60 Hz
125	4	13238
125	5	13239

- Schraubkontakt
- gummierte Griffflächen
- Rahmenklemmen
- hochwärmebeständige Kontaktträger
- vernickelte Kontakte
- Verschraubung mit Abdichtung
- Zugentlastung und Kabelknickschutz
- Gehäuse mit Gewindeverschluss
- Sicherungsschieber für Gehäuse und Verschraubung





Zeichnung 2 MB 225	Amp. Pole	63			125		
		3	4	5	3	4	5
Maße in mm	a	250	250	250	290	290	290
	b	114	114	114	130	130	130
	y	36	36	36	49	49	49
Klemmen für Leiterquer-		6	6	6	25	25	25
schnitt von bis mm²		-16	-16	-16	-50	-50	-50

Produkte mit erweiterten Ausführungen und Ergänzungsprodukte – 600 V - 690 V

DIN VDE 0623, EN 60309-2, Farbe: Elektrograu und/oder Kennfarbe.

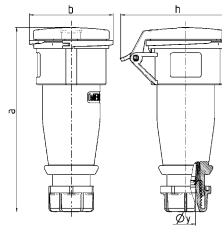


Kupplung AM-TOP®

IP 44
 Verpackungseinheit: 10 Stück
 Artikelgruppe: 3141
 Abbildung: 2798

- Schraubkontakt
- einteiliges Gehäuse
- Verschraubung mit Abdichtung
- Zugentlastung und Kabelknickschutz

A	P	600 - 690 V 50 u. 60 Hz
16	4	2798
16	5	2768
32	4	2799
32	5	2769



Zeichnung 3 MB 63	Amp. Pole	16			32		
		3	4	5	3	4	5
Maße in mm	a	162	165	167	209	209	208
	b	60	68	76	82	82	89
	h	83	92	98	100	100	108
	y	14,5	16	16	22	22	22
Klemmen für Leiterquer-		1	1	1	2,5	2,5	2,5
schnitt von bis mm ²		-2,5	-2,5	-2,5	-6	-6	-6

Produkte mit erweiterten Ausführungen und Ergänzungsprodukte – Sonderuhrzeitstellung 1 h

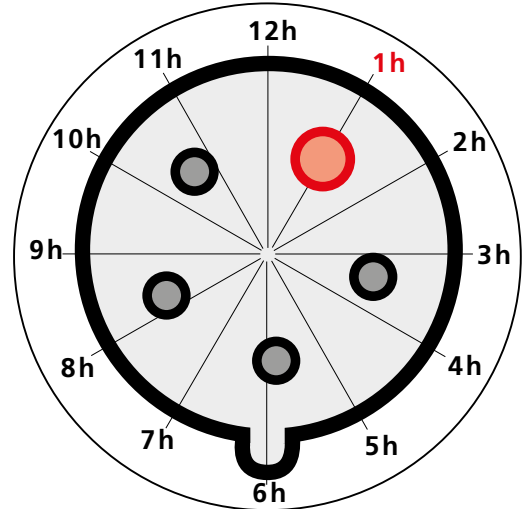
Farbe: Elektrograu.

Sonderuhrzeitstellung 1 h

Stellung des Schutzleiter-Kontaktes bei 1 h (Ansicht Vorderseite Steckdose)

Unverwechselbarkeit durch 1 h-Stellung.

Eine ausführliche Tabelle auf Seite 357 gibt Aufschluss über die Anordnung der Schutzkontaktbuchse zur Unverwechselbarkeit für verschiedene Spannungen und Frequenzen nach Uhrzeitstellungen gemäß EN 60309-2:1997.

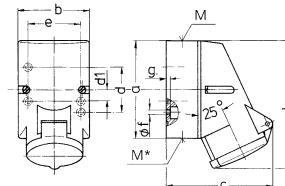


Wandsteckdose

IP 44
Verpackungseinheit: 10 Stück
Artikelgruppe: 1040
Abbildung: 2684

- Schraubkontakt
- Befestigung von innen
- Gehäuseunterteil bei 5-polig um 180° drehbar

A	P	50 - 500 V		
16	3			2684
16	5			2675



Zeichnung 1 MB 209	Amp. Pole	16		
		3	4	5
Maße in mm	a	87	100	100
	b	64	75	75
	c	99	110	113
	d	40	-	-
	d1	-	11	11
	e	50	59	59
	f	4,5	5	5
	g	4	4	4
	h	115	125	128
	M	20	20	20
	M*	20 (blind) zum Ausschneiden		
Leitung bis mm Ø		15	15	15
Klemmen für Leiterquerschnitt von bis mm²		1,5	1,5	1,5
		-4	-4	-4

6

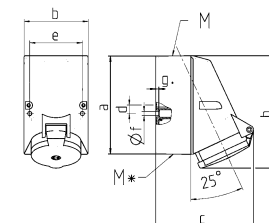


Wandsteckdose

IP 44
Verpackungseinheit: 10 Stück
Artikelgruppe: 1041
Abbildung: 2983A

- Schraubkontakt
- Befestigung von innen
- Gehäuseunterteil um 180° drehbar


A	P	50 - 500 V				
16	5					2840A
32	4					2983A
32	5					2676A



Zeichnung 1 MB 43	Amp. Pole	16		32		
		4	5	3	4	5
Maße in mm	a	128	128	128	128	128
	b	84	84	84	84	84
	c	122	124	136	136	138
	d	11	11	11	11	11
	e	68	68	68	68	68
	f	5,3	5,3	5,3	5,3	5,3
	g	4	4	4	4	4
	h	144	145	158	158	160
	M	25	25	32	32	32
	M*	2x25 (blind) zum Ausschneiden		2x25 (blind) zum Ausschneiden		
Leitung bis mm Ø		18	18	18/25	18/25	18/25
Klemmen für Leiterquerschnitt von bis mm²		1,5	1,5	2,5	2,5	2,5
		-4	-4	-10	-10	-10

Produkte mit erweiterten Ausführungen und Ergänzungsprodukte – Sonderuhrzeitstellung 1 h

Farbe: Elektrograu.



Wandsteckdose

IP 44

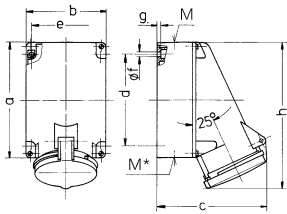
Verpackungseinheit: 5 Stück

Artikelgruppe: 1041


Abbildung: 3719

A	P	50 - 500 V		
63	5			3719

- Schraubkontakt
- X-CONTACT
- Befestigung von innen
- Gehäuseunterteil um 180° drehbar



Zeichnung	Amp.	63		
1 MB 213	Pole	3	4	5
Maße in mm				
a	170	170	170	
b	118	118	118	
c	164	164	164	
d	134,5	134,5	134,5	
e	103	103	103	
f	6,1	6,1	6,1	
g	6	6	6	
h	216	216	216	
M	40	40	40	
M*	2x40 (blind) zum Ausschneiden			
Leitung bis mm Ø				
	32	32	32	
Klemmen für Leiterquerschnitt von bis mm²				
	6	6	6	
	—25	—25	—25	



Anbausteckdose

IP 44

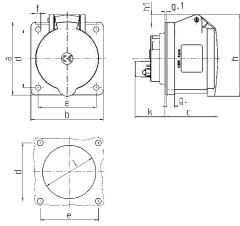
Verpackungseinheit: 10 Stück

Artikelgruppe: 1056

Abbildung: 2917A

A	P	50 - 500 V				
16	3					2973A
16	5					2917A
32	5					2997A


- Schraubkontakt
- gerade Steckrichtung



Zeichnung	Amp.	16			32		
1 MB 247	Pole	3	4	5	3	4	5
Maße in mm							
a	75	75	75	75	75	75	75
b	75	75	75	75	75	75	75
c	53	53	55	64	64	64	65
d	60	60	60	60	60	60	60
e	60	60	60	60	60	60	60
f	5,5	5,5	5,5	5,5	5,5	5,5	5,5
g	8	8	8	8	8	8	8
g.1	2	2	2	2	2	2	2
h	75	80	83	89	89	89	100
h1		6	8	11	11	11	12
k	31	32	32	39	39	39	39
l	43	52	54	58	58	58	62
Klemmen für Leiterquerschnitt von bis mm²							
	1,5	1,5	1,5	2,5	2,5	2,5	2,5
	—4	—4	—4	—10	—10	—10	—10

Produkte mit erweiterten Ausführungen und Ergänzungsprodukte – Sonderuhrzeitstellung 1 h

Farbe: Grau oder Elektrograu.

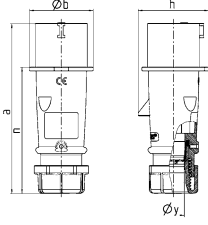


Stecker AM-TOP®


IP 44
Verpackungseinheit: 10 Stück
Artikelgruppe: 2141
Abbildung: 2685

- Schraubkontakt
- einteiliges Gehäuse
- Verschraubung mit Abdichtung
- Zugentlastung und Kabelknickschutz

A	P	50 - 500 V					
16	3						
16	5						
16	7						
32	4						
32	5						



Zeichnung	Amp. Pole	16			32		
		3	4	5	3	4	5
Maße in mm	a	142	147	147	186	186	180
	b	53	59	67	70	70	77
	h	59	69,4	76	81	81	89,5
	n	105	110	110	141	141	135
y	14,5	16	16	22	22	22	
Klemmen für Leiterquer-		1	1	1	2,5	2,5	2,5
schnitt von bis mm²		-2,5	-2,5	-2,5	-6	-6	-6

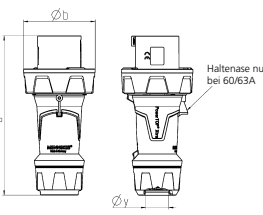


Stecker PowerTOP® Xtra


IP 67
Verpackungseinheit: 5 Stück
Artikelgruppe: 2216
Abbildung: 13248

- Schraubkontakt
- gummierte Griffflächen
- Rahmenklemmen
- hochwärmeständige Kontaktträger
- vernickelte Kontakte
- Verschraubung mit Abdichtung
- Zugentlastung und Kabelknickschutz
- Gehäuse mit Gewindeverschluss
- Sicherungsschieber für Gehäuse und Verschraubung

A	P	50 - 500 V					
63	5						



Zeichnung	Amp. Pole	63			125		
		3	4	5	3	4	5
Maße in mm	a	250	250	250	290	290	290
	b	114	114	114	130	130	130
	y	36	36	36	49	49	49
Klemmen für Leiterquer-		6	6	6	25	25	25
schnitt von bis mm²		-16	-16	-16	-50	-50	-50

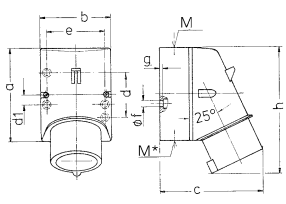


Wandgerätestecker

IP 44
Verpackungseinheit: 10 Stück
Artikelgruppe: 2045
Abbildung: 3230

- Schraubkontakt

A	P	50 - 500 V					
16	3						



Zeichnung	Amp. Pole	16			32		
		3	4	5	3	4	5
Maße in mm	a	87	100	100	128	128	128
	b	64	75	75	84	84	84
	c	93	106	110	133	133	135
	d	40	—	—	—	—	—
	d1	—	10,5	10,5	11	11	11
	e	50,5	59	59	68	68	68
	f	4,5	5	5	5,3	5,3	5,3
	g	4	4	4	4	4	4
	h	122	133	135	169	169	170
	M	20	20	20	32	32	32
	M*	1x20 (blind) zum Ausschneiden			2x25 (blind) zum Ausschneiden		
	Leitung bis mm Ø	15	15	15	18/25	18/25	18/25
	Klemmen für Leiterquer-	1	1	1	2,5	2,5	2,5
	schnitt von bis mm²	-2,5	-2,5	-2,5	-6	-6	-6

Produkte mit erweiterten Ausführungen und Ergänzungsprodukte – Sonderuhrzeitstellung 1 h

Farbe: Grau oder Elektrograu.

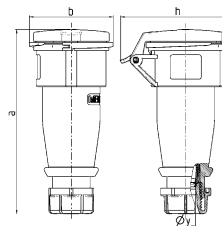
Kupplung AM-TOP®



IP 44
Verpackungseinheit: 10 Stück
Artikelgruppe: 3141
Abbildung: 3007

- Schraubkontakt
- einteiliges Gehäuse
- Verschraubung mit Abdichtung
- Zugentlastung und Kabelknickschutz

A	P	50 - 500 V		
16	3			3007
16	5			2918
32	5			3229



Zeichnung	Amp. Pole	16			32		
3 MB 63		3	4	5	3	4	5
Maße in mm	a	162	165	167	209	209	208
	b	60	68	76	82	82	89
	h	83	92	98	100	100	108
	y	14,5	16	16	22	22	22
Klemmen für Leiterquer-		1	1	1	2,5	2,5	2,5
schnitt von bis mm ²		-2,5	-2,5	-2,5	-6	-6	-6

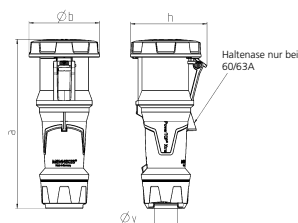
Kupplung PowerTOP® Xtra



IP 67
Verpackungseinheit: 5 Stück
Artikelgruppe: 3216
Abbildung: 14248

- Schraubkontakt
- X-CONTACT
- gummierte Griffflächen
- Rahmenklemmen
- hochwärmebeständige Kontaktträger
- Verschraubung mit Abdichtung
- Zugentlastung und Kabelknickschutz
- Gehäuse mit Gewindeverschluss
- Sicherungsschieber für Gehäuse und Verschraubung

A	P	50 - 500 V		
63	5			14248

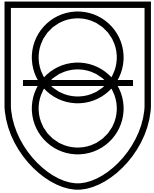


Zeichnung	Amp. Pole	63			125		
3 MB 68		3	4	5	3	4	5
Maße in mm	a	270	270	270	310	310	310
	b	113	113	113	125	125	125
	h	123	123	123	135	135	135
	y	36	36	36	49	49	49
Klemmen für Leiterquer-		6	6	6	25	25	25
schnitt von bis mm ²		-16	-16	-16	-50	-50	-50

Produkte mit erweiterten Ausführungen und Ergänzungsprodukte – Kleinspannungen

DIN VDE 0623, EN 60309-2. Farbe: Elektrograu und/oder Kennfarbe. Nicht aufgeführte Spannungen und Frequenzen auf Anfrage.

Kleinspannungen



Mit Kleinspannung (SELV) oder Schutztrennung müssen alle ortsveränderlichen elektrischen Betriebsmittel (Geräte) in leitfähigen Bereichen mit begrenzter Bewegungsfreiheit betrieben werden: z.B. in oder an Kesseln, Behältern, Rohrleitungen, Stahlgerüsten oder in ähnlichen Bereichen. Das Gleiche gilt für Räume mit einer leitfähigen Umgebung. Handleuchten müssen mit Kleinspannung (SELV) betrieben werden. Alle ortsfesten elektrischen Betriebsmittel können mit Kleinspannung (SELV) oder mit Schutztrennung betrieben werden. Hierunter fallen Leuchten, die z.B. für Instandhaltungs-, Reinigungs- oder sonstige Arbeiten vorübergehend ortsfest angebracht und über bewegliche Zuleitungen angeschlossen werden. Es sollten nur Handwerkzeuge der Schutzklasse II oder III benutzt werden.

Mit Kleinspannung (SELV) müssen auch Fassausleuchten und bewegliche Backofenleuchten betrieben werden. Kleinspannung (SELV) ≤ 25 V AC sollte auch verwendet werden für alle ortsveränderlichen, nicht schutzisolierten Geräte, die unmittelbar am Tier zum Einsatz kommen: z.B. Schermaschinen, Melkmaschinen usw.

Anforderungen an Steckvorrichtungen für Kleinspannung (SELV).

Die Stecker und Steckdosen müssen unterschiedlich zu den Steckern und Steckdosen von anderen Spannungssystemen sein und sie dürfen keinen Schutzkontakt haben (VDE 0100 Teil 410:1997-01).

6

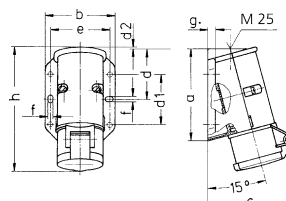
Wandsteckdose



IP 44
Verpackungseinheit: 10 Stück
Artikelgruppe: 1037
Abbildung: 1845

A	P	20 - 25 V	40 - 50 V	20 - 25 V 40 - 50 V	20 - 25 V 40 - 50 V
		50 u. 60 Hz	50 u. 60 Hz	100-200 Hz	100-200 Hz
16	2	1825	1831		1829
16	3	1832	1837	1835	
32	2	1838	1844		1842
32	3	1845	1850	1848	


- Schraubkontakt
- Befestigung von außen



Zeichnung 1 MB 294	Amp. Pole	16		32	
		2	3	2	3
Maße in mm	a	96	96	96	96
	b	73	73	73	73
	c	90	90	90	90
	d	53	53	53	53
	d1	52	52	52	52
	d2	2	2	2	2
	e	62	62	62	62
	f	5,3	5,3	5,3	5,3
	g	8	8	8	8
	h	129	129	129	129
Klemmen für Leiterquer- schnitt von bis mm ²		4	4	4	4
		-10	-10	-10	-10

Produkte mit erweiterten Ausführungen und Ergänzungsprodukte – Kleinspannungen

DIN VDE 0623, EN 60309-2. Farbe: Elektrograu und/oder Kennfarbe. Nicht aufgeführte Spannungen und Frequenzen auf Anfrage.

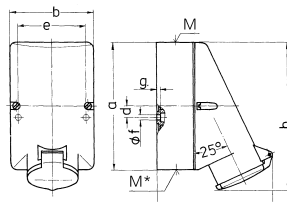


Wandsteckdose


IP 44
Verpackungseinheit: 10 Stück
Artikelgruppe: 1041
Abbildung: 578

- Schraubkontakt
- Befestigung von innen
- Gehäuseunterteil um 180° drehbar

A	P	20 - 25 V	40 - 50 V	20 - 25 V 40 - 50 V 100-200 Hz	20 - 25 V 40 - 50 V
		50 u. 60 Hz	50 u. 60 Hz		==
16	2	577	578		583
16	3	584	585	586	
32	2	590	591		596
32	3	597	598	599	



Zeichnung 1 MB 137	Amp. Pole	16		32	
		2	3	2	3
Maße in mm					
a	128	128	128	128	128
b	84	84	84	84	84
c	120	120	120	120	120
d	11	11	11	11	11
e	68	68	68	68	68
f	5,3	5,3	5,3	5,3	5,3
g	4	4	4	4	4
h	146	146	146	146	146
M	25	25	32	32	32
M*	2x25 (blind) zum Ausschneiden		2x25 (blind) zum Ausschneiden		
Leitung bis mm Ø					
Klemmen für Leiterquer-					
schnitt von bis mm²					
		4	4	4	4
		—2x6	—10	—2x6	—10

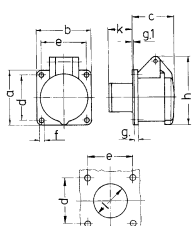


Anbausteckdose


IP 44
Verpackungseinheit: 10 Stück
Artikelgruppe: 1047
Abbildung: 603

- Schraubkontakt
- gerade Steckrichtung

A	P	20 - 25 V	40 - 50 V	20 - 25 V 40 - 50 V 100-200 Hz	20 - 25 V 40 - 50 V
		50 u. 60 Hz	50 u. 60 Hz		==
16	2	603	604		609
16	3	610	611	612	
32	2	616	617		622
32	3	623	624	625	



Zeichnung 1 MB 136	Amp. Pole	16		32	
		2	3	2	3
Maße in mm					
a	55	55	55	55	55
b	55	55	55	55	55
c	44	44	44	44	44
d	45	45	45	45	45
e	45	45	45	45	45
f	4,2	4,2	4,2	4,2	4,2
g	8	8	8	8	8
g,1	2	2	2	2	2
h	67	67	67	67	67
k	22	22	22	22	22
l	34	34	34	34	34
Klemmen für Leiterquer-					
schnitt von bis mm²					
		4	4	4	4
		—10	—10	—10	—10

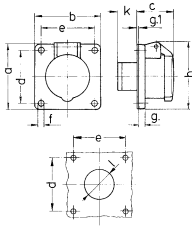


Anbausteckdose

IP 44
Verpackungseinheit: 10 Stück
Artikelgruppe: 1056
Abbildung: 1657

- Schraubkontakt
- gerade Steckrichtung
- auch für Kabelkanäle und UP-Kästen geeignet


A	P	20 - 25 V	40 - 50 V	20 - 25 V 40 - 50 V 100-200 Hz	20 - 25 V 40 - 50 V
		50 u. 60 Hz	50 u. 60 Hz		==
16	2	1602	1603		2617A
16	3	1657	1661	1823	
32	2	1693	3290		2488A
32	3	1594	1595	1579	



Zeichnung 1 MB 292	Amp. Pole	16		32	
		2	3	2	3
Maße in mm					
a	75	75	75	75	75
b	75	75	75	75	75
c	44	44	44	44	44
d	60	60	60	60	60
e	60	60	60	60	60
f	5,5	5,5	5,5	5,5	5,5
g	8	8	8	8	8
g,1	2	2	2	2	2
h	77	77	77	77	77
k	22	22	22	22	22
l	34	34	34	34	34
Klemmen für Leiterquer-					
schnitt von bis mm²					
		4	4	4	4
		—10	—10	—10	—10

Produkte mit erweiterten Ausführungen und Ergänzungsprodukte – Kleinspannungen

DIN VDE 0623, EN 60309-2. Farbe: Elektrograu und/oder Kennfarbe. Nicht aufgeführte Spannungen und Frequenzen auf Anfrage.

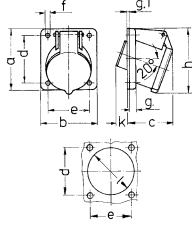


Anbausteckdose


IP 44
Verpackungseinheit: 10 Stück
Artikelgruppe: 1045
Abbildung: 2855

- Schraubkontakt
- Neigung 20°

A	P	20 - 25 V 50 u. 60 Hz	40 - 50 V 50 u. 60 Hz	20 - 25 V 40 - 50 V 100-200 Hz	20 - 25 V 40 - 50 V — — —
16	2	1270	2855		2841
16	3	2845	1272	2860	
32	2	1271	2864		2869
32	3	2870	1273	2852	



Zeichnung 1 MB 231	Amp. Pole	16		32	
		2	3	2	3
Maße in mm	a	68	68	68	68
	b	62	62	62	62
	c	42	42	42	42
	d	53	53	53	53
	e	47	47	47	47
	f	4,5	4,5	4,5	4,5
	g	8	8	8	8
	g.1	2	2	2	2
	h	72	72	72	72
	k	32	32	32	32
	l	55	55	55	55
Klemmen für Leiterquerschnitt von bis mm²		4	4	4	4
		—10	—10	—10	—10

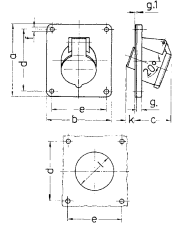


Anbausteckdose

IP 44
Verpackungseinheit: 10 Stück
Artikelgruppe: 1044
Abbildung: 2837

- Schraubkontakt
- Neigung 20°


A	P	20 - 25 V 50 u. 60 Hz	40 - 50 V 50 u. 60 Hz	20 - 25 V 40 - 50 V 100-200 Hz	20 - 25 V 40 - 50 V — — —
32	3			2837	



Zeichnung 1 MB 236	Amp. Pole	32	
		2	3
Maße in mm	a	100	
	b	92	
	c	42	
	d	85	
	e	77	
	f	5,1	
	g	8	
	g.1	2	
	k	31	
	l	60	
Klemmen für Leiterquerschnitt von bis mm²		4	
		—10	

Produkte mit erweiterten Ausführungen und Ergänzungsprodukte – Kleinspannungen

DIN VDE 0623, EN 60309-2. Farbe: Elektrograu und/oder Kennfarbe. Nicht aufgeführte Spannungen und Frequenzen auf Anfrage.

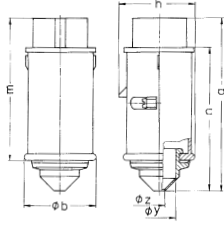


Stecker


IP 44
Verpackungseinheit: 10 Stück
Artikelgruppe: 2074
Abbildung: 637A

- Schraubkontakt
- Kabelknickschutz

A	P	20 - 25 V	40 - 50 V	20 - 25 V 40 - 50 V 100-200 Hz	20 - 25 V 40 - 50 V
		50 u. 60 Hz	50 u. 60 Hz		===
16	2	629A	630A		635A
16	3	636A	637A	638A	
32	2	642A	643A		648A
32	3	649A	650A	651A	



Zeichnung 2 MB 159	Amp. Pole	16		32	
		2	3	2	3
Maße in mm	a	130	130	130	130
	b	55	55	55	55
	h	58	58	58	58
	m	108	108	108	108
	n	107	107	107	107
	y	25	25	25	25
	z	9	9	9	9
Klemmen für Leiterquer- schnitt von bis mm ²		4	4	4	4
		-10	-10	-10	-10

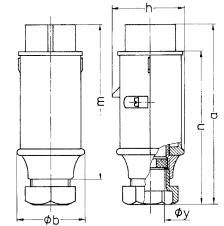


Stecker


IP 44
Verpackungseinheit: 10 Stück
Artikelgruppe: 2075
Abbildung: 677A

- Schraubkontakt
- Kabelverschraubung

A	P	20 - 25 V	40 - 50 V	20 - 25 V 40 - 50 V 100-200 Hz	20 - 25 V 40 - 50 V
		50 u. 60 Hz	50 u. 60 Hz		===
16	2	655A	656A		661A
16	3	662A	663A	664A	
32	2	668A	669A		674A
32	3	675A	676A	677A	



Zeichnung 2 MB 158	Amp. Pole	16		32	
		2	3	2	3
Maße in mm	a	150	150	150	150
	b	55	55	55	55
	h	58	58	58	58
	m	128	128	128	128
	n	130	130	130	130
	y	24,7	24,7	24,7	24,7
	z	9	9	9	9
Klemmen für Leiterquer- schnitt von bis mm ²		4	4	4	4
		-10	-10	-10	-10

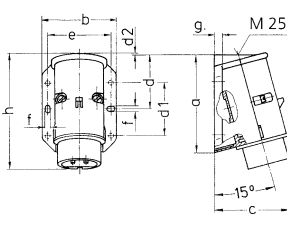


Wandgerätestecker

IP 44
Verpackungseinheit: 10 Stück
Artikelgruppe: 2045
Abbildung: 1962

- Schraubkontakt
- Befestigung von außen


A	P	20 - 25 V	40 - 50 V	20 - 25 V 40 - 50 V 100-200 Hz	20 - 25 V 40 - 50 V
		50 u. 60 Hz	50 u. 60 Hz		===
16	2	1955	1961		1959
16	3	1962	1967	1965	
32	2	1968	1974		1972
32	3	1975	1980	1978	



Zeichnung 2 MB 160	Amp. Pole	16		32		
		2	3	2	3	
Maße in mm	a	96	96	96	96	
	b	73	73	73	73	
	c	74	74	74	74	
	d	53	53	53	53	
	d1	52	52	52	52	
	d2	2	2	2	2	
	e	62	62	62	62	
	f	5,3	5,3	5,3	5,3	
	g	8	8	8	8	
	h	116	116	116	116	
	Klemmen für Leiterquer- schnitt von bis mm ²		4	4	4	4
			-10	-10	-10	-10

Produkte mit erweiterten Ausführungen und Ergänzungsprodukte – Kleinspannungen

DIN VDE 0623, EN 60309-2. Farbe: Elektrograu und/oder Kennfarbe. Nicht aufgeführte Spannungen und Frequenzen auf Anfrage.

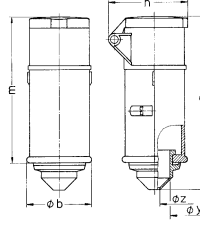


Kupplung


IP 44
Verpackungseinheit: 10 Stück
Artikelgruppe: 3074
Abbildung: 681A

- Schraubkontakt
- Kabelknickschutz

A	P	20 - 25 V	40 - 50 V	20 - 25 V 40 - 50 V	20 - 25 V 40 - 50 V
		50 u. 60 Hz	50 u. 60 Hz	100-200 Hz	100-200 Hz
16	2	681A	682A		687A
16	3	688A	689A	690A	
32	2	694A	695A		700A
32	3	701A	702A	703A	



Zeichnung 3 MB 37	Amp. Pole	16		32	
		2	3	2	3
Maße in mm	a	144	144	144	144
	b	55	55	55	55
	h	67	67	67	67
	m	122	122	122	122
	z	9	9	9	9
Klemmen für Leiterquer- schnitt von bis mm²		4	4	4	4
		-10	-10	-10	-10

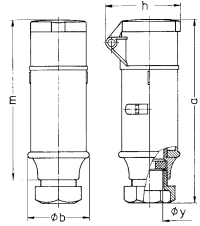


Kupplung

IP 44
Verpackungseinheit: 10 Stück
Artikelgruppe: 3075
Abbildung: 729A

- Schraubkontakt
- Kabelverschraubung


A	P	20 - 25 V	40 - 50 V	20 - 25 V 40 - 50 V	20 - 25 V 40 - 50 V
		50 u. 60 Hz	50 u. 60 Hz	100-200 Hz	100-200 Hz
16	2	707A	708A		713A
16	3	714A	715A	716A	
32	2	720A	721A		726A
32	3	727A	728A	729A	



Zeichnung 3 MB 36	Amp. Pole	16		32	
		2	3	2	3
Maße in mm	a	164	164	164	164
	b	55	55	55	55
	h	67	67	67	67
	m	142	142	142	142
	y	24,7	24,7	24,7	24,7
Klemmen für Leiterquer- schnitt von bis mm²		4	4	4	4
		-10	-10	-10	-10

Produkte mit erweiterten Ausführungen und Ergänzungsprodukte – Kleinspannungen

System 1. Nicht aufgeführte Spannungen und Frequenzen auf Anfrage.

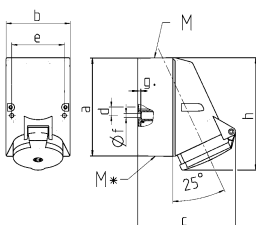


Wandsteckdose


IP 44
Verpackungseinheit: 10 Stück
Artikelgruppe: 1041
Abbildung: 22356

- Schraubkontakt
- System 1 (63 A ist nicht genormt)
- hochwärmebeständige Kontakträger
- vernickelte Kontakte
- Befestigung von innen
- Gehäuseunterteil um 180° drehbar

A	P	20 - 25 V 50 u. 60 Hz	40 - 50 V 50 u. 60 Hz	20 - 25 V 40 - 50 V 100-200 Hz	20 - 25 V 40 - 50 V =====
63	3			22356	



Zeichnung 1 MB 43	Amp. Pole	16		32			
		4	5	3	4	5	
Maße in mm		a	128	128	128	128	128
		b	84	84	84	84	84
		c	122	124	136	136	138
		d	11	11	11	11	11
		e	68	68	68	68	68
		f	5,3	5,3	5,3	5,3	5,3
		g	4	4	4	4	4
		h	144	145	158	158	160
		M	25	25	32	32	32
		M*	2x25 (blind) zum Ausschneiden		2x25 (blind) zum Ausschneiden		18/25
Leitung bis mm Ø			18	18	18/25	18/25	18/25
Klemmen für Leiterquerschnitt von bis mm²			1,5	1,5	2,5	2,5	2,5
			—4	—4	—10	—10	—10

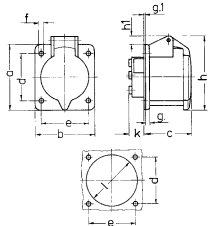


Anbausteckdose


IP 44
Verpackungseinheit: 10 Stück
Artikelgruppe: 1056
Abbildung: 24081

- Schraubkontakt
- System 1 (63 A ist nicht genormt)
- hochwärmebeständige Kontakträger
- vernickelte Kontakte
- gerade Steckrichtung

A	P	20 - 25 V 50 u. 60 Hz	40 - 50 V 50 u. 60 Hz	20 - 25 V 40 - 50 V 100-200 Hz	20 - 25 V 40 - 50 V =====
63	3			24081	



Zeichnung 1 MB 140	Amp. Pole	63		
		2	3	
Maße in mm		a	85	85
		b	75	75
		c	64	64
		d	60	60
		e	60	60
		f	5,3	5,3
		g	4,5	4,5
		h	88	88
		h1	5	5
		k	37	37
		l	60	60
Klemmen für Leiterquerschnitt von bis mm²			4	4
			—10	—10

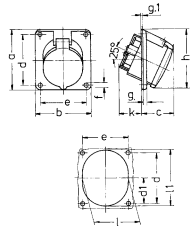


Anbausteckdose

IP 44
Verpackungseinheit: 10 Stück
Artikelgruppe: 1044
Abbildung: 22174

- Schraubkontakt
- System 1 (63 A ist nicht genormt)
- hochwärmebeständige Kontakträger
- vernickelte Kontakte
- Neigung 25°


A	P	20 - 25 V 50 u. 60 Hz	40 - 50 V 50 u. 60 Hz	20 - 25 V 40 - 50 V 100-200 Hz	20 - 25 V 40 - 50 V =====
63	3			22174	



Zeichnung 1 MB 238	Amp. Pole	63		
		2	3	
Maße in mm		a	100	100
		b	92	92
		c	50	50
		d	85	85
		d1	41	41
		e	77	77
		f	5,1	5,1
		g	6	6
		h	102	102
		k	58	58
		l	80	80
		l1	80	80
Klemmen für Leiterquerschnitt von bis mm²			4	4
			—10	—10

Produkte mit erweiterten Ausführungen und Ergänzungsprodukte – Kleinspannungen

System 1. Nicht aufgeführte Spannungen und Frequenzen auf Anfrage.

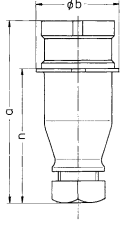
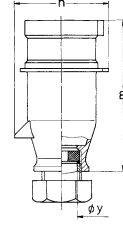


Stecker


IP 44
Verpackungseinheit: 10 Stück
Artikelgruppe: 2042
Abbildung: 22175

- Schraubkontakt
- System 1 (63 A ist nicht genormt)
- mit Kabelverschraubung
- hochwärmebeständige Kontaktträger
- vernickelte Kontakte

A	P	20 - 25 V 50 u. 60 Hz	40 - 50 V 50 u. 60 Hz	20 - 25 V 40 - 50 V 100-200 Hz	20 - 25 V 40 - 50 V
63	3			22175	===

Zeichnung	Amp.	
	2	3
2 MB 64	2	3
Maße in mm	a	163
	b	71
	h	83
	m	140
	n	117
	y	21
Klemmen für Leiterquerschnitt von bis mm²	4	4
	-10	-10

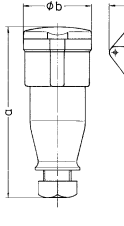
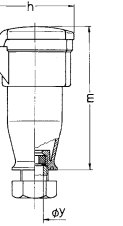


Kupplung

IP 44
Verpackungseinheit: 10 Stück
Artikelgruppe: 3042
Abbildung: 22176

- Schraubkontakt
- System 1 (63 A ist nicht genormt)
- mit Kabelverschraubung
- hochwärmebeständige Kontaktträger
- vernickelte Kontakte

A	P	20 - 25 V 50 u. 60 Hz	40 - 50 V 50 u. 60 Hz	20 - 25 V 40 - 50 V 100-200 Hz	20 - 25 V 40 - 50 V
63	3			22176	===

Zeichnung	Amp.	
	2	3
3 MB 22	2	3
Maße in mm	a	174
	b	66
	h	89
	m	150
	y	21
	4	4
Klemmen für Leiterquerschnitt von bis mm²	-10	-10

System 1

(63 A nicht genormt), DIN VDE 0623, EN 60309-2 beschränkt sich auf Steckvorrichtungen für Kleinspannungen mit Nennströmen 16 A und 32 A. MENNEKES hat sich bei der Konzeption von Kleinspannungsgeräten 63 A formmäßig und sicherheitstechnisch an diese Norm angelehnt und darüber hinaus die verwendenseitigen Anforderungen berücksichtigt. Das führte zu den zwei Systemen.




2-polige Geräte
8 mm Ø



3-polige Geräte
8 mm Ø

Produkte mit erweiterten Ausführungen und Ergänzungsprodukte – Kleinspannungen

System 2. Nicht aufgeführte Spannungen und Frequenzen auf Anfrage.

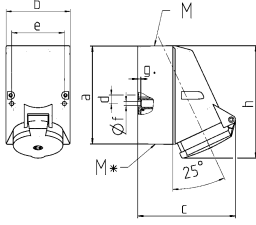


Wandsteckdose


IP 44
Verpackungseinheit: 10 Stück
Artikelgruppe: 1041
Abbildung: 23768

- Schraubkontakt
- System 2 (63 A ist nicht genormt)
- hochwärmebeständige Kontakträger
- vernickelte Kontakte
- Befestigung von innen
- Gehäuseunterteil um 180° drehbar

A	P	20 - 25 V 50 u. 60 Hz	40 - 50 V 50 u. 60 Hz	20 - 25 V 40 - 50 V 100-200 Hz	20 - 25 V 40 - 50 V ---
63	2		23767		23954
63	3		23768		



Zeichnung	Amp.	16		32	
1 MB 43	Pole	4	5	3	5
Maße in mm	a	128	128	128	128
	b	84	84	84	84
	c	122	124	136	136
	d	11	11	11	11
	e	68	68	68	68
	f	5,3	5,3	5,3	5,3
	g	4	4	4	4
	h	144	145	158	158
	M	25	25	32	32
	M*	2x25 (blind) zum Ausschneiden		2x25 (blind) zum Ausschneiden	
Leitung bis mm Ø		18	18	18/25	18/25
Klemmen für Leiterquerschnitt von bis mm²		1,5	1,5	2,5	2,5
		-4	-4	-10	-10

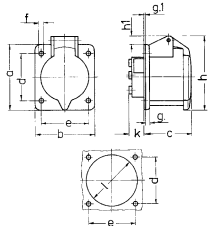


Anbausteckdose


IP 44
Verpackungseinheit: 10 Stück
Artikelgruppe: 1056
Abbildung: 23866

- Schraubkontakt
- System 2 (63 A ist nicht genormt)
- hochwärmebeständige Kontakträger
- vernickelte Kontakte
- gerade Steckrichtung

A	P	20 - 25 V 50 u. 60 Hz	40 - 50 V 50 u. 60 Hz	20 - 25 V 40 - 50 V 100-200 Hz	20 - 25 V 40 - 50 V ---
63	2		23865		
63	3		23866		



Zeichnung	Amp.	63	
1 MB 140	Pole	2	3
Maße in mm	a	85	85
	b	75	75
	c	64	64
	d	60	60
	e	60	60
	f	5,3	5,3
	g	4,5	4,5
	h	88	88
	h1	5	5
	k	37	37
	l	60	60
Klemmen für Leiterquerschnitt von bis mm²		4	4
		-10	-10

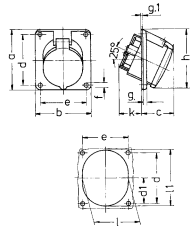


Anbausteckdose

IP 44
Verpackungseinheit: 10 Stück
Artikelgruppe: 1044
Abbildung: 23765

- Schraubkontakt
- System 2 (63 A ist nicht genormt)
- hochwärmebeständige Kontakträger
- vernickelte Kontakte
- Neigung 25°


A	P	20 - 25 V 50 u. 60 Hz	40 - 50 V 50 u. 60 Hz	20 - 25 V 40 - 50 V 100-200 Hz	20 - 25 V 40 - 50 V ---
63	2		23764		23971
63	3		23765		



Zeichnung	Amp.	63	
1 MB 238	Pole	2	3
Maße in mm	a	100	100
	b	92	92
	c	50	50
	d	85	85
	d1	41	41
	e	77	77
	f	5,1	5,1
	g	6	6
	h	102	102
	k	58	58
	l	80	80
	l1	80	80
Klemmen für Leiterquerschnitt von bis mm²		4	4
		-10	-10

Produkte mit erweiterten Ausführungen und Ergänzungsprodukte – Kleinspannungen

System 2. Nicht aufgeführte Spannungen und Frequenzen auf Anfrage.

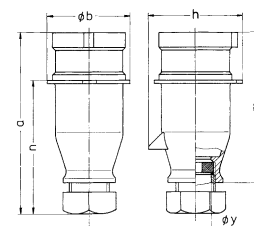


Stecker


IP 44
Verpackungseinheit: 10 Stück
Artikelgruppe: 2042
Abbildung: 23762

- Schraubkontakt
- System 2 (63 A ist nicht genormt)
- mit Kabelverschraubung
- hochwärmebeständige Kontaktträger
- vernickelte Kontakte

A	P	20 - 25 V 50 u. 60 Hz	40 - 50 V 50 u. 60 Hz	20 - 25 V 40 - 50 V 100-200 Hz	20 - 25 V 40 - 50 V ===
63	2		23761		23955
63	3		23762		



Zeichnung 2 MB 64	Amp. Pole	
	2	3
Maße in mm	a	163 163
	b	71 71
	h	83 83
	m	140 140
	n	117 117
	y	21 21
Klemmen für Leiterquer- schnitt von bis mm ²	4	4
	-10	-10

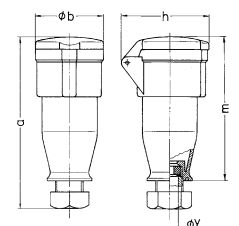


Kupplung

IP 44
Verpackungseinheit: 10 Stück
Artikelgruppe: 3042
Abbildung: 23771

- Schraubkontakt
- System 2 (63 A ist nicht genormt)
- mit Kabelverschraubung
- hochwärmebeständige Kontaktträger
- vernickelte Kontakte

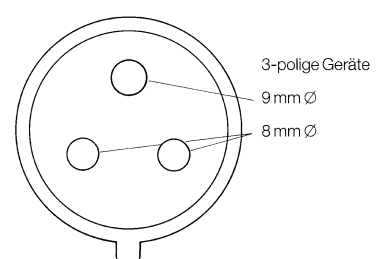
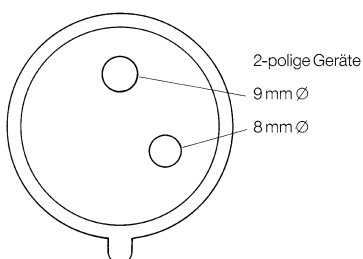
A	P	20 - 25 V 50 u. 60 Hz	40 - 50 V 50 u. 60 Hz	20 - 25 V 40 - 50 V 100-200 Hz	20 - 25 V 40 - 50 V ===
63	2		23770		24230
63	3		23771		



Zeichnung 3 MB 22	Amp. Pole	
	2	3
Maße in mm	a	174 174
	b	66 66
	h	89 89
	m	150 150
	y	21 21
Klemmen für Leiterquer- schnitt von bis mm ²	4	4
	-10	-10

System 2

(63 A nicht genormt), DIN VDE 0623, EN 60309-2 beschränkt sich auf Steckvorrichtungen für Kleinspannungen mit Nennströmen 16 A und 32 A. MENNEKES hat sich bei der Konzeption von Kleinspannungsgeräten 63 A formmäßig und sicherheitstechnisch an diese Norm angelehnt und darüber hinaus die verwendenseitigen Anforderungen berücksichtigt. Das führte zu den zwei Systemen.



Produkte mit erweiterten Ausführungen und Ergänzungsprodukte – Nach Trenntransformator 12 h

Farbe: Elektrograu. Weitere Ausführungen auf Anfrage.

Nach Trenntransformator

Die Schutzmaßnahme Schutztrennung (VDE 0100 Teil 410) wird angewendet, um schutzisolierte Elektrohandwerkzeuge in leitfähigen Bereichen mit begrenzter Bewegungsfreiheit betreiben zu können, z.B. in oder an Kesseln, Behältern, Rohrleitungen, Stahlgerüsten oder in sonstigen Räumen und Bereichen mit einer leitfähigen Umgebung.

Weitergehende Informationen

VDE-Bestimmungen
 VDE 0100 Teil 410
 VDE 0100 Teil 704
 VDE 0100 Teil 705
 VDE 0100 Teil 706
 VDE 0105 Teil 15

Berufsgenossenschaftliche Informationen

BGI 594
 BGI 608

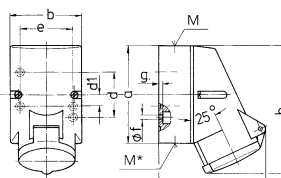


Wandsteckdose

IP 44
 Verpackungseinheit: 10 Stück
 Artikelgruppe: 1040
 Abbildung: 767

- Schraubkontakt
- Befestigung von innen
- Gehäuseunterteil bei 4-polig um 180° drehbar

A	P	Nach Trenntransformator	
16	3		767
16	4		768



Zeichnung 1 MB 209	Amp. Pole	16		
		3	4	5
Maße in mm				
a		87	100	100
b		64	75	75
c		99	110	113
d		40	-	-
d1		-	11	11
e		50	59	59
f		4,5	5	5
g		4	4	4
h		115	125	128
M		20	20	20
M*		20 (blind) zum Ausschneiden		
Leitung bis mm Ø				
		15	15	15
Klemmen für Leiterquer-				
		1,5	1,5	1,5
		-4	-4	-4

6

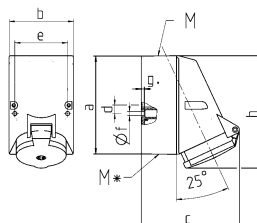


Wandsteckdose

IP 44
 Verpackungseinheit: 10 Stück
 Artikelgruppe: 1041
 Abbildung: 3147

- Schraubkontakt
- Befestigung von innen
- Gehäuseunterteil um 180° drehbar

A	P	Nach Trenntransformator				
32	3					3141
32	4					3147



Zeichnung 1 MB 43	Amp. Pole	16		32		
		4	5	3	4	5
Maße in mm						
a		128	128	128	128	128
b		84	84	84	84	84
c		122	124	136	136	138
d		11	11	11	11	11
e		68	68	68	68	68
f		5,3	5,3	5,3	5,3	5,3
g		4	4	4	4	4
h		144	145	158	158	160
M		25	25	32	32	32
M*		2x25 (blind) zum Ausschneiden		2x25 (blind) zum Ausschneiden		
Leitung bis mm Ø						
		18	18	18/25	18/25	18/25
Klemmen für Leiterquer-						
		1,5	1,5	2,5	2,5	2,5
		-4	-4	-10	-10	-10

Produkte mit erweiterten Ausführungen und Ergänzungsprodukte – Nach Trenntransformator 12 h

Farbe: Elektrograu. Weitere Ausführungen auf Anfrage.

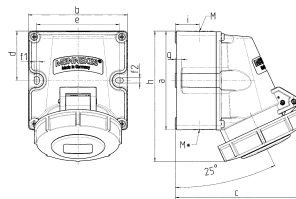


Wandsteckdose

IP 67
Verpackungseinheit: 10 Stück
Artikelgruppe: 1349
Abbildung: 9377

- Schraubkontakt
- hohe Beständigkeit gegen Chemikalien
- zwei Außenbefestigungen
- Steckdosen sind für den Einbau eines Hilfskontaktschalters vorbereitet
- Gehäuseunterteil um 180° drehbar

A	P	Nach Trenntransformator	
16	3	9304	
16	4	9327	
32	3	9354	
32	4	9377	



Zeichnung 1 MB 622	Amp. Pole	16			32		
		3	4	5	3	4	5
Maße in mm	a	100	100	100	100	100	100
	b	101	101	101	109	109	109
	c	117	125	131	157	157	160
	d	50	50	50	50	50	50
	e	84	84	84	92	92	92
	f1	5,3	5,3	5,3	5,3	5,3	5,3
	f2	5,3	5,3	5,3	5,3	5,3	5,3
	g	6,5	6,5	6,5	6,5	6,5	6,5
	h	131	131	132	148	148	148
	i	24,7	24,7	24,7	27,5	27,5	27,5
	M	25 (optional M20)			32 (optional M25)		
	M*	2x25 (blind) zum Ausschneiden			2x25 (blind) zum Ausschneiden		
		18 (M25) und 15 (M20)			25 (M32) und 18 (M25)		
		1,5 1,5 1,5			2,5 2,5 2,5		
		-4 -4 -4			-6 -6 -6		

Leitung bis mm Ø
Klemmen für Leiterquerschnitt von bis mm²

6

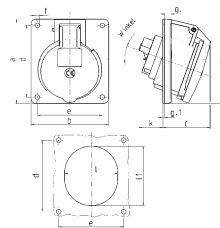


Anbausteckdose

IP 44
Verpackungseinheit: 10 Stück
Artikelgruppe: 1040
Abbildung: 3219

- Schraubkontakt
- Neigung 20°

A	P	Nach Trenntransformator	
16	3	3217	
16	4	3218	
32	3	3219	
32	4	3220	



Zeichnung 1 MB 262	Amp. Pole	16			32		
		3	4	5	3	4	5
Maße in mm	a	73,5	100	100	100	100	100
	b	64	92	92	92	92	92
	c	50	59	58	62	62	61
	d	60	85	85	85	85	85
	e	52	77	77	77	77	77
	f	5,5	5,5	5,5	5,5	5,5	5,5
	g	7	8	8	8	8	8
	g1	2	2	2	2	2	2
	h	79	100	100	103	103	106
	k	44	34	34	54	54	49
	l	52	55	65	67	67	72
	h1	60	63	72	82	82	85
	a	20°	20°	20°	20°	20°	20°
		1,5 1,5 1,5			2,5 2,5 2,5		
		-4 -4 -4			-10 -10 -10		

Klemmen für Leiterquerschnitt von bis mm²

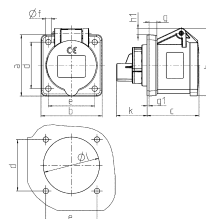


Anbausteckdose

IP 44
Verpackungseinheit: 10 Stück
Artikelgruppe: 1055
Abbildung: 3222

- Schraubkontakt
- gerade Steckrichtung

A	P	Nach Trenntransformator	
16	3	3221	
16	4	3222	




Zeichnung 1 MB 259	Amp. Pole	16		
		3	4	5
Maße in mm	a	62	72	72
	b	62	65	65
	c	54	54	54
	d	47	52	52
	e	47	52	52
	f	5,5	5,5	5,5
	g	8	8	8
	g1	2	2	2
	h	68	77	85
	h1	7	7	11
	k	32	32	32
	l	50	52	57
	a	1,5 1,5 1,5		
		-4 -4 -4		

Klemmen für Leiterquerschnitt von bis mm²

Produkte mit erweiterten Ausführungen und Ergänzungsprodukte – Nach Trenntransformator 12 h

Farbe: Elektrograu. Weitere Ausführungen auf Anfrage.

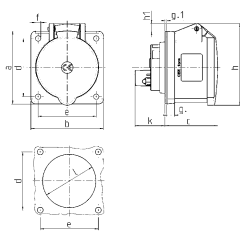


Anbausteckdose


IP 44
Verpackungseinheit: 10 Stück
Artikelgruppe: 1056
Abbildung: 3067

- Schraubkontakt
- gerade Steckrichtung

A	P	Nach Trenntransformator
16	3	3053
16	4	3052
32	3	3088
32	4	3067



Zeichnung 1 MB 247	Amp. Pole	16			32		
		3	4	5	3	4	5
Maße in mm	a	75	75	75	75	75	75
	b	75	75	75	75	75	75
	c	53	53	55	64	64	65
	d	60	60	60	60	60	60
	e	60	60	60	60	60	60
	f	5,5	5,5	5,5	5,5	5,5	5,5
	g	8	8	8	8	8	8
	g-1	2	2	2	2	2	2
	h	75	80	83	89	89	100
	h1		6	8	11	11	12
	k	31	32	32	39	39	39
	l	43	52	54	58	58	62
Klemmen für Leiterquer-		1,5	1,5	1,5	2,5	2,5	2,5
schnitt von bis mm²		-4	-4	-4	-10	-10	-10

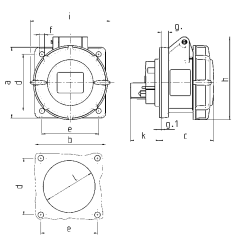


Anbausteckdose


IP 67
Verpackungseinheit: 10 Stück
Artikelgruppe: 1046
Abbildung: 809A

- Schraubkontakt
- gerade Steckrichtung

A	P	Nach Trenntransformator
16	3	806A
16	4	807A
32	3	808A
32	4	809A



Zeichnung 1 MB 141	Amp. Pole	16			32		
		3	4	5	3	4	5
Maße in mm	a	75	75	75	85	85	85
	b	75	75	75	75	75	75
	c	60	61	61	70	70	72
	d	60	60	60	60	60	60
	e	60	60	60	60	60	60
	f	5,5	5,5	5,5	5,5	5,5	5,5
	g	8	8	8	8	8	8
	g-1	2	2	2	2	2	2
	h	83	88	95	99	99	105
	i	78	85	96	103	103	110
	k	31	32	32	39	39	39
	l	43	52	54	58	58	65
Klemmen für Leiterquer-		1,5	1,5	1,5	2,5	2,5	2,5
schnitt von bis mm²		-4	-4	-4	-10	-10	-10

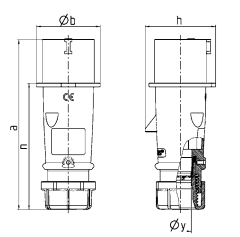


Stecker AM-TOP®

IP 44
Verpackungseinheit: 10 Stück
Artikelgruppe: 2141
Abbildung: 862

- Schraubkontakt
- einteiliges Gehäuse
- Verschraubung mit Abdichtung
- Zugentlastung und Kabelknickschutz


A	P	Nach Trenntransformator
16	3	860
16	4	861
32	3	862
32	4	863



Zeichnung 2 MB 217	Amp. Pole	16			32		
		3	4	5	3	4	5
Maße in mm	a	142	147	147	186	186	180
	b	53	59	67	70	70	77
	h	59	69,4	76	81	81	89,5
	n	105	110	110	141	141	135
	y	14,5	16	16	22	22	22
Klemmen für Leiterquer-		1	1	1	2,5	2,5	2,5
schnitt von bis mm²		-2,5	-2,5	-2,5	-6	-6	-6

Produkte mit erweiterten Ausführungen und Ergänzungsprodukte – Nach Trenntransformator 12 h

Farbe: Elektrograu. Weitere Ausführungen auf Anfrage.

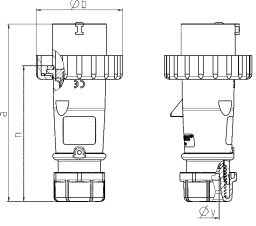


Stecker AM-TOP®


IP 67
Verpackungseinheit: 10 Stück
Artikelgruppe: 2149
Abbildung: 886

- Schraubkontakt
- einteiliges Gehäuse
- Verschraubung mit Abdichtung
- Zugentlastung und Kabelknickschutz

A	P	Nach Trenntransformator					
16	3	886					
16	4	887					
32	3	888					
32	4	889					



Zeichnung 2 MB 218	Amp. Pole	16			32		
		3	4	5	3	4	5
Maße in mm	a	142	144	147	186	186	180
	b	70	78	87	94	94	101
	n	109	111	114	145	145	138
	y	14,5	16	16	22	22	22
Klemmen für Leiterquer-		1	1	1	2,5	2,5	2,5
schnitt von bis mm²		-2,5	-2,5	-2,5	-6	-6	-6

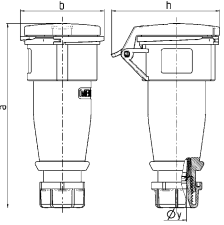


Kupplung AM-TOP®


IP 44
Verpackungseinheit: 10 Stück
Artikelgruppe: 3141
Abbildung: 1003

- Schraubkontakt
- einteiliges Gehäuse
- Verschraubung mit Abdichtung
- Zugentlastung und Kabelknickschutz

A	P	Nach Trenntransformator					
16	3	1003					
16	4	1004					
16	5	2165					
32	3	1005					
32	4	1006					



Zeichnung 3 MB 63	Amp. Pole	16			32		
		3	4	5	3	4	5
Maße in mm	a	162	165	167	209	209	208
	b	60	68	76	82	82	89
	h	83	92	98	100	100	108
	y	14,5	16	16	22	22	22
Klemmen für Leiterquer-		1	1	1	2,5	2,5	2,5
schnitt von bis mm²		-2,5	-2,5	-2,5	-6	-6	-6

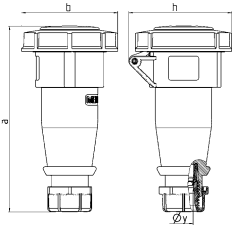


Kupplung AM-TOP®

IP 67
Verpackungseinheit: 10 Stück
Artikelgruppe: 3149
Abbildung: 1029

- Schraubkontakt
- einteiliges Gehäuse
- Verschraubung mit Abdichtung
- Zugentlastung und Kabelknickschutz

A	P	Nach Trenntransformator					
16	3	1029					
16	4	1030					
32	3	1031					
32	4	1032					



Zeichnung 3 MB 62	Amp. Pole	16			32		
		3	4	5	3	4	5
Maße in mm	a	146	166	172	212	212	213
	b	72	79	89	96	96	102
	h	80	88	95	98	98	105
	y	14,5	16	16	22	22	22
Klemmen für Leiterquer-		1	1	1	2,5	2,5	2,5
schnitt von bis mm²		-2,5	-2,5	-2,5	-6	-6	-6

258 | MENNEKES

www.MENNEKES.de

Produkte mit erweiterten Ausführungen und Ergänzungsprodukte – Gleichstrom

DIN VDE 0623, EN 60309-2, Farbe: Elektrograu. Weitere Ausführungen auf Anfrage.

Gleichstrom

Steckvorrichtungen für Gleichstrom finden z.B. Anwendung in Wartungsbetrieben von Schienenfahrzeugen, Galvanobetrieben, Labors und Prüffeldern.
Ein umfangreiches Programm von Steckvorrichtungen bis 63 A steht zur Verfügung.



DUO mechanisch.

Nach dem Stecken und Einschalten ist der Stecker verriegelt. Nach dem Ausschalten und Ziehen des Steckers ist der Schalter verriegelt.

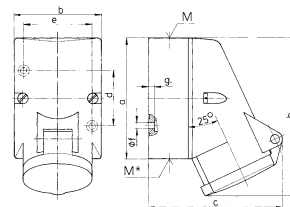


Wandsteckdose

IP 44
Verpackungseinheit: 10 Stück
Artikelgruppe: 1040
Abbildung: 2152

- Schraubkontakt
- Befestigung von innen

A	P	50-250 V	250 V
16	3	2152	



Zeichnung	Amp.	16
1 MB 369	Pole	3
Maße in mm		
a		87
b		64
c		99
d		40
e		50
f		4,5
g		4
h		115
M		20
M*		20 (blind) zum Ausschneiden
Leitung bis mm Ø		
		15
Klemmen für Leiterquerschnitt von bis mm ²		
		—4

6

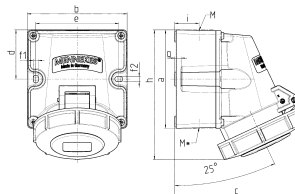


Wandsteckdose

IP 67
Verpackungseinheit: 10 Stück
Artikelgruppe: 1349
Abbildung: 9303

- Schraubkontakt
- hohe Beständigkeit gegen Chemikalien
- zwei Außenbefestigungen
- Steckdosen sind für den Einbau eines Hilfskontaktschalters vorbereitet
- Gehäuseunterteil um 180° drehbar

A	P	50-250 V	250 V
16	3	9303	



Zeichnung	Amp.	16	32
1 MB 622	Pole	3	5
Maße in mm			
a		100	100
b		101	101
c		117	131
d		50	50
e		84	84
f1		5,3	5,3
f2		5,3	5,3
g		6,5	6,5
h		131	132
i		24,7	24,7
M		25 (optional M20)	32 (optional M25)
M*		25 (blind) zum Ausschneiden	25 (blind) zum Ausschneiden
Leitung bis mm Ø			
		1,5	1,5
Klemmen für Leiterquerschnitt von bis mm ²			
		—4	—6

Produkte mit erweiterten Ausführungen und Ergänzungsprodukte – Gleichstrom

DIN VDE 0623, EN 60309-2, Farbe: Elektrograu. Weitere Ausführungen auf Anfrage.

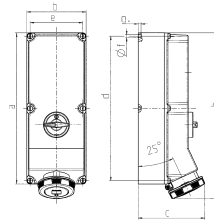


Wandsteckdose

IP 67
 Verpackungseinheit: 1 Stück
 Artikelgruppe: 1074
 Abbildung: 5806A

- Schraubkontakt
- X-CONTACT
- abschaltbar
- mechanische DUO-Verriegelung
- mit Vorhängeschloss abschließbar


A	P	50-250 V	250 V
63	3	5806A	5703A



Zeichnung 1 MB 621	Amp. Pole	63		
		3	4	5
Maße in mm	a	460	460	460
	b	180	180	180
	c	202	202	202
	d	440	440	440
	e	160	160	160
	f	8,1	8,1	8,1
	g	8	8	8
	h	505	505	505
	M	40	40	40
	M*	2x40	2x40	2x40
Leitung bis mm Ø		27	27	27
Klemmen für Leiterquer-		4	4	4
schnitt von bis mm²		—25	—25	—25

Produkte mit erweiterten Ausführungen und Ergänzungsprodukte – Gleichstrom

DIN VDE 0623, EN 60309-2, Farbe: Elektrograu. Weitere Ausführungen auf Anfrage.

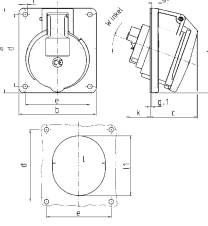


Anbausteckdose


IP 44
Verpackungseinheit: 10 Stück
Artikelgruppe: 1044
Abbildung: 3214

- Schraubkontakt
- Neigung 20°

	A	P	50-250 V	250 V
			— — —	— — —
	16	3	3214	



Zeichnung 1 MB 260	Amp. Pole	16			32		
		3	4	5	3	4	5
Maße in mm	a	73,5	100	100	100	100	100
b	64	92	92	92	92	92	92
c	50	59	58	62	62	61	61
d	60	85	85	85	85	85	85
e	52	77	77	77	77	77	77
f	5,5	5,5	5,5	5,5	5,5	5,5	5,5
g	7	8	8	8	8	8	8
g1	2	2	2	2	2	2	2
h	79	100	100	103	103	106	106
k	44	34	34	54	54	49	49
l	52	55	65	67	67	72	72
ll	60	63	72	82	82	85	85
α	20°	20°	20°	20°	20°	20°	20°
Klemmen für Leiterquer- schnitt von bis mm²	1,5	1,5	1,5	2,5	2,5	2,5	2,5
	-4	-4	-4	-10	-10	-10	-10

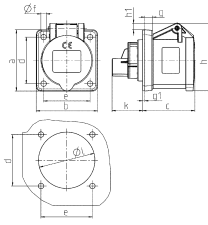


Anbausteckdose


IP 44
Verpackungseinheit: 10 Stück
Artikelgruppe: 1055
Abbildung: 3215

- Schraubkontakt
- gerade Steckrichtung

	A	P	50-250 V	250 V
			— — —	— — —
	16	3	3215	



Zeichnung 1 MB 259	Amp. Pole	16		
		3	4	5
Maße in mm	a	62	72	72
b	62	65	65	65
c	54	54	54	54
d	47	52	52	52
e	47	52	52	52
f	5,5	5,5	5,5	5,5
g	8	8	8	8
g1	2	2	2	2
h	68	77	85	85
h1	7	7	11	11
k	32	32	32	32
l	50	52	57	57
Klemmen für Leiterquer- schnitt von bis mm²	1,5	1,5	1,5	2,5
	-4	-4	-4	-4

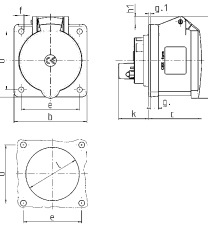


Anbausteckdose

IP 44
Verpackungseinheit: 10 Stück
Artikelgruppe: 1056
Abbildung: 3216

- Schraubkontakt
- gerade Steckrichtung

	A	P	50-250 V	250 V
			— — —	— — —
	16	3	3216	



Zeichnung 1 MB 247	Amp. Pole	16			32		
		3	4	5	3	4	5
Maße in mm	a	75	75	75	75	75	75
b	75	75	75	75	75	75	75
c	53	53	55	64	64	65	65
d	60	60	60	60	60	60	60
e	60	60	60	60	60	60	60
f	5,5	5,5	5,5	5,5	5,5	5,5	5,5
g	8	8	8	8	8	8	8
g1	2	2	2	2	2	2	2
h	75	80	83	89	89	100	100
h1	6	6	8	11	11	12	12
k	31	32	32	39	39	39	39
l	43	52	54	58	58	62	62
Klemmen für Leiterquer- schnitt von bis mm²	1,5	1,5	1,5	2,5	2,5	2,5	2,5
	-4	-4	-4	-10	-10	-10	-10

6

MENNEKES | 261

Produkte mit erweiterten Ausführungen und Ergänzungsprodukte – Gleichstrom

DIN VDE 0623, EN 60309-2, Farbe: Elektrograu. Weitere Ausführungen auf Anfrage.

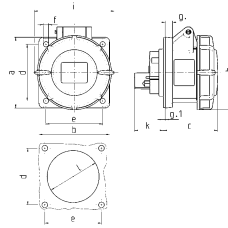


Anbausteckdose

IP 67
 Verpackungseinheit: 10 Stück
 Artikelgruppe: 1046
 Abbildung: 2289A

- Schraubkontakt
- gerade Steckrichtung


A	P	50-250 V	250 V
16	3	2289A	



Zeichnung 1 MB 141	Amp. Pole	16			32		
		3	4	5	3	4	5
Maße in mm	a	75	75	75	85	85	85
	b	75	75	75	75	75	75
	c	60	61	61	70	70	72
	d	60	60	60	60	60	60
	e	60	60	60	60	60	60
	f	5,5	5,5	5,5	5,5	5,5	5,5
	g	8	8	8	8	8	8
	g-1	2	2	2	2	2	2
	h	83	88	95	99	99	105
	i	78	85	96	103	103	110
	k	31	32	32	39	39	39
	l	43	52	54	58	58	65
Klemmen für Leiterquer- schnitt von bis mm²		1,5	1,5	1,5	2,5	2,5	2,5
		—4	—4	—4	—10	—10	—10

Produkte mit erweiterten Ausführungen und Ergänzungsprodukte – Gleichstrom

DIN VDE 0623, EN 60309-2, Farbe: Grau oder Elektrograu. Weitere Ausführungen auf Anfrage.

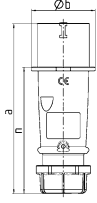


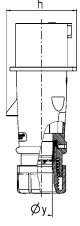
Stecker AM-TOP®

IP 44
Verpackungseinheit: 10 Stück
Artikelgruppe: 2141
Abbildung: 2184


- Schraubkontakt
- einteiliges Gehäuse
- Verschraubung mit Abdichtung
- Zugentlastung und Kabelknickschutz

A	P	50-250 V	250 V
		— — —	— — —
16	3	2184	2331
16	4	2227	
32	3	2211	





Zeichnung 2 MB 217	Amp. Pole	16			32		
		3	4	5	3	4	5
Maße in mm	a	142	147	147	186	186	180
	b	53	59	67	70	70	77
	h	59	69,4	76	81	81	89,5
	n	105	110	110	141	141	135
Klemmen für Leiterquer- schnitt von bis mm ²		1	1	1	2,5	2,5	2,5
		—2,5	—2,5	—2,5	—6	—6	—6

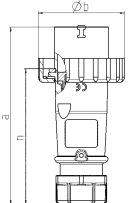


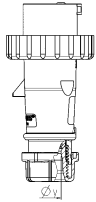
Stecker AM-TOP®

IP 67
Verpackungseinheit: 10 Stück
Artikelgruppe: 2149
Abbildung: 2422


- Schraubkontakt
- einteiliges Gehäuse
- Verschraubung mit Abdichtung
- Zugentlastung und Kabelknickschutz

A	P	50-250 V	250 V
		— — —	— — —
16	3	2422	2930
32	3	2117	





Zeichnung 2 MB 218	Amp. Pole	16			32		
		3	4	5	3	4	5
Maße in mm	a	142	144	147	186	186	180
	b	70	78	87	94	94	101
	n	109	111	114	145	145	138
	y	14,5	16	16	22	22	22
Klemmen für Leiterquer- schnitt von bis mm ²		1	1	1	2,5	2,5	2,5
		—2,5	—2,5	—2,5	—6	—6	—6

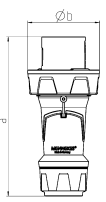


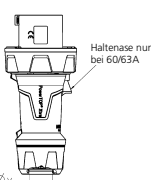
Stecker PowerTOP® Xtra

IP 67
Verpackungseinheit: 5 Stück
Artikelgruppe: 2216
Abbildung: 13240

- Schraubkontakt
- gummierte Griffflächen
- Rahmenklemmen
- hochwärmebeständige Kontaktträger
- vernickelte Kontakte
- Verschraubung mit Abdichtung
- Zugentlastung und Kabelknickschutz
- Gehäuse mit Gewindeverschluss
- Sicherungsschieber für Gehäuse und Verschraubung

A	P	50-250 V	250 V
		— — —	— — —
63	3	13240	13241





Haltenase nur bei 60/63A


Zeichnung 2 MB 225	Amp. Pole	63			125		
		3	4	5	3	4	5
Maße in mm	a	250	250	250	290	290	290
	b	114	114	114	130	130	130
	y	36	36	36	49	49	49
Klemmen für Leiterquer- schnitt von bis mm ²		6	6	6	25	25	25
		—16	—16	—16	—50	—50	—50

6

MENNEKES | 263

Produkte mit erweiterten Ausführungen und Ergänzungsprodukte – Gleichstrom

DIN VDE 0623, EN 60309-2, Farbe: Grau oder Elektrograu. Weitere Ausführungen auf Anfrage.

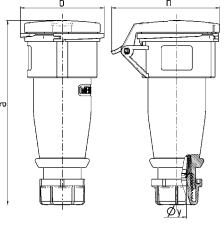


Kupplung AM-TOP®


IP 44
Verpackungseinheit: 10 Stück
Artikelgruppe: 3141
Abbildung: 2185

- Schraubkontakt
- einteiliges Gehäuse
- Verschraubung mit Abdichtung
- Zugentlastung und Kabelknickschutz

A	P	50-250 V	250 V
16	3	— — —	— — —
		2185	



Zeichnung 3 MB 63	Amp. Pole	16			32		
		3	4	5	3	4	5
Maße in mm	a	162	165	167	209	209	208
	b	60	68	76	82	82	89
	h	83	92	98	100	100	108
	y	14,5	16	16	22	22	22
Klemmen für Leiterquer- schnitt von bis mm²		1	1	1	2,5	2,5	2,5
		—2,5	—2,5	—2,5	—6	—6	—6

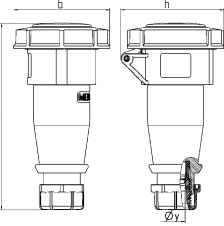


Kupplung AM-TOP®

IP 67
Verpackungseinheit: 10 Stück
Artikelgruppe: 3149
Abbildung: 2605

- Schraubkontakt
- einteiliges Gehäuse
- Verschraubung mit Abdichtung
- Zugentlastung und Kabelknickschutz

A	P	50-250 V	250 V
16	3	— — —	— — —
		2605	



Zeichnung 3 MB 62	Amp. Pole	16			32		
		3	4	5	3	4	5
Maße in mm	a	146	166	172	212	212	213
	b	72	79	89	96	96	102
	h	80	88	95	98	98	105
	y	14,5	16	16	22	22	22
Klemmen für Leiterquer- schnitt von bis mm²		1	1	1	2,5	2,5	2,5
		—2,5	—2,5	—2,5	—6	—6	—6

200 A - 400 A

Schwere Ausführung für die Industrie.

Die Steckvorrichtungen der schweren Baureihe erweitern die zurzeit genormten Steckvorrichtungen nach EN 60309-2 um Nennströme von 200 A, 250 A und 400 A sowie Nennspannungen bis 1000 V. Sie werden in Anlehnung an folgende Normen gebaut: IEC 309-1, EN 60309-1, DIN VDE 0623, Teil 1.

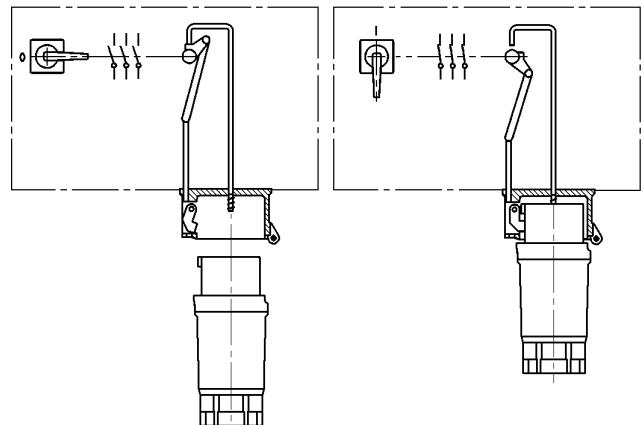


Fingersicher durch Kontaktabdeckscheiben.

Die Kontaktbuchsen an Steckdose und Kupplung sind mit Kontaktabdeckscheiben ausgerüstet, die ein Berühren der unter Spannung stehenden Kontaktbuchsen zuverlässig verhindern. Prüffingersicher im Sinne von IEC 309-1/ EN 60309-1.



Mechanische Verriegelung



Mechanische Verriegelung.

Für ortsveränderliche Verbraucher mit Nennstrom > 125 A ist die schwere Baureihe mit 200 A, 250 A und 400 A im Programm. Sie ist für Nennspannungen von 230 V bis 1000 V und seewasserbeständig lieferbar.

Die schwere Baureihe ist für den Einsatz in sehr rauen Bereichen vorgesehen. Zum Beispiel:

- auf Baustellen
- auf Bohr- und Förderanlagen
- im Tunnelbau
- in Steinbrüchen
- in Kieswerken
- in Tagebaubetrieben
- an Krananlagen in Häfen und Containerterminals
- auf Flughäfen
- zur flexiblen Stromversorgung bei Großveranstaltungen
- zur Versorgung von Marktplätzen
- auch in seewasserbeständiger Ausführung lieferbar

Zulässige Nennströme in Abhängigkeit vom Leiterquerschnitt.

Nenngröße	Nennstrom I_{th}	flexible Leiter ein- und mehrdrähtige Leiter
200 A	200 A	70 mm ²
	250 A	150 mm ²
250 A	250 A	120 mm ²
	315 A	150 mm ²
400 A	400 A	185 mm ²
	450 A	240 mm ²



Die Untersuchung und Prüfung der Steckerkombination ergab, dass diese elektrischen Betriebsmittel im Untertagebetrieb von Bergwerken mit einer Nennspannung von 1000 V betrieben werden können.

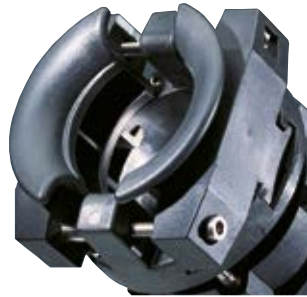
Produkte mit erweiterten Ausführungen und Ergänzungsprodukte – 200 A - 400 A

In Anlehnung an IEC 309-1, EN 60309-1, DIN VDE 0623 Teil 1 gebaut. Gehäuse aus Aluminium und/oder Kunststoff.
Nicht aufgeführte Spannungen und Frequenzen, größere Kabeleinführungen, Gehäuse aus Kunststoff oder rostfreiem Stahl auf Anfrage.



Oberflächenschutz der Kontakte.

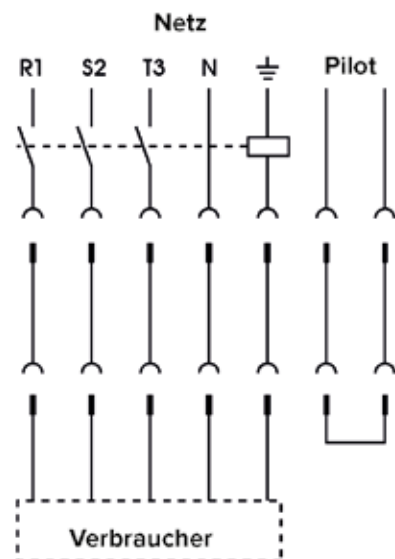
Oberflächenschutz gegen aggressive Atmosphäre durch Versilbern bei 200 A bis 400 A. Damit man beim Auswechseln beschädigter Kontakteile (250 A und 400 A) die Anschlussleitung nicht demontieren muss, sind diese von der Frontseite her auswechselbar.



Stecker, Kupplungen, Gerätestecker und Wandsteckdosen werden mit Einführungstrompete für Kabeldurchmesser von 45 bis 65 mm geliefert. Die außenliegende Zugentlastung erleichtert den Anschluss.

Alle Steckvorrichtungen sind serienmäßig mit zwei Pilotkontakten ausgerüstet. Sie schließen beim Stecken nacheilend und öffnen beim Ziehen voreilend. Steckvorrichtungen können bei Bedarf elektrisch verriegelt werden.

Elektrische Verriegelung



6

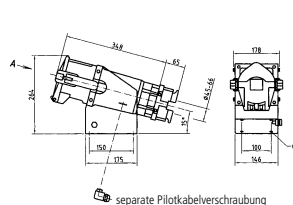
Wandsteckdose



IP 67
Verpackungseinheit: 1 Stück
Artikelgruppe: 1350
Abbildung: 75226

- Schraubkontakt
- Befestigung von außen
- Leitungseinführung von oben
- mit Verschraubung
- auf Wunsch auch in seewasserbeständiger Ausführung lieferbar
- bei Bedarf können Pilotkabel separat in Stecker-/Dosengehäuse eingeführt werden, Zusatz zur Bestellnr. PK

A	P	400 V 50 u. 60 Hz	
200	4		75221
200	5		75226



Produkte mit erweiterten Ausführungen und Ergänzungsprodukte – 200 A - 400 A

In Anlehnung an IEC 309-1, EN 60309-1, DIN VDE 0623 Teil 1 gebaut. Gehäuse aus Aluminium und/oder Kunststoff bzw. Stahlblech. Nicht aufgeführte Spannungen und Frequenzen, größere Kabeleinführungen, Gehäuse aus Kunststoff oder rostfreiem Stahl auf Anfrage.

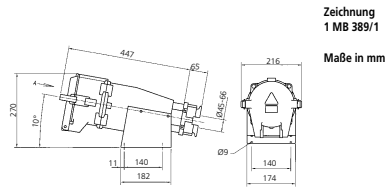
Wandsteckdose



IP 67
Verpackungseinheit: 1 Stück
Artikelgruppe: 1350
Abbildung: 75111

A	P	400 V 50 u. 60 Hz
250	4	75021
250	5	75111
400	4	75026
400	5	75116

- Schraubkontakt
- Befestigung von außen
- Leitungseinführung von oben
- mit Verschraubung
- auf Wunsch auch in seewasserbeständiger Ausführung lieferbar



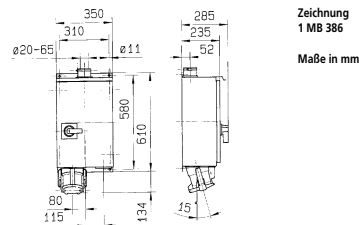
Wandsteckdose



IP 55
Verpackungseinheit: 1 Stück
Artikelgruppe: 1374
Abbildung: 75236

A	P	400 V 50 u. 60 Hz
200	4	75231
200	5	75236

- Schraubkontakt
- abschaltbar
- mechanische Verriegelung
- Einführungsstützen bis 65 mm Kabel-Ø oben und Blindflansch unten
- Gehäuse Stahlblech, lackiert (RAL 1021)
- auf Wunsch auch in seewasserbeständiger Ausführung lieferbar



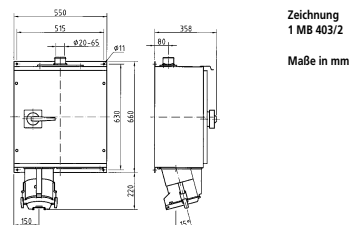
Wandsteckdose



IP 55
Verpackungseinheit: 1 Stück
Artikelgruppe: 1374
Abbildung: 75121

A	P	400 V 50 u. 60 Hz
250	4	75031
250	5	75121
400	4	75036
400	5	75126

- Schraubkontakt
- abschaltbar
- mechanische Verriegelung
- Einführungsstützen bis 65 mm Kabel-Ø oben und Blindflansch unten
- Gehäuse Stahlblech, lackiert (RAL 1021)
- auf Wunsch auch in seewasserbeständiger Ausführung lieferbar



Produkte mit erweiterten Ausführungen und Ergänzungsprodukte – 200 A - 400 A

In Anlehnung an IEC 309-1, EN 60309-1, DIN VDE 0623 Teil 1 gebaut. Gehäuse aus Stahlblech.

Nicht aufgeführte Spannungen und Frequenzen, größere Kabeleinführungen, Gehäuse aus Kunststoff oder rostfreiem Stahl auf Anfrage.



Wandsteckdose

IP 55

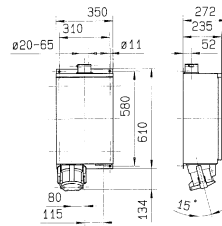
Verpackungseinheit: 1 Stück

Artikelgruppe: 1378

Abbildung: 75276

A	P	400 V 50 u. 60 Hz
200	4	75271
200	5	75276

- Schraubkontakt
- abschaltbar
- mit Schütz
- elektrische Verriegelung
- Einführungsstutzen bis 65 mm Kabel-Ø oben und Blindflansch unten
- Gehäuse Stahlblech, lackiert (RAL 1021)
- auf Wunsch auch in seewasserbeständiger Ausführung lieferbar



Zeichnung
1 MB 387

Maße in mm



Wandsteckdose

IP 55

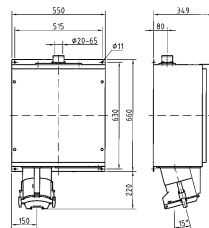
Verpackungseinheit: 1 Stück

Artikelgruppe: 1378

Abbildung: 75174

A	P	400 V 50 u. 60 Hz
250	4	75437
250	5	75441
400	4	75174
400	5	75448

- Schraubkontakt
- abschaltbar
- mit Schütz
- elektrische Verriegelung
- Einführungsstutzen bis 65 mm Kabel-Ø oben und Blindflansch unten
- Gehäuse Stahlblech, lackiert (RAL 1021)
- auf Wunsch auch in seewasserbeständiger Ausführung lieferbar



Zeichnung
1 MB 404/2

Maße in mm

Produkte mit erweiterten Ausführungen und Ergänzungsprodukte – 200 A - 400 A

In Anlehnung an IEC 309-1, EN 60309-1, DIN VDE 0623 Teil 1 gebaut. Gehäuse aus Aluminium und/oder Kunststoff.
Nicht aufgeführte Spannungen und Frequenzen sowie größere Kabeleinführungen auf Anfrage.

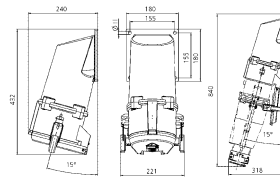


Anbausteckdose

IP 67
Verpackungseinheit: 1 Stück
Artikelgruppe: 1347
Abbildung: 75068

A	P	400 V 50 u. 60 Hz
250	4	75063
250	5	75068
400	4	75073
400	5	75078

- Schraubkontakt
- Neigung 15°
- auf Wunsch auch in seewasserbeständiger Ausführung lieferbar



Zeichnung
1 MB 637

Maße in mm

6

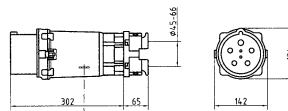


Stecker

IP 67
Verpackungseinheit: 1 Stück
Artikelgruppe: 2313
Abbildung: 75206

A	P	400 V 50 u. 60 Hz
200	4	75201
200	5	75206

- Schraubkontakt
- mit Verschraubung
- auf Wunsch auch in seewasserbeständiger Ausführung lieferbar
- bei Bedarf können Pilotkabel separat in Stecker-/
Dosengehäuse eingeführt werden, Zusatz zur Bestellnr. PK



Zeichnung
2 MB 195

Maße in mm

separate Pilotkabelverschraubung

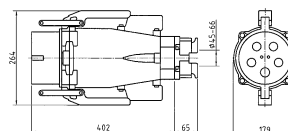


Stecker

IP 67
Verpackungseinheit: 1 Stück
Artikelgruppe: 2313
Abbildung: 75091

A	P	400 V 50 u. 60 Hz
250	4	75001
250	5	75091
400	4	75006
400	5	75096

- Schraubkontakt
- mit Verschraubung
- auf Wunsch auch in seewasserbeständiger Ausführung lieferbar



Zeichnung
2 MB 198/1

Maße in mm

Produkte mit erweiterten Ausführungen und Ergänzungsprodukte – 200 A - 400 A

In Anlehnung an IEC 309-1, EN 60309-1, DIN VDE 0623 Teil 1 gebaut. Gehäuse aus Aluminium und/oder Kunststoff.
Nicht aufgeführte Spannungen und Frequenzen sowie größere Kabeleinführungen auf Anfrage.

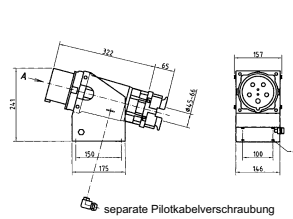
Gerätestecker



IP 67
Verpackungseinheit: 1 Stück
Artikelgruppe: 2348
Abbildung: 75256

A	P	400 V 50 u. 60 Hz
200	4	75251
200	5	75256

- Schraubkontakt
- mit Verschraubung
- auf Wunsch auch in seewasserbeständiger Ausführung lieferbar
- bei Bedarf können Pilotkabel separat in Stecker-/ Dosengehäuse eingeführt werden, Zusatz zur Bestellnr. PK



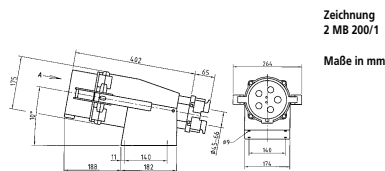
Gerätestecker



IP 67
Verpackungseinheit: 1 Stück
Artikelgruppe: 2348
Abbildung: 75173

A	P	400 V 50 u. 60 Hz
250	4	75172
250	5	75173
400	4	75389
400	5	75398

- Schraubkontakt
- mit Verschraubung
- auf Wunsch auch in seewasserbeständiger Ausführung lieferbar



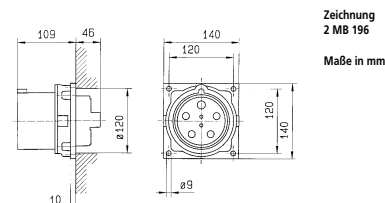
Anbaugerätestecker



IP 67
Verpackungseinheit: 1 Stück
Artikelgruppe: 2350
Abbildung: 75261

A	P	400 V 50 u. 60 Hz
200	4	75261
200	5	75266

- Schraubkontakt
- auf Wunsch auch in seewasserbeständiger Ausführung lieferbar



Produkte mit erweiterten Ausführungen und Ergänzungsprodukte – 200 A - 400 A

In Anlehnung an IEC 309-1, EN 60309-1, DIN VDE 0623 Teil 1 gebaut. Gehäuse aus Aluminium.
Nicht aufgeführte Spannungen und Frequenzen sowie größere Kabeleinführungen auf Anfrage.

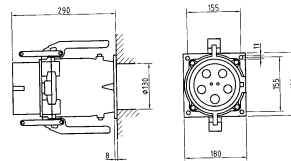


Anbaugerätestecker

IP 67
Verpackungseinheit: 1 Stück
Artikelgruppe: 2350
Abbildung: 75295

A	P	400 V 50 u. 60 Hz
250	4	75284
250	5	75287
400	4	75291
400	5	75295

- Schraubkontakt
- auf Wunsch auch in seewasserbeständiger Ausführung lieferbar



Zeichnung
2 MB 199/1

Maße in mm

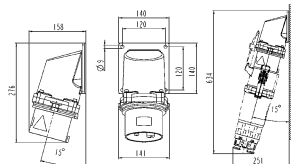


Anbaugerätestecker

IP 67
Verpackungseinheit: 1 Stück
Artikelgruppe: 2351
Abbildung: 75316

A	P	400 V 50 u. 60 Hz
200	4	75311
200	5	75316

- Schraubkontakt
- Neigung 15°
- auf Wunsch auch in seewasserbeständiger Ausführung lieferbar



Zeichnung
2 MB 247

Maße in mm

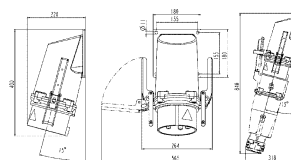


Anbaugerätestecker

IP 67
Verpackungseinheit: 1 Stück
Artikelgruppe: 2351
Abbildung: 75326

A	P	400 V 50 u. 60 Hz
250	4	75321
250	5	75326
400	4	75331
400	5	75336

- Schraubkontakt
- Neigung 15°
- auf Wunsch auch in seewasserbeständiger Ausführung lieferbar




Zeichnung
2 MB 248

Maße in mm

Produkte mit erweiterten Ausführungen und Ergänzungsprodukte – 200 A - 400 A

In Anlehnung an IEC 309-1, EN 60309-1, DIN VDE 0623 Teil 1 gebaut. Gehäuse aus Aluminium und/oder Kunststoff.
Nicht aufgeführte Spannungen und Frequenzen sowie größere Kabeleinführungen auf Anfrage.

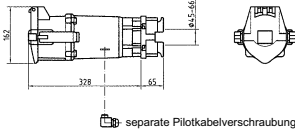
Kupplung



IP 67
Verpackungseinheit: 1 Stück
Artikelgruppe: 3313
Abbildung: 75216

A	P	400 V 50 u. 60 Hz
200	4	75211
200	5	75216


- Schraubkontakt
- mit Verschraubung
- auf Wunsch auch in seewasserbeständiger Ausführung lieferbar
- bei Bedarf können Pilotkabel separat in Stecker-/Dosengehäuse eingeführt werden, Zusatz zur Bestellnr. PK



Zeichnung
3 MB 53
Maße in mm

separate Pilotkabelverschraubung

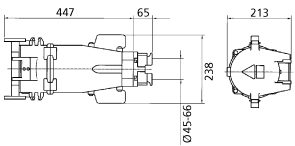
Kupplung




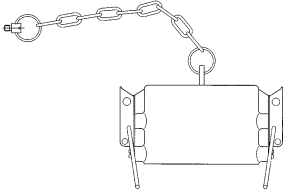
IP 67
Verpackungseinheit: 1 Stück
Artikelgruppe: 3313
Abbildung: 75101


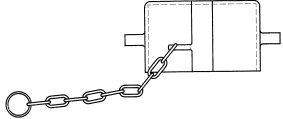
A	P	400 V 50 u. 60 Hz
250	4	75011
250	5	75101
400	4	75016
400	5	75106

- Schraubkontakt
- mit Verschraubung
- auf Wunsch auch in seewasserbeständiger Ausführung lieferbar



Zeichnung
3 MB 54/1
Maße in mm

	Schutzkappe Verpackungseinheit: 1 Stück Artikelgruppe: 8326 Abbildung: 75280	Bestellnr.
		75280
<ul style="list-style-type: none">• für 200 A Stecker und Gerätestecker• auf Wunsch auch in seewasserbeständiger Ausführung lieferbar		 <p>Zeichnung 2 MB 205</p>

	Schutzkappe Verpackungseinheit: 1 Stück Artikelgruppe: 8326 Abbildung: 75160	Bestellnr.
		75160
<ul style="list-style-type: none">• für 250 A und 400 A Stecker und Gerätestecker• auf Wunsch auch in seewasserbeständiger Ausführung lieferbar		 <p>Zeichnung 2 MB 201</p>

Lasttrennschalter im Gehäuse

Zuverlässig und sicher.

Die Lasttrennschalter von MENNEKES haben ein wasserdichtes Gehäuse in der Schutzart IP 67 und werden aus dem besonders chemikalienbeständigen Werkstoff AMELAN® gefertigt.

2 Gehäusegrößen

Für die Lasttrennschalter von MENNEKES kommen 2 verschiedene Gehäusegrößen zum Einsatz
170 x 118 x 98 mm (H x B x T) oder
263 x 168,5 x 130 mm (H x B x T)

Standard-Modelle

Die Standard-Typen sind mit 3 geschalteten Polen, einem nicht geschalteten N- und einem PE-Schutzkontakt ausgestattet.

Hilfskontakte

Lasttrennschalter mit zusätzlichem Hilfskontakt (1 x S und 1 x Ö) sind ebenfalls lieferbar.

Weitere Ausführungen

Zum Beispiel geschalteter N- oder zusätzlich Öffner/Schließer auf Anfrage.



Die angespritzten Dichtungen sind aus hochwertigem, strapazierfähigem Material hergestellt und untrennbar mit den tragenden Kunststoffteilen verbunden. Verlorene oder beschädigte Dichtungen gehören somit der Vergangenheit an.

Die Hutschienmontage erleichtert die Installation.



Schalterknebel kann mittels Vorhängeschloss in OFF-Stellung gesichert werden.

Der robuste Schaltknebel in Signalfarbe zeigt klar die Schaltposition an.

Gehäuseschrauben aus rostfreiem Edelstahl.

Montagedome ermöglichen eine platzsparende Befestigung. Für eine Außenbefestigung kann ein Satz Füße mit passenden Schrauben als Zubehör bestellt werden.

Kenndaten Lasttrennschalter

	ohne Hilfsschalter	mit Hilfsschalter	ohne Hilfsschalter	mit Hilfsschalter	ohne Hilfsschalter	mit Hilfsschalter
Bestellnummern	52241	52242	52243	52244	52245	52246
Bemessungsbetriebsspannung U_e						
IEC / EN / VDE / SEV	690 V		690 V		690 V	
Hauptschalter: Schalterspannung bis zu	690 V		690 V		690 V	
Bemessungsdauerstrom I_u						
IEC / EN / VDE	25 A		40 A		80 A	
Bemessungsbetriebsstrom I_e						
IEC / EN	25 A		40 A		80 A	
Bemessungsbetriebsleistung bei 50 bis 60 Hz						
AC-23A IEC / EN / VDE						
3-phasig 220-240 V	5,5 kW		11,0 kW		18,5 kW	
3-polig 380-440 V	11,0 kW		22,0 kW		18,5 kW	
600-690 V	11,0 kW		18,5 kW		22,0 kW	
AC-3 IEC / EN / VDE						
3-phasig 220-240 V	4,0 kW		7,5 kW		15,0 kW	
3-polig 380-440 V	7,5 kW		18,5 kW		30,0 kW	
600-690 V	7,5 kW		15,0 kW		22,0 kW	
Bemessungsausschaltvermögen						
AC-23A / AC-3 Motorschalter 220-240 V	220 A		350 A		550 A	
380-440 V	220 A		350 A		550 A	
600-690 V	135 A		190 A		285 A	
Max. Absicherungsgröße (gL)	35 A		63 A		80 A	
Klemmenquerschnitt						
Einzel-/Mehrfach-Draht min.	1,0 mm ²		4,0 mm ²		6,0 mm ²	
max.	6,0 mm ²		16,0 mm ²		35,0 mm ²	
feinadriger Draht mit Hülse min.	0,75 mm ²		2,5 mm ²		6,0 mm ²	
max.	4,0 mm ²		10,0 mm ²		25,0 mm ²	

Kenndaten Hilfskontaktschalter

Bestellnummern	52242	52244	52246
Bemessungsbetriebsspannung U_e	500 V	690 V	690 V
Bemessungsdauerstrom I_u AC-21A	10 A	16 A	12 A
Bemessungsbetriebsstrom I_e 220-240 V	2,5 A	6 A	6 A
AC-15 IEC / EN 380-440 V	1,5 A	3 A	4 A
Klemmenquerschnitt			
Einzel-/Mehrfach-Draht max.	1,5 mm ²	2,5 mm ²	2,5 mm ²
feinadriger Draht mit Hülse max.	1,5 mm ²	2,5 mm ²	2,5 mm ²

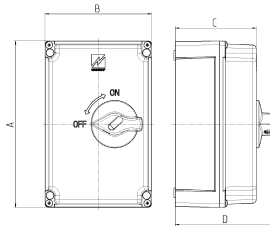


Lasttrennschalter

IP 67
 Verpackungseinheit: 6 Stück
 Artikelgruppe: 5992
 Abbildung: 52241

Nennstrom Ampere	Pole	Hilfs- kontakt	Motor-Leistung AC3/440 V Kilowatt	Bestellnr.
25	3		7,5	52241
25	3	✓	7,5	52242
40	3		18,5	52243
40	3	✓	18,5	52244
80	3		30,0	52245
80	3	✓	30,0	52246

- robuste Gehäuse mit reichlich Platz für Verdrahtung
- in OFF-Stellung mit einem Vorhängeschloss abschließbar
- ausgezeichnete Schaltleistung
- Ausschalteigenschaft gemäß IEC 60947-3 (bis 690 V)
- Fingerschutz gemäß DIN 57106 / VDE 0106 T.100
- geöffnete Kontakte und verliersichere Klemmschrauben
- Möglichkeit für zusätzliche Kontakte
- Innenbefestigung



Zeichnung 1 MB 412/3	Amp. Pole	25	40	80
		3/3+HS	3/3+HS	3/3+HS
Maße in mm	A	170	263	263
	B	118	168,5	168,5
	C	98	130	130
	D	131	161	161

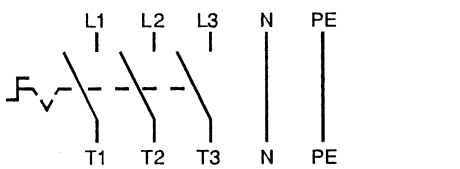
Satz Füße für Außenbefestigung



Verpackungseinheit: 10 Stück
 Artikelgruppe: 8300
 Abbildung: 41450

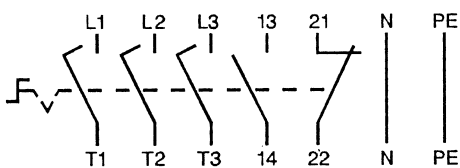
Beschreibung	Bestellnr.
Gehäusegröße 170 x 118 mm	41450
Gehäusegröße 263 x 168,5 mm	41449

- bestehend aus 4 Füßen mit Schrauben zur Außenbefestigung von Gehäusen



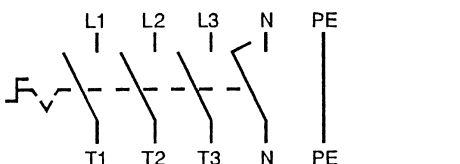
Standard-Modelle

Die Standard-Typen sind mit 3 geschalteten Polen, einem nicht geschalteten N- und einem PE-Schutzkontakt ausgestattet.



Hilfskontakte

Lasttrennschalter mit zusätzlichem Hilfskontakt (1 x S und 1 x Ö) sind ebenfalls lieferbar.







Weitere Ausführungen

Z. B. geschalteter N- oder vor-/nacheilender Öffner/Schließer auf Anfrage.



Daten- / Netzwerktechnik (Lösungen für die Industrie 4.0)

Energie und Daten		i Produktinformation	Produkte
	Cepex Datensteckdosen und Datenmodule	Seiten 283, 286 - 287	Seiten 288 - 292
	Netzwerk-Kompaktverteiler und Netzwerk-Gehäuse	Seite 283	Seite 293
	AMAXX® sowie 3KRAFT® und AirKRAFT® Verteiler	Seiten 283 - 284, 294 - 295, 298	Seiten 296 - 297, 299
Industrieller Medienverteiler		i Produktinformation	Produkte
	AMAXX®	Seiten 283, 285, 300	Seite 301



7

Daten- / Netzwerktechnik – Lösungen für die Industrie 4.0

Energie und Daten – verteilen und vernetzen.

Lösungen für die Industrie 4.0

Vernetzung wird in einer globalisierten und industrialisierten Welt immer wichtiger. Prozesse laufen zunehmend digital ab. Die Folge: Automatisierung und bessere Kontrolle. Daraus entsteht ein verstärkter Bedarf nach Netzwerk-Komponenten in der Industrie. Denn Maschinen müssen beispielsweise mit Intranet und Internet vernetzt werden, Logistik und Webshops mit dem Herstellungsprozess und CAD-Systeme mit Maschinen und Kunden. MENNEKES bietet dazu Lösungen, die in bewährter Weise die Energieverteilung und ergänzend auch die Datenverteilung lösen.

Energie und Daten



Daten und Strom verteilen

Im Bereich Energieverteilungen für industrielle Anwendungen verfügt MENNEKES über jahrzehntelange Erfahrung - sowohl in der Entwicklung, als auch in der Fertigung. Viele Maschinen und Anlagen benötigen heute auch Anschluss an Netzwerke. Die Kombination von Energie- und Datenverteilungen in robuster Industriequalität ist eine unserer Stärken.

MENNEKES Lösungen



Cepex-
Datensteckdosen



Netzwerk-
Kompaktverteiler



AirKRAFT® und
3KRAFT®



AMAXX® mit Energie
und Daten in einem
Gehäuse



Anflanschbar:
AMAXX® mit Energie
und AMAXX® mit
Daten



Sonderprojektierungen
mit Energie und
Daten nach
Kundenwunsch

Industrieller Medienverteiler



Funktionen vernetzen

Unsere AMAXX® Gehäuse halten den Anforderungen industrieller Anwendungen stand. Die Nutzung dieser bewährten Gehäuse für Netzwerkkomponenten bietet robuste und kompakte Lösungen zur Erweiterung bestehender Netzwerke oder zum Aufbau von kleinen Netzwerken in Gewerbe und Handwerk.

MENNEKES Lösungen



Industrieller
Medienverteiler

Energie und Daten



Ein **modulares System**, das Energie und Datentechnik miteinander verbindet, ist optimal geeignet, um die erforderlichen Schnittstellen in rauen Industrieumgebungen kompakt und zuverlässig bereitzustellen.

Ein wichtiger Aspekt sind die **physikalisch getrennten Gehäuse** und damit die räumliche Trennung von Daten- und Energiegehäuse.

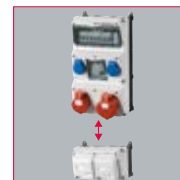
Der **Datenzugriff von außen** ist über die abschließbaren Cepex-Datensteckdosen möglich.

Damit gehören **Einzelinstallationen oder Sonderlösungen der Vergangenheit an.**



AMAXX®, anflanschbar

Energie und Daten



Anflanschbar:
AMAXX® mit Energie
und AMAXX® mit
Daten

Industrieller Medienverteiler



Wenn eine **Netzwerkerweiterung** geplant wird, ist der Medienverteiler von MENNEKES die perfekte Lösung.

Der Medienverteiler ist **individuell bestückbar** mit handelsüblichen aktiven Netzwerkkomponenten und Keystone.

Das **Kunststoffgehäuse** ist ideal für den **Einbau von Wireless-Komponenten** geeignet und **schützt die eingebauten** Komponenten vor Staub, Nässe und anderen Umwelteinflüssen.



Industrieller Medienverteiler

Industrieller Medienverteiler

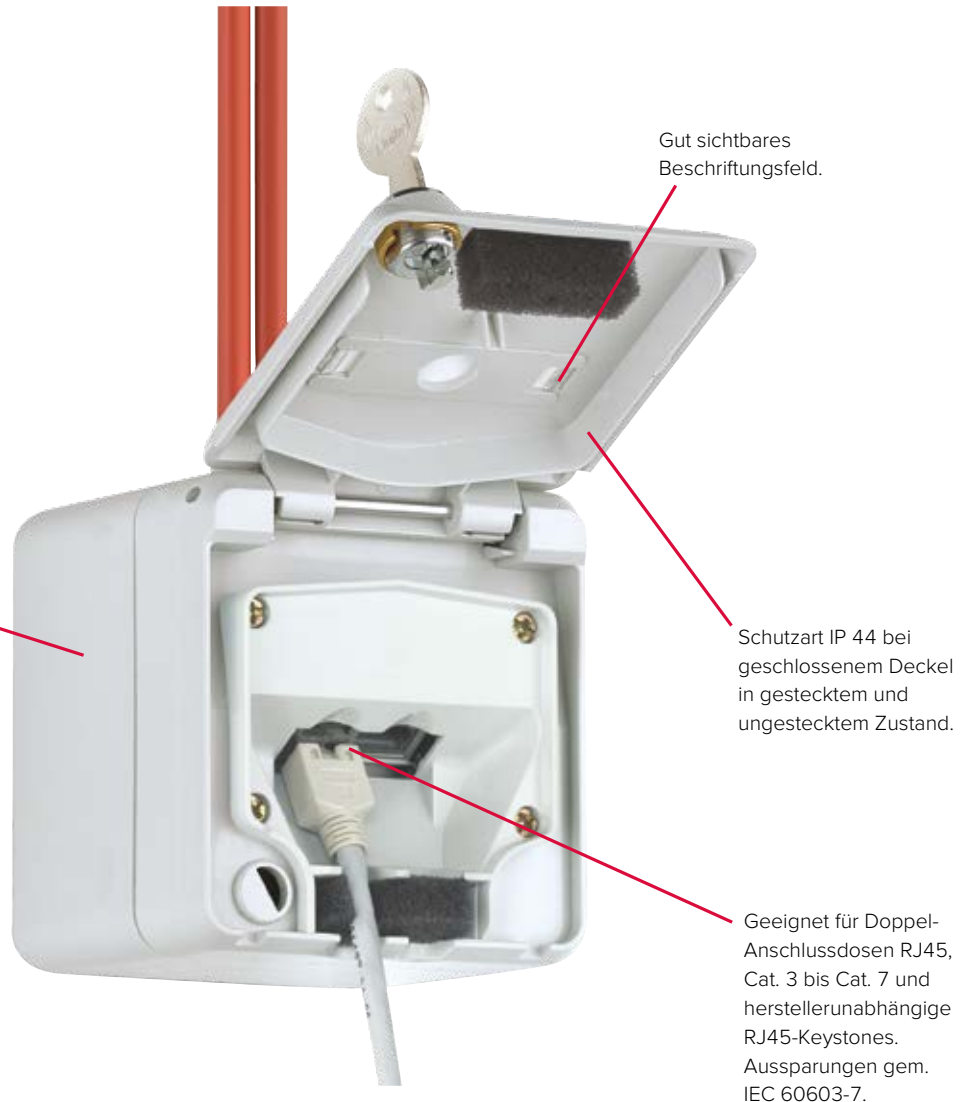


Industrieller Medienverteiler

Cepex-Datensteckdosen

Vielfältig einsetzbar und verlässlich: Unsere Cepex-Datensteckdosen eignen sich zum Beispiel perfekt für Leitstände, Lagerbereiche oder Labore sowie Flughäfen und Fertigungslinien. Der Betrieb erfolgt über handelsübliche Patchkabel. Kombinierbar mit Cepex-Steckdosen, CEE und SCHUKO®. Egal ob Aufputz, Unterputz oder Kanaleinbau: diese Dosen passen.

Gehäuseunterteil um 180 Grad drehbar, dadurch Leitungseinführung von oben oder unten ohne zusätzliche Arbeit möglich.



Gut sichtbares Beschriftungsfeld.

Schutzart IP 44 bei geschlossenem Deckel in gestecktem und ungestecktem Zustand.

Geeignet für Doppel-Anschlussdosen RJ45, Cat. 3 bis Cat. 7 und herstellerunabhängige RJ45-Keystones. Ausparungen gem. IEC 60603-7.

7



Einfach:

Alle Modelle sind standardmäßig mit einer Membranverschraubung M 25 für zwei Leitungen 3-9 mm ausgestattet. Einfach Leitungen durchstoßen – fertig.



Extra:

Eine metrische Kabelverschraubung M 25 / 2 x 8 optional erhältlich.



Sicher:

Abschließbar auch bei gesteckten Leitungen. Das Sicherheitsschloss schützt vor unbefugtem Zugriff.


Übersicht der Einbaumöglichkeiten von RJ45-Modulen in Cepex-Leergehäuse.

RJ45-Module und Keystone			Cepex-Anbausteckdose															Cepex-Aufputzsteckdose																			
Fabrikat	Typ	Bestellnr. Datenmodul	Bestellnr. Leergehäuse Grau (RAL 7035)							Bestellnr. Leergehäuse Alpinweiß (RAL 9010)							Bestellnr. Leergehäuse Schwarz (RAL 9005)							Bestellnr. Leergehäuse Silber (RAL 9006)							Bestellnr. Leergehäuse Grau (RAL 7035)						
			4302	4322	4342	4352	4362	4372	4377*	4304	4324	4344	4354	4364	4374	4345	4365	4366	4367	4378*	4379	4326	4300	4320	4340	4350	4360	4370	4375*								
AMP	Jack	41457					●							●			●											●									
AMP	CO Plus							●							●						●								●								
Telegärtner	AMJ 45 Up/O		●			●							●						●				●				●										
Telegärtner	AMJ/UMJ-Modul								●												●								●								
Nexans	LANmark Connector		●			●							●						●				●				●										
BTR	E-DAT Modul	41455			●								●				●										●										
Rutenbeck	iso-8/8 UPOS	41492		●									●						●								●										
Rutenbeck	UM real								●												●								●								
TKM	KDMF	41452	●										●										●														
Reichle & De-Massari	Modul Real 10	25056							●												●								●								
Setec	XXJ								●												●								●								
Corning	FutureCom								●												●								●								
Dätwyler	KS-T6A								●												●								●								
LEONI	MegaLine				●				●				●								●						●		●								

* Keystone

Daten- / Netzwerktechnik (Lösungen für die Industrie 4.0) – Cepex-Datensteckdosen

Farben: Grau (RAL 7035), Alpinweiß (RAL 9010), Silber (RAL 9006), Schwarz (RAL 9005).

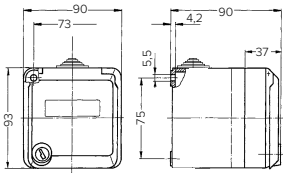


Cepex-Leergehäuse, grau


IP 44
Verpackungseinheit: 5 Stück
Artikelgruppe: 1024
Abbildung: 4300

- als Aufputzsteckdose
- zur Aufnahme von RJ45-Anschlussdosen
- mit Beschriftungsfeld
- 2 Schlüssel
- gleichschließendes Schloss: Bestellnr. + Index "G"

Fabrikat	Typ	dazu passender Einsatz	Bestellnr.
AMP	Twist	—	4350 ¹⁾
AMP	Jack	2 x 41457	4360
AMP	CO Plus	—	4370 *
BTR	E-DAT Modul	2 x 41455	4340 ³⁾
Rutenbeck	iso-8/8 Up0S	1 x 41492	4320
TKM	KDMF	1 x 41452	4300 ¹⁾
Reichle & De-Massari	Modul Real 10	2 x 25056	4375 ²⁾



Zeichnung
1 MB 564
Maße in mm

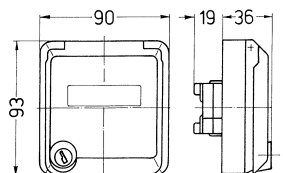


Cepex-Leergehäuse, grau


IP 44
Verpackungseinheit: 5 Stück
Artikelgruppe: 1020
Abbildung: 4302

- als Anbausteckdose
- zur Aufnahme von RJ45-Anschlussdosen
- mit Beschriftungsfeld
- 2 Schlüssel
- gleichschließendes Schloss: Bestellnr. + Index "G"

Fabrikat	Typ	dazu passender Einsatz	Bestellnr.
AMP	Twist	—	4352 ¹⁾
AMP	Jack	2 x 41457	4362
AMP	CO Plus	—	4372 *
BTR	E-DAT Modul	2 x 41455	4342 ³⁾
Rutenbeck	iso-8/8 Up0S	1 x 41492	4322
TKM	KDMF	1 x 41452	4302 ¹⁾
Reichle & De-Massari	Modul Real 10	2 x 25056	4377 ²⁾



Zeichnung
1 MB 305
Maße in mm

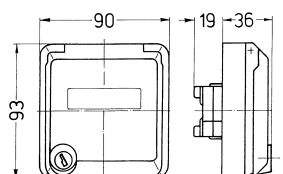


Cepex-Leergehäuse, alpinweiß

IP 44
Verpackungseinheit: 5 Stück
Artikelgruppe: 1020
Abbildung: 4304

- als Anbausteckdose
- zur Aufnahme von RJ45-Anschlussdosen
- mit Beschriftungsfeld
- 2 Schlüssel
- gleichschließendes Schloss: Bestellnr. + Index "G"

Fabrikat	Typ	dazu passender Einsatz	Bestellnr.
AMP	Twist	—	4354 ¹⁾
AMP	Jack	2 x 41457	4364
AMP	CO Plus	—	4374 *
BTR	E-DAT Modul	2 x 41455	4344 ³⁾
Rutenbeck	iso-8/8 Up0S	1 x 41492	4324
TKM	KDMF	1 x 41452	4304 ¹⁾



Zeichnung
1 MB 305
Maße in mm

Daten- / Netzwerktechnik (Lösungen für die Industrie 4.0) – Cepex-Datensteckdosen

Farben: Grau (RAL 7035), Alpinweiß (RAL 9010), Silber (RAL 9006), Schwarz (RAL 9005).

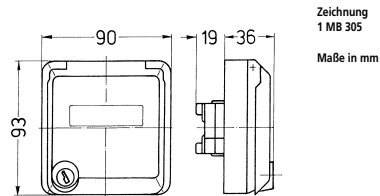
Cepex-Leergehäuse, silber



IP 44
Verpackungseinheit: 5 Stück
Artikelgruppe: 1020
Abbildung: 4326

Fabrikat	Typ	dazu passender Einsatz	Bestellnr.
Rutenbeck	iso-8/8 Up0S	1 x 41492	4326

- als Anbausteckdose
- zur Aufnahme von RJ45-Anschlussdosen
- mit Beschriftungsfeld
- 2 Schlüssel
- gleichschließendes Schloss: Bestellnr. + Index "G"



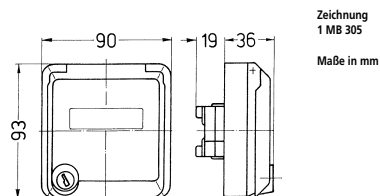
Cepex-Leergehäuse, schwarz



IP 44
Verpackungseinheit: 5 Stück
Artikelgruppe: 1020
Abbildung: 4345

Fabrikat	Typ	dazu passender Einsatz	Bestellnr.
AMP	Twist	—	4366 ¹⁾
AMP	Jack	2 x 41457	4365
AMP	CO Plus	—	4379 *
BTR	E-DAT Modul	2 x 41455	4345 ³⁾
Rutenbeck	iso-8/8 Up0S	1 x 41492	4367
Reichle & De-Massari	Modul Real 10	2 x 25056	4378 ²⁾

- als Anbausteckdose
- zur Aufnahme von RJ45-Anschlussdosen
- mit Beschriftungsfeld
- 2 Schlüssel
- gleichschließendes Schloss: Bestellnr. + Index "G"



¹⁾ Cepex-Leergehäuse auch geeignet für die Datenmodule Telegärtner (AMJ 45 Up/O, Cat.6a) und Nexans (LANmark-6 Snap-in Connector mit Tragring Modular Outlet 50).

²⁾ Cepex-Leergehäuse auch geeignet für die Datenmodule Telegärtner (AMJ/UMJ Cat.6+), Setec (XKJ), Corning (FutureCOM S10TENE Keystone), Dätwyler (KS-T6A, MS-K, PS-GG45), Rutenbeck (UM real Cat.6a, A), LEONI MegaLine (Keystone).

³⁾ Cepex-Leergehäuse auch geeignet für LEONI MegaLine.

* Die Dateneinsätze/Module AMP CO Plus sind nicht im MENNEKES Lieferprogramm enthalten!



Datenmodul

Verpackungseinheit: 20 Stück
 Artikelgruppe: 9247
 Abbildung: 41455

Bestellnr.

41455

- BTR, Typ: RJ45 C6A Modul, 270° abgewinkelt (E-DAT Modul 8(8) Buchse), Cat.6
- zum Einrasten in Cepex-Datensteckdosen Bestellnr. 4340, 4342, 4344, 4355
- montagefreundlicher Anschluss der Datenleitungen
- Montage ohne Spezialwerkzeug
- Zugentlastung per Rastclip direkt am Ladestück



Datenmodul

Verpackungseinheit: 12 Stück
 Artikelgruppe: 8247
 Abbildung: 41457

Bestellnr.

41457

- AMP, Typ: RJ45 Anschlussmodul (Typ Cat.6 SL Jack)
- passend für Cepex-Datensteckdose, Bestellnr. 4360 und Varianten

7



Datenmodul

Verpackungseinheit: 10 Stück
 Artikelgruppe: 8140
 Abbildung: 25056

Bestellnr.

25056

- Reichle & De-Massari, Typ: Dateneinsatz Real 10, Cat.6, geschirmt, inkl. Rahmen zum Einrasten
- passend für Cepex-Datensteckdose, Bestellnr. 4375 und Varianten



Datenmodul

Verpackungseinheit: 10 Stück
 Artikelgruppe: 8247
 Abbildung: 41492

Bestellnr.
41492

- Rutenbeck, Typ: Dateneinsatz 2 x RJ45, Cat.6a, (Typ UPOS)
- passend für Cepex-Datensteckdose, Bestellnr. 4320 und Varianten



Datenmodul

Verpackungseinheit: 5 Stück
 Artikelgruppe: 8247
 Abbildung: 41452

Bestellnr.
41452

- TKM, Typ: Dateneinsatz 2 x RJ45, Cat.6, (Typ KDMF)
- passend für Cepex-Datensteckdose, Bestellnr. 4300 und Varianten



Datenmodul

Verpackungseinheit: 10 Stück
 Artikelgruppe: 8440
 Abbildung: 25042

Bestellnr.
25042

- für Cepex-Datensteckdosen
- RJ45-Anschluss-Modul, Typ E-DAT Modul, Winkelkupplung 8(8) 90°, Cat.6 (Einsatz empfohlen zur verbesserten Kabelführung)



Unterputzeinbaudose

Verpackungseinheit: 5 Stück
Artikelgruppe: 8236
Abbildung: 41404

Bestellnr.

41404

- für Cepex-CEE-Steckdosen 16 A und 32 A und Cepex-Steckdosen SCHUKO®
- kombinierbar mit allen Cepex-Anbausteckdosen



Distanzrahmen

Verpackungseinheit: 25 Stück
Artikelgruppe: 8237
Abbildung: 4191

Bestellnr.

4191

- grau
- als Höhenausgleich
- passend für alle Cepex-Aufputzsteckdosen SCHUKO® sowie zu allen Cepex-CEE-Aufputzsteckdosen 16 A und 32 A



Kabelverschraubung

Verpackungseinheit: 200 Stück
Artikelgruppe: 8247
Abbildung: 41453

Bestellnr.

41453

- grau
- M 25
- 2 x 8, für 2 Leitungen 6-8 mm
- passend für alle Cepex-Aufputzsteckdosen

7

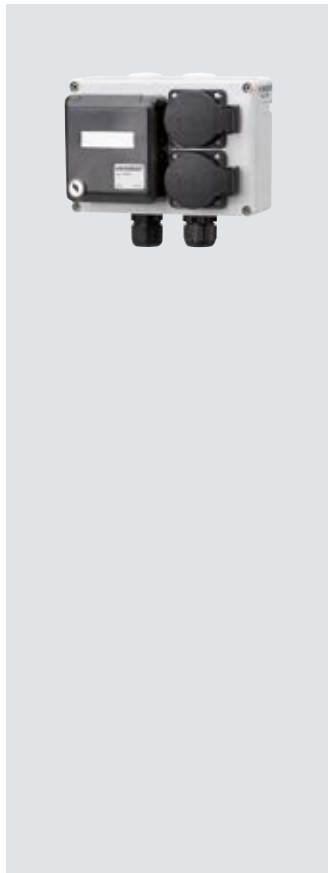
Daten- / Netzwerktechnik (Lösungen für die Industrie 4.0) – Kompaktverteiler und Netzwerk-Gehäuse

Kompaktverteiler Schutzart IP 44.

Anschlussfertig verdrahtet, Oberteil Elektrograu RAL 7035

Netzwerk-Gehäuse Schutzart IP 44.

Oberteil Elektrograu RAL 7035, auf Anfrage auch Gelb (GE) RAL 1021 lieferbar. Cepex-Leergehäuse wahlweise Elektrograu (RAL 7035) oder Schwarz (RAL 9005) lieferbar.



Datendosen

1 Cepex-Datensteckdose mit
2 RJ45 Anschlussmodulen,
Typ E-DAT Modul, Buchse,
Cat.6, Fabrikat: BTR

Steckdosen SCHUKO®

2 SCHUKO® 16 A, 230 V

Leitungseinführung

2 x M 25 oben (verschlossen)
1 Kabelverschraubung M 25
unten
1 Kabelverschraubung
M 25 (2 x 8) unten
(Dichteinsatz für 2 Einzelkabel
bis 8 mm Durchmesser)

Anschlussmöglichkeit

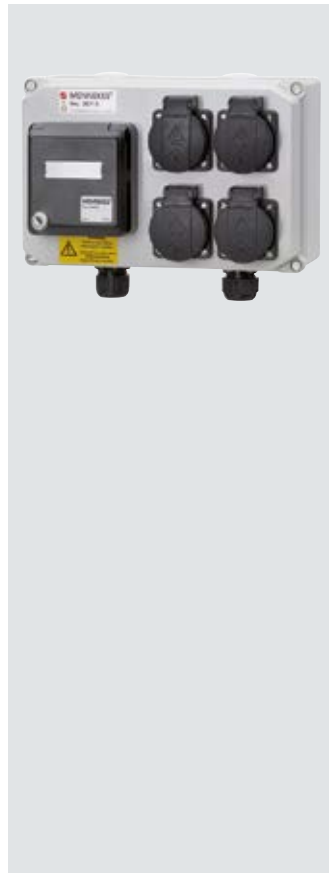
für 1 Leitung bis 3 x 4 mm²

Gehäusegröße

118 x 170 mm (H x B)

Bestellnummer

25705



Datendosen

1 Cepex-Datensteckdose mit
2 RJ45 Anschlussmodulen,
Typ E-DAT Modul, Buchse,
Cat.6, Fabrikat: BTR

Steckdosen SCHUKO®

4 SCHUKO® 16 A, 230 V

Leitungseinführung

2 x M 25 oben (verschlossen)
1 Kabelverschraubung M 25
unten
1 Kabelverschraubung
M 25 (3 x 5-7) unten
(Dichteinsatz für 2 Einzelkabel
bis 8 mm Durchmesser)

Anschlussmöglichkeit

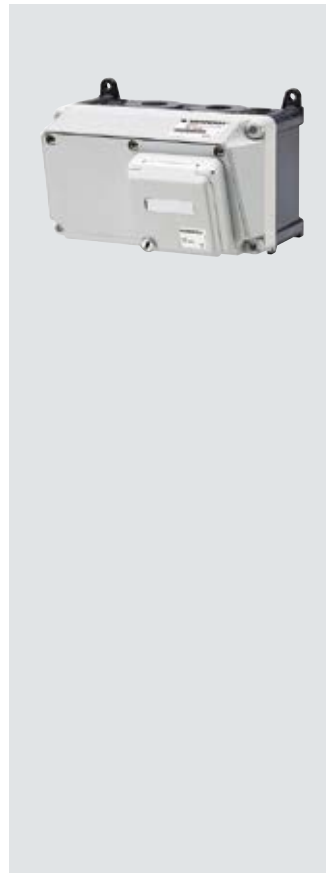
für 1 Leitung bis 5 x 4 mm²

Gehäusegröße

160 x 245 mm (H x B)

Bestellnummer

25715



Datendosen

1 Cepex-Leergehäuse

vorbereitet für
2 RJ45 Anschlussmodule,
Typ E-DAT Modul, Buchse,
Cat.6a, Fabrikat: BTR
(Bestellnr. 41455) oder OpDAT
Modul LC oder ST
(Fabrikat BTR - nicht im
Lieferumfang)

Leitungseinführung

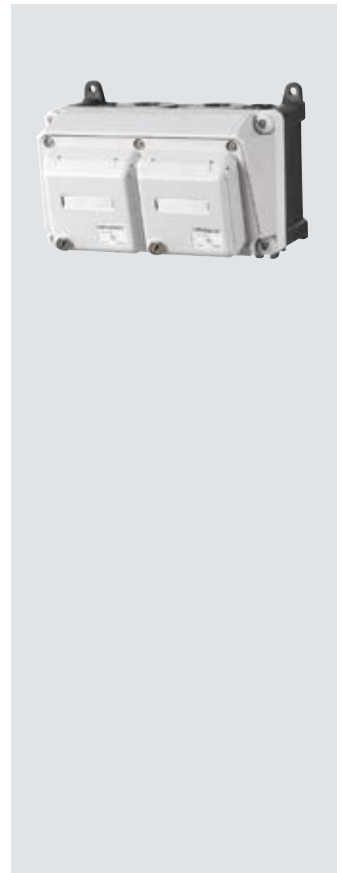
je 2 x M 25 oben und unten
(verschlossen)
je 2 x M 20 oben und unten
(verschlossen)
1 Kabelverschraubung M 25
unten (Mehrfachdichtung mit
3 Öffnungen für einen
Kabeldurchmesser von 5-7 mm
inkl. passender Blindstopfen,
1 Verschlussformdichtung blind
für Lochung)

Gehäusegröße

130 x 225 mm (H x B)

Bestellnummer

25104



Datendosen

2 Cepex-Leergehäuse
gleiche Schließung,
vorbereitet für
4 RJ45 Anschlussmodule,
Typ E-DAT Modul, Buchse,
Cat.6a, Fabrikat: BTR
(Bestellnr. 41455) oder OpDAT
Modul LC oder ST
(Fabrikat BTR - nicht im
Lieferumfang)

Leitungseinführung

je 2 x M 25 oben und unten
(verschlossen)
je 2 x M 20 oben und unten
(verschlossen)
1 Kabelverschraubung M 25
unten (Mehrfachdichtung mit
3 Öffnungen für einen
Kabeldurchmesser von 5-7 mm
inkl. passender Blindstopfen,
1 Verschlussformdichtung blind
für Lochung)

Gehäusegröße

130 x 225 mm (H x B)

Bestellnummer

25102

Energie und Daten clever kombinieren in einem Gehäusesystem.

Der durchdachte Aufbau garantiert größtmögliche Flexibilität. Alle Gehäuse sind 225 mm breit. Vertikales Aneinanderreihen von unmontierten Gehäusen ist problemlos möglich. Alle Kombinationen sind anschlussfertig vorverdrahtet und auf elektrische Sicherheit und Qualität geprüft, sodass die Installation vor Ort schnell erledigt ist.

Zwei AMAXX® Gehäuse vertikal zusammenführen:



Sie haben die Möglichkeit, unmontierte AMAXX® Gehäuse bei Bedarf übereinander abstandslos zu montieren.



Kombizange an den dünnen Ausbruchkanten ansetzen und die vorgestanzten Ausbruchkanten mit der Kombizange herausbrechen.



Die Gehäuseteile können zusammengeführt werden.





Ein modulares System, das Energie und Datentechnik miteinander verbindet, ist optimal geeignet für den Aufbau von dezentralen Netzwerken bzw. Unternetzwerken in rauen Industrieumgebungen. Überall dort, wo in der Produktion oder Logistik Daten und Strom benötigt werden – zum Beispiel beim Wareneingang, in der Feldebene (Maschinenbereich) oder im Versand. Und das im Innen- oder Außenbereich. Damit gehören Einzelinstallationen oder Sonderlösungen der Vergangenheit an.

Vorteile:

- physikalisch getrennte Gehäuse mit anscharniertem Gehäuseoberteil
- räumliche Trennung von Daten- und Energiegehäuse
- standardmäßig vorgeprägte Leitungseinführungen
- Kabelverschraubungsset mit mehreren Dichteinsätzen zur variablen Kabeleinführung
- Datenzugriff von außen über abschließbare Cepex-Datendosen möglich

Wählen Sie aus unserem AMAXX® Sortiment im Register „Steckdosen-Kombinationen“ (ab Seite 119) ein Energiegehäuse und kombinieren es mit einem Netzwerkgehäuse (siehe Seite 293). So können Sie Ihre Wunsch-Kombination individuell zusammenstellen!

Sie haben spezielle Wünsche und Anforderungen? Sprechen Sie uns an, wir beraten Sie gerne und projektieren eine individuelle Lösung für Sie!



Anwendungsbeispiel AMAXX® Netzwerkgehäuse.

Schutzart IP 44.

Anschlussfertig verdrahtet, Oberteil Elektrograu RAL 7035, auf Anfrage auch Gelb (GE) RAL 1021 oder Silber (SI) RAL 9006 lieferbar.
 Gehäuse, mit Ausnahme von 130 x 225 mm und 650 x 112,5 mm, seitlich anscharniert. Absicherung unter transparenter Betätigungsklappe.
 Maßzeichnungen siehe Seite 113.



CEE-Steckdosen
Datendosen
1 Cepex RJ45, 2-fach Cat.6
Steckdosen SCHUKO®
2 SCHUKO® 16 A, 230 V
Absicherung
1 FI 25 A, 2 p, 0,03 A 2 LS 16 A, 1 p, C
Anschlussmöglichkeit
für 1 Leitung bis 3 x 10 mm ²
Anschlusswerte
Gehäusegröße
260 x 225 mm (H x B)
Bestellnummer
921312



CEE-Steckdosen
1 CEE 16 A, 5 p, 400 V
Datendosen
1 Cepex RJ45, 2-fach Cat.6
Steckdosen SCHUKO®
3 SCHUKO® 16 A, 230 V
Absicherung
Anschlussmöglichkeit
für 1 Leitung bis 5 x 10 mm ²
Anschlusswerte
Gehäusegröße
650 x 112,5 mm (H x B)
Bestellnummer
960005



CEE-Steckdosen
1 CEE 16 A, 5 p, 400 V
Datendosen
1 Cepex RJ45, 2-fach Cat.6
Steckdosen SCHUKO®
2 SCHUKO® 16 A, 230 V
Absicherung
1 FI 40 A, 4 p, 0,03 A
Anschlussmöglichkeit
für 1 Leitung bis 5 x 10 mm ²
Anschlusswerte
Gehäusegröße
650 x 112,5 mm (H x B)
Bestellnummer
960340



CEE-Steckdosen
1 CEE 32 A, 5 p, 400 V 1 CEE 16 A, 5 p, 400 V
Datendosen
2 Cepex RJ45, 2-fach Cat.6
Steckdosen SCHUKO®
2 SCHUKO® 16 A, 230 V
Absicherung
1 FI 40 A, 4 p, 0,03 A 1 LS 32 A, 3 p, C 1 LS 16 A, 3 p, C 2 LS 16 A, 1 p, C
Anschlussmöglichkeit
für 2 Leitungen bis 5 x 25 mm ²
Anschlusswerte
Vorsicherung max. 40 A InA 40 A RDF 1
Gehäusegröße
520 x 225 mm (H x B)
Bestellnummer
940018

7

Schutzart IP 44.

Anschlussfertig verdrahtet, Oberteil Elektrograu RAL 7035, auf Anfrage auch Gelb (GE) RAL 1021 oder Silber (SI) RAL 9006 lieferbar.
Gehäuse seitlich anscharniert, Absicherung unter transparenter Betätigungsklappe. Mit Aufhängeösen oben, Griffhaken unten und beiliegendem Kettenset. Maßzeichnung siehe Seite 170.



CEE-Steckdosen

- 1 CEE 32 A, 5 p, 400 V
- 1 CEE 16 A, 5 p, 400 V

Datendosen

- 1 Cepex RJ45, 2-fach Cat.6

Steckdosen SCHUKO®

- 3 SCHUKO® 16 A, 230 V

Absicherung

- 1 FI 40 A, 4 p, 0,03 A
- 1 LS 16 A, 3 p, C
- 3 LS 16 A, 1 p, C

Anschlussmöglichkeit

für 1 Leitung bis
5 x 10 mm²

Anschlusswerte

Vorsicherung max. 32 A
I_{nA} 32 A
RDF 1

Gehäusegröße

260 x 225 mm (H x B) ohne Griff

Bestellnummer

970005



AMAXX® Standard-Kabelverschraubungen

schwarz RAL 9005

M 20 - Klemm-/Dichtbereich 6-13 mm

IP 44: **Bestellnr. 990607**

IP 67: **Bestellnr. 990611**

M 25 - Klemm-/Dichtbereich 9-17 mm

IP 44: **Bestellnr. 990610**

M 32 - Klemm-/Dichtbereich 13-21 mm

IP 44: **Bestellnr. 990608**

IP 67: **Bestellnr. 990612**

M 40 - Klemm-/Dichtbereich 14-28 mm

IP 67: **Bestellnr. 990609**



Druckluftanschluss

für AMAXX® abhängigbar

für Schlauch NW 9 mm,
Bestellnr. 997001
für Schlauch NW 13 mm,
Bestellnr. 997000



AMAXX® Verschraubungsset

schwarz RAL 9005,

- 1 Verschraubung,
- 1 Mehrfachdichtung mit Öffnungen für Kabeldurchmesser von 5 - 7 mm und Blindstopfen,
- 1 Verschlussformdichtung (kundenseitige Lochung)

M 25 - 3 Öffnungen
Bestellnr. 25023

M 32 - 4 Öffnungen
Bestellnr. 25024

M 40 - 7 Öffnungen
Bestellnr. 25025

Kettenset

wird jeder abhängbaren AMAXX® Steckdosen-Kombination beigelegt.



Anwendungsbeispiel Energie und Daten im Außenbereich.

AMAXX® Steckdosen-Kombination in der Schutzart IP 67 unter Edelstahl Wetterschutzdach.



- 1 Edelstahl Wetterschutzdach
- 2 4er AMAXX® Steckdosen-Kombination für Energie in Schutzart IP 67
- 3 Separates 1er AMAXX® Gehäuse mit RJ45-Datensteckdosen in Schutzart IP 67

Daten- / Netzwerktechnik (Lösungen für die Industrie 4.0) – AirKRAFT® und 3KRAFT®

Schutzart IP 44¹⁾.

Anschlussfertig verdrahtet, Bodenschale Schwarz, anschnarierte Geräteschale wahlweise Rot (RO), Gelb (GE) oder Silber (SI).
Weitere Kombinationen auf Anfrage.

¹⁾ Zu Schutzart IP 44 bei mobilen Kombinationen und Kombinationen mit RJ45-Datenanschlussdose siehe Hinweis auf Seite 361.
Maßzeichnungen siehe Seiten 174 und 176.



Bestückung

3 SCHUKO® 16 A, 230 V
1 RJ45-2-fach-Datenanschluss-
dose Cat.6, 8/8

Absicherung

Anschluss / Zuleitung

für 1 Leitung bis 5 x 10 mm²

Anschlusswerte

Bestellnummer

94554GE



Bestückung

1 CEE 16 A, 5 p, 400 V
2 SCHUKO® 16 A, 230 V
1 RJ45-2-fach-Datenanschluss-
dose Cat.6, 8/8

Absicherung

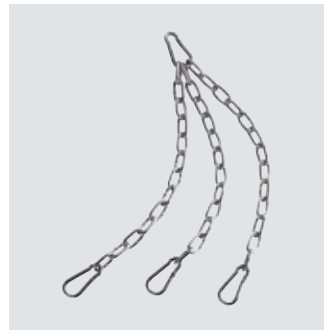
Anschluss / Zuleitung

für 1 Leitung bis 5 x 10 mm²

Anschlusswerte

Bestellnummer

94555GE



Ketten-Set

zur Deckenabhängung von
AirKRAFT® Steckdosen-
Kombinationen

Bestellnr. 106060

zur Deckenabhängung von
3KRAFT® Steckdosen-
Kombinationen

Bestellnr. 106123



Bestückung

2 SCHUKO® 16 A, 230 V
1 RJ45-2-fach-Datenanschluss-
dose Cat.6, 8/8

Absicherung

Anschluss / Zuleitung

für 1 Leitung bis 3 x 6 mm²

Anschlusswerte

Bestellnummer

94354SI



Bestückung

1 CEE 16 A, 5 p, 400 V
1 SCHUKO® 16 A, 230 V
1 RJ45-2-fach-Datenanschluss-
dose Cat.6, 8/8

Absicherung

Anschluss / Zuleitung

für 1 Leitung bis 5 x 10 mm²

Anschlusswerte

Bestellnummer

94355GE



Druckluftanschluss

für 3KRAFT® und AirKRAFT®

NW 9 mm

Bestellnr. 208620

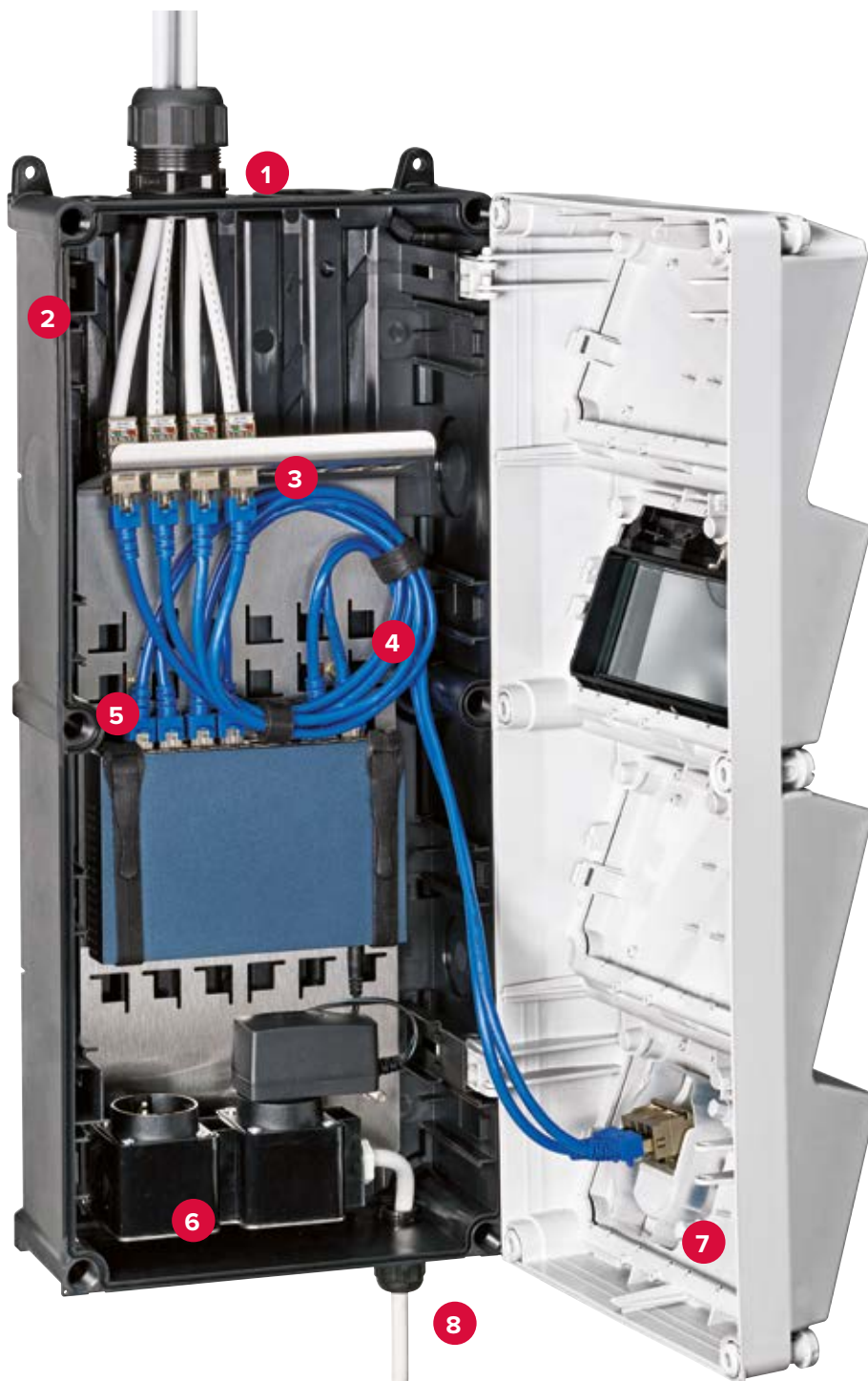
NW 13 mm

Bestellnr. 208621

2-fach-Druckluftverteiler
Bei Verwendung in 3KRAFT®
oder AirKRAFT® wird zusätzlich
noch ein 1-fach-Druckluft-
schnellverschluss (208620,
208621) benötigt.

Bestellnr. 41442

Anwendungsbeispiel Medienverteiler. Durchdachte Details.



- 1 metrische Verschraubung M 40 mit Mehrfachdichteinsatz, 6 Öffnungen für Kabeldurchmesser von 6 - 9 mm und Blindstopfen
- 2 großzügiger Anschlussraum
- 3 kombiniertes Patchfeld zum Aufrasten von 8 herstellerunabhängigen RJ45-Keystones und individuelle Montagemöglichkeiten aktiver Netzwerkkomponenten. Aussparungen gemäß IEC 60603-7: 19,45 mm und 14,91 mm; mit Gewinde-Erdungsbolzen M 6 zum optionalen Anschluss eines externen Erdleiters
- 4 Klettverbinder zur Befestigung der Netzwerkkomponenten
- 5 Einbauraum für Netzwerkkomponenten, z. B. Switch, Router, WLAN-Accesspoint etc.
- 6 2 Steckdosen SCHUKO® zur Spannungsversorgung von aktiven Netzwerkkomponenten
- 7 Cepex-Datendose mit RJ45 Winkelkupplungsmodul zum direkten Anschluss von Patchleitungen
- 8 metrische Verschraubung M 20

Vorteile:

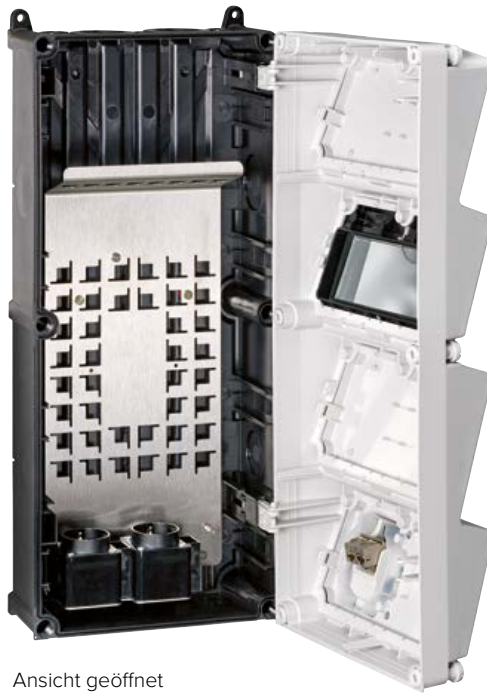
- Bestückung des Innenraums mit handelsüblichen aktiven Netzwerkkomponenten durch den Installateur
- Kunststoffgehäuse, gut geeignet zum Einbau von Wireless-Komponenten
- Ideal zur Netzwerkerweiterung
- Schützt die eingebauten Komponenten vor Staub, Nässe und anderen Umwelteinflüssen

Daten- / Netzwerktechnik (Lösungen für die Industrie 4.0) – Industrieller Medienverteiler

Schutzart IP 44.

Anschlussfertig verdrahtet, Oberteil Elektrograu RAL 7035, auf Anfrage auch Gelb (GE) RAL 1021 lieferbar.

Gehäuse seitlich anscharniert. Sie haben spezielle Wünsche und Anforderungen? Sprechen Sie uns an, wir beraten Sie gerne und projektieren eine individuelle Lösung für Sie!



Ansicht geöffnet

Bestückung

Patch- und Montagefeld mit Gewinde-Erdungsbolzen M 6 zum optionalen Anschluss eines externen Erdleiters

2 Steckdosen SCHUKO® zur Spannungsversorgung von aktiven Netzwerkkomponenten

1 Cepex-Datendose (schwarz RAL 9005) mit 2 RJ45 Winkelkupplungsmodulen zum direkten Anschluss von Patchleitungen

4 Klettverbinder zur Befestigung eingebauter Komponenten auf der Bodenplatte

2 Verschraubungen M 40 mit Mehrfachdichtung, 6 Öffnungen für einen Kabeldurchmesser von 6 - 9 mm inkl. je 5 Blindstopfen

1 Verschraubung M 20

1 Schrauben-Set

Gehäusegröße

520 x 225 mm (H x B)

Bestellnummer

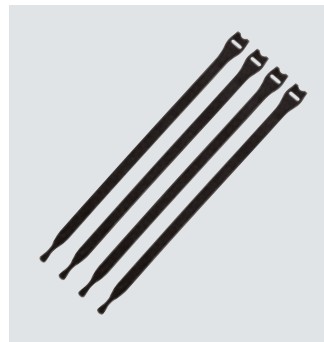
25405



AMAXX® Verschraubungsset

liegt jedem Medienverteiler bei

Schwarz RAL 9005,
2 Verschraubung M 40
2 Mehrfachdichtung mit
6 Öffnungen für einen
Kabeldurchmesser von
6 - 9 mm inkl. je 5 Blindstopfen
1 Verschraubung M 20









Klettverbinder

liegt jedem Medienverteiler bei

Set mit 4 Klettverbindern zur
Befestigung eingebauter
Komponenten auf der
Bodenplatte

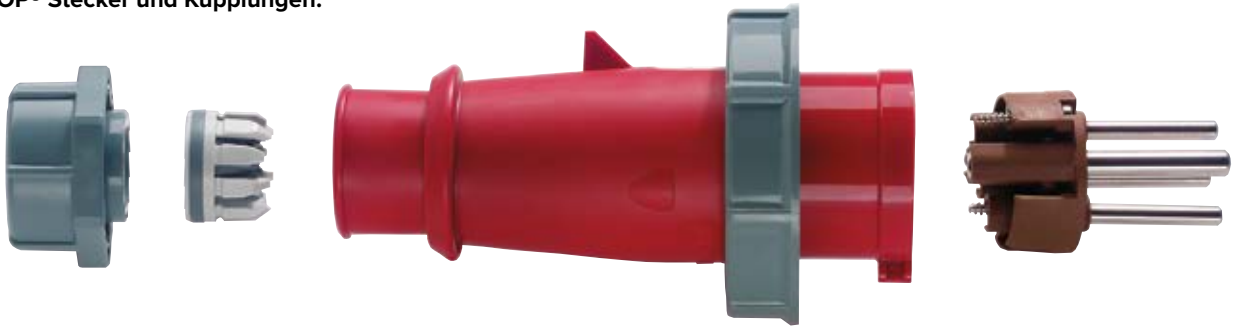


Anwendungsspezifische Produkte

		i Produktinformation	Produkte
	Kühlcontainer 380 V - 440 V, 32 A, 3 h, IP 67	Seiten 304 - 305	Seiten 306 - 309
	Camping 230 V, 16 A, IP 44	Seiten 310 - 311	Seiten 312 - 321
	TM nach Verteidigungsgerätenorm 16 A - 125 A, IP 67 und IP 68	Seite 322	Seiten 322 - 330
	Veranstaltungstechnik 16 A - 125 A, IP 44 und IP 67	Seite 332	Seiten 333 - 338
	Notstrom-Einspeisungen	Seite 339	Seiten 339 - 340
	für Lichtmasten - Erdkabel-Übergangskästen	Seite 341	Seiten 342 - 343

Steckvorrichtungen für Kühlcontainer Auf Schiffen und in Terminals.

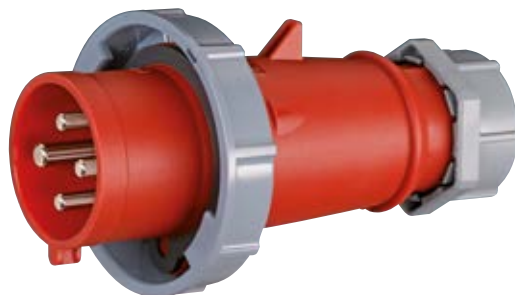
AM-TOP® Stecker und Kupplungen.



Stabiles einteiliges Gehäuse. Beim Verschrauben greift die Zugentlastung und die Dichtung wird angepresst. Die Verzahnung auf der Verschraubung sorgt für Halt und schützt vor Selbstlockerung. Die Verschraubung dient gleichzeitig als Kabelknickschutz.



Sicherer Kontakt.
Vernickelte Kontakte und hochwärmebeständige Kontaktträger schützen optimal gegen Korrosion und Überhitzung.



Millionenfach bewährt auf Schiffen und Container-Terminals.

MENNEKES Steckvorrichtungen haben sich im täglichen Einsatz auch unter extremen Bedingungen millionenfach bewährt. Anwender auf der ganzen Welt schätzen die Zuverlässigkeit und Langlebigkeit der MENNEKES Produkte.

**380-
440 V**

32 A

3 h

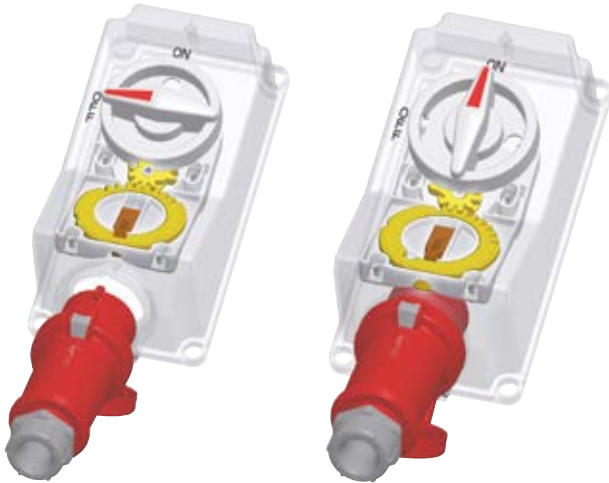
3 p+ 

Geprüfte Sicherheit.
International genormte Steckvorrichtungen für Kühlcontainer:
Schutzkontakt in 3-Uhr-Position gemäß IEC 60309-2 / EN 60309-2,
Schutzart IP 67.



Abschaltbar-verriegelte Steckdosen.

Steckdosen mit der patentierten mechanischen DUO-Verriegelung stellen sicher, dass die Steckdose nur dann geschaltet werden kann, wenn sie mit einem Stecker belegt ist:



In OFF-Stellung ist der Schalter verriegelt. Der Stecker kann nur gesteckt und gezogen werden, wenn der Schalter in OFF-Stellung steht. Der Schalter kann erst in ON-Stellung gedreht werden, wenn ein Stecker in der Steckdose ist.

In ON-Stellung ist der Stecker verriegelt. Das Ziehen des Steckers ist bei eingeschalteter Steckdose nicht möglich.

Abschaltbar-verriegelte DUO-Steckdosen, mit oder ohne Absicherung, sind auch mit Monitoring-Steckdosen lieferbar. Großzügig bemessener Anschlussraum für alle vorgeschriebenen Kabel- oder Leitungsquerschnitte.



Dicht und langlebig.
Sicherheit bei allen Gehäusen durch geschäumte Dichtungen: silikon-, FCKW- und halogenfrei. Durch die dauerelastischen Dichtungen ist die Schutzart IP 67 auch noch nach Jahren gewährleistet.




Kombinationen für Kühlcontainer aus hochwertigem Kunststoff.

AMAXX® Steckdosen-Kombinationen mit einem robusten Gehäuse sind lieferbar von der Einfach-Steckdose mit DUO-Verriegelung bis zu Kombinationen mit vier Modulen, die mit drei DUO-Steckdosen und Absicherung bestückt werden können. Durch Aneinanderreihung sind die Kombinationen horizontal und vertikal erweiterbar.



Anwendungsspezifische Produkte – Kühlcontainer

Nach VDE 0623-2, EN 60309-2. Schutzkontakt in 3 h-Stellung. Farbe: Elektrograu und/oder Kennfarbe. Weitere Ausführungen auf Anfrage.



Wandsteckdose

IP 67

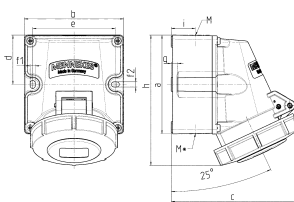
Verpackungseinheit: 10 Stück

Artikelgruppe: 1349


Abbildung: 9562

A	P	380 - 440 V				
		50 u. 60 Hz				
32	4	9562				

- Schraubkontakt
- hohe Beständigkeit gegen Chemikalien
- hochwärmebeständige Kontaktträger
- vernickelte Kontakte
- zwei Außenbefestigungen
- Steckdosen sind für den Einbau eines Hilfskontaktschalters vorbereitet
- Gehäuseunterteil um 180° drehbar



Zeichnung 1 MB 622	Amp. Pole	16			32		
		3	4	5	3	4	5
Maße in mm							
a	100	100	100	100	100	100	100
b	101	101	101	101	109	109	109
c	117	125	131	157	157	157	160
d	50	50	50	50	50	50	50
e	84	84	84	92	92	92	92
f1	5,3	5,3	5,3	5,3	5,3	5,3	5,3
f2	5,3	5,3	5,3	5,3	5,3	5,3	5,3
g	6,5	6,5	6,5	6,5	6,5	6,5	6,5
h	131	131	132	148	148	148	148
i	24,7	24,7	24,7	27,5	27,5	27,5	27,5
M	25 (optional M20)			32 (optional M25)			
M*	2x25 (blind) zum Ausschneiden			2x25 (blind) zum Ausschneiden			
Leitung bis mm Ø	18 (M25) und 15 (M20)			25 (M32) und 18 (M25)			
Klemmen für Leiterquerschnitt von bis mm²	1,5 1,5 1,5			2,5 2,5 2,5			
	-4	-4	-4	-6	-6	-6	



Wandsteckdose

IP 67

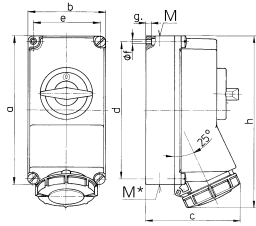
Verpackungseinheit: 1 Stück

Artikelgruppe: 1074


Abbildung: 5792A

A	P	380 - 440 V				
		50 u. 60 Hz				
32	4	5792A				

- Schraubkontakt
- hochwärmebeständige Kontaktträger
- vernickelte Kontakte
- abschaltbar
- mechanische DUO-Verriegelung
- mit Vorhängeschloss abschließbar



Zeichnung 1 MB 207	Amp. Pole	16			32		
		3	4	5	3	4	5
Maße in mm							
a	225	225	225	225	225	225	225
b	118	118	118	118	118	118	118
c	144	146	147	152	152	153	153
d	208	208	208	208	208	208	208
e	101	101	101	101	101	101	101
f	6,3	6,3	6,3	6,3	6,3	6,3	6,3
g	8	8	8	8	8	8	8
h	252	255	259	268	268	274	274
M	1x25 und 1x32			1x25 und 1x32			
M*	2x25 2x25 2x25			2x25 2x25 2x25			
Leitung bis mm Ø	25 25 25			25 25 25			
Klemmen für Leiterquerschnitt von bis mm²	1,5 1,5 1,5			2,5 2,5 2,5			
	-4	-4	-4	-10	-10	-10	



Wandsteckdose

IP 67

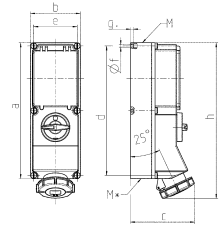
Verpackungseinheit: 2 Stück

Artikelgruppe: 1089

Abbildung: 5946A

A	P	380 - 440 V				
		50 u. 60 Hz				
32	4	5946A				


- Schraubkontakt
- hochwärmebeständige Kontaktträger
- vernickelte Kontakte
- abschaltbar
- mechanische DUO-Verriegelung
- mit Vorhängeschloss abschließbar



Zeichnung 1 MB 181	Amp. Pole	16			32	
		3	4	5	4	5
Maße in mm						
a	364	364	364	364	364	364
b	134	134	134	134	134	134
c	160	162	163	168	168	168
d	347	347	347	347	347	347
e	117	117	117	117	117	117
f	6,3	6,3	6,3	6,3	6,3	6,3
g	8	8	8	8	8	8
h	391	395	398	408	411	411
M	32/40 32/40 32/40			32/40 32/40		
M*	2x32 2x32 2x32			2x32 2x32		
Leitung bis mm Ø	27 27 27			27 27		
Klemmen für Leiterquerschnitt von bis mm²	1,5 1,5 1,5			2,5 2,5		
	-4	-4	-4	-10	-10	

Anwendungsspezifische Produkte – Kühlcontainer

Nach VDE 0623-2, EN 60309-2. Schutzkontakt in 3 h-Stellung. Farbe: Elektrograu und/oder Kennfarbe. Weitere Ausführungen auf Anfrage.

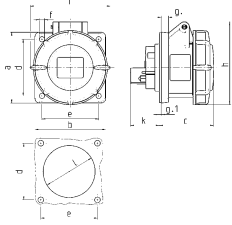


Anbausteckdose


IP 67
Verpackungseinheit: 10 Stück
Artikelgruppe: 1046
Abbildung: 2123A

- Schraubkontakt
- hochwärmebeständige Kontaktträger
- vernickelte Kontakte
- gerade Steckrichtung

A	P	380 - 440 V 50 u. 60 Hz				
32	4	2123A				



Zeichnung	Amp. Pole	16			32		
		3	4	5	3	4	5
1 MB 141							
Maße in mm	a	75	75	75	85	85	85
	b	75	75	75	75	75	75
	c	60	61	61	70	70	72
	d	60	60	60	60	60	60
	e	60	60	60	60	60	60
	f	5,5	5,5	5,5	5,5	5,5	5,5
	g	8	8	8	8	8	8
	g.1	2	2	2	2	2	2
	h	83	88	95	99	99	105
	i	78	85	96	103	103	110
	k	31	32	32	39	39	39
	l	43	52	54	58	58	65
	Klemmen für Leiterquerschnitt von bis mm ²	1,5	1,5	1,5	2,5	2,5	2,5
		-4	-4	-4	-10	-10	-10

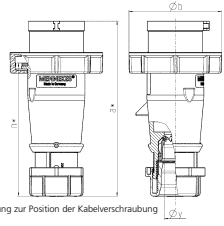


Stecker AM-TOP®

IP 67
Verpackungseinheit: 10 Stück
Artikelgruppe: 2149
Abbildung: 2175B


- Schraubkontakt
- hochwärmebeständige Kontaktträger
- vernickelte Kontakte
- einteiliges Gehäuse
- Verschraubung mit Abdichtung
- Zugentlastung und Kabelknickschutz
- wasserdichte Schutzkappe möglich (Bestell-Nr. 40841)

A	P	380 - 440 V 50 u. 60 Hz				
32	4	2175B				



Zeichnung	Amp. Pole	32		
		3	4	5
2 MB 218-2				
Maße in mm	a*max	178		
	b	94		
	n*max	135		
	y	22		
	Klemmen für Leiterquerschnitt von bis mm ²	2,5		
		-6		

* Entfernung zur Position der Kabelverschraubung

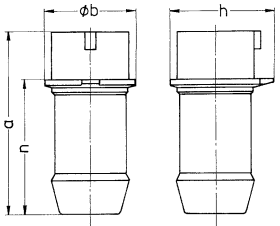


Prüfstecker Drehfeld-Control

IP 44
Verpackungseinheit: 5 Stück
Artikelgruppe: 2070
Abbildung: 3718

- Schutzkontakt in 3 h-Stellung
- nach VDE 0413, Teil 7, DIN-EN 61557-7


A	P	380 - 440 V 50 u. 60 Hz					
32	4	3718					



Zeichnung	Amp. Pole	16		32		63	
		4	5	4	5	4	5
2 MB 140							
Maße in mm	a	126	129	145	145	211	211
	b	60	65	66	74	100	100
	h	62	69	71	80	100	100
	n	90	93	99	99	145	145

Anwendungsspezifische Produkte – Kühlcontainer

Nach VDE 0623-2, EN 60309-2. Schutzkontakt in 3 h-Stellung. Farbe: Elektrograu und/oder Kennfarbe. Weitere Ausführungen auf Anfrage.

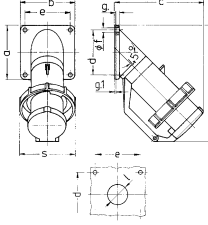


Anbaugerätestecker


IP 67
Verpackungseinheit: 10 Stück
Artikelgruppe: 2050
Abbildung: 2692

- Schraubkontakt
- hochwärmebeständige Kontaktträger
- vernickelte Kontakte
- mit Klappdeckel

A	P	380 - 440 V	
		50 u. 60 Hz	
32	4	2692	



Zeichnung	Amp.	16			32		63	
2 MB 40	Pole	5	3	4	5	4	5	
Maße in mm	a	85	85	85	85	114	114	
	b	85	85	85	85	114	114	
	c	141	141	141	144	180	180	
	d	70	70	70	70	90	90	
	e	70	70	70	70	90	90	
	f	6,2	6,2	6,2	6,2	6,2	6,2	
	g	6	6	6	6	6	6	
	g-1	2	2	2	2	2	2	
	h	181	181	181	188	242	242	
	s	86	93	93	100	113	113	
	l	30	30	30	30	40	40	
Klemmen für Leiterquer-		1	2,5	2,5	2,5	4	4	
schnitt von bis mm²		-2,5	-6	-6	-6	-16	-16	

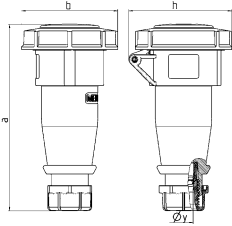


Kupplung AM-TOP®


IP 67
Verpackungseinheit: 10 Stück
Artikelgruppe: 3149
Abbildung: 2177A

- Schraubkontakt
- hochwärmebeständige Kontaktträger
- vernickelte Kontakte
- einteiliges Gehäuse
- Verschraubung mit Abdichtung
- Zugentlastung und Kabelknickschutz

A	P	380 - 440 V	
		50 u. 60 Hz	
32	4	2177A	



Zeichnung	Amp.	16			32		
3 MB 62	Pole	3	4	5	3	4	5
Maße in mm	a	146	166	172	212	212	213
	b	72	79	89	96	96	102
	h	80	88	95	98	98	105
	y	14,5	16	16	22	22	22
Klemmen für Leiterquer-		1	1	1	2,5	2,5	2,5
schnitt von bis mm²		-2,5	-2,5	-2,5	-6	-6	-6

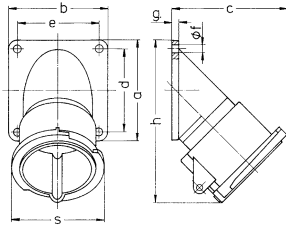


Haltevorrichtung

Verpackungseinheit: 10 Stück
Artikelgruppe: 8215
Abbildung: 41342

- für Stecker 32 A, 4 p

Bestellnr.
41342



Zeichnung	Amp.	32	
2 MB 186	Pole	4	
Maße in mm	a	85	
	b	85	
	c	100	
	d	70	
	e	70	
	f	6,2	
	g	6	
	h	138	
	s	82	

Anwendungsspezifische Produkte – Kühlcontainer

Kunststoff, Schutzart IP 67

DIN VDE 0623-2, EN 60309-2 und IEC 60309-2. Anschlussfertig verdrahtet, Unterteil Schwarz, Oberteil Elektrograu (RAL 7035), seitlich anschnariert. Absicherung unter transparenter Betätigungsklappe. DUO-Steckdosen abschaltbar-verriegelt, mit hochwärmebeständigem Kontakträger und vernickelten Kontakten.

Selbstverständlich bieten wir Ihnen kundenspezifische Lösungen an, die speziell auf Ihre Anforderungen zugeschnitten sind.



CEE-Steckdosen

3 CEE 32 A, 4 p, 380 - 440 V, 3 h
abschaltbar, mit mechanischer DUO-Verriegelung

CEE-Steckdosen

Steckdosen SCHUKO®

Absicherung

3 LS 32 A, 3 p, C
1 Erdungsbolzen M 10, V2A

Anschlussmöglichkeit

für 1 Leitung bis 5 x 25 mm²

Anschlusswerte

Vorsicherung max. 100 A
I_{nA} 58 A
RDF 0,6

Gehäusegröße

520 x 225 mm (H x B)

Bestellnummer

940027

NEU

Mobile Verteilung voll im Griff

Mobil, stabil, griffig! Das bringt das Lastenheft für diese neue mobile Lösung auf den Punkt. Und genauso konsequent und kompromisslos ist die Umsetzung.

Begonnen hat alles im engen Dialog mit einem Kunden im Schiffbau-Sektor. Hier herrschen die wohl härtesten Bedingungen, die man für einen mobilen Verteiler nur finden kann. Mobil meint hier „hoch mobil“, stabil meint „fast unverwüstlich“ und griffig meint „muss durch engste Mannlöcher bugsierbar sein“. Das Ergebnis war so überzeugend, dass wir es zur Serienreife weiterentwickelt haben.

Produktdetails

- kompakt
- geringes Gewicht
- abhänger, liegend, stehend
- robustes und schlagfestes Gehäuse
- auch mit Schutzhandschuhen sehr gut zu greifen



Erfahren Sie mehr über die neuen mobilen Verteiler.

Weitere Infos auf den Seiten 188/189

Steckvorrichtungen für Campingplätze und Caravans, Liegeplätze und Boote, Wagen und Wohnwagen nach Schaustellerart.



Einbaustecker CaraCONTACT®.

Eine besonders pfiffige konstruktive Lösung der MENNEKES Entwicklungsabteilung. Waagerechte Anordnung des CaraCONTACT® Steckers sorgt für Zugentlastung der Leitung und schützt vor Schäden. Saubere Führung des Deckels der Kupplung.



Kombinationen und Steckdosen aus Kunststoff.



Beispiel einer typischen Kombination für Camping- und Liegeplätze:
4 Steckdosen, 4 Überstrom- und 4 Fehlerstrom-Schutzeinrichtungen.

Wetterschutzdächer und CombiTOWER® aus Edelstahl.



Anbausteckdose mit Öse für Schloss. Schützt vor unerlaubtem Zugriff in gestecktem und ungestecktem Zustand.

Das Baukastensystem von Schutzdächern und Standfüßen ermöglicht die individuelle Zusammenstellung von Wand- und freistehender Installation.

MENNEKES CombiTOWER® zur Bestückung mit Kombinationen 260 x 225 mm, 390 x 225 mm, 520 x 225 mm und 650 x 225 mm geeignet. MENNEKES CombiTOWER® sind in Edelstahl blank oder Signalgelb lackiert lieferbar. Alle CombiTOWER® sind mit zwei Öffnungen versehen, wahlweise für Druckluft- und Wasseranschlüsse. CombiTOWER® auf Wunsch auch mit abschließbarer Tür lieferbar. Informationen zu Materialeigenschaften Edelstahl siehe Seite 155.



Dieser Gerätestecker mit dem kompakten Gehäuse ist ideal für den Camping-Bereich. Typ 844 hat keinen Klappdeckel. Ein Klappdeckel ist problemlos nachrüstbar. Typ 847 mit Klappdeckel eignet sich besonders für den Außenbereich.



CEE-Steckvorrichtungen

für elektrische Anlagen
auf Campingplätzen und
zur Stromversorgung von Wassersportfahrzeugen und Hausbooten

Errichtungsbestimmungen und Normen

Elektrische Anlagen auf Campingplätzen

Für die Errichtung gilt DIN VDE 0100 Teil 708:2010-02. Diese Bestimmung gilt für die Stromversorgung der Stellplätze auf Campingplätzen und den Anschluss von Caravans.

Wenn ein Caravan-/Zelt-Stellplatz eine elektrische Versorgung hat, muss mindestens eine Steckdose in Übereinstimmung mit DIN EN 60309-2 (VDE 0623-2) so nah wie möglich neben dem Platz vorgesehen werden. Die Steckdosen müssen im Verteiler oder in einem separaten Gehäuse errichtet werden.

Jede Steckdose muss durch einen eigenen Überstromschutz entsprechend den Anforderungen von DIN VDE 0100-430 (VDE 0100-430) und eine eigene Fehlerstromschutzeinrichtung (alle Aktiven Leiter incl. N sind einzubeziehen) mit einem Bemessungsdifferenzstrom nicht größer 30 mA geschützt sein. Sie muss mindestens die Schutzart IP 44 aufweisen.

Die Unterkante jeder Steckdose muss in einer Höhe zwischen 0,5 m und 1,5 m vom Boden angeordnet sein. Um Gefahren durch lange Verlängerungsleitungen zu vermeiden, dürfen maximal 4 Steckdosen in einem Gehäuse zusammengefasst werden.

Im Allgemeinen müssen einpolige Steckdosen mit einer Nennversorgungsspannung von 230 V und einem Bemessungsstrom von 16 A vorgesehen werden. Wenn höhere Anforderungen geplant sind, dürfen Steckdosen mit höheren Werten vorgesehen werden. Die Nennversorgungsspannung darf bei Einphasen-Wechselstrom 230 V oder bei Dreiphasen-Wechselstrom (Drehstrom) 400 V nicht überschreiten.

Verlängerungsleitungen müssen mit Kupplungen und Steckern mit Schutzkontakt nach EN 60309-2 ausgerüstet sein.
(Siehe VDE 0100-721:2010-02)

Elektrische Anlagen zur Stromversorgung von Wassersportfahrzeugen und Hausbooten

Für die Errichtung gilt DIN VDE 0100 Teil 709:2013-10. Alle Steckdosen mit einem Bemessungsstrom bis einschließlich 63 A müssen mit DIN EN 60309-2 (VDE 0623-2) übereinstimmen. Alle Steckdosen mit einem Bemessungsstrom über 63 A müssen mit DIN EN 60309-1 (VDE 0623-1) übereinstimmen. Jede einzelne Steckdose muss mit einer eigenen Fehlerstromschutzeinrichtung (RCD) mit einem Bemessungsdifferenzstrom nicht größer als 30 mA (bei über 32 A sind 300 mA ausreichend) und über eine eigene Schutzeinrichtung gegen Überstrom geschützt sein. Eine Steckdose darf nur ein Wassersportfahrzeug oder Hausboot versorgen. Sie muss so nahe wie möglich am Liegeplatz, der versorgt werden soll, angeordnet sein. Die Mindestschutzart ist IP 44. Es dürfen maximal 4 Steckdosen in einem Verteiler zusammengefasst werden. Die Steckdosen müssen in einem Verteiler oder in einem separaten Gehäuse errichtet werden.

Im Allgemeinen müssen einpolige Steckdosen mit einer Bemessungsspannung von 200 V bis 250 V und einem Bemessungsstrom von 16 A vorgesehen werden. Wenn höhere Anforderungen geplant sind, dürfen Steckdosen mit höheren Werten vorgesehen werden. Die Nennversorgungsspannung darf bei Einphasen-Wechselstrom 230 V oder bei Dreiphasen-Wechselstrom (Drehstrom) 400 V nicht überschreiten.

Anwendungsspezifische Produkte – Camping

Für elektrische Anlagen auf Campingplätzen, in Caravans, für Liegeplätze und Wassersportfahrzeuge. DIN VDE 0623-2, EN 60309-2.
Farbe: Elektrograu und/oder Kennfarbe. Weitere Ausführungen auf Anfrage.

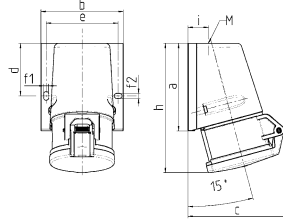


Wandsteckdose mit TwinCONTACT

IP 44
Verpackungseinheit: 10 Stück
Artikelgruppe: 1038
Abbildung: 1341

A	P	230 V		
16	3	1341		

- schraubenlose Feder-Klemm-Technik
- Befestigung von außen



Zeichnung 1 MB 463	Amp. Pole	16			32		
		3	4	5	3	4	5
Maße in mm	a	95	93	92,5	102	102	102
	b	73,5	87,5	87,5	94	94	94
	c	93	107,5	110	115,5	115,5	119,5
	d	55,5	55,5	55,5	62	62	62
	e	61	76	76	84	84	84
	f1	5,3	5,3	5,3	5,1	5,1	5,1
	f2	5,3	5,3	5,3	5,1	5,1	5,1
	h	139	139	136,5	160	160	156,5
	i	19,8	21,5	21,5	26,5	26,5	26,5
	M	20x	25x	25x	32x	32x	32x
	Klemmen für Leiterquerschnitt von bis mm²	1,5	1,5	1,5	1,5	1,5	1,5
		1,5	1,5	1,5	2,5	2,5	2,5
		-4	-4	-4	-6	-6	-6

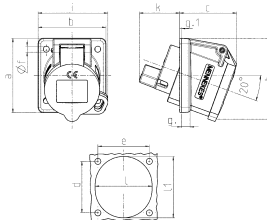


Anbausteckdose

IP 44
Verpackungseinheit: 10 Stück
Artikelgruppe: 1032
Abbildung: 851

A	P	230 V		
16	3	851		

- Schraubkontakt
- mit Ösen
- Flansch 68 x 62 mm außen
- Bohrlochabstand 47 x 47 mm
- Neigung 20°



Zeichnung 1 MB 456	Amp. Pole	16		
		3		
Maße in mm	a	68		
	b	62		
	c	52		
	d	47		
	e	47		
	Øf	5,5		
	i	8		
	g-1	1,5		
	h	74		
	i	64		
	k	37		
	l	52		
	l1	56		
	Klemmen für Leiterquerschnitt von bis mm²	1,5		
		-4		

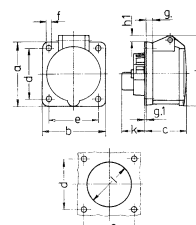


Anbausteckdose mit TwinCONTACT

IP 44
Verpackungseinheit: 10 Stück
Artikelgruppe: 1147
Abbildung: 1619

A	P	230 V		
16	3	1619		

- schraubenlose Feder-Klemm-Technik
- zum Durchverdrahten geeignet
- Flansch 55 x 55 mm
- Bohrlochabstand 45 x 45 mm
- gerade Steckrichtung



Zeichnung 1 MB 426	Amp. Pole	16		
		3		
Maße in mm	a	55		
	b	55		
	c	54		
	d	45		
	e	45		
	f	5,5		
	g	8		
	g-1	2		
	h	70		
	h1	12		
	k	28		
	l	47		
	Klemmen für Leiterquerschnitt von bis mm²	1,5		
		-4		

Anwendungsspezifische Produkte – Camping

Für elektrische Anlagen auf Campingplätzen, in Caravans, für Liegeplätze und Wassersportfahrzeuge. DIN VDE 0623-2, EN 60309-2.
Farbe: Elektrograu und/oder Kennfarbe. Weitere Ausführungen auf Anfrage.

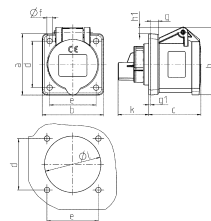


Anbausteckdose mit TwinCONTACT

IP 44
Verpackungseinheit: 10 Stück
Artikelgruppe: 1147
Abbildung: 1350

- schraubenlose Feder-Klemm-Technik
- zum Durchverdrahten geeignet
- Flansch 62 x 62 mm
- Bohrlochabstand 47 x 47 mm
- gerade Steckrichtung

A	P	230 V		
16	3	1350		



Zeichnung 1 MB 259	Amp. Pole	16		
		3	4	5
Maße in mm				
a	62	72	72	
b	62	65	65	
c	54	54	54	
d	47	52	52	
e	47	52	52	
f	5,5	5,5	5,5	
g	8	8	8	
g ¹	2	2	2	
h	68	77	85	
h ¹	7	7	11	
k	32	32	32	
l	50	52	57	
Klemmen für Leiterquer-				
schnitt von bis mm²				
	1,5	1,5	1,5	
	-4	-4	-4	

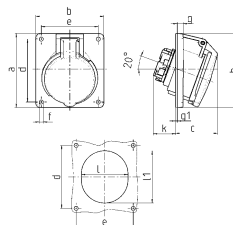


Anbausteckdose mit TwinCONTACT

IP 44
Verpackungseinheit: 10 Stück
Artikelgruppe: 1133
Abbildung: 1632

- schraubenlose Feder-Klemm-Technik
- zum Durchverdrahten geeignet
- Flansch 73,5 x 64 mm
- Bohrlochabstand 60 x 52 mm
- Neigung 20°

A	P	230 V		
16	3	1632		



Zeichnung 1 MB 465	Amp. Pole	16			32		
		3	4	5	3	4	5
Maße in mm							
a	73,5	100	100	100	100	100	
b	64	92	92	92	92	92	
c	52	58	58	61	61	60	
d	60	85	85	85	85	85	
e	52	77	77	77	77	77	
f	5,5	5,5	5,5	5,5	5,5	5,5	
g	7	8	8	8	8	8	
g ¹	2	2	2	2	2	2	
h	79	100	100	103	103	105	
k	31	31	31	44	44	54	
l	52	55	65	70	70	73	
l ¹	60	63	72	82	82	85	
Klemmen für Leiterquer-							
schnitt von bis mm²							
	1,5	1,5	1,5	2,5	2,5	2,5	
	-4	-4	-4	-6	-6	-6	

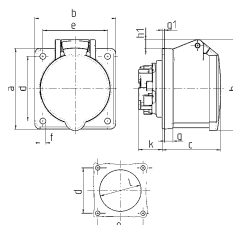


Anbausteckdose mit TwinCONTACT

IP 44
Verpackungseinheit: 10 Stück
Artikelgruppe: 1134
Abbildung: 1668

- schraubenlose Feder-Klemm-Technik
- zum Durchverdrahten geeignet
- Flansch 75 x 75 mm
- Bohrlochabstand 60 x 60 mm
- gerade Steckrichtung


A	P	230 V		
16	3	1668		



Zeichnung 1 MB 464	Amp. Pole	16			32		
		3	4	5	3	4	5
Maße in mm							
a	75	75	75	75	75	75	
b	75	75	75	75	75	75	
c	53	53	54	64	64	64	
d	60	60	60	60	60	60	
e	60	60	60	60	60	60	
f	5,5	5,5	5,5	5,5	5,5	5,5	
g	8	8	8	8	8	8	
g ¹	2	2	2	2	2	2	
h	75	80	85	89	89	95	
h ¹	6	9	10	10	10	12	
k	22	22	22	28	28	38	
l	43	52	57	60	60	65	
Klemmen für Leiterquer-							
schnitt von bis mm²							
	1,5	1,5	1,5	2,5	2,5	2,5	
	-4	-4	-4	-6	-6	-6	

Anwendungsspezifische Produkte – Camping

Für elektrische Anlagen auf Campingplätzen, in Caravans, für Liegeplätze und Wassersportfahrzeuge. DIN VDE 0623-2, EN 60309-2.
Farbe: Elektrograu und/oder Kennfarbe. Weitere Ausführungen auf Anfrage.

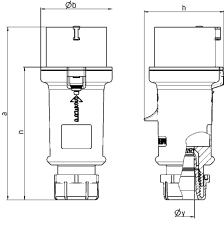


Stecker ProTOP®


IP 44
Verpackungseinheit: 10 Stück
Artikelgruppe: 2197
Abbildung: 148A

- Schraubkontakt
- Verschraubung mit Abdichtung
- Zugentlastung und Kabelknickschutz
- Gehäuse mit Gewindeverschluss und Sicherungsschieber

A	P	230 V				
16	3	148A				



Zeichnung 2 MB 214	Amp. Pole	16			32		
		3	4	5	3	4	5
Maße in mm	a	148	160	160	197	197	197
	b	55	65,6	65,6	75	75	75
	h	61	72,5	72,5	80,5	80,5	85
	n	112	123,5	123,5	152	152	152
	y	14,5	16	16	22	22	22
Klemmen für Leiterquer- schnitt von bis mm²		1	1	1	2,5	2,5	2,5
		-2,5	-2,5	-2,5	-6	-6	-6




Stecker

IP 44
Verpackungseinheit: 10 Stück
Artikelgruppe: 2041
Abbildung: 852

- Schraubkontakt
- mit Öse
- passend zur Anbaudose 851

A	P	230 V				
16	3	852				

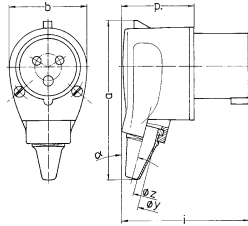


Winkelstecker

IP 44
Verpackungseinheit: 10 Stück
Artikelgruppe: 2039
Abbildung: 1411

- Schraubkontakt
- vernickelte Kontakte
- Kabelknickschutz

A	P	230 V				
16	3	1411				



2 MB 69 2 MB 45	Amp. Pole	16			32		
		3	4	5	3	4	5
Maße in mm	a	107	129	—	96	96	101
	b	53	58	—	72	72	72
	h	—	—	—	—	—	115
	i	85	71	—	115	115	—
	o	—	—	—	—	—	70
	p	49	35	—	70	70	—
	y	17,5	17,5	—	22	22	22
	z	7	7	—	11	11	11
	α	15°	—	—	8°	8°	—
	Klemmen für Leiterquer- schnitt von bis mm²		1	1	—	2,5	2,5
		-2,5	-2,5	—	-6	-6	-6

Anwendungsspezifische Produkte – Camping

Für elektrische Anlagen auf Campingplätzen, in Caravans, für Liegeplätze und Wassersportfahrzeuge. DIN VDE 0623-2, EN 60309-2.
Farbe: Elektrograu und/oder Kennfarbe. Weitere Ausführungen auf Anfrage.

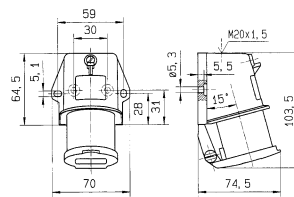


Wandgerätestecker

IP 44
Verpackungseinheit: 10 Stück
Artikelgruppe: 2037
Abbildung: 847

- Schraubkontakt
- mit Klappdeckel
- Befestigung von innen oder außen

A	P	230 V
16	3	847



Zeichnung

2 MB 212

Maße in mm

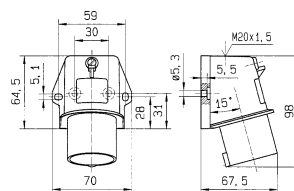


Wandgerätestecker

IP 44
Verpackungseinheit: 10 Stück
Artikelgruppe: 2036
Abbildung: 844

- Schraubkontakt
- Befestigung von innen oder außen
- Klappdeckel zum Nachrüsten siehe Zubehör

A	P	230 V
16	3	844



Zeichnung

2 MB 213

Maße in mm

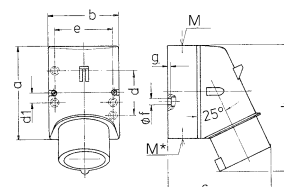


Wandgerätestecker

IP 44
Verpackungseinheit: 10 Stück
Artikelgruppe: 2045
Abbildung: 332

- Schraubkontakt

A	P	230 V
16	3	332



Zeichnung


2 MB 32

Maße in mm

Amp.	16			32		
	3	4	5	3	4	5
a	87	100	100	128	128	128
b	64	75	75	84	84	84
c	93	106	110	133	133	135
d	40	—	—	—	—	—
d1	—	10,5	10,5	11	11	11
e	50,5	59	59	68	68	68
f	4,5	5	5	5,3	5,3	5,3
g	4	4	4	4	4	4
h	122	133	135	169	169	170
M	20	20	20	32	32	32
M*	1x20 (blind) zum Ausschneiden			2x25 (blind) zum Ausschneiden		
Leitung bis mm Ø	15	15	15	18/25	18/25	18/25
Klemmen für Leiterquer-	1	1	1	2,5	2,5	2,5
schnitt von bis mm²	-2,5	-2,5	-2,5	-6	-6	-6

Anwendungsspezifische Produkte – Camping

Für elektrische Anlagen auf Campingplätzen, in Caravans, für Liegeplätze und Wassersportfahrzeuge. DIN VDE 0623-2, EN 60309-2.
Farbe: Elektrograu und/oder Kennfarbe. Weitere Ausführungen auf Anfrage.

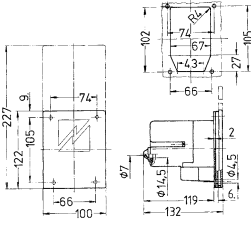


Einbaustecker CaraCONTACT®


IP 44
Verpackungseinheit: 5 Stück
Artikelgruppe: 2038
Abbildung: 8001

- Schraubkontakt
- vernickelte Kontakte
- Deckel: elektrograu

A	P	230 V
16	3	8001



Zeichnung
2 MB 70
Maße in mm

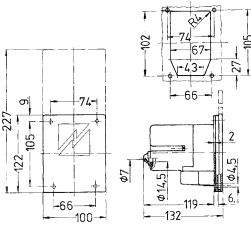


Einbaustecker CaraCONTACT®


IP 44
Verpackungseinheit: 5 Stück
Artikelgruppe: 2038
Abbildung: 8008

- Schraubkontakt
- vernickelte Kontakte
- Deckel: schwarz

A	P	230 V
16	3	8008



Zeichnung
2 MB 70
Maße in mm

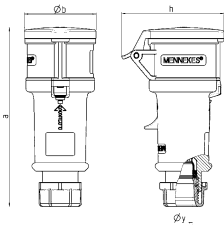


Kupplung ProTOP®

IP 44
Verpackungseinheit: 10 Stück
Artikelgruppe: 3197
Abbildung: 180AC

- Schraubkontakt
- Verschraubung mit Abdichtung
- Zugentlastung und Kabelknickschutz
- Gehäuse mit Gewindeverschluss und Sicherungsschieber

A	P	230 V
16	3	180AC



Zeichnung
3 MB 60
Maße in mm

Amp. Pole	16			32		
	3	4	5	3	4	5
a	160	174	172	214	214	210
b	57	61	69	75	75	80
h	83	92	98	100	100	108
y	16	16	16	22	22	22
Klemmen für Leiterquerschnitt von bis mm²	1	1	1	2,5	2,5	2,5
	-2,5	-2,5	-2,5	-6	-6	-6

Anwendungsspezifische Produkte – Camping

Für elektrische Anlagen auf Campingplätzen, in Caravans, für Liegeplätze und Wassersportfahrzeuge. DIN VDE 0623-2, EN 60309-2.
Farbe: Elektrograu und/oder Kennfarbe. Weitere Ausführungen auf Anfrage.

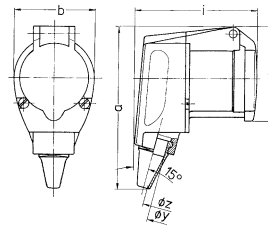


Winkelkupplung

IP 44
Verpackungseinheit: 10 Stück
Artikelgruppe: 3039
Abbildung: 1438

- Schraubkontakt
- Kabelknickschutz

A	P	230 V
16	3	1438



Zeichnung	Amp. Pole	16
3 MB 23	3	
Maße in mm	a	118
	b	59
	h	69
	i	88
	y	17,5
	z	7
Klemmen für Leiterquer-		1
schnitt von bis mm ²		—2,5



Gegenrahmen

Verpackungseinheit: 100 Stück
Artikelgruppe: 8800
Abbildung: 40744

- zu Einbaustecker CaraCONTACT® Bestell-Nr. 8001, 8008

Bestellnr.
40744



Adapterleitung

Verpackungseinheit: 10 Stück
Artikelgruppe: 8020
Abbildung: 8004

- 3-adrige Gummischlauchleitung 1,5 m lang, mit CEE-Kupplung 16 A, 3 p, 230 V und Stecker SCHUKO® 16 A, 230 V

A	P	230 V
16	3	8004


Adapterleitung



Verpackungseinheit: 10 Stück
Artikelgruppe: 8020
Abbildung: 8005

A	P	230 V
16	3	8005

- 3-adrige Gummischlauchleitung 1,5 m lang mit Kupplung SCHUKO® 16 A, 230 V und CEE-Stecker 16 A, 3 p, 230 V

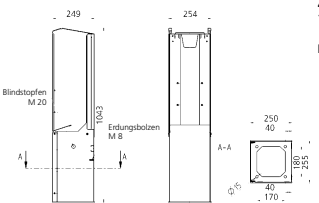


CombiTOWER®

Verpackungseinheit: 1 Stück
 Artikelgruppe: 8263
 Abbildung: 15678/15679


Beschreibung	Bestellnr.
Signalgelb lackiert (RAL 1003)	15679
Edelstahl blank	15678

- aus Edelstahl rostfrei (Material 1.4301)
- auf Wunsch Material 1.4571
- mit abnehmbarer Haube und Frontplatte
- Maße (H x B x T) 1.043 x 254,5 x 250 mm
- geeignet für AMAXX® Kombinationen mit 2, 3 oder 4 Segmenten



**Zeichnung
1 MB 517**

Maße in mm

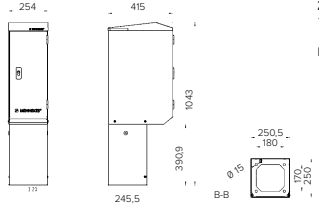


CombiTOWER®

Verpackungseinheit: 1 Stück
 Artikelgruppe: 8263
 Abbildung: 15680/15681


Beschreibung	Bestellnr.
Signalgelb lackiert (RAL 1003)	15681
Edelstahl blank	15680

- mit abschließbarer Tür
- aus Edelstahl rostfrei (Material 1.4301)
- auf Wunsch Material 1.4571
- mit abnehmbarer Haube und Frontplatte
- Maße (H x B x T) 1.043 x 254 x 415 mm
- geeignet für AMAXX® Kombinationen mit 2, 3 oder 4 Segmenten



**Zeichnung
1 MB 518**

Maße in mm



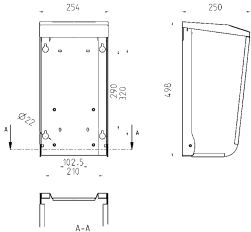
Wetterschutzdach

Verpackungseinheit: 1 Stück
 Artikelgruppe: 8258
 Abbildung: 15682

Bestellnr.


15682

- aus Edelstahl rostfrei (Material 1.4301)
- mit Seitenwänden
- Haube von der Rückwand abnehmbar
- zur Wandmontage oder auf Standsäule 15530
- geeignet für AMAXX® Kombinationen mit 2 oder 3 Segmenten
- Maße (H x B x T): 496,5 x 254 x 250 mm
- Oberfläche: Edelstahl blank



**Zeichnung
1 MB 515**

Maße in mm



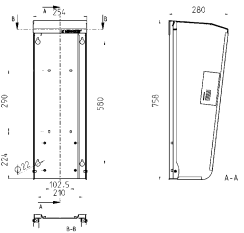
Wetterschutzdach

Verpackungseinheit: 1 Stück
 Artikelgruppe: 8258
 Abbildung: 15683

Bestellnr.


15683

- aus Edelstahl rostfrei (Material 1.4301)
- mit Seitenwänden
- Haube von der Rückwand abnehmbar
- zur Wandmontage oder auf Standsäule 15530
- geeignet für AMAXX® Kombinationen mit 4 oder 5 Segmenten
- Maße (H x B x T): 758 x 254 x 280 mm
- Oberfläche: Edelstahl blank



**Zeichnung
1 MB 516**

Maße in mm



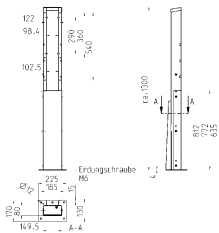
Standsäule

Verpackungseinheit: 1 Stück
 Artikelgruppe: 8262
 Abbildung: 15530

Bestellnr.

15530

- aus Edelstahl rostfrei (Material 1.4301)
- Oberfläche: Edelstahl blank (Grundständer für Schutzdächer 15682 und 15683)
- Höhe ca. 1300 mm



**Zeichnung
1 MB 560**

Maße in mm

Anwendungsspezifische Produkte – Camping

Kunststoff, Schutzart IP 44.

anschlussfertig verdrahtet, Unterteil Schwarz, Oberteil Elektrograu (RAL 7035), seitlich anschnarnt.

Absicherung unter transparenter Betätigungsklappe. Leitungseinführungen und Tiefenabmessungen siehe Seite 113.

Die **AMAXX® Steckdosen-Kombinationen von MENNEKES für den Campingbereich entsprechen den ab 01.07.2007 verbindlichen Normen und Vorschriften nach DIN VDE 0100-708:2006-02.**



CEE-Steckdosen

CEE-Steckdosen

3 CEE 16 A, 3 p, 230 V
(mit Ösen)

Steckdosen SCHUKO®

Absicherung

3 FI 25 A, 2 p, 0,03 A
3 LS 16 A, 1 p, B

Anschlussmöglichkeit

für 1 Leitung bis 5 x 10 mm²

Anschlusswerte

Vorsicherung max. 63 A
InA 16 A
RDF 1

Gehäusegröße

260 x 225 mm (H x B)

Bestellnummer

920031



CEE-Steckdosen

CEE-Steckdosen

4 CEE 16 A, 3 p, 230 V
(mit Ösen)

Steckdosen SCHUKO®

Absicherung

4 FI 25 A, 2 p, 0,03 A
4 LS 16 A, 1 p, B

Anschlussmöglichkeit

für 2 Leitungen bis 5 x 25 mm²

Anschlusswerte

Vorsicherung max. 63 A
InA 32 A
RDF 1

Gehäusegröße

520 x 225 mm (H x B)

Bestellnummer

941265

Anwendungsspezifische Produkte – TM nach Verteidigungsgerätenorm

DIN EN 60309-2. Farbe: Bronzegrün (RAL 6031). Die Ergänzung zur Verteidigungsgeräte-Nr. 96919-... finden Sie unter der jeweiligen MENNEKES-Bestellnr. Nicht aufgeführte Spannungen und Frequenzen auf Anfrage.

Verteidigungsgerätenorm 96919 und 96926.



Die MENNEKES Steckvorrichtungen TM, Farbe Bronzegrün RAL 6031, wurden für besonders hohe Beanspruchungen entwickelt. TM-Steckvorrichtungen gemäß VG 96919 bzw. VG 96926 sind für den Einsatz bei Umgebungstemperaturen von -35 °C bis +60 °C geeignet. Bei Umgebungstemperaturen von über +40 °C ist der Bemessungsstrom zu reduzieren.

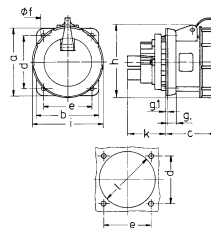


Anbausteckdose TM

IP 67
Verpackungseinheit: 10/5 Stück
Artikelgruppe: 1047
Abbildung: 20459

- Schraubkontakt
- hochwärmebeständige Kontaktträger
- vernickelte Kontakte
- gerade Steckrichtung
- (Form AS)

A	P	230 V 50 u. 60 Hz	400 V 50 u. 60 Hz	440-460 V 60 Hz	>50-500 V >300-500 Hz
16	3	22928 AS013			
16	5	23151 AS002	20458 AS001	23163 AS003	23175 AS004
32	3	23293A AS042			
32	5	23152 AS006	20459 AS005	23164 AS007	23176 AS008
63	5	23153 AS010	20460 AS009	23165 AS011	23177 AS012



Zeichnung 1 MB 217/1	Amp. Pole	16		32		63	
		3	5	3	5	5	
Maße in mm	a	75	75	85	85	107	107
	b	75	75	75	75	100	100
	c	60	60	67	73	82	82
	d	60	60	60	60	85	85
	e	60	60	60	60	77	77
	f	5,5	5,5	5,5	5,5	6,5	6,5
	g	8	8	8	8	12	12
	g-1	2	2	2	2	2	2
	h	81	95	95	106	115	115
	i	70	88	94	102	114	114
	k	26	27	34	34	55	55
l	52	57	58	65	88	88	
Klemmen für Leiterquer- schnitt von bis mm²		1,5	1,5	2,5	2,5	6	6
		-4	-4	-10	-10	-25	-25

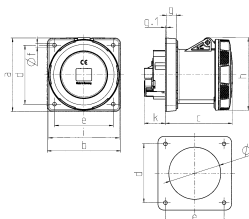


Anbausteckdose TM

IP 67
Verpackungseinheit: 5 Stück
Artikelgruppe: 1046
Abbildung: 23432

- Schraubkontakt
- hochwärmebeständige Kontaktträger
- vernickelte Kontakte
- gerade Steckrichtung
- (Form AS)


A	P	230 V 50 u. 60 Hz	400 V 50 u. 60 Hz	440-460 V 60 Hz	>50-500 V >300-500 Hz
125	5		23432 AS014		



Zeichnung 1 MB 258	Amp. Pole	125	
		4	5
Maße in mm	a	130	130
	b	130	130
	c	119	119
	d	104	104
	e	104	104
	f	6,5	6,5
	g	18	18
	g-1	2	2
	h	129	129
	i	126	126
	k	43	43
l	95	95	
Klemmen für Leiterquer- schnitt von bis mm²		25	25
		-70	-70

Anwendungsspezifische Produkte – TM nach Verteidigungsgerätenorm

DIN EN 60309-2. Farbe: Bronzegrün (RAL 6031). Die Ergänzung zur Verteidigungsgeräte-Nr. 96919-... finden Sie unter der jeweiligen MENNEKES-Bestellnr. Nicht aufgeführte Spannungen und Frequenzen auf Anfrage.



Anbausteckdose TM

IP 67

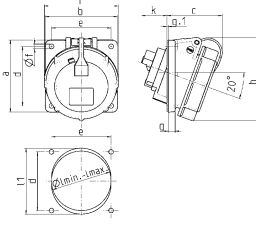
Verpackungseinheit: 10/5 Stück

Artikelgruppe: 1039


Abbildung: 24740

- Schraubkontakt
- hochwärmebeständige Kontaktträger
- vernickelte Kontakte
- Neigung 20°
- (Form BS)

A	P	230 V	400 V	440-460 V	>50-500 V
		50 u. 60 Hz	50 u. 60 Hz	60 Hz	>300-500 Hz
16	3	24630 BS017			
16	5	24641 BS002	24640 BS001	24642 BS003	24643 BS004
32	3	24730 BS042			
32	5	24741 BS006	24740 BS005	24742 BS007	24743 BS008
63	5	24841 BS010	24840 BS009	24842 BS011	24843 BS012



Zeichnung	Amp.	16		32		63
1 MB 474	Pole	3	5	3/4	5	3/4/5
Maße in mm	a	85	85	85	85	114
	b	85	85	85	85	114
	c	71	65	65	80	98
	d	70	70	70	70	90
	e	70	70	70	70	90
	f	5,5	5,5	5,5	5,5	5,5
	g	8	8	8	8	12
	g.1	2	2	2	2	2
	h	92	98	101	115	135
	i	70	87	94	101	112
	k	39	33	53	53	70
	l min.	57	70	78	78	92
	l max.	78	78	78	78	105
	ll	—	—	—	—	105
Klemmen für Leiterquer-		1,5	1,5	2,5	2,5	6
schnitt von bis mm²		-4	-4	-10	-10	-25



Anbausteckdose TM

IP 67

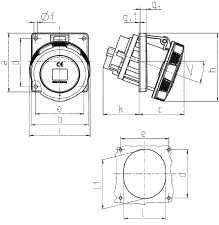
Verpackungseinheit: 5 Stück

Artikelgruppe: 1048


Abbildung: 22189A

- Schraubkontakt
- hochwärmebeständige Kontaktträger
- vernickelte Kontakte
- Neigung 15°
- (Form BS)

A	P	230 V	400 V	440-460 V	>50-500 V
		50 u. 60 Hz	50 u. 60 Hz	60 Hz	>300-500 Hz
125	5		22189A BS013		



Zeichnung	Amp.	63			125		
1 MB 601	Pole	5	3	4	5	3	4
Maße in mm	a	110	114	114	114	114	114
	b	106	110	110	110	110	110
	c	84	75	75	75	75	75
	d	90	90	90	90	90	90
	e	90	90	90	90	90	90
	f	6,5	6,2	6,2	6,2	6,2	6,2
	g	12	13	13	13	13	13
	g.1	2	2	2	2	2	2
	h	128	133	133	133	133	133
	i	113	126	126	126	126	126
	k	67	103	103	103	103	103
	l	92	94	94	94	94	94
	ll	98	107	107	107	107	107
	<	15°	15°	15°	15°	15°	15°
Klemmen für Leiterquer-		6	25	25	25	25	25
schnitt von bis mm²		-20	-70	-70	-70	-70	-70



Stecker AM-TOP® TM

IP 67

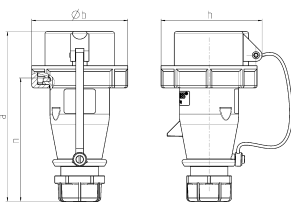
Verpackungseinheit: 10 Stück

Artikelgruppe: 2172

Abbildung: 24770

- Schraubkontakt
- einteiliges Gehäuse
- hochwärmebeständige Kontaktträger
- vernickelte Kontakte
- Verschraubung mit Abdichtung
- Zugentlastung und Kabelknickschutz
- mit Schutzkappe
- (Form CP)

A	P	230 V	400 V	440-460 V	>50-500 V
		50 u. 60 Hz	50 u. 60 Hz	60 Hz	>300-500 Hz
16	3	24660 CP017			
16	5	24671 CP002	24670 CP001	24672 CP003	24673 CP004
32	3	24760 CP042			
32	5	24771 CP006	24770 CP005	24772 CP007	24773 CP008




Zeichnung	Amp.	16		32	
2 MB 240	Pole	3	5	4	5
Maße in mm	a	148	153	191	185
	b	70	87	94	101
	h	75	92	97	105
	n	108	112	141	133
	y	14,5	16	22	22
Klemmen für Leiterquer-		1	1	2,5	2,5
schnitt von bis mm²		-2,5	-2,5	-6	-6

8

MENNEKES | 323

Anwendungsspezifische Produkte – TM nach Verteidigungsgerätenorm

DIN EN 60309-2. Farbe: Bronzegrün (RAL 6031). Die Ergänzung zur Verteidigungsgeräte-Nr. 96919-... finden Sie unter der jeweiligen MENNEKES-Bestellnr. Nicht aufgeführte Spannungen und Frequenzen auf Anfrage.



Stecker PowerTOP® Xtra TM

IP 67

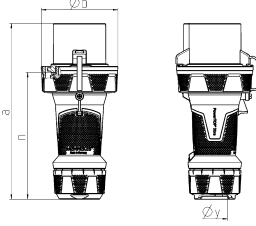
Verpackungseinheit: 5 Stück

Artikelgruppe: 2221


Abbildung: 24870

- Schraubkontakt
- gummierte Griffflächen
- Rahmenklemmen
- hochwärmebeständige Kontaktträger
- vernickelte Kontakte
- Verschraubung mit Abdichtung
- Zugentlastung und Kabelnickschutz
- Gehäuse mit Gewindeverschluss
- Sicherungsschieber für Gehäuse und Verschraubung
- mit Schutzkappe
- (Form CP)

A	P	230 V 50 u. 60 Hz	400 V 50 u. 60 Hz	440-460 V 60 Hz	>50-500 V >300-500 Hz
63	5		24870 CP009		24873 CP012
125	5		24970 CP013		24973 CP016



Zeichnung 2 MB 241	Amp. Pole	63	125
		5	5
Maße in mm	a	260	300
	b	114	130
	n	188	219
	y	36	22
Klemmen für Leiterquer- schnitt von bis mm²		6	25
		—16	—50



Anbaugerätestecker TM

IP 67

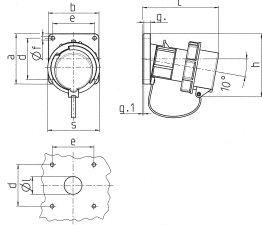
Verpackungseinheit: 10/5 Stück

Artikelgruppe: 2067


Abbildung: 20463

- Schraubkontakt
- hochwärmebeständige Kontaktträger
- vernickelte Kontakte
- mit Schutzkappe
- (Form BP)

A	P	230 V 50 u. 60 Hz	400 V 50 u. 60 Hz	440-460 V 60 Hz	>50-500 V >300-500 Hz
16	3	24210 BP013			
16	5		20461 BP001		
32	3	23249 BP042			
32	5		20462 BP005		
63	5		20463 BP009		



Zeichnung 2 MB 62	Amp. Pole	16		32			63		
		3	5	3	4	5	3	4	5
Maße in mm	a	85	85	85	85	85	108	108	108
	b	85	85	85	85	85	101	101	101
	c	132	132	131	131	137	164	164	164
	d	70	70	70	70	70	85	85	85
	e	70	70	70	70	77	77	77	77
	f	6,3	6,3	6,3	6,3	6,3	6,5	6,5	6,5
	g	11	11	11	11	11	12	12	12
	g.1	2	2	2	2	2	2	2	2
	h	100	107	108	108	111	130	130	130
	s	70	87	94	94	102	114	114	114
	l	30	30	30	30	30	40	40	40
Klemmen für Leiterquer- schnitt von bis mm²		1	1	2,5	2,5	2,5	6	6	6
		—2,5	—2,5	—6	—6	—6	—16	—16	—16



Anbaugerätestecker TM

IP 67

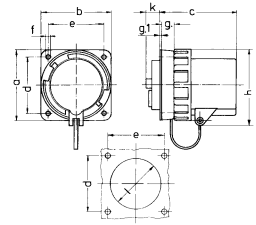
Verpackungseinheit: 5 Stück

Artikelgruppe: 2077

Abbildung: ähnlich

- Schraubkontakt
- hochwärmebeständige Kontaktträger
- vernickelte Kontakte
- mit Schutzkappe
- (Form AP)

A	P	230 V 50 u. 60 Hz	400 V 50 u. 60 Hz	440-460 V 60 Hz	>50-500 V >300-500 Hz
125	5		23433		



Zeichnung 2 MB 206	Amp. Pole	125
		5
Maße in mm	a	130
	b	130
	c	120
	d	104
	e	104
	f	6,5
	g	18
	g.1	2
	h	131
	k	28
	l	95
Klemmen für Leiterquer- schnitt von bis mm²		25
		—70

8

324 | MENNEKES

www.MENNEKES.de

Anwendungsspezifische Produkte – TM nach Verteidigungsgerätenorm

DIN EN 60309-2. Farbe: Bronzegrün (RAL 6031). Die Ergänzung zur Verteidigungsgeräte-Nr. 96919-... finden Sie unter der jeweiligen MENNEKES-Bestellnr. Nicht aufgeführte Spannungen und Frequenzen auf Anfrage.

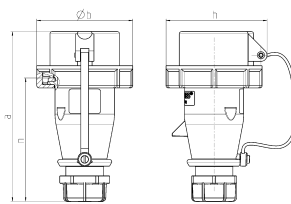
Phasenwender AM-TOP® TM



IP 67
Verpackungseinheit: 10 Stück
Artikelgruppe: 2092
Abbildung: 24774

- Schraubkontakt
- einteiliges Gehäuse
- hochwärmebeständige Kontaktträger
- vernickelte Kontakte
- Verschraubung mit Abdichtung
- Zugentlastung und Kabelknickschutz
- mit Schutzkappe
- (Form CP)

A	P	230 V	400 V	440-460 V	>50-500 V
		50 u. 60 Hz	50 u. 60 Hz	60 Hz	>300-500 Hz
16	5		24674 CP057		
32	5		24774 CP058		



Zeichnung 2 MB 240	Amp. Pole	16		32	
		3	5	4	5
Maße in mm	a	148	153	191	185
	b	70	87	94	101
	h	75	92	97	105
	n	108	112	141	133
	y	14,5	16	22	22
Klemmen für Leiterquer- schnitt von bis mm ²		1	1	2,5	2,5
		—2,5	—2,5	—6	—6

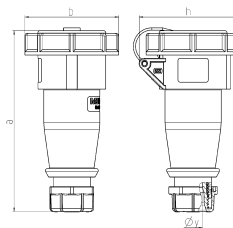
Kupplung AM-TOP® TM



IP 67
Verpackungseinheit: 10 Stück
Artikelgruppe: 3150
Abbildung: 24785

- Schraubkontakt
- einteiliges Gehäuse
- hochwärmebeständige Kontaktträger
- vernickelte Kontakte
- Verschraubung mit Abdichtung
- Zugentlastung und Kabelknickschutz
- mit Schutzkappe
- (Form DS)

A	P	230 V	400 V	440-460 V	>50-500 V
		50 u. 60 Hz	50 u. 60 Hz	60 Hz	>300-500 Hz
16	3	24675 DS017			
16	5	24686 DS002	24685 DS001	24687 DS003	24688 DS004
32	3	24775 DS042			
32	5	24786 DS006	24785 DS005	24787 DS007	24788 DS008



Zeichnung 3 MB 73	Amp. Pole	16		32	
		3	5	3	5
Maße in mm	a	160	170	204	205
	b	70	87	101	101
	h	78	94	98	105
	y	14,5	16	22	22
	Klemmen für Leiterquer- schnitt von bis mm ²		1	1	2,5
		—2,5	—2,5	—6	—6

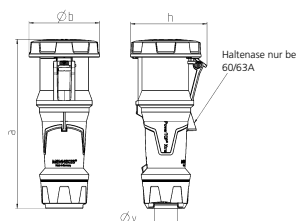
Kupplung PowerTOP® Xtra TM



IP 67
Verpackungseinheit: 5 Stück
Artikelgruppe: 3221
Abbildung: 24885

- Schraubkontakt
- gummierte Griffflächen
- X-CONTACT
- Rahmenklemmen
- hochwärmebeständige Kontaktträger
- vernickelte Kontakte
- Verschraubung mit Abdichtung
- Zugentlastung und Kabelknickschutz
- Gehäuse mit Gewindeverschluss
- Sicherungsschieber für Gehäuse und Verschraubung
- (Form DS)

A	P	230 V	400 V	440-460 V	>50-500 V
		50 u. 60 Hz	50 u. 60 Hz	60 Hz	>300-500 Hz
63	5		24885 DS009		24888 DS012
125	5		24985 DS013		24988 DS016



Zeichnung 3 MB 68	Amp. Pole	63			125		
		3	4	5	3	4	5
Maße in mm	a	270	270	270	310	310	310
	b	113	113	113	125	125	125
	h	123	123	123	135	135	135
	y	36	36	36	49	49	49
	Klemmen für Leiterquer- schnitt von bis mm ²		6	6	6	25	25
		—16	—16	—16	—50	—50	—50

Anwendungsspezifische Produkte – TM nach Verteidigungsgerätenorm

DIN EN 60309-2. Farbe: Bronzegrün (RAL 6031). Die Ergänzung zur Verteidigungsgeräte-Nr. 96919-... finden Sie unter der jeweiligen MENNEKES-Bestellnr. Nicht aufgeführte Spannungen und Frequenzen auf Anfrage.

Schutzkappe TM



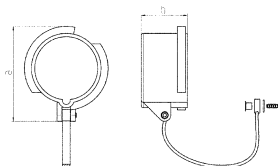
Verpackungseinheit: 50 Stück

Artikelgruppe: 3221

Abbildung: 40927

- für wasserdichte Stecker und Anbaugerätestecker
- (Form G)

Beschreibung	Bestellnr.
16 A, 3 p	24693 G-16-3
16 A, 5 p	40927 G-16-5
32 A, 3 p	40928
32 A, 5 p	24795 G-32-5
63 A, 5 p	24895 G-63-5
125 A, 5 p	24995 G-125-5



Zeichnung 2 MB 146	Amp. Pole	16			32		
		3	4	5	3	4	5
Maße in mm	a	70	79	86	91	91	99
	b	41	41	42	51	51	52

Anwendungsspezifische Produkte – TM nach Verteidigungsgerätenorm

DIN 49442/43 und DIN VDE 0620. Farbe: Bronzegrün (RAL 6031). Die Ergänzung zur Verteidigungsgeräte-Nr. 96926-... finden Sie unter der jeweiligen MENNEKES-Bestellnr.

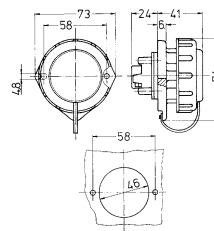


Anbausteckdose SCHUKO® TM

IP 68
Verpackungseinheit: 10 Stück
Artikelgruppe: 1731
Abbildung: 17039

A	P	230 V	
16	2 p+E		17039 BS001

- Schraubkontakt
- Bajonettedeckel am Band
- ovaler Flansch
- zwei Befestigungslöcher
- (Form BS)
- Anschluss-Schutzkappe, Bestellnr. 19027706, bei Bedarf lieferbar



Zeichnung
1 MB 301
Maße in mm

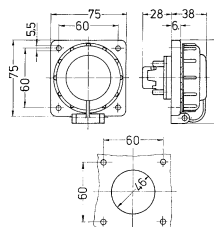


Anbausteckdose SCHUKO® TM

IP 68
Verpackungseinheit: 10 Stück
Artikelgruppe: 1733
Abbildung: 10021

A	P	230 V	
16	2 p+E		17021 AS001

- Schraubkontakt
- Bajonettedeckel am Band
- viereckiger Flansch
- vier Befestigungslöcher
- (Form AS)
- Anschluss-Schutzkappe, Bestellnr. 19027706, bei Bedarf lieferbar



Zeichnung
1 MB 300
Maße in mm

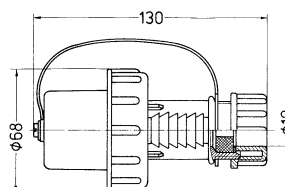


Stecker SCHUKO® TM

IP 68
Verpackungseinheit: 5 Stück
Artikelgruppe: 2930
Abbildung: 10829

A	P	230 V	
16	2 p+E		10829 CP001

- Schraubkontakt
- mit doppeltem Schutzleiter nach deutscher und französisch/belgischer Norm
- mit Bajonetting
- mit Schutzhaube am Band
- für Leitungen bis 3 x 2,5 mm², bis H07RN-F
- (Form CP)



Zeichnung
2 MB 163
Maße in mm

Anwendungsspezifische Produkte – TM nach Verteidigungsgerätenorm

DIN 49442/43 und DIN VDE 0620. Farbe: Bronzegrün (RAL 6031). Die Ergänzung zur Verteidigungsgeräte-Nr. 96926-... finden Sie unter der jeweiligen MENNEKES-Bestellnr.

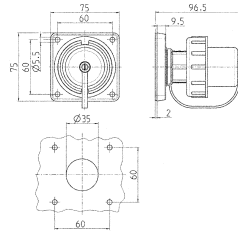


Anbaugerätestecker SCHUKO® TM

IP 68
Verpackungseinheit: 10 Stück
Artikelgruppe: 2932
Abbildung: 10853

A	P	230 V	
16	2 p+E		10853 AP001

- Schraubkontakt
- mit doppeltem Schutzleiter nach deutscher und französisch/belgischer Norm
- mit Bajonettring
- mit Schutzhaube am Band
- (Form AP)



Zeichnung
2 MB 164
Maße in mm

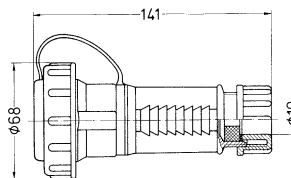


Kupplung SCHUKO® TM

IP 68
Verpackungseinheit: 5 Stück
Artikelgruppe: 3929
Abbildung: 10834

A	P	230 V	
16	2 p+E		10834 DS001

- Schraubkontakt
- Bajonettdeckel am Band
- für Leitungen bis 3 x 2,5 mm², bis H07RN-F
- (Form DS)




Zeichnung
3 MB 41
Maße in mm



Anwendungsspezifische Produkte – TM nach Verteidigungsgerätenorm

DIN 49442/43 und DIN VDE 0620. Farbe: Bronzegrün (RAL 6031). Nicht aufgeführte Spannungen und Frequenzen auf Anfrage.

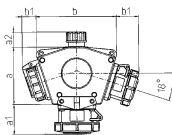
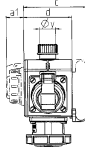


DELTA-BOX TM


IP 68
Verpackungseinheit: 5 Stück
Artikelgruppe: 8003
Abbildung: 10861

A	P	230 V
16	2 p+E	10861

- Schraubkontakt
- 3 SCHUKO® 16 A, 230 V mit Bajonettdeckel am Band
- anschlussfertig verdrahtet
- mit Zugentlastung und montierter Aufhängevorrichtung
- mit Aufhängebügel

3 MB 45			
Pos.	Steckdosen	Schutzart	Maße
a			114,0 mm
a1	SCHUKO®, 16 A, 230 V	IP 68	35,0 mm
a1	CEE 16 A, 3 p, 230 V	IP 67	56,3 mm
a1	CEE 16 A, 5 p, 400 V	IP 67	59,0 mm
a2			30,0 mm
b			160,0 mm
b1	SCHUKO®, 16 A, 230 V	IP 44	24,0 mm
b1	CEE 16 A, 3 p, 230 V	IP 44	44,3 mm
b1	CEE 16 A, 5 p, 400 V	IP 44	47,0 mm
c			133,0 mm
d			97,0 mm
y			17,0 mm

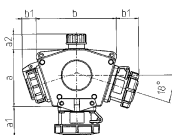
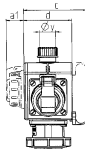


DELTA-BOX TM


IP 68
Verpackungseinheit: 1 Stück
Artikelgruppe: 8003
Abbildung: ähnlich (4 x SCHUKO®)

A	P	230 V
16	2 p+E	83840

- Schraubkontakt
- 4 SCHUKO® 16 A, 230 V mit Bajonettdeckel am Band
- anschlussfertig verdrahtet
- mit Zugentlastung und montierter Aufhängevorrichtung
- mit Aufhängebügel

3 MB 45			
Pos.	Steckdosen	Schutzart	Maße
a			114,0 mm
a1	SCHUKO®, 16 A, 230 V	IP 68	35,0 mm
a1	CEE 16 A, 3 p, 230 V	IP 67	56,3 mm
a1	CEE 16 A, 5 p, 400 V	IP 67	59,0 mm
a2			30,0 mm
b			160,0 mm
b1	SCHUKO®, 16 A, 230 V	IP 44	24,0 mm
b1	CEE 16 A, 3 p, 230 V	IP 44	44,3 mm
b1	CEE 16 A, 5 p, 400 V	IP 44	47,0 mm
c			133,0 mm
d			97,0 mm
y			17,0 mm

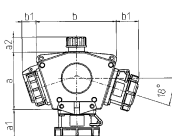
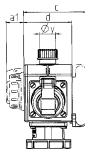


DELTA-BOX TM


IP 68
Verpackungseinheit: 1 Stück
Artikelgruppe: 8003
Abbildung: 84708

A	P	230 V
16	2 p+E	84708

- Schraubkontakt
- 3 SCHUKO® 16 A, 230 V mit Bajonettdeckel am Band
- anschlussfertig verdrahtet
- mit Zugentlastung und montierter Aufhängevorrichtung
- mit Aufhängebügel
- Zuleitung 1,5 m H07RN-F3G2,5 und Stecker SCHUKO®

3 MB 45			
Pos.	Steckdosen	Schutzart	Maße
a			114,0 mm
a1	SCHUKO®, 16 A, 230 V	IP 68	35,0 mm
a1	CEE 16 A, 3 p, 230 V	IP 67	56,3 mm
a1	CEE 16 A, 5 p, 400 V	IP 67	59,0 mm
a2			30,0 mm
b			160,0 mm
b1	SCHUKO®, 16 A, 230 V	IP 44	24,0 mm
b1	CEE 16 A, 3 p, 230 V	IP 44	44,3 mm
b1	CEE 16 A, 5 p, 400 V	IP 44	47,0 mm
c			133,0 mm
d			97,0 mm
y			17,0 mm



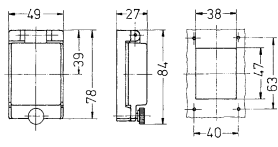
Scharnierfenster TM

Verpackungseinheit: 200 Stück
 Artikelgruppe: 8222
 Abbildung: 24698

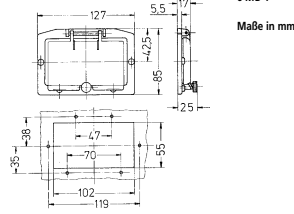
Beschreibung	Bestellnr.
mit 2 Teilungseinheiten	21375
mit 5 Teilungseinheiten	21051


- ohne Berührungsschutzkorb
- mit Rändelschraube
- Fenster Rauchglas

Zeichnung 6 MB 3
Maße in mm



Zeichnung 6 MB 4
Maße in mm





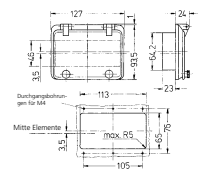
Scharnierfenster TM

Verpackungseinheit: 50/40 Stück
 Artikelgruppe: 8222
 Abbildung: 24698

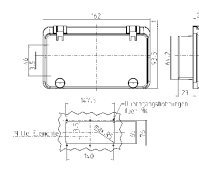
Beschreibung	Bestellnr.
mit 6 Teilungseinheiten	24696
mit 8 Teilungseinheiten	24697
mit 12 Teilungseinheiten	24698

- mit Berührungsschutzkorb
- mit Rändelschrauben
- Fenster Rauchglas

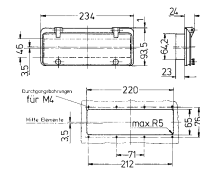
Zeichnung 6 MB 12
Maße in mm




Zeichnung 6 MB 13
Maße in mm



Zeichnung 6 MB 17
Maße in mm





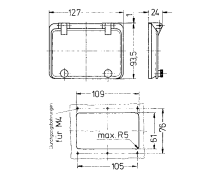
Scharnierfenster TM

Verpackungseinheit: 100/50/40 Stück
 Artikelgruppe: 8222
 Abbildung: 24798

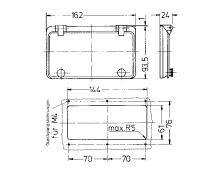
Beschreibung	Bestellnr.
mit 6 Teilungseinheiten	24796
mit 8 Teilungseinheiten	24797
mit 12 Teilungseinheiten	24798

- ohne Berührungsschutzkorb
- mit Rändelschrauben
- Fenster Rauchglas

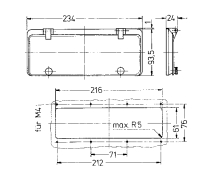
Zeichnung 6 MB 15
Maße in mm



Zeichnung 6 MB 16
Maße in mm



Zeichnung 6 MB 14
Maße in mm



Zielgruppenspezifische Anwendungen

Immer die passende Steckvorrichtung.

Individuelle Lösungen für Ihre Ansprüche

In der Praxis werden immer mehr individuelle Lösungen erforderlich. Darauf sind wir bei MENNEKES optimal eingestellt. Wir sind der ideale Partner, denn wir beraten Sie vor Ort, entwickeln und realisieren für Sie die passende Steckvorrichtung. Vertrauen Sie daher auf uns als Partner, der höchsten Ansprüchen gerecht wird. MENNEKES setzt Standards – in der Qualität der Produkte ebenso wie in der intensiven Beratung und Planung. Realisieren Sie Ihre individuellen Lösungen und profitieren Sie von unserer langjährigen Erfahrung.



Lösungen für Bahn- und Verkehrsbetriebe

Eine Durchsage, die Bahnreisenden ein gutes Gefühl vermittelt. Genau das leisten auch unsere Lösungen für Steckvorrichtungen, auf die Sie sich in jedem Anwendungsbereich hundertprozentig verlassen können. Unsere Kernkompetenz hat eines mit dem Bahnverkehr gemeinsam – auch wir sorgen für sicheren Anschluss.



Diese und weitere Themen finden Sie auf: www.mennekes.de

Lösungen für Events, Messen, Ausstellungs- und Kongresszentren

Als der Spezialist für industrielle Steckvorrichtungen versorgen wir nicht nur die energieintensivsten Branchen mit Verteilungslösungen. Wir verbinden auch Energie, Datennetzwerktechnik und Komponenten für die moderne Gebäudeleittechnik zum Auf- und Ausbau einer intelligenten Infrastruktur. Da Messe- und Kongresszentren heutzutage keine reinen Zweckbauten mehr sind, sondern sich gleichzeitig durch moderne Architektur und Design auszeichnen, setzen wir bei Energieverteilern auch in puncto Design Maßstäbe.



Veranstaltungstechnik. Steckvorrichtungen für Bühne, TV, Radio, Open Air.



Das MENNEKES Programm an Steckvorrichtungen für Veranstaltungstechnik umfasst von Leergehäusen, Steckdosen, Stecker und Kupplungen bis hin zu bestückten Steckdosen-Kombinationen ein umfassendes Sortiment.


Die Produkte wurden für den harten Dauereinsatz entwickelt und garantieren höchste Sicherheit unter stärkster Belastung.



SCHUKO® und Schutzkontakt-Steckvorrichtungen in Schwarz finden Sie im Register 5 „Steckvorrichtungen nach internationalen Standards“.

Anwendungsspezifische Produkte – Veranstaltungstechnik

Alle sichtbaren Kunststoffteile in Schwarz oder Dunkelgrau.
Hinweis zur Kennfarbe siehe Seite 337. Nicht aufgeführte Spannungen und Frequenzen auf Anfrage.



Anbausteckdose

IP 44

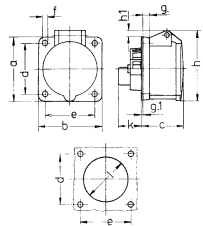
Verpackungseinheit: 10 Stück

Artikelgruppe: 1055


Abbildung: 1629ZC

- Schraubkontakt
- gerade Steckrichtung

A	P	110 V 50 u. 60 Hz	230 V 50 u. 60 Hz	400 V 50 u. 60 Hz
16	3		1629ZC	



Zeichnung	Amp.	16
1 MB 426	Pole	3
Maße in mm	a	55
	b	55
	c	54
	d	45
	e	45
	f	5,5
	g	8
	g.1	2
	h	70
	h1	12
	k	28
	l	47
Klemmen für Leiterquer-		1,5
schnitt von bis mm²		—4



Anbausteckdose

IP 44

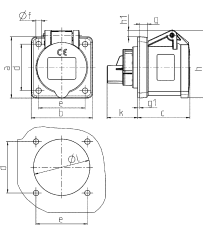
Verpackungseinheit: 10 Stück

Artikelgruppe: 1055


Abbildung: 1387ZA

- Schraubkontakt
- gerade Steckrichtung

A	P	110 V 50 u. 60 Hz	230 V 50 u. 60 Hz	400 V 50 u. 60 Hz
16	4			1387ZA



Zeichnung	Amp.	16		
1 MB 259	Pole	3	4	5
Maße in mm	a	62	72	72
	b	62	65	65
	c	54	54	54
	d	47	52	52
	e	47	52	52
	f	5,5	5,5	5,5
	g	8	8	8
	g.1	2	2	2
	h	68	77	85
	h1	7	7	11
	k	32	32	32
	l	50	52	57
Klemmen für Leiterquer-		1,5	1,5	1,5
schnitt von bis mm²		—4	—4	—4



Anbausteckdose

IP 44

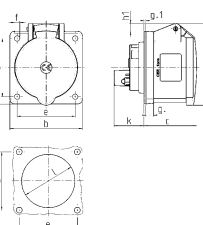
Verpackungseinheit: 10 Stück

Artikelgruppe: 1056

Abbildung: 1385ZI

- Schraubkontakt
- gerade Steckrichtung

A	P	110 V 50 u. 60 Hz	230 V 50 u. 60 Hz	400 V 50 u. 60 Hz
16	5			1385ZI
32	3		1395ZD	
32	5			22071ZA



Zeichnung	Amp.	16			32		
1 MB 247	Pole	3	4	5	3	4	5
Maße in mm	a	75	75	75	75	75	75
	b	75	75	75	75	75	75
	c	53	53	55	64	64	65
	d	60	60	60	60	60	60
	e	60	60	60	60	60	60
	f	5,5	5,5	5,5	5,5	5,5	5,5
	g	8	8	8	8	8	8
	g.1	2	2	2	2	2	2
	h	75	80	83	89	89	100
	h1		6	8	11	11	12
	k	31	32	32	39	39	39
	l	43	52	54	58	58	62
Klemmen für Leiterquer-		1,5	1,5	1,5	2,5	2,5	2,5
schnitt von bis mm²		—4	—4	—4	—10	—10	—10


8

MENNEKES | 333

Anwendungsspezifische Produkte – Veranstaltungstechnik

Alle sichtbaren Kunststoffteile in Schwarz oder Dunkelgrau.

Hinweis zur Kennfarbe siehe Seite 337. Nicht aufgeführte Spannungen und Frequenzen auf Anfrage.



Anbausteckdose

IP 44

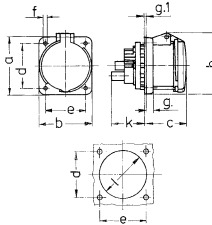
Verpackungseinheit: 10 Stück

Artikelgruppe: 1056


Abbildung: 1261AE

A	P	110 V 50 u. 60 Hz	230 V 50 u. 60 Hz	400 V 50 u. 60 Hz
63	3		1261AE	
63	5			1252AC

- Schraubkontakt
- X-CONTACT
- gerade Steckrichtung



Zeichnung 1 MB 211	Amp. Pole	63		
		3	4	5
Maße in mm	a	107	107	107
	b	100	100	100
	c	80	80	80
	d	85	85	85
	e	77	77	77
	f	6	6	6
	g	12	12	12
	g.1	2	2	2
	h	113	113	113
	k	55	55	55
	l	88	88	88
Klemmen für Leiterquerschnitt von bis mm²		6	6	6
		-25	-25	-25



RAPIDO® Anbausteckdose

IP 44

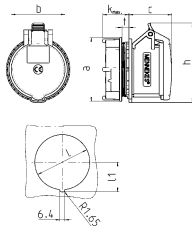
Verpackungseinheit: 10 Stück

Artikelgruppe: 1154/1157


Abbildung: 997AB

A	P	110 V 50 u. 60 Hz	230 V 50 u. 60 Hz	400 V 50 u. 60 Hz
16	3		997AB	
32	3		995AB	

- 997AB: schraubenlose Feder-Klemm-Technik, TwinCONTACT für Wanddurchbruch 61 mm Ø
- 995AB: Schraubkontakt für Wanddurchbruch 70 mm Ø
- zum Durchverdrahten geeignet
- Zentralbefestigung



Zeichnung 1 MB 468	Amp. Pole	16			32		
		3	3	4	5		
Maße in mm	a	69	81	81	81		
	b	57	71	71	80		
	c	55	66	66	64		
	k	max. 30	max. 39	max. 39	max. 39		
	h	87	101	101	108		
	l	61	70	70	70		
	l1	33,25	37,75	37,75	37,75		
	t	2,9	2,9	2,9	2,9		
Klemmen für Leiterquerschnitt von bis mm²		1,5	2,5	2,5	2,5		
		-4	-10	-10	-10		



Anbaugerätestecker

IP 44

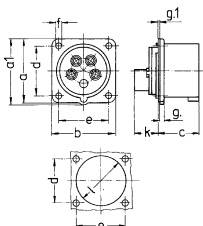
Verpackungseinheit: 10 Stück

Artikelgruppe: 2084/2096

Abbildung: 853SW

A	P	110 V 50 u. 60 Hz	230 V 50 u. 60 Hz	400 V 50 u. 60 Hz
16	5			853SW
32	5			24152ZA

- Schraubkontakt
- Haltenase für den Kupplungsklappeckel muss bauseits angebracht werden, um eine Einrastung sicherzustellen




Zeichnung 2 MB 68	Amp. Pole	16		32	
		5	5	5	5
Maße in mm	a	66			72
	a1	69			78
	b	66			72
	c	43			52
	d	52			60
	e	52			60
	f	4,5			4,5
	g	4,5			4,5
	g.1	2			2
	k	27			32
	l	59			63
Klemmen für Leiterquerschnitt von bis mm²		1			2,5
		-2,5			-6

Anwendungsspezifische Produkte – Veranstaltungstechnik

Alle sichtbaren Kunststoffteile in Schwarz oder Dunkelgrau.

Hinweis zur Kennfarbe siehe Seite 337. Nicht aufgeführte Spannungen und Frequenzen auf Anfrage.



Stecker AM-TOP®

IP 44

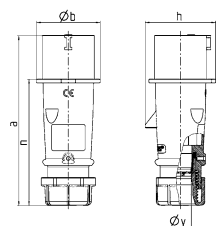
Verpackungseinheit: 10 Stück

Artikelgruppe: 2141


Abbildung: 21421ZA

A	P	110 V 50 u. 60 Hz	230 V 50 u. 60 Hz	400 V 50 u. 60 Hz
16	3	22737ZA	22302ZC	
16	4			22289ZC
16	5			21421ZA
32	3		260ZD	
32	5			21428ZA

- Schraubkontakt
- hochwärmebeständige Kontaktträger
- vernickelte Kontakte
- einteiliges Gehäuse
- Verschraubung mit Abdichtung
- Zugentlastung und Kabelknickschutz



Zeichnung 2 MB 217	Amp. Pole	16			32		
		3	4	5	3	4	5
Maße in mm	a	142	147	147	186	186	180
	b	53	59	67	70	70	77
	h	59	69,4	76	81	81	89,5
	n	105	110	110	141	141	135
Klemmen für Leiterquer- schnitt von bis mm ²	y	14,5	16	16	22	22	22
		1	1	1	2,5	2,5	2,5
		-2,5	-2,5	-2,5	-6	-6	-6



Stecker PowerTOP® Xtra

IP 67

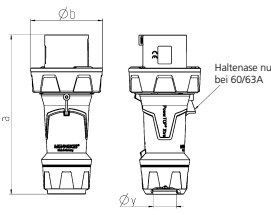
Verpackungseinheit: 5 Stück

Artikelgruppe: 2216

Abbildung: 13261

A	P	110 V 50 u. 60 Hz	230 V 50 u. 60 Hz	400 V 50 u. 60 Hz
63	5			13260
125	5			13261


- Schraubkontakt
- gummierte Griffflächen
- Rahmenklemmen
- hochwärmebeständige Kontaktträger
- vernickelte Kontakte
- Verschraubung mit Abdichtung
- Zugentlastung und Kabelknickschutz
- Gehäuse mit Gewindeverschluss
- Sicherungsschieber für Gehäuse und Verschraubung



Zeichnung 2 MB 225	Amp. Pole	63			125		
		3	4	5	3	4	5
Maße in mm	a	250	250	250	290	290	290
	b	114	114	114	130	130	130
	y	36	36	36	49	49	49
Klemmen für Leiterquer- schnitt von bis mm ²		6	6	6	25	25	25
		-16	-16	-16	-50	-50	-50

Anwendungsspezifische Produkte – Veranstaltungstechnik

Alle sichtbaren Kunststoffteile in Schwarz oder Dunkelgrau.
Hinweis zur Kennfarbe siehe Seite 337. Nicht aufgeführte Spannungen und Frequenzen auf Anfrage.

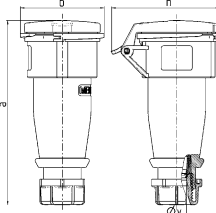


Kupplung AM-TOP®


IP 44
Verpackungseinheit: 10 Stück
Artikelgruppe: 3141
Abbildung: 21422ZB

A	P	110 V 50 u. 60 Hz	230 V 50 u. 60 Hz	400 V 50 u. 60 Hz
16	3	509ZC	21877ZC	
16	4			21021ZB
16	5			21422ZB
32	3		522ZB	
32	5			21039ZB

- Schraubkontakt
- hochwärmebeständige Kontaktträger
- vernickelte Kontakte
- einteiliges Gehäuse
- Verschraubung mit Abdichtung
- Zugentlastung und Kabelknickschutz



Zeichnung 3 MB 63	Amp. Pole	16		
		3	4	5
Maße in mm	a	162	165	167
	b	60	68	76
	h	83	92	98
	y	14,5	16	16
Klemmen für Leiterquer- schnitt von bis mm²		1	1	1
		-2,5	-2,5	-2,5

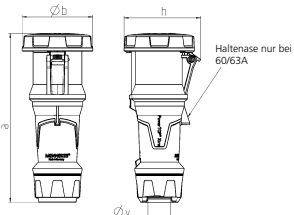


Kupplung PowerTOP® Xtra

IP 67
Verpackungseinheit: 5 Stück
Artikelgruppe: 3216
Abbildung: 14261

A	P	110 V 50 u. 60 Hz	230 V 50 u. 60 Hz	400 V 50 u. 60 Hz
63	5			14260
125	5			14261

- Schraubkontakt
- gummierte Griffflächen
- Rahmenklemmen
- X-CONTACT
- hochwärmebeständige Kontaktträger
- Verschraubung mit Abdichtung
- Zugentlastung und Kabelknickschutz
- Gehäuse mit Gewindeverschluss
- Sicherungsschieber für Gehäuse und Verschraubung



Zeichnung 3 MB 68	Amp. Pole	63			125		
		3	4	5	3	4	5
Maße in mm	a	270	270	270	310	310	310
	b	113	113	113	125	125	125
	h	123	123	123	135	135	135
	y	36	36	36	49	49	49
Klemmen für Leiterquer- schnitt von bis mm²		6	6	6	25	25	25
		-16	-16	-16	-50	-50	-50

NEU

X-CONTACT

INSIDE



Erfahren Sie mehr über die neue Generation Kontakthülsen.

Weitere Infos auf den Seiten 16 und 17 oder unter www.x-contact.de



Anwendungsspezifische Produkte – Veranstaltungstechnik

Gehäuse aus Vollgummi oder Kunststoff (Bestellnr. 9203230 und 9200048), Schutzart IP 44¹⁾.

anschlussfertig verdrahtet, Schwarz RAL 9005. Leitungseinführungen und Tiefenabmessungen finden Sie für Vollgummi-Kombinationen auf den Seiten 193 und 198 sowie für Steckdosenleisten aus Kunststoff auf der Seite 144. Weitere Kombinationen auf Anfrage.

¹⁾ Zu Schutzart IP 44 bei mobilen Kombinationen siehe Hinweis auf Seite 359.



Bestückung

1 CEE 16 A, 5 p, 400 V
1 CEE 16 A, 3 p, 230 V
2 SCHUKO® 16 A, 230 V

Absicherung

Anschluss / Zuleitung
für 1 Leitung bis 5 x 10 mm²

Anschlusswerte

Bestellnummer

7106889



Bestückung

6 SCHUKO® 16 A, 230 V

Absicherung

1 FI 40 A, 4 p, 0,03 A

Anschluss / Zuleitung
2 m H07RN-F5G2,5 mit
CEE-Stecker 16 A, 5 p, 400 V

Anschlusswerte

Bestellnummer

7109560



Bestückung

1 CEE 32 A, 5 p, 400 V
1 CEE 16 A, 5 p, 400 V
4 SCHUKO® 16 A, 230 V

Absicherung

1 FI 40 A, 4 p, 0,03 A
1 LS 16 A, 3 p, C
4 LS 16 A, 1 p, C

Anschluss / Zuleitung
2 m H07RN-F5G4 mit
CEE-Stecker 32 A, 5 p, 400 V

Anschlusswerte

InA 32 A
RDF 1

Bestellnummer

7408884



Bestückung

1 CEE 63 A, 5 p, 400 V
1 CEE 32 A, 5 p, 400 V
1 CEE 16 A, 5 p, 400 V
4 SCHUKO® 16 A, 230 V

Absicherung

1 FI 63 A, 4 p, 0,03 A
1 LS 32 A, 3 p, C
1 LS 16 A, 3 p, C
2 LS 16 A, 1 p, C

Anschluss / Zuleitung
3 m H07RN-F5G10 mit
CEE-Stecker 63 A, 5 p, 400 V

Anschlusswerte

InA 63 A
RDF 0,6

Bestellnummer

7513001



Bestückung

3 SCHUKO® 16 A, 230 V

Absicherung

Anschluss / Zuleitung

Anschlusswerte

Bestellnummer

9203230



Bestückung

3 SCHUKO® 16 A, 230 V

Absicherung

Anschluss / Zuleitung
1 m H07RN-F3G1,5 mit
Stecker SCHUKO®

Anschlusswerte
Vorsicherung max. 16 A
InA 16 A
RDF 1

Bestellnummer

9200048

Hinweis:





Soll bei Steckvorrichtungen die Nennbetriebsspannung, außer auf dem Typenschild, auch durch eine Kennfarbe bezeichnet werden, dann ist der Farbcode gem. IEC 60309 zu wählen. Dieser Farbcode soll aber nur angewendet werden, wenn er leicht von der Farbe des Gehäuses unterschieden werden kann. Bei MENNEKES Produkten für die Entertainment-Industrie stellt die schwarze Gehäusefarbe keine Kennfarbe dar!

Anwendungsspezifische Produkte – Veranstaltungstechnik

Schutzart IP 44¹⁾

anschlussfertig verdrahtet, Schwarz RAL 9005, seitlich anscharniert. Absicherung unter transparenter Betätigungsclappe. Leitungseinführungen und Tiefenabmessungen finden Sie auf Seite 113. Weitere Kombinationen auf Anfrage.

¹⁾ Zu Schutzart IP 44 bei mobilen Kombinationen und Kombinationen mit RJ45-Datenanschlussdose siehe Hinweis auf Seite 361.

			
CEE-Steckdosen	CEE-Steckdosen	CEE-Steckdosen	CEE-Steckdosen
1 CEE 16 A, 5 p, 400 V	1 CEE 32 A, 5 p, 400 V 1 CEE 16 A, 5 p, 400 V	1 CEE 32 A, 5 p, 400 V 1 CEE 16 A, 5 p, 400 V	1 CEE 32 A, 5 p, 400 V 1 CEE 16 A, 5 p, 400 V
CEE-Steckdosen	CEE-Steckdosen	CEE-Steckdosen	CEE-Steckdosen
Steckdosen SCHUKO®	Steckdosen SCHUKO®	Steckdosen SCHUKO®	Steckdosen SCHUKO®
2 SCHUKO® 16 A, 230 V	2 SCHUKO® 16 A, 230 V	4 SCHUKO® 16 A, 230 V	2 SCHUKO® 16 A, 230 V
Absicherung	Absicherung	Absicherung	Absicherung
1 FI 40 A, 4 p, 0,03 A 1 LS 16 A, 3 p, C 2 LS 16 A, 1 p, C	1 FI 40 A, 4 p, 0,03 A 1 LS 32 A, 3 p, C 1 LS 16 A, 3 p, C 2 LS 16 A, 1 p, C	1 FI 63 A, 4 p, 0,03 A 1 LS 32 A, 3 p, C 1 LS 16 A, 3 p, C 4 LS 16 A, 1 p, C	1 FI 40 A, 4 p, 0,03 A 1 LS 32 A, 3 p, C 1 LS 16 A, 3 p, C 2 LS 16 A, 1 p, C
Anschlussmöglichkeit	Anschlussmöglichkeit	Anschlussmöglichkeit	Anschlussmöglichkeit
für 1 Leitung bis 5 x 10 mm ²	für 2 Leitungen bis 5 x 25 mm ²	für 2 Leitungen bis 5 x 25 mm ²	2 m H07RN-F5G4 mit CEE-Stecker 32 A, 5 p, 400 V
Anschlusswerte	Anschlusswerte	Anschlusswerte	Anschlusswerte
Vorsicherung max. 63 A InA 30 A RDF 0,95	Vorsicherung max. 40 A InA 38 A RDF 0,6	Vorsicherung max. 63 A InA 48 A RDF 0,6	
Gehäusegröße	Gehäusegröße	Gehäusegröße	Gehäusegröße
260 x 225 mm (H x B)	390 x 225 mm (H x B)	520 x 225 mm (H x B)	390 x 225 mm (H x B)
Bestellnummer	Bestellnummer	Bestellnummer	Bestellnummer
920009SW	930278SW	940280SW	934851SW

Notstrom-Einspeisungen

Für alle Stromausfälle.

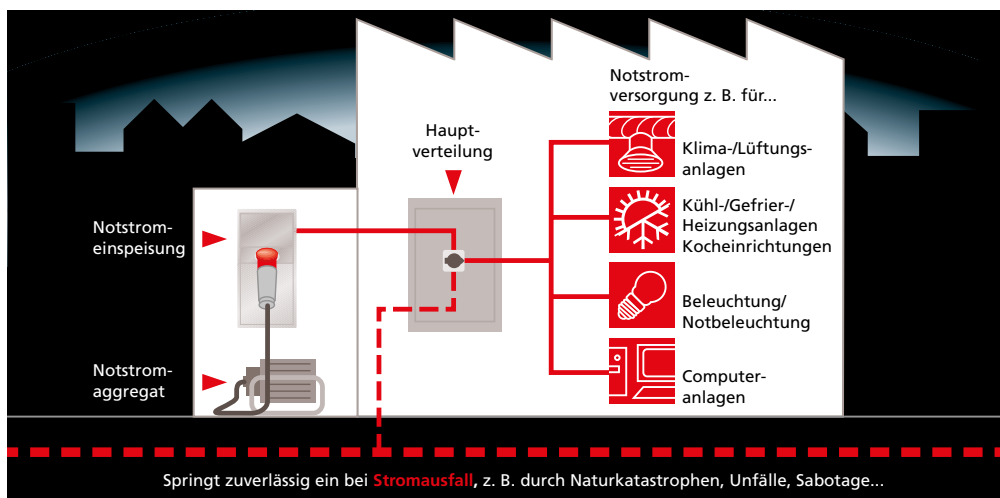
Sichere Festinstallation statt unsicherer Provisorien.

- Kombinationen für Notstrom-Einspeisungen
- Ideal für Landwirtschaft, Gewerbe, Industrie und Privat
- Kunststoff- oder Edelstahlgehäuse für Einsatzorte mit aggressiver Atmosphäre oder rauen mechanischen Bedingungen, innen und außen
- reduziert Betriebsunterbrechungen auf ein Minimum

In Hallen- und Freibädern, auf offener See und in unmittelbarer Küstennähe kann, abhängig vom Standort und klimatischen Einflüssen, eine Beeinträchtigung der Oberfläche durch Korrosionsbildung nicht völlig ausgeschlossen werden.

Durch gezielte Reinigungs- und Pflegeverfahren lassen sich die Beeinträchtigungen der Oberfläche verringern bzw. vermeiden.

In besonders aggressiven Umgebungsbedingungen empfiehlt sich die Verwendung spezieller Edelstähle oder eine Beschichtung der Oberflächen, um die Korrosionsbeständigkeit weiter zu erhöhen.



**Umschalter
Netz/Aus/Notstrom.**

Ausführungen in 16 A und 32 A.
Mechanischer Umschalter.
Schaltleistung 63 A.



**Aufputz-Verteiler
Notstrom**

Bestückung:

1 Phasenwender als CEE-Aufbaugerätestecker mit Klappdeckel 16 A, 5 p, 400 V
1 Netzumschalter 63 A, 4 p (Frontschild: Netz-0-Notstrom)

Leitungseinführung:

2 x M 40 oben (links offen, rechts verschlossen)
2 x M 40 unten (verschlossen)
Klemme für 2 Leitungen bis 5 x 10 mm²

Gehäusegröße:

341 x 172 mm (H x B)

Bestellnr. 83969



**Aufputz-Verteiler
Notstrom**

Bestückung:

1 Phasenwender als CEE-Aufbaugerätestecker mit Klappdeckel 32 A, 5 p, 400 V
1 Netzumschalter 63 A, 4 p (AC-3 18,5 kW) (Frontschild: Netz-0-Notstrom)

Leitungseinführung:

2 x M 40 oben (links offen, rechts verschlossen)
2 x M 40 unten (verschlossen)
Klemme für 1 Netzzuleitung bis 5 x 16 mm², Klemme für 1 Abgangleitung bis 5 x 16 mm² (Verbraucher)

Gehäusegröße:

341 x 172 mm (H x B)

Bestellnr. 83718

Anwendungsspezifische Produkte – Notstrom-Einspeisungen

Gehäuse: Edelstahl rostfrei (Material 1.4301). Schutzart IP 43 bzw. IP 44 bei geschlossener Tür.
Oberfläche geschliffen (K240). Auf Wunsch Material 1.4571.



Aufputz-Verteiler

als Notstrom-Einspeisung, anschlussfertig verdrahtet, Schutzart IP 44 bei geschlossener Tür. Gehäuse: Edelstahl rostfrei (Material 1.4301), geschliffen (K240). Auf Wunsch Material 1.4571.

Bestückung:

- 1 CEE-Anbaugerätestecker 63 A, 5 p, 400 V
- 1 Klemmenleiste 5 x 50 mm²

Leitungseinführung / Anschlussmöglichkeit:

- 2 Leitungseinführungstüllen unten, geeignet für Leitungsdurchmesser von 13 - 49 mm
- 1 Messing-Verschlusschraube M 20 unten, Fronttür mit Schwenkhebelgriff und Profilhalbzylinder, bei gesteckter Kupplung verschließbar
- 1 Erdungsschraube M 6 innen
- 1 Set Wandbefestigungslaschen

Gehäusegröße:

700 x 300 x 310 mm (H x B x T)

Bestellnr. 83691



Aufputz-Verteiler

als Notstrom-Einspeisung, anschlussfertig verdrahtet, Schutzart IP 44 bei geschlossener Tür. Gehäuse: Edelstahl rostfrei (Material 1.4301), geschliffen (K240). Auf Wunsch Material 1.4571.

Bestückung:

- 1 CEE-Anbaugerätestecker 125 A, 5 p, 400 V
- 1 Klemmenleiste 5 x 50 mm²

Leitungseinführung / Anschlussmöglichkeit:

- 2 Leitungseinführungstüllen unten, geeignet für Leitungsdurchmesser von 13 - 49 mm
- 1 Messing-Verschlusschraube M 20 unten, Fronttür mit Schwenkhebelgriff und Profilhalbzylinder, bei gesteckter Kupplung verschließbar
- 1 Erdungsschraube M 6 innen
- 1 Set Wandbefestigungslaschen

Gehäusegröße:

700 x 300 x 310 mm (H x B x T)

Bestellnr. 83692



Unterputz-Verteiler

als Notstrom-Einspeisung, anschlussfertig verdrahtet, Schutzart IP 43 bei geschlossener Tür. Gehäuse: Fronttür und Blendrahmen Edelstahl rostfrei (Material 1.4301), geschliffen (K240). Auf Wunsch Material 1.4571. Unterputzkasten Edelstahl rostfrei (Material 1.4301) blank Maße Unterputzkasten: 520 x 360 x 200 mm (H x B x T)

Bestückung:

- 1 CEE-Anbaugerätestecker 16 A, 5 p, 400 V
- 1 Netzumschalter 63 A, 4 p
- 1 Frontschild: Netz-0-Notstrom

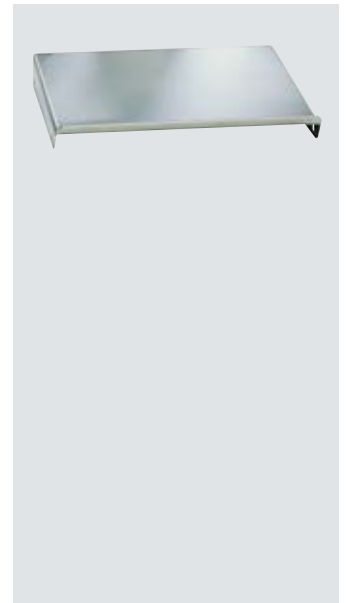
Leitungseinführung / Anschlussmöglichkeit:

- 3 Leitungseinführungstüllen oben und 2 unten, geeignet für Leitungsdurchmesser von 13 - 49 mm, Klemme für 2 Leitungen bis 5 x 16 mm²

Gehäusegröße:

580 x 420 x 200 mm (H x B x T)

Bestellnr. 83968A



Regenschutzdach

Edelstahl geschliffen, für Aufputz-Verteiler Maße: 700 x 300 x 310 mm

Bestellnr. 18438

Erdkabel-Übergangskästen Für Lichtmasten.

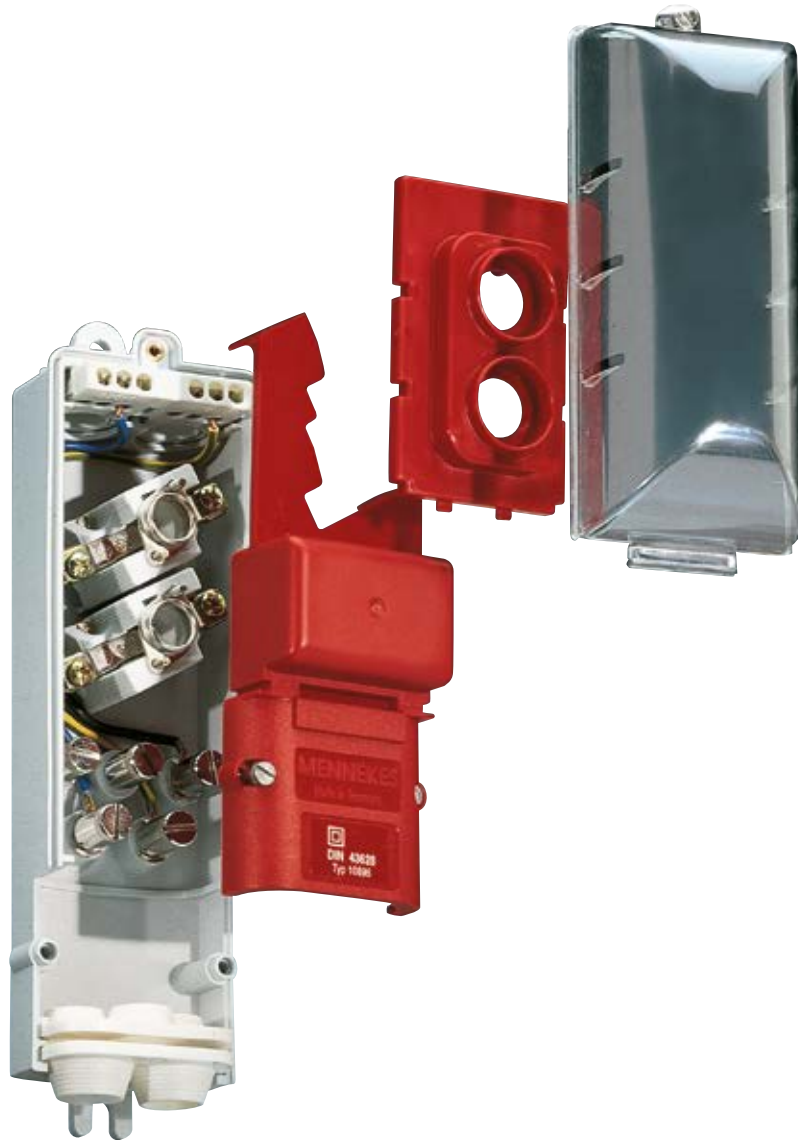
Schutzart IP 44. Abmessungen laut DIN 43628.

Schutzklasse II. Gerasterter Berührungsschutz bietet Fingersicherheit gemäß BGV A3 (früher VBG4).

Ausstattung mit einem oder zwei Sicherungssockeln D 01/E 14 und 5 Anschlussklemmen, die für 2 x 16 mm² oder 3 x 10 mm² ausgelegt sind.

Sicherungselemente werkseitig vorverdrahtet. Einbaufähig in Lichtmasten ab 82 mm Innendurchmesser, mit einer Türöffnung ab 75 x 250 mm.

Erhebliche Kostenersparnis durch vorverdrahtete Lieferung. Der transparente Gehäusedeckel ist leicht zu öffnen, die Sicherungen sind problemlos zu bedienen.



Außenliegende Zugentlastung.


Die außenliegende Zugentlastung für Erdkabel-Übergangskästen kann als Zubehör bestellt werden. Sie bietet mehr Sicherheit und entlastet das Gehäuse.

Die Funktionsfähigkeit ist mit einem Blick von außen erkennbar.



Anwendungsspezifische Produkte – für Lichtmasten - Erdkabel-Übergangskästen

Abmessungen nach DIN 43628. Weitere Ausführungen, z.B. 4-polige Variante, sind auf Anfrage lieferbar.

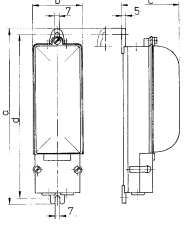


Erdkabel-Übergangskasten


IP 44
Verpackungseinheit: 15 Stück
Artikelgruppe: 9812
Abbildung: 10895

D-Sicherungssockel	bis 400 V
1 x D 01 (E 14)	10895

- für Lichtmaste ab 82 mm Innendurchmesser
- Rauchglasdeckel
- Kabelstützen für 1 oder 2 Einführungen von 17 bis 24 mm Ø oder 3 Einführungen von 15 bis 19 mm Ø
- 5 Mantelklemmen je 2 x 16 mm²
- mit Verschraubungen M 20, 1 x offen und 1 x geschlossen
- vorverdrahtet



Zeichnung 8 MB 119		
Maße in mm	a	250
	b	72
	c	75
	d	232

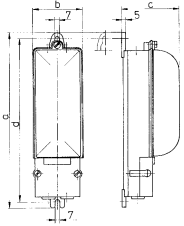


Erdkabel-Übergangskasten


IP 44
Verpackungseinheit: 15 Stück
Artikelgruppe: 9812
Abbildung: 10896

D-Sicherungssockel	bis 400 V
2 x D 01 (E 14)	10896

- für Lichtmaste ab 82 mm Innendurchmesser
- Rauchglasdeckel
- Kabelstützen für 1 oder 2 Einführungen von 17 bis 24 mm Ø oder 3 Einführungen von 15 bis 19 mm Ø
- 5 Mantelklemmen je 2 x 16 mm²
- mit Verschraubungen M 20, 1 x offen und 1 x geschlossen
- vorverdrahtet



Zeichnung 8 MB 119		
Maße in mm	a	250
	b	72
	c	75
	d	232

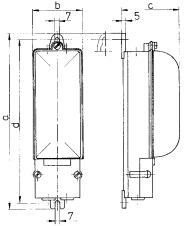


Erdkabel-Übergangskasten

IP 44
Verpackungseinheit: 15 Stück
Artikelgruppe: 9812
Abbildung: 10906

D-Sicherungssockel	bis 400 V
1 x D 01 (E 14)	10906

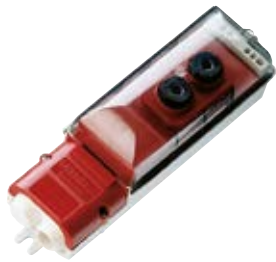
- für Lichtmaste ab 82 mm Innendurchmesser
- Rauchglasdeckel
- Kabelstützen für 1 oder 2 Einführungen von 17 bis 24 mm Ø oder 3 Einführungen von 15 bis 19 mm Ø
- 5 Mantelklemmen je 2 x 16 mm²
- mit Verschraubungen M 20, 1 x offen und 1 x geschlossen
- vorverdrahtet
- mit Sicherungszubehör 10 A



Zeichnung 8 MB 119		
Maße in mm	a	250
	b	72
	c	75
	d	232

Anwendungsspezifische Produkte – für Lichtmasten - Erdkabel-Übergangskästen

Abmessungen nach DIN 43628. Weitere Ausführungen, z.B. 4-polige Variante, sind auf Anfrage lieferbar.

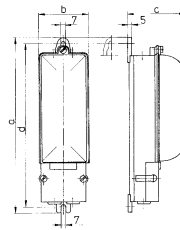


Erdkabel-Übergangskasten

IP 44
 Verpackungseinheit: 15 Stück
 Artikelgruppe: 9812
 Abbildung: 10907

D-Sicherungssockel	bis 400 V
2 x D 01 (E 14)	10907

- für Lichtmaste ab 82 mm Innendurchmesser
- Rauchglasdeckel
- Kabelstützen für 1 oder 2 Einführungen von 17 bis 24 mm Ø oder 3 Einführungen von 15 bis 19 mm Ø
- 5 Mantelklemmen je 2 x 16 mm²
- mit Verschraubungen M 20, 1 x offen und 1 x geschlossen
- vorverdrahtet
- mit Sicherungszubehör 10 A



Zeichnung 8 MB 119		
Maße in mm	a	250
	b	72
	c	75
	d	232

Zugentlastung



Verpackungseinheit: 20 Stück
 Artikelgruppe: 9812
 Abbildung: 41495

Bestellnr.
41495

- außenliegend
- für Erdkabel-Übergangskästen



Erfolgsgaranten Praxiserprobt und aufmerksamkeitsstark.

Wir helfen Ihnen dabei, Ihre Kompetenz ins richtige Licht zu setzen. Nutzen Sie dafür unsere aufmerksamkeitsstarken Verkaufsförderungsmaterialien und bieten Sie Ihren Kunden einen professionellen Verkaufsraum mit „MENNEKES“ Qualität zum Anfassen. Das erleichtert Ihre Verkaufsgespräche, die Vorteile der Produkte werden „greifbar“ und Sie können Ihre Kunden praxisnah von der MENNEKES Markenqualität überzeugen.

Mit unseren modularen Präsentar-Varianten, Mustertafeln, Theken-Displays oder dem Musterkoffer halten Sie Ihre Kunden immer auf dem neuesten Stand, wenn es um neue Entwicklungen oder neue Produkte geht.

Hier stellen wir Ihnen eine kleine Auswahl an Möglichkeiten aus unserem umfangreichen Angebot an innovativen Verkaufsförderungsmaterialien vor. Gerne schicken wir Ihnen diesen zu. Senden Sie eine E-Mail an: service@MENNEKES.de

Aufmerksamkeitsstarker Zusatznutzen.

Ein Highlight für die Theke oder den Besprechungstisch. Die neue Kombination aus Originalprodukt MENNEKES Stecker und Schreibgerät – aufmerksamkeitsstark, originell und unverkennbar.

Stecker mit Kugelschreiber

Maße:
Breite 75 mm
Höhe 197 mm

Preis auf Anfrage



Kleine Geschenke erhalten die Kundenschaft.

Die **BitBOX** – das ideale Werbegeschenk. Sieht nicht nur gut aus, sondern hat einen hohen Gebrauchswert.

Die Mini-Kupplung mit Schraubendreher-Set ist ein Renner. Hoher Erinnerungswert für Ihre Geschäftspartner, Kunden oder Mitarbeiter.

Preis auf Anfrage

Für die Verkaufstheke.

Das **Theken-Display** – klein, aber wirkungsvoll. Mit diesem Theken-Display präsentieren Sie das aktuelle MENNEKES Produkt gut sichtbar auf der Verkaufstheke. Optimal auch für Demonstrationszwecke. Nutzen Sie den praktischen Plexiglasaufsteller für Werbe- und Prospektmaterial oder die Aktion des Monats.

Optional: Bestellen Sie dieses Produkt mit integriertem TFT-Bildschirm. Für audiovisuelle Unterstützung bieten wir Ihnen kostenlos alle aktuellen MENNEKES Filme, Slideshows und Bilder.

Maße:
Bodenplatte 450 x 220 mm
Höhe 350 mm

Preis auf Anfrage





Service – Referenzen



BMW-Werk, Halle 7, Berlin, Deutschland



Audi Schulungszentrum, Leipzig, Deutschland



Jos. L. Meyer-Werft, AIDAbella, Papenburg, Deutschland



Jos. L. Meyer-Werft, Papenburg, Deutschland



Container Terminal Le Havre, Frankreich



HDW Schiffbau, Kiel, Deutschland



Constitution, Heerema Marine Contractors NL B.V., Niederlande



Container Terminal Altenwerder, Deutschland



Salzgitter AG, Kraftwerk 4, Salzgitter, Deutschland



Airbus, Werk Stade, Deutschland



Weingut Franz Keller, Vogtsberg-Oberbergen, Deutschland



Allianz Arena, München, Deutschland

Service – Referenzen



Arena Auf Schalke, Gelsenkirchen, Deutschland



Olympia Stadion, Berlin, Deutschland



Borussia Park, Mönchengladbach, Deutschland



Formel 1 Rennstrecke, Bahrain



Formel 1 Rennstrecke, Shanghai, China



Yas Marina Circuit, Abu Dhabi, VAE



Signal Iduna Park, Dortmund, Deutschland



Brunnenmarkt, Wien, Österreich



ÖBB (Österreichische Bundesbahn), Lainzer Tunnel, Wien, Österreich



Bausch & Ströbel Maschinenfabrik, Ilshofen, Deutschland



Bauernmärkte Hannover, Deutschland



Ceramica Marca Corona, Sassuolo, Italien

Service – Referenzen



Deutsche Elektronen-Synchrotron - DESY, Hamburg, Deutschland



WIKUS-Sägenfabrik, Spangenberg, Deutschland



Freizeitbad Rheinwelle, Gau-Algesheim, Deutschland



DB - S-Bahn, München, Deutschland



Barbara Erzbergbau GmbH, Porta Westfalica, Deutschland



Kali + Salz GmbH, Werk Zielitz, Deutschland

Service – Informationen zu Normen und Vorschriften

Von uns abgegebene Informationen über Gesetze und Bestimmungen erfolgen nach bestem Wissen, aber ohne jede Verbindlichkeit. Unsere Hinweise sind lediglich als Hilfe bzw. Anregung gedacht und erheben keinerlei Anspruch auf Vollständigkeit.

Die Beschaffenheit unserer Produkte ist ausschließlich den in direktem Zusammenhang mit den Bestellnummern stehenden Warenbeschreibungen zu entnehmen.

Installations-Richtlinien

Bei der Installation und dem Gebrauch von elektrischen Geräten ist mit Sorgfalt vorzugehen. Es sind die jeweils gültigen Vorschriften und Normen sowie die gesetzlichen Unfallverhütungsvorschriften zu beachten. Für die Einhaltung der jeweiligen Bestimmungen ist der Installateur verantwortlich.

MENNEKES CEE-Steckvorrichtungen werden entsprechend den nachfolgend genannten Normen hergestellt:

IEC 60309-1
IEC 60309-2
EN 60309-1
EN 60309-2
DIN EN 60309-1/VDE 0623 Teil 1
DIN EN 60309-2/VDE 0623 Teil 2


Anwendungsbereich

CEE-Steckvorrichtungen können und müssen teilweise verwendet werden: in Industrie, Gewerbe, landwirtschaftlichen und gartenbaulichen Anwesen, in feuchten und nassen Räumen, im Freien, auf Baustellen, in Caravans, Wohnmobilen, Booten, Jachten und deren Stromversorgung auf Camping- bzw. Liegeplätzen (Marinas), in feuergefährdeten Betriebsstätten, in fliegenden Bauten, Wagen und Wohnwagen nach Schaustellerart. Mit der Verwendung der CEE-Steckvorrichtungen erfüllt der Planer und der Errichter elektrischer Anlagen die „Bestimmungen für die Errichtung von Niederspannungsanlagen“ DIN VDE 0100.

Gehäusematerial

Kunststoff

MENNEKES verwendet generell hochwertige Kunststoffe mit diesen hervorragenden Eigenschaften: elektrisch gut isolierend, bruchstabil, verschleißfest, abriebfest, formstabil, selbstverlöschend, hitzebeständig, sehr kältefest, alterungsstabilisiert, seewasser- und öl- sowie benzinbeständig.

Für den Einsatz in Betriebsbereichen oder Arbeitsstätten, in denen der Einsatz von Chemikalien oder sonstigen aggressiven Stoffen die Auswahl eines anderen Kunststoffes erforderlich macht, bietet MENNEKES Artikel-Baureihen mit erhöhter Beständigkeit gegenüber Kraftstoffen, Ölen und Fetten, verdünnten Säuren und Basen, Reinigern und den meisten wässrigen Salzlösungen an. Im Katalog sind diese Produkte mit  gekennzeichnet. Produkte aus diesem Kunststoff vereinen hohe mechanische, thermische und elektrische Eigenschaften mit hervorragender Chemikalienbeständigkeit sowie Dimensionsstabilität und werden deshalb vorwiegend eingesetzt in der Chemieindustrie, in Raffinerien, in der Lebensmittelindustrie, in Waschanlagen, etc.

Vollgummi

Vollgummi-Mischungen werden vorwiegend dort eingesetzt, wo Produkte hohen mechanischen und/oder chemischen Belastungen ausgesetzt sind. Der Werkstoff Vollgummi zeichnet sich durch hervorragende Formstabilität aus; er ist weitgehend säure- und laugenresistent und besitzt hohe Durchschlags- und Kriechstromfestigkeit. Produkte aus Vollgummi-Mischungen, wie z. B. MENNEKES EverGUM®, sind wetter- und alterungsbeständig. Unter UV-Bestrahlung können die Farbpigmente mit der Zeit ausbleichen. Das ist – auch nach dem neuesten Stand der Technik – unvermeidlich, beeinträchtigt aber die Funktion in keiner Weise.

Edelstahl

Die hochwertigen Edelstahl-Produkte von MENNEKES sind bestens geeignet für den dauerhaften Einsatz in Gebäuden und im Freien. In Hallen- und Freibädern, auf offener See und in unmittelbarer Küstennähe kann jedoch abhängig von Standort und klimatischen Einflüssen eine Beeinträchtigung der Oberfläche durch Korrosionsbildung nicht völlig ausgeschlossen werden. Durch gezielte Reinigungs- und Pflegeverfahren lassen sich die Beeinträchtigungen der Oberfläche verringern bzw. vermeiden. In besonders aggressiven Umgebungsbedingungen empfiehlt sich die Verwendung spezieller Edelstähle oder eine Beschichtung der Oberflächen, um die Korrosionsbeständigkeit weiter zu erhöhen.

Kontaktmaterial, Kleinteile

Die Kontaktbuchsen und -stifte werden aus Messing hergestellt. Die Schrauben, Federn usw. bestehen aus nicht rostendem Material bzw. aus Stahl, der oberflächengeschützt ist.

Eigenschaften von CEE-Steckvorrichtungen

MENNEKES CEE-Steckvorrichtungen zeichnen sich durch die nachfolgenden Eigenschaften und durch ihre hervorragenden elektrischen und mechanischen Eigenschaften aus, die die Wartungs- und Instandhaltungskosten minimieren:

- installationsfreundlich
- Anschlussraum sehr gut zugänglich
- für Montage mit Elektro-Schrauben geeignet
- weitgehend mit Kombikopf-Schrauben (Größe 2) ausgerüstet
- hoher Kontaktdruck
- niedrige Steck- und Auszugskräfte
- niedrige Übergangswiderstände
- griffgerechte Steckerformen

Anwendung

CEE-Steckvorrichtungen mit einer Nennbetriebsspannung bis 1000 V Gleich- oder Wechselstrom, bis 500 Hz und Bemessungsströmen bis 400 A, eingeschlossenen Steckvorrichtungen zur Verwendung in Anlagen mit Kleinspannung, sind weltweit zum Standard geworden. Sie werden für eine im Wesentlichen industrielle Anwendung in Räumen oder im Freien sowie aber auch für eine Anwendung auf Baustellen, in landwirtschaftlichen Betriebsstätten, Gewerbebetrieben, Caravans, Wohnmobilen, Booten, Jachten und Haushalten eingesetzt. CEE-Steckvorrichtungen sind pol- und systemunverwechselbar.

Service – Informationen zu Normen und Vorschriften

Umgebungstemperatur

CEE-Steckvorrichtungen sind geeignet für eine Umgebungstemperatur von –25 °C bis +40 °C.

Niederspannungs-Richtlinie 2014/35/EU

CEE-Steckvorrichtungen fallen in den Geltungsbereich der EG-Niederspannungs-Richtlinie und müssen deshalb zur Gewährleistung eines freien Warenverkehrs innerhalb der EU mit der CE-Kennzeichnung versehen sein. Eine Konformitätserklärung kann angefordert werden.

VDE-Prüfzeichen, Zertifizierungen

Die gängigen Steckvorrichtungen sind durch das VDE Prüf- und Zertifizierungsinstitut geprüft worden. Daneben liegen noch weitere Zertifizierungen anderer internationaler Prüfstellen vor. Eine Kopie der Zertifikate kann angefordert werden.

Das CE-Kennzeichen ist kein Prüfzeichen. MENNEKES CEE-Steckvorrichtungen erfüllen die Anforderungen der Niederspannungs-Richtlinie und werden auf dem Gerät und/oder der Verpackung mit der CE-Kennzeichnung „**CE**“ versehen.

Kabelverschraubungen (KLE)

Metrisches Gewinde	Typischer Dichtbereich	Typischer Klemmbereich
M 12	2,5 - 6,5 mm	3,0 - 6,5 mm
M 16	2,5 - 8,0 mm	3,5 - 8,0 mm
M 20	5,0 - 12,0 mm	6,0 - 12,0 mm
M 25	9,0 - 18,0 mm	12,0 - 18,0 mm
M 32	14,0 - 25,0 mm	17,0 - 25,0 mm
M 40	18,0 - 32,0 mm	20,0 - 32,0 mm
M 50	24,0 - 38,0 mm	26,0 - 38,0 mm
M 63	30,0 - 44,0 mm	30,0 - 44,0 mm

Neue Norm für Niederspannungs-Schaltgerätekombinationen DIN EN 61439

Die neue Norm DIN EN 61439 beschreibt als Nachfolgenorm zur DIN EN 60439 die Ausführung und die Prüfvorgaben für Niederspannungs-Schaltgerätekombinationen. Sie hat Auswirkungen auf die elektrische Energieverteilung in der Industrie, bei der Hausinstallation und auf Baustellen.

Im Jahr 2012 ist die Restrukturierung und Überarbeitung der sicherheitstechnischen Anforderungen für Niederspannungs-Schaltanlagen mit Herausgabe der Norm DIN EN 61439 -1:2012 zum Abschluss gekommen. Die Vorgängernorm DIN EN 60439-1 wurde durch die DIN EN 61439-1:2012 im September 2014 abgelöst. Für alle Anlagen, die nach diesem Zeitpunkt in Betrieb genommen werden, muss die Planung und Dokumentation gemäß der DIN EN 61439-1:2012 und deren Teile erfolgen.

Sinn dieser Norm ist eine Harmonisierung der meisten Bestimmungen und Anforderungen allgemeiner Art für Niederspannungs-Schaltgerätekombinationen zum Erreichen einheitlicher Anforderungen und Nachweise für Schaltgerätekombinationen und um die Notwendigkeit von Nachweisen nach anderen Normen zu vermeiden. Alle Anforderungen der unterschiedlichen Schaltgerätekombinationen wurden in dieser grundlegenden Norm gemeinsam mit Themen von breitem Interesse und Anwendung, z. B. Erwärmung, Isolationseigenschaften usw., zusammengefasst.

Für jede Bauart einer Niederspannungs-Schaltgerätekombination werden zwei Hauptnormen benötigt:

- die Grundnorm, auf die als „Teil 1“ in den spezifischen Normen Bezug genommen wird;
- die zutreffenden Teile 2 bis 7 der Schaltgerätekombinationsnorm, welche die Besonderheiten der Anwendung behandelt.

Die neu strukturierte DIN EN 61439 besteht aus folgenden Teilen:

Neu DIN EN ...

61439-1: Allgemeine Festlegungen

61439-2: Energie-Schaltgerätekombinationen

61439-3: Installationsverteiler

61439-4: Baustromverteiler

61439-5: öffentliche Kabelverteilschränke

61439-6: Schienenverteiler

61439-7: DIN IEC/TS - Besondere Anwendungen wie Marinas, Campingplätze, Marktplätze und Ladestationen (Vornorm)

Anforderungen in dieser Norm, die Gegenstand einer Vereinbarung zwischen Hersteller der Schaltgerätekombination und Anwender sind, finden Sie auf Seite 355 und 356 zusammengefasst. Diese Aufstellung erleichtert die Bereitstellung von Informationen über grundlegende Bedingungen und zusätzliche Anwenderfestlegungen.

Bauartnachweis

Zusätzlich zu dem Bauartnachweis ist ebenfalls in Eigenverantwortung des Herstellers ein Stücknachweis zu erbringen, der einen korrekten Aufbau nach Norm, den Ausschluss von Materialfehlern und die Einhaltung von elektrischen Sicherheitsanforderungen gewährleistet.

Service – Informationen zu Normen und Vorschriften

Definition „Ursprünglicher Hersteller“ und „Hersteller der Schaltgerätekombination“

Ursprünglicher Hersteller

Organisation / Unternehmen, das die ursprüngliche Konstruktion und die zugehörigen Nachweise nach Norm durchgeführt hat.

Hersteller Schaltgerätekombination

Organisation, die ein Gerät komplettiert und zu einer funktionsfähigen Einheit zusammenbaut. Der Hersteller ist verantwortlich für den Stücknachweis und somit für das Produkt (Konformitätsbewertung).

Bedeutung für MENNEKES Produkte:

Für anschlussfertige Geräte ist MENNEKES ursprünglicher Hersteller und Hersteller zugleich. Die Verantwortung und das Erbringen der Nachweise liegen bei uns. Teilverdrahtete Geräte können von uns nicht konform zur Norm erklärt werden. Hier wird der „Fertigstellende“ zum Hersteller und muss die Konformität erklären. Es ist erforderlich, Informationen an diese Organisation weiterzugeben, damit das Gerät final eine Konformitätsbewertung erfahren kann.

Erwärmung

Der obere Grenzwert der Umgebungstemperatur beläuft sich auf +40 °C.

Wobei der Mittelwert der Umgebungstemperatur über eine Dauer von 24 h nicht höher als +35 °C sein darf.

Der Nachweis der Erwärmung kann durch unterschiedliche Methoden nachgewiesen werden. Zum einen durch Prüfung der Schaltgerätekombination oder durch Ableitung einer bekannten Referenz sowie durch Begutachtung, z.B. nach einschlägigen Konstruktionsregeln. Gleich welcher Weg zur Ermittlung der Erwärmung und damit maximalen Strombelastung der Kombination gewählt wird, die Einhaltung der entsprechenden Temperaturgrenzwerte muss sichergestellt sein.

Die Schaltgerätekombination und ihre Stromkreise müssen in der Lage sein, ihre Bemessungsströme unter festgelegten Bedingungen zu tragen, wobei die Bemessungswerte der Komponenten, ihre Eignung und Anwendung berücksichtigt werden, ohne die Grenzwerte nach DIN EN 61439-1 Tab. 6, Teil 1 zu überschreiten. Die Grenztemperaturen in Tab. 6 gelten für eine mittlere Umgebungstemperatur von +35 °C.

► Die Grenztemperaturen der eingebauten Betriebsmittel müssen berücksichtigt werden!

Erwärmung – Austausch von Bauteilen

Ein Gerät/Komponente darf nur durch ein ähnliches, baugleiches Gerät einer anderen Serie als der im Nachweis verwendeten ersetzt werden, wenn die Verlustleistung und damit die Erwärmung der Anschlüsse kleiner oder gleich dem zu ersetzenden Gerät sind.

Belastung des größten Stromkreises und aller Abgänge einzeln mit Nennstrom

Nach DIN EN 61439 ist gefordert, dass alle Stromkreise einzeln in der Lage sind ihren Bemessungsstrom führen zu können, ohne dabei Temperaturgrenzwerte zu überschreiten. Kommen weitere Stromkreise hinzu, so kann ein Bemessungsbelastungsfaktor gesetzt werden.

Bemessungswerte I_{nA} , I_{nC} , RDF

• Normdefinition I_{nA}

Der Bemessungsstrom der Schaltgerätekombination I_{nA} ist der Gesamtstrom, den die Hauptsammelschiene im jeweiligen Aufbau der Kombination verteilen kann, ohne die Temperaturgrenzwerte nach DIN EN 61439-1 Abschnitt 9.2 zu überschreiten!

Der Strom I_{nA} wird gesehen als der Strom, den die Kombination bei 100% Einschaltdauer (ED) über ihre Abgänge maximal verteilen kann.

• Normdefinition I_{nC}

Der Bemessungsstrom eines Stromkreises ist der Wert des Stroms, der von diesem Stromkreis unter üblichen Betriebsbedingungen getragen werden kann, wenn er allein betrieben wird. Er muss geführt werden können, ohne dass die Übertemperatur der einzelnen Bauteile die in DIN EN 61439-1 Abschnitt 9.2 festgelegten Grenzwerte überschreitet.

• Normdefinition Bemessungsbelastungsfaktor RDF

Der RDF ist der angegebene Prozentwert des Bemessungsstroms, mit dem die (einzelnen) Abgänge I_{nC} einer Schaltgerätekombination dauernd und gleichzeitig unter Berücksichtigung der gegenseitigen thermischen Einflüsse belastet werden können. Dabei darf der I_{nA} nicht überschritten werden.

Tabelle 101 aus DIN EN 61439-3: Werte für angenommene Belastung

Anzahl Hauptstromkreise	Angenommener Belastungsfaktor
2 und 3	0,8
4 und 5	0,7
6 bis einschließlich 9	0,6
10 (und mehr)	0,5

Diese Tabelle gibt Richtwerte wieder, im Zweifelsfall gilt immer die Angabe des Herstellers.

MENNEKES Standardwerte nach Tabelle C der DIN EN 61439

Die folgenden Angaben sind festgelegte Standardwerte für MENNEKES Katalog-Kombinationen. Bei Abweichungen von diesem Standard oder Sonderprojektierungen sind vorab entsprechende Absprachen zwischen Anwender und Hersteller zu treffen. Diese Vereinbarungen sind während der Angebotsphase zwischen MENNEKES und dem Anwender / Kunden zu vereinbaren (vor Produktion und vor Verkauf).

Die folgende Tabelle ist ein „Zuschnitt“, der auf ca. 98% der MENNEKES Geräte zutreffend ist. Sonderprojektierungen werden nicht durch diese Angaben abgedeckt und sind gesondert vom Anwender vor der Projektierung bekannt zu geben. In diesen speziellen Fällen ist es nach wie vor erforderlich, weitere Details mit Hilfe der genannten Normen und deren Produktunternormen zu betrachten (siehe Abs. 7.2 im Teil -1).

Service – Informationen zu Normen und Vorschriften

Eigenschaft	Standardwert	Normative Option	MENNEKES Standard
System nach Art der Erdverbindung	Ausführung entsprechend den örtlichen Anforderungen	TT / TN / IT	TN / TT
Nennspannung	nach örtl. Installationsbedingungen	max. 1000 V AC bzw. 1500 V DC	400 V AC
Transiente Überspannungen	durch das elektrische System bestimmt	Überspannungskategorie I / II / III / IV	Kat. III / Steckvorrichtungen Kat. II
Zeitweilige Überspannungen	min. Nennspannung + 1200 V	Werte der Tabelle 8 + 9 bzw. 10 entnehmen	1890 V (AC)
Bemessungsfrequenz	nach Installationsbedingungen	DC / 50 Hz / 60 Hz	50 Hz
Kurzschlussfestigkeit	durch das System bestimmt	N + PE max 60% der Außenleiterwerte	I_{cc} max. ≤ 10 kA
SCPD in der Einspeisung	nach Installationsbedingungen	ja / nein	nein
Koordination zwischen Kurzschluss-Schutzeinrichtungen inner- oder außerhalb der Schaltgerätekombination	nach Installationsbedingungen	vorhanden / installieren / einbauen	Artikelabhängig
Angabe zu Lasten, die evtl. zum Kurzschlussstrom beitragen können	keine Lasten zulässig, die möglicherweise zum Kurzschlussstrom beitragen	keine	keine
Art des Schutzes gegen elektrischen Schlag – Basisisolierung	Basisschutz	örtliche Anforderungen beachten	Basisschutz
Art des Schutzes gegen elektrischen Schlag – Fehlerschutz	Schutz gegen indirektes Berühren / örtliche Anforderungen beachten	autom. Abschaltung / Schutztrennung / Schutzisolierung	Artikelabhängig
Aufstellungs-Ort	Ausführung des Herstellers	Innenraum / Freiluft	Artikelabhängig
Schutzart	Innenraum min. IP 2x / Freiluft min. IP 23	IP xx (A-D)	IP 44
Schutz gegen mechanische Einwirkungen		ggf. Angabe des IK Code (IEC 62208)	Information auf Anfrage
Beständigkeit gegen UV-Strahlung		für Umhüllungen in Freiluftaufstellung gefordert	Information auf Anfrage
Korrosionsbeständigkeit	für Innenraum- und Freiluftaufstellung	ja / nein	Artikelabhängig
Umgebungstemperatur-Grenzwerte	Innenraum: min. -5 °C Freiluft: min. -25 °C Obergrenze (beide): +40 °C max. Mittelwert (24h): +35 °C	keine	Standardwerte! Abweichungen siehe Produkt
Maximale rel. Luftfeuchte	90%	Freiluft: 100% bei max. +25 °C Innenraum: 50% bei +40 °C	Standardwerte! Abweichungen siehe Produkt
Verschmutzungsgrad	Industrielle Umgebung 3	1, 2, 3, 4	3
Höhenlage	≤ 2.000 m	Faktoren beachten	≤ 2.000 m
EMV Umgebung	A oder B	A / B	B
Besondere Betriebsbedingungen (Vibration, Ex-Zone, starke Magnetfelder o. Verschmutzung)	keine bes. Bedingungen	keine	Nicht definiert!
Äußere Bauform	nach Herstellerangaben	offen / geschlossen / stehend / Wandein- u. aufbau / Pult	geschlossen
Ortsveränderbar oder ortsfest	nach Herstellerangaben	ja / nein	Artikelabhängig
Abmessungen und Masse	nach Herstellerangaben	keine	Artikelabhängig
Art der von außen eingeführten Leiter	Kabel	Kabel / Schienenverteiler	Kabel
Werkstoff der von außen eingeführten Leiter	Kupfer	Kupfer / Alu	Kupfer
Querschnitte der Außenleiter, PE-, N- u. PEN-Leiter	wie Normvorgabe	keine	keine
Besondere Anforderungen an die Kennzeichnung von Anschlüssen	nach Herstellerangaben	keine	Herstellerausführung
Anforderungen an Lagerung u. Transport (Art des Transports, abweichende Umgebungsbedingungen, max. Abmessungen, Verpackungsanforderungen)	Standard des Herstellers	keine	Information auf Anfrage
Bedienbarkeit (Zugang, Betätigungsrechte, Trennung)	leichte Erreichbarkeit	befugte Personen, Laien etc.	Artikelabhängig
Anforderungen an Zugänglichkeit für Betrieb, Überprüfung, Wartung oder Erweiterung	Überprüfung, Bauteilaustausch, Erweiterung, Wartung etc. nur durch Fachpersonen (Forderung)	keine	Überprüfung, Austausch, Erweiterung, Wartung etc. nur durch Fachpersonen
Trennung der Abgangsstromkreise	nach Herstellerangaben	einzel / gruppenweise / alle	Artikelabhängig
Art der inneren Unterteilung	nach Herstellerangaben	Form 1, 2, 3, 4	keine

Service – Informationen zu Normen und Vorschriften

Eigenschaft	Standardwert	Normative Option	MENNEKES Standard
Bemessungsstrom der Schaltgerätekombination	Standard des Herstellers; entsprechend der Anwendung	keine	Artikelabhängig
Bemessungsstrom der Stromkreise (I_{nc})	Standard des Herstellers; entsprechend der Anwendung	keine	Artikelabhängig
Bemessungsbelastungsfaktor (RDF)	NORMVORGABE	RDF für Stromkreise / RDF für die gesamte Schaltgerätekombination	Artikelabhängig
Querschnittsverhältnis zwischen Außenleiter und N*	$\varnothing \leq 16 \text{ mm}^2 = 100\%$ $\varnothing > 16 \text{ mm}^2 = 50\%$ (min. 16 mm^2)	für Ströme im N bis 50% der Außenleiter, sonst Sondervereinbarung notwendig!	Außenleiter = Neutralleiterquerschnitt

* Bei MENNEKES ist der Neutralleiter auf die Tragfähigkeit des max. Außenleiterstroms ausgelegt.

Bei besonderen Betriebsbedingungen (siehe DIN EN 61439; Abschnitt 7.2 und DIN EN 61439-1 Bbl 1, Abschnitt 13.5) welche das Verhältnis Neutralleiter zu Außenleiter betreffen (Wechselstromverbrauch mit sehr niedrigen und unterschiedlichen $\cos\phi$ oder übermäßige Oberwellen in der Versorgungsspannung bzw. im Laststrom), kann ein anderes Verhältnis Neutralleiter zu Außenleiter notwendig werden. Dies ist durch den Anwender bekannt zu geben.

Definitionen nach DIN EN 60309

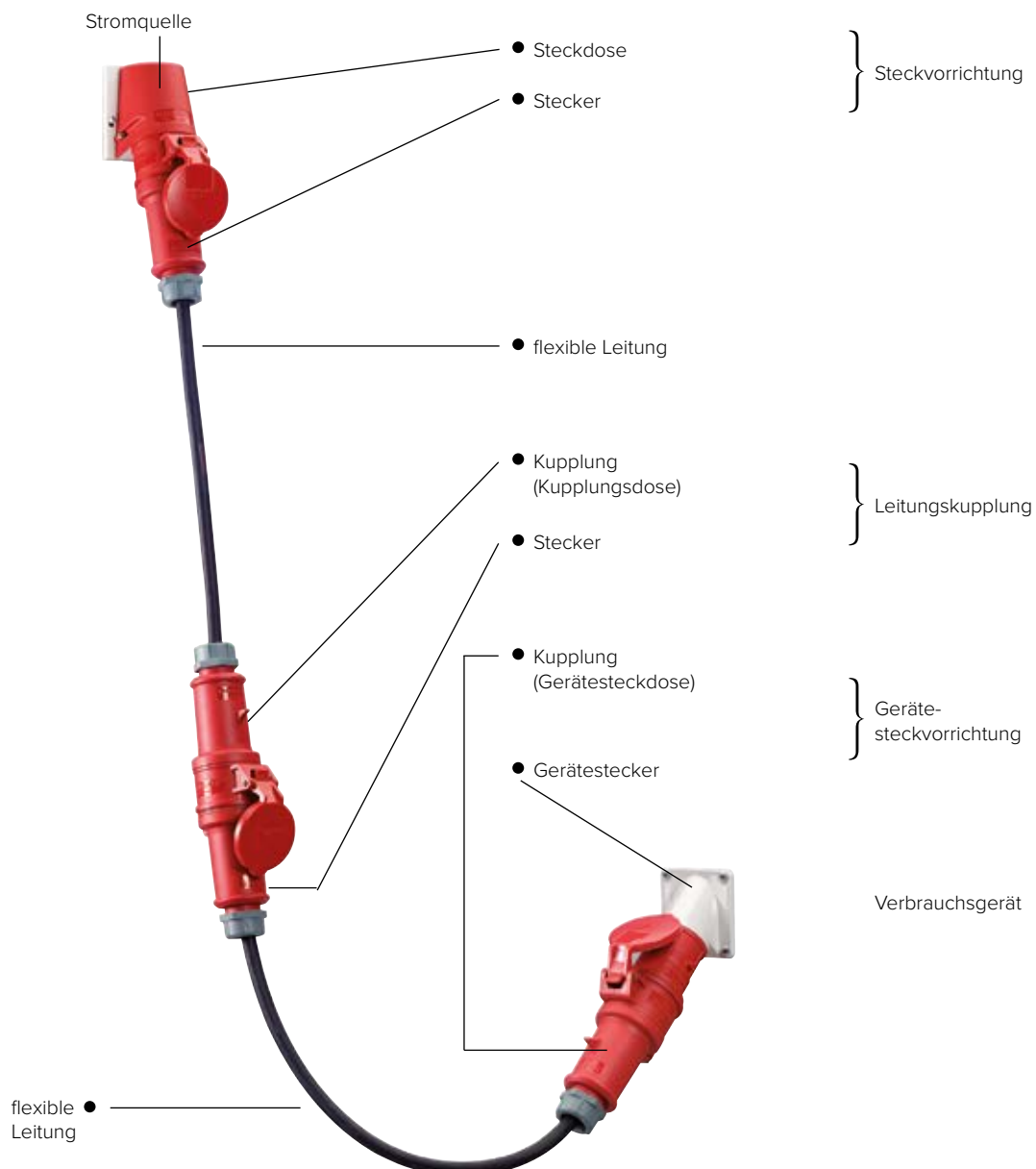
CEE-Steckvorrichtungen werden in diesem Katalog so benannt, wie in DIN EN 60309-1 (VDE 0623 Teil 1): 2013-02 Abschnitt 2 angegeben.

Nennstrom ist der vom Hersteller für die Steckvorrichtung vorgesehene Strom.

Isolationsspannung ist die für die Steckvorrichtung vom Hersteller vorgesehene Spannung, auf welche sich Spannungsprüfungen, Kriech- und Luftstrecken beziehen.

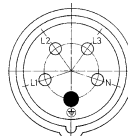
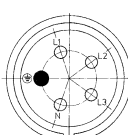
Nennbetriebsspannung ist die Nennspannung der Stromquelle, für die die Steckvorrichtung im Gebrauch bestimmt ist.

Das Bild zeigt die Anwendung der CEE-Steckvorrichtungen (DIN EN 60309-1:2013-02).



Service – Informationen zu Normen und Vorschriften

Anordnung der Schutzkontaktbuchse zur Unverwechselbarkeitsnut für verschiedene Spannungen und Frequenzen nach Uhrzeitstellung gemäß Tabelle 104 aus EN 60309-2:1999 + A1:2007 + A2:2012

Typ	Frequenz Hz	Nennbetriebsspannung V	Stellung des Schutzleiter-Kontaktes ¹⁾		Beispiele:
			16/20 A* 32/30 A	63/60 A* 125/100 A	
1 p + N + ⊕	50 und 60	100 bis 130	4	4	Ansicht Vorderseite Steckdose
	60	277	5	5	
2 p + ⊕	50 und 60	100 bis 130	4	4	 400 V = 6 h  230 V = 9 h
		200 bis 250	6	6	
		380 bis 415	9	9	
		480 bis 500	7	7	
		Versorgung nach Trenntrafo	12	12	
	100 bis 300	über 50	10	10	
	Gleichstrom	über 50 bis 250	3	3	
über 250		8	8		
2 p + N + ⊕ *	50 und 60	125/250 einphasig	12	12	
2 p + N + ⊕	50 und 60	Versorgung nach Trenntrafo	12	12	
3 p + ⊕	50 und 60	100 bis 130	4	4	¹⁾ Die Stellung des Schutzleiter-Kontaktes ist durch die entsprechende Ziffer gekennzeichnet. ²⁾ Hauptsächlich für Schiffsinstallationen. ³⁾ Nur für Kühlcontainer (genormt durch ISO). Mit einem Strich (–) gekennzeichnete Stellungen sind nicht genormt.
		200 bis 250	9	9	
		380 bis 415	6	6	
	60	440 bis 460 ²⁾	11	11	
	50 und 60	480 bis 500	7	7	
		600 bis 690	5	5	
	50 60	380 440 ³⁾	3	3	
		1000	-	8	
	100 und 300	über 50	10	10	
	über 300 bis 500	über 50	2	2	
3 p + N + ⊕	50 und 60	57/100 bis 75/130	4	4	²⁾ Hauptsächlich für Schiffsinstallationen. ³⁾ Nur für Kühlcontainer (genormt durch ISO). Mit einem Strich (–) gekennzeichnete Stellungen sind nicht genormt.
		120/208 bis 144/250	9	9	
		200/346 bis 240/415	6	6	
		277/480 bis 288/500	7	7	
		347/600 bis 400/690	5	5	
	60	250/440 bis 265/460 ²⁾	11	11	
	50 und 60	Versorgung nach Trenntrafo	12	12	
	50 60	220/380 250/440 ³⁾	3	3	
		100 bis 300	über 50	10	
über 300 bis 500	über 50	2	2		
Alle Typen	Alle nicht durch andere Anordnungen abgedeckte Nennbetriebsspannungen und/oder Frequenzen Diese Uhrzeigerstellung kann zusätzlich in speziellen Anwendungen, bei denen eine Unterscheidung zu standardisierten Positionen benötigt wird, genutzt werden.		1	1	

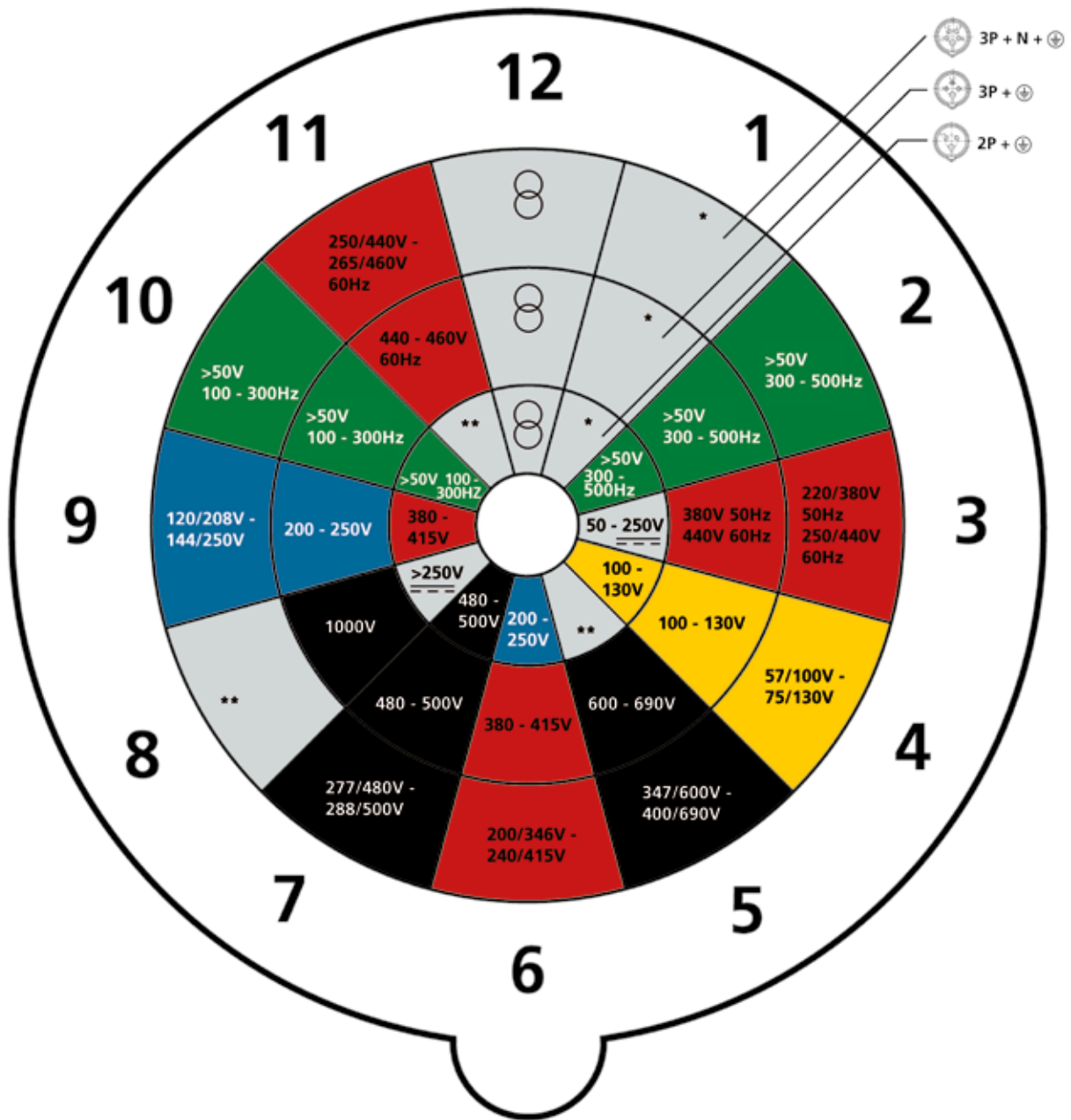
* Geräte der Serie II sind vorrangig in den Märkten USA und Kanada im Einsatz.

Die Stromstärken 20 A, 30 A, 60 A und 100 A gelten für Geräte der Serie II.

Service – Informationen zu Normen und Vorschriften

Uhrzeitstellungen nach EN 60309-2:1999 + A1:2007 + A2:2012, Serie I (Europa)

Anordnung der Schutzkontaktbuchse zur Unverwechselbarkeit für verschiedene Spannungen und Frequenzen. Die Kennfarben entsprechen der Nennbetriebsspannung.



* Uhrzeitstellungen sind nicht genormt und somit frei für Sonderanwendungen von Steckvorrichtungen.

** nicht verwendete Uhrzeitstellungen

Kennfarbe

Wird die Nennbetriebsspannung zusätzlich zu den vorgeschriebenen Aufschriften durch die Kennfarbe bezeichnet, dann ist nach DIN EN 60309-1:2013-02, Tabelle 2, folgender Farbcode zu benutzen:

Nennbetriebsspannung	Kennfarbe	RAL*
100 bis 130 V	Gelb	1021
200 bis 250 V	Blau	5007
380 bis 480 V	Rot	3013
500 bis 1000 V	Schwarz	9005
über 60 bis 500 Hz	Grün	6010

* MENNEKES Festlegung der RAL-Angaben, da in der Norm EN 60309-1:1999 keine genaue Spezifikation besteht.

Service – Informationen zu Normen und Vorschriften

CEE-Steckvorrichtungen für Nennbetriebsspannungen über 50 V

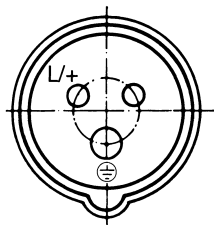
Stellung des Schutzkontaktes

Bei Steckvorrichtungen über 50 V muss ein Schutzkontakt vorhanden sein. Steckdosen sind mit einer Nut und die Stecker mit einer Nase zur Unverwechselbarkeit versehen, wobei der Kontaktstift bzw. die Kontaktbuchse für den Schutzleiter je nach den geforderten elektrischen Werten eine bestimmte Stellung gegenüber der in unveränderlicher Lage am Schutzkragen angebrachten Nase bzw. Nut einnimmt. Die verschiedenen Ausführungen sind nach der Uhrzeit benannt, gemäß Tabelle 104 aus EN 60309-2:1999 + A1:2007 + A2:2012 (siehe Seite 357).

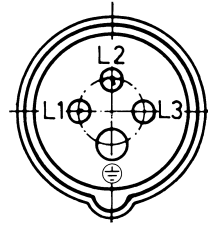
Kennzeichnung und Anordnung der Kontakte

Steckdosen und Kupplungen
U > 50 V (EN 60309-2:1999;
Normblatt 2-I).

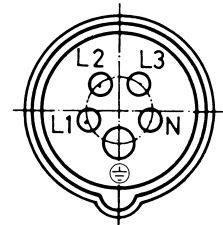
16 A und 32 A



2P+ ⊕



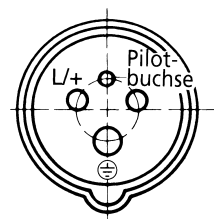
3P+ ⊕



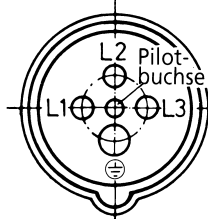
3P+N+ ⊕

Steckdosen und Kupplungen
U > 50 V (EN 60309-2:1999;
Normblatt 2-III a).

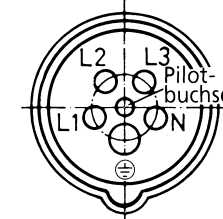
63 A und 125 A



2P+ ⊕



3P+ ⊕



3P+N+ ⊕

Stifte von Steckern und Gerätesteckern müssen von der Vorderseite aus gesehen im umgekehrten Sinn angeordnet sein.

Bei wiederanschließbaren Steckvorrichtungen müssen die Kontakte mit Symbolen wie folgt gekennzeichnet sein:

- Bei drei Außenleitern die Phasen-Kontakte mit den Symbolen L1, L2, L3 oder 1, 2, 3, der Neutralekontakt, falls gegeben, mit dem Buchstaben N und der Schutzleiterkontakt mit dem Symbol ⊕.
- Bei einem Außenleiter mit einem Symbol für den aktiven Pol L/+ und dem Symbol ⊕ für den Schutzkontakt, falls gegeben.

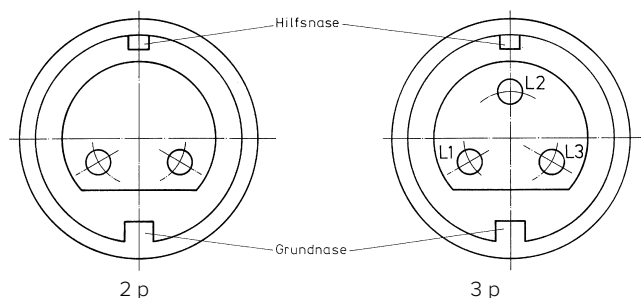
Die Kontaktbuchsen von Steckdosen und Kupplungen mit Nennbetriebsspannungen über 50 V müssen von der Vorderseite aus gesehen im Uhrzeigersinn angeordnet sein.

CEE-Steckvorrichtungen für Nennbetriebsspannungen bis 50 V (Kleinspannungen)

Bei Steckvorrichtungen bis 50 V werden, bedingt durch das Fehlen des nicht benötigten Schutzleiterkontaktes, eine Grundnase und eine zusätzliche Hilfsnase verwendet. Die Grundnase ist immer in der Uhrzeigerstellung 6 h angeordnet. Die Hilfsnase ist je nach Spannungs- und Frequenzwert in einer Uhrzeitstellung nach Tabelle 103 aus EN 60309-2:1999 + A1:2007 + A2:2012 (s. unten stehend) angeordnet. Kontaktbuchsen von Steckdosen und Kupplungen mit Nennbetriebsspannungen bis 50 V müssen, wie in EN 60309-2:1999 + A1:2007 + A2:2012 durch das Normblatt 2-VIII dargestellt (und aus nachfolgenden Zeichnungen ersichtlich), angeordnet sein.

Darstellung: Steckdosen und Kupplungen U = 40 bis 50 V,
50 bis 60 Hz, Hilfsnase 12 h

16 / 32 A





Service – Informationen zu Normen und Vorschriften

Anordnung der Hilfsnase (zur Grundnase = 6 h) für verschiedene Spannungen und Frequenzen nach Uhrzeitstellung gemäß Tabelle 103 aus EN 60309-2:1999 + A1:2007 + A2:2012

Nennbetriebsspannung V	Frequenz Hz	Stellung der Hilfsnase bzw. -nut (zur Grundnase bzw. -nut = 6 h)	Die Stellungen 1 und 9 sind für zukünftige Normungen reserviert. Aus baulichen Gründen können die Stellungen 5, 6 und 7 nicht genutzt werden.
20 bis 25	50 und 60	keine Hilfsnase oder -nut	
40 bis 50	50 und 60	12	
20 bis 25 und 40 bis 50	100 bis 200	4	
	300	2	
	400	3	
	über 400 bis 500	11	
	Gleichstrom	10	
25	Gleichstrom*	8 * für tragbare elektrische Inkubatoren - Einsatz mit 12 V oder 24 V Gleichspannung in Rettungswagen oder Hubschraubern	

Kennfarbe

Wird die Nennbetriebsspannung zusätzlich zu den vorgeschriebenen Aufschriften durch die Kennfarbe bezeichnet, dann ist nach EN 60309-1:1999, Tabelle 2, folgender Farbcode zu benutzen:

Nennbetriebsspannung	Kennfarbe	RAL*
20 bis 25 V	Violett 	4001
40 bis 50 V	Weiß 	7035

* MENNEKES Festlegung der RAL-Angaben, da in der Norm EN 60309-1:1999 keine genaue Spezifikation besteht.

Schaltleistung und Verriegelung

Unverriegelte Steckvorrichtungen müssen ausreichende Schaltleistung haben, d.h. sich in festgelegter Häufigkeit und Art unter Last stecken und ziehen lassen. Sie dürfen nach der Prüfung keine Schäden aufweisen, die ihren weiteren Gebrauch beeinträchtigen, und die Einführungsöffnungen für die Steckkontakte dürfen nicht stark beschädigt sein.

Ist in Steckvorrichtungen eine Verriegelung vorhanden, so müssen diese nicht der Prüfung Schaltleistung entsprechen. Eine Verriegelung ist eine elektrische oder mechanische Vorrichtung, die verhindert, dass die Kontaktstifte eines Steckers unter Spannung kommen können, bevor sie bestimmungsgemäß in eine Steckdose oder Kupplung eingeführt sind, und die ebenso verhindert, dass ein Stecker herausgezogen werden kann, während seine Kontakte unter Spannung stehen oder die Kontakte vor ihrer Trennung spannungslos machen. Verriegelte Steckvorrichtungen werden unterschieden in Steckvorrichtungen

- mit mechanischer Verriegelung,
- mit elektrischer Verriegelung.

Bei Steckdosen und Kupplungen $\geq 63/60$ A muss nach EN 60309-2 bei den Produkten unterschieden werden, ob sie unverriegelt oder mit Verriegelung eingesetzt werden. Da die MENNEKES Steckvorrichtungen ein ausreichendes Schaltvermögen besitzen, sind die Steckvorrichtungen $\geq 63/60$ A standardmäßig mit kurzen Kontakthülsen ohne Pilotkontakt ausgestattet. Die kurzen Kontakthülsen erfüllen bei 63 A und 125 A die Fingersicherheit nach DIN EN 60529. Steckdosen und Kupplungen $\geq 63/60$ A für elektrische Verriegelung (Standard-Bestellnummer + Index P, z. B. 14212 P) sind für die Vor-/Nacheilung der Kontakte mit langen Kontakthülsen und Pilotkontakt ausgestattet. Die fehlende Fingersicherheit wird durch die Verriegelung ersetzt.

Steckvorrichtungen mit mechanischer Verriegelung

Die mechanische Verriegelung einer Steckvorrichtung mit Nennbetriebsspannung über 50 V muss EN 60309-2:1999, Normblatt 2-V, entsprechen. Die mechanische Schalteinrichtung einer mechanisch verriegelten Steckdose oder Kupplung darf nur nach Einstecken eines entsprechenden Steckers in Betrieb gesetzt werden können.

Die eingebauten Schaltgeräte für mechanische Verriegelungen für abschaltbare Steckdosen für Wechselstrom müssen mindestens eine Schaltleistung nach DIN EN 60947-3 (VDE 0660 Teil 107) Gebrauchskategorie AC 22 besitzen. Die benötigte Schaltleistung ist auf das angeschlossene Betriebsmittel abzustimmen.

Steckvorrichtungen mit elektrischer Verriegelung

Bei Steckvorrichtungen mit einem Bemessungsstrom $\geq 63/60$ A und einer Nennbetriebsspannung über 50 V kann bei den Steckdosen und Kupplungen für Verriegelung (Bestellnummer + Index P) der eingebaute Pilotkontakt zum vorzeitigen Abschalten der Steckdose von der Versorgungsspannung benutzt werden. Das dazugehörige Schaltgerät kann sowohl in der Steckdose als auch in dem zugehörigen Stromkreisverteiler angeordnet werden. Bei Steckdosen mit integriertem Hilfsschalter, der hinter der Pilotbuchse angeordnet ist, wird dieser durch den Pilotstift des Steckers betätigt. Diese Lösung hat den Vorteil, dass die Pilotbuchse spannungsfrei ist (PKS-Verriegelung).

Steckvorrichtungen zum Trennen und Schalten

Gemäß DIN VDE 0100-460 muss jeder Stromkreis von allen aktiven Leitern der Stromversorgung getrennt werden können. Dies gilt auch für jedes elektrische Betriebsmittel, welches mittels eingebautem oder zugeordnetem Schalter von der Stromversorgung getrennt werden können muss. Für den Begriff „Trennen“ wird auch der Begriff „Freischalten“ verwendet. In der Regel müssen elektrische Betriebsmittel zu mechanischen und elektrischen Wartungsarbeiten vom Netz getrennt werden.

Nach DIN VDE 0100-537 sind Steckvorrichtungen, die alle Leiter trennen, zum Trennen und Ausschalten für Wartungszwecke geeignet, sofern sie den Laststrom des angeschlossenen Betriebsmittels ausschalten können. Mit einem Geräteanschluss über eine Steckvorrichtung ist leicht die Forderung auf „sichtbare Trennstrecke“ zu erfüllen.

Service – Informationen zu Normen und Vorschriften

Berührungsschutz



Berührungsschutz muss nach EN 60309-1:1999, Abschnitt 9 gewährleistet sein, indem Steckvorrichtungen so gebaut sein müssen, dass nach ihrem Anschluss, wie im bestimmungsgemäßen Gebrauch, aktive Teile von Steckdosen und Kupplungen sowie aktive Teile von Steckern und Gerätesteckern, die sich teilweise oder voll im Eingriff mit den komplementären Teilen befinden, nicht berührbar sind.

Außerdem darf es nicht möglich sein, Kontakt herzustellen zwischen dem Kontakt eines Steckers oder Gerätesteckers und dem Kontakt einer Steckdose oder Kupplung, solange einer der Kontakte berührbar ist.

N-Kontaktbuchsen und Pilotkontakte von Steckdosen gelten als aktive Teile.

Schutzart

Steckvorrichtungen waren früher mit einer Kennzeichnung mit Symbolen nach dem Schutzgrad gegen das Eindringen von Wasser versehen:

- spritzwassergeschützt → Tropfen im Dreieck 
- wasserdicht → 2 Tropfen 

Heute wird für Steckvorrichtungen die vollständige IP-Schutzart nach IEC 60529, EN 60529 angegeben, da diese nach dieser Norm geprüft werden.

IP 44 = Schutz gegen Fremdkörper ab 1 mm Durchmesser, Schutz gegen Spritzwasser

IP 67 = Schutz gegen das Eindringen von Staub, Schutz gegen zeitweiliges Untertauchen

Angaben zu den IP-Schutzarten (IP-Code) sind zu finden in der Norm DIN EN 60529:2014-09 (VDE 0470 Teil 1).

Steckdosen und Kupplungen müssen, nachdem sie im bestimmungsgemäßen Gebrauch montiert sind, sowohl bei eingeführtem als auch bei nicht eingeführtem Stecker der angegebenen Schutzart entsprechen.

Der Schutzgrad bei Steckern und Gerätesteckern gilt nur, wenn sie in Eingriff mit einem Komplementärstück der Steckvorrichtung oder mit einer befestigten Abdeckung, falls vorhanden, sind.

CEE-Steckvorrichtungen müssen IP 44 oder IP 67 entsprechen. CEE-Steckvorrichtungen mit Bemessungsströmen von 100/125 A müssen IP 67 entsprechen.

Falls Steckdosen 100/125 A am Gehäuse befestigt sind oder mit diesem eine bauliche Einheit bilden, kann der gesamte Aufbau auch IP 44 sein.

Für Steckdosen der Schutzart IP 67 wurde ein Bajonettsystem genormt, das die Bedienung besonders bei rauen Betriebsbedingungen erleichtern soll.

In den Aufschriften der Geräte ist die Schutzart IP 44 oder IP 67 ausgewiesen.

Hinweis für den Einsatz mobiler Verteiler

Bei herkömmlichen Steckdosen SCHUKO® gemäß DIN VDE 0620 und DIN 49440 ff. ist besonders zu beachten, dass sie konstruktionsbedingt den Schutzgrad IP 44 nur bei geschlossenem Klappdeckel erfüllen können, da im Bereich des Schutzkontaktes das Eindringen von Wasser nicht verhindert werden kann.

Schutzgrad von Steckvorrichtungen SCHUKO®

Normenänderung der DIN VDE 620

Für den Einsatz in ortsveränderlichen Geräten müssen nach den aktuellen Vorgaben Anbausteckdosen verwendet werden, welche die Schutzart IP X4 mit geschlossenem Klappdeckel und mit gestecktem, kompatiblen Stecker in jeder Gebrauchslage erfüllen.

Vor der Normenänderung im Februar 2010 wurde der Schutzgrad IP X4 als erfüllt angesehen, wenn die Bedingungen bei senkrechter Einbaulage von den Steckdosen erfüllt wurden. Bei Steckdosen für den ortsfesten Einsatz ist dies auch weiterhin so.

Wichtige anwendungstechnische Hinweise zur Normenänderung

- Die neueste Fassung der DIN VDE 620 unterscheidet bei IP X4-Steckdosen SCHUKO® zwischen ortsfesten und ortsveränderlichen Einsatzbedingungen.
- IP X4-Steckdosen SCHUKO® für ortsfeste und ortsveränderliche Einsatzbedingungen unterscheiden sich in ihrer Bauart (ortsveränderlich mit zusätzlichem Dichtkragen, ortsfest unverändert).
- Kupplungen SCHUKO® IP X4 verfügen, wie ortsveränderliche IP X4-Steckdosen SCHUKO®, ebenfalls über einen zusätzlichen Dichtkragen.

Achtung!

- Stecker SCHUKO® > IP X4 (nach DIN 49442, druckwasserdicht) erreichen beim Einstecken in ortsveränderliche IP X4-Steckdosen SCHUKO® bzw. Kupplungen bauartbedingt keine ausreichende Kontaktierung und dürfen damit nicht betrieben werden!
- Gleiches gilt für Steckernetzteile und Winkelstecker < IP X4!
- An den betreffenden Steckdosen SCHUKO® bzw. Kupplungen wird dieser Sachverhalt mit einem eingravierten Winkelstecker SCHUKO® mit IP X4-Kennzeichnung dargestellt.

Stellen Sie vor Verarbeitung sicher, dass die vorliegenden Artikel SCHUKO® den dafür vorgesehenen Einsatzbedingungen entsprechen!

Hinweis für mobile Verteiler mit RJ45-Datenanschlussdose

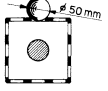
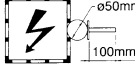
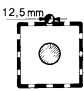
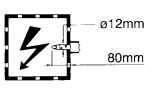
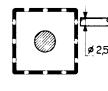
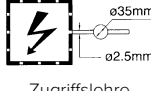
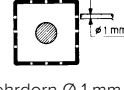
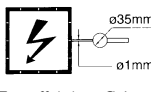

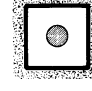
Die eingebauten Datenanschlussdosen ohne Klappdeckel entsprechen der Schutzart IP 20, was die Gesamtschutzart der Verteiler entsprechend reduziert.

Service – Informationen zu Normen und Vorschriften

IP-Schutzart für Gehäuse nach IEC 60529, EN 60529, DIN EN 60529 (VDE 0470 Teil 1)

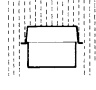
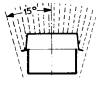
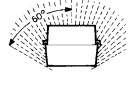

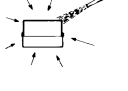
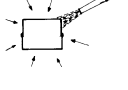
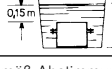
1. Kennziffer

Schutz gegen das Eindringen von Fremdkörpern und gegen Berührung gefährlicher Teile

Kennziffer	Beschreibung			
	Schutz des Gehäuses gegen das Eindringen von	Prüfmittel	Schutz gegen Berührung mit	Prüfmittel
0				
1	Festkörper ab 50 mm Größe	 Lehrdorn Ø 50 mm	Handrücken	 Zugriffslehre Ø 50 mm
2	Festkörper ab 12,5 mm Größe	 Lehrdorn Ø 12,5 mm	Finger	 Gelenk-Prüffinger
3	Festkörper ab 2,5 mm Größe	 Lehrdorn Ø 2,5 mm	Werkzeug	 Zugriffslehre Ø 2,5 mm
4	Festkörper ab 1 mm Größe	 Lehrdorn Ø 1 mm		 Zugriffslehre Ø 1 mm
5	Staub in schädlichen Mengen	 Talkum	Draht	
6	Staub (Totalschutz)	 Talkum		

2. Kennziffer

Schutz gegen das Eindringen von Wasser

Kennziffer	Beschreibung	
	Schutz des Gehäuses gegen schädliche Einwirkung von	Prüfmittel
0		
1	Vertikal fallende Wassertropfen	
2	Vertikal fallende Wassertropfen mit einer Gehäuseeigung bis zu 15°	
3	Sprühwasser	
4	Spritzwasser	
5	Strahlwasser	
6	starkes Strahlwasser	
7	zeitweiliges Untertauchen	
8	dauerndes Untertauchen	Gemäß Abstimmung zwischen Hersteller und Anwender, jedoch gegenüber Kennziffer 7 verschärfte Prüfbedingungen
9	Wasser bei Hochdruck und hohe Strahlwassertemperatur	

Stromversorgungssysteme

Auszug aus DIN VDE 0100-100:2009-06

Stromversorgungssysteme werden nach Art (Wechselstrom, Gleichstrom) und Anzahl der aktiven Leiter und der Erdverbindung mit folgenden Kurzzeichen unterschieden:

Erster Buchstabe – Beziehung des Versorgungssystems zur Erde (312.2):

T direkte Verbindung eines Punktes zur Erde.

I entweder alle aktiven Teile von Erde getrennt oder ein Punkt über eine hohe Impedanz mit Erde verbunden.

Zweiter Buchstabe – Beziehung der Körper der elektrischen Anlage zur Erde:

T Körper direkt geerdet, unabhängig von der etwa bestehenden Erdung eines Punktes des Versorgungssystems.

N Körper direkt mit dem geerdeten Punkt des Versorgungssystems verbunden (in Wechselstromnetzen ist der geerdete Punkt im Allgemeinen der Sternpunkt, oder, falls ein Sternpunkt nicht vorhanden ist, ein Außenleiter).

Weitere anwendbare Buchstaben – Anordnung des Neutralleiters und des Schutzleiters:

S Für die Schutzfunktion ist ein Leiter vorgesehen, der von dem Neutralleiter oder dem geerdeten Außenleiter (in Gleichstromsystemen geerdeter Negativ- oder Positivleiter) getrennt ist.

C Neutralleiter- und Schutzleiterfunktionen kombiniert in einem Leiter (PEN-Leiter).

Drehstrom-Systeme

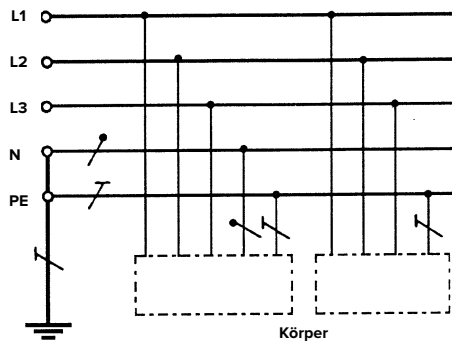


Abb. 6: TN-S-System

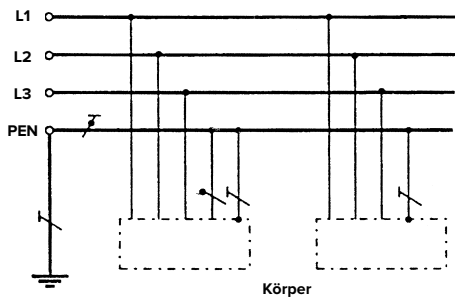


Abb. 7: TN-C-System

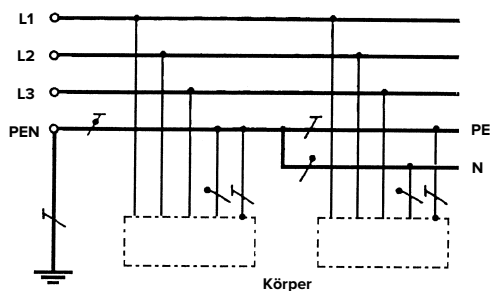


Abb. 8: TN-C-S-System

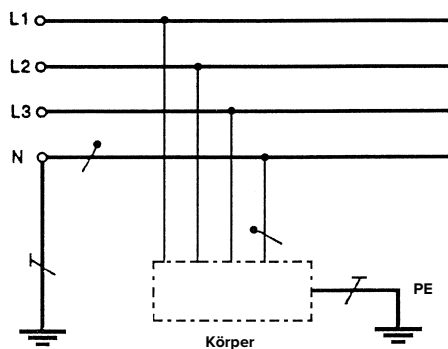


Abb. 9: TT-System

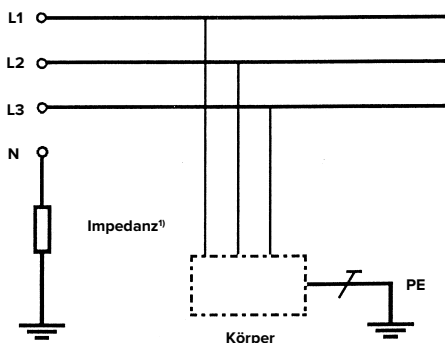


Abb. 10: IT-System

TN-Systeme (312.2.1)

In TN-Systemen ist ein Punkt direkt geerdet; die Körper der elektrischen Anlage sind über Schutzleiter mit diesem Punkt verbunden.

Drei Arten von TN-Systemen sind entsprechend der Anordnung der Neutralleiter und der Schutzleiter zu unterscheiden:

- TN-S-System: Im gesamten System wird ein getrennter Schutzleiter angewendet; Abb. 6.
- TN-C-System: Im gesamten System sind die Funktionen des Neutralleiters und Schutzleiters in einem einzigen Leiter kombiniert; Abb. 7.
- TN-C-S-System: In einem Teil des Systems sind die Funktionen des Neutralleiters und Schutzleiters in einem einzigen Leiter kombiniert; Abb. 8.

TT-System (312.2.2)

Im TT-System ist ein Punkt direkt geerdet; die Körper der elektrischen Anlage sind mit Erden verbunden, die elektrisch vom Erder für die Erdung des Systems unabhängig sind; Abb. 9.

IT-System (312.2.3)

Im IT-System sind alle aktiven Teile von Erde getrennt oder ein Punkt ist über eine Impedanz mit Erde verbunden; die Körper der elektrischen Anlage sind entweder

- einzeln geerdet oder
- gemeinsam geerdet oder
- gemeinsam mit der Erdung des Systems verbunden; Abb. 10.

Erklärung der Symbole nach DIN EN 60617-11

- / — Neutralleiter (N)
- T — Schutzleiter (PE)
- T — PEN-Leiter: Kombination von Schutz- und Neutralleiter (PEN)

¹) Das System darf von der Erde getrennt werden. Der Neutralleiter darf, braucht aber nicht verteilt zu werden.

Service – Allgemeine Geschäfts- und Lieferbedingungen

I. Maßgebende Bedingungen, Geltungsbereich

1. Alle Lieferungen, Leistungen und Angebote des Verkäufers erfolgen ausschließlich auf Grund dieser Allgemeinen Lieferbedingungen. Diese sind Bestandteil aller Verträge, die der Verkäufer mit seinen Vertragspartnern (nachfolgend auch „Auftraggeber“ und/oder „Käufer“ genannt) über die von ihm angebotenen Lieferungen und Leistungen schließt. Sie gelten auch für alle zukünftigen Lieferungen, Leistungen oder Angebote an den Auftraggeber, selbst wenn sie nicht nochmals gesondert vereinbart werden.
2. Entgegenstehende Geschäfts- und Einkaufsbedingungen des Auftraggebers oder Dritter finden keine Anwendung, auch wenn der Verkäufer ihrer Geltung im Einzelfall nicht gesondert widerspricht. Selbst wenn der Verkäufer auf ein Schreiben Bezug nimmt, das Geschäftsbedingungen des Auftraggebers oder eines Dritten enthält oder auf solche verweist, liegt darin kein Einverständnis mit der Geltung jener Geschäftsbedingungen.
3. Die Bedingungen gelten nur gegenüber Unternehmern im Sinne des § 14 Abs. 1 BGB.

II. Angebot und Vertragsabschluss

1. Alle Angebote des Verkäufers sind freibleibend und unverbindlich, sofern sie nicht ausdrücklich als verbindlich gekennzeichnet sind. Bestellungen oder Aufträge kann der Verkäufer innerhalb von 14 Tagen nach Zugang annehmen.
2. Der Auftrag wird für den Verkäufer verbindlich (Vertragsabschluss) mit seiner schriftlichen Bestätigung oder dem Beginn der Auftragsausführung.
3. Allein maßgeblich für die Rechtsbeziehungen zwischen Verkäufer und Käufer ist der schriftlich geschlossene Kaufvertrag, einschließlich dieser Allgemeinen Lieferbedingungen. Dieser gibt alle Abreden zwischen den Vertragsparteien zum Vertragsgegenstand vollständig wieder. Mündliche Zusagen des Verkäufers vor Abschluss dieses Vertrages sind rechtlich unverbindlich und mündliche Abreden der Vertragsparteien werden durch den schriftlichen Vertrag ersetzt, sofern sich nicht jeweils ausdrücklich aus ihnen ergibt, dass sie verbindlich fortgelten.
4. Ergänzungen und Abänderungen der getroffenen Vereinbarungen, einschließlich dieser Allgemeinen Lieferbedingungen, bedürfen zu ihrer Wirksamkeit der Schriftform. Zur Wahrung der hier vereinbarten Schriftform genügt unter anderem auch die Übermittlung per Telefax oder auch eine telekommunikative Übermittlung, insbesondere per E-Mail, soweit diese Erklärungen von der jeweils anderen Vertragspartei in gleicher Textform bestätigt werden.
5. Angaben des Verkäufers zum Gegenstand der Lieferung oder Leistung (z. B. Gewichte, Maße, Gebrauchswerte, Belastbarkeit, Toleranzen, technische oder sonstige Leistungsdaten) sowie die entsprechenden Darstellungen des Verkäufers zu diesen vorgenannten Angaben (z. B. Zeichnungen, Abbildungen) sind nur annähernd maßgeblich, soweit sie nicht vom Verkäufer schriftlich als verbindlich bezeichnet und/oder soweit nicht die Verwendbarkeit zum vertraglich vorgesehenen Zweck eine genaue Übereinstimmung der mitgeteilten Angaben voraussetzt. Sie sind keine garantierten Beschaffenheitsmerkmale, sondern Beschreibungen oder Kennzeichnungen der Lieferung oder Leistung. Handelsübliche Abweichungen und Abweichungen, die auf Grund rechtlicher Vorschriften erfolgen oder technische Verbesserungen darstellen, sowie die Ersetzung von Bauteilen durch gleichwertige Teile sind zulässig, soweit sie die Verwendbarkeit zum vertraglich vorgesehenen Zweck nicht beeinträchtigen.
6. Der Verkäufer behält sich das Eigentum und/oder die Urheberrechte an allen von ihm abgegebenen Angeboten und Kostenvoranschlägen sowie dem Käufer zur Verfügung gestellten Zeichnungen, Abbildungen, Rechnungen, Prospekten, Katalogen, Modellen, Werkzeugen und anderen Unterlagen und Hilfsmitteln vor. Der Käufer darf diese Gegenstände ohne ausdrückliche Zustimmung des Verkäufers weder als solche noch inhaltlich Dritten zugänglich machen, sie bekannt geben, selbst oder durch Dritte nutzen oder vervielfältigen. Er hat auf Verlangen des Verkäufers diese Gegenstände vollständig an diesen zurückzugeben und eventuell gefertigte Kopien zu vernichten, wenn sie von ihm im ordnungsgemäßen Geschäftsgang nicht mehr benötigt werden oder wenn Verhandlungen nicht zum Abschluss eines Vertrages führen. Gleiches gilt für entsprechende Unterlagen, die der Käufer dem Verkäufer zur Ausführung des Vertrages zur Verfügung stellt. Diese darf jedoch der Verkäufer solchen Dritten zugänglich machen, denen er zulässigerweise Lieferungen übertragen hat.
7. Erklärt der Käufer vor Lieferung der bestellten Artikel den Rücktritt vom Vertrag, so ist der Verkäufer berechtigt, alle ihm bis zum Zeitpunkt des Rücktritts entstandenen Kosten vom Käufer zu verlangen. Zu diesen Kosten zählen u.a. Projektierungskosten, Bearbeitungskosten für die Erfassung und Betreuung des Auftrages, Fertigungsplanungskosten, Kosten bereits bearbeiteter Ware etc. Unabhängig hiervon kann der Verkäufer jedoch weiterhin Vertragserfüllung verlangen.

III. Preise, Preisänderungsvorbehalt, Zahlungsbedingungen und Folgen bei Nichtbeachtung, Aufrechnung und Zurückbehaltung

1. Die Preise gelten für den in den Auftragsbestätigungen des Verkäufers aufgeführten Leistungs- und Lieferungsumfang. Mehr- oder Sonderleistungen wie z. B. Schulungen, Ausstellung von Zeugnissen etc. werden gesondert berechnet.
2. Sofern keine andere Währung ausdrücklich vereinbart ist, verstehen sich die Preise in Euro ab Werk zuzüglich Versandpauschale (Fracht inkl. Verpackung), der gesetzlichen Mehrwertsteuer, bei Exportlieferungen Zoll sowie Gebühren und anderer öffentlicher Abgaben.
3. Soweit den vereinbarten Preisen die Listenpreise des Verkäufers zu Grunde liegen und die Lieferung erst mehr als 3 Monate nach Vertragsschluss erfolgen soll, gelten die bei Lieferung gültigen Listenpreise des Verkäufers (jeweils abzüglich eines eventuell vereinbarten prozentualen oder festen Rabatts).
4. Tritt zwischen dem Abschluss des Liefervertrages und seiner Ausführung eine gesetzliche Änderung hinsichtlich der Umsatzsteuer in Kraft, so ist der Verkäufer berechtigt, die geänderte Umsatzsteuer, auch für zulässige Teillieferungen, in Rechnung zu stellen.
5. Bei allen Aufträgen – auch bei Bestellungen auf Abruf und Sukzessivlieferungsverträgen – bei denen die Lieferung vertragsgemäß oder auf Wunsch des Bestellers später als 3 Monate nach Auftragserteilung erfolgt, ist der Verkäufer berechtigt, Material- und Lohnpreissteigerungen im Rahmen und zum Ausgleich dieser Preissteigerungen zwischen dem Vertragsschluss und der Lieferung an den Käufer weiterzugeben.
6. An die Einhaltung vorhergehender Preise bei selbständigen Anschlussaufträgen ist der Verkäufer nicht gebunden. Etwaige Preisermäßigungen gelten nicht rückwirkend, sondern ausschließlich ab dem Zeitpunkt der Bekanntgabe der entsprechenden Ermäßigung.
7. Rechnungsbeträge sind innerhalb von 10 Tagen abzgl. 2 % Skonto oder innerhalb von 30 Tagen ohne Abzug, jeweils ab Rechnungsdatum, spätestens jedoch 30 Tage nach Fälligkeit und Empfang der Gegenleistung ohne Abzug porto- und spesenfrei zu zahlen. Maßgeblich für das Datum der Zahlung ist der Eingang beim Verkäufer. Schecks gelten erst nach Einlösung als Zahlung. Leistet der Käufer bei Fälligkeit nicht, so sind die ausstehenden Beträge ab dem Tag der Fälligkeit mit 5 % Jahreszinsen zu verzinsen. Die Geltendmachung höherer Zinsen und weiterer Schäden im Falle des Verzugs, entsprechend den gesetzlichen Vorschriften, bleibt hiervon unberührt.
8. Gebühren und Zuschläge jeglicher Art sowie die Rechnungsbeträge für Mehr- oder Sonderleistungen (siehe III.1) sind nicht skontofähig.
9. Die Aufrechnung mit Gegenansprüchen des Käufers oder die Zurückbehaltung von Zahlungen wegen solcher Ansprüche ist nur zulässig, soweit die Gegenansprüche unbestritten oder rechtskräftig festgestellt sind.
10. Der Verkäufer ist berechtigt, noch ausstehende Lieferungen oder Leistungen nur gegen Vorauszahlung oder Sicherheitsleistung auszuführen oder zu erbringen, wenn ihm nach Abschluss des Vertrages Umstände bekannt werden, welche die Kreditwürdigkeit des Auftraggebers/Käufers wesentlich zu mindern geeignet sind und durch welche die Bezahlung der offenen Forderungen des Verkäufers durch den Auftraggeber aus dem jeweiligen Vertragsverhältnis (einschließlich aus anderen Einzelaufträgen für die derselbe Rahmenvertrag gilt) gefährdet wird.
11. Bei Kleinstaufträgen unter einem Nettorechnungswert von € 100,00 berechnen wir eine anteilige Bearbeitungsgebühr von € 25,00 je Kleinstauftrag. Ersatzbestellungen sind von dieser Regelung ausgenommen.
12. Der Verkäufer ist berechtigt, seine gegenüber dem Käufer bestehenden Forderungen aus Lieferungen oder Leistungen zu Finanzierungszwecken an Dritte abzutreten.

Service – Allgemeine Geschäfts- und Lieferbedingungen

IV. Lieferung und Lieferzeit

1. Soweit nicht anders ausdrücklich vereinbart, erfolgen sämtliche Lieferungen ab Werk (D-57399 Kichhundem (M6)).
2. Vom Verkäufer in Aussicht gestellte Fristen und Termine für Lieferungen und Leistungen gelten stets nur annähernd, es sei denn, dass ausdrücklich eine feste Frist oder ein fester Termin zugesagt oder vereinbart ist. Sofern Versendung vereinbart wurde, beziehen sich Lieferfristen und Liefertermine auf den Zeitpunkt der Übergabe an den Spediteur, Frachtführer oder sonst mit dem Transport beauftragten Dritten. Bei nachträglicher Auftragsänderung ist der Verkäufer an die ursprünglich vereinbarten Liefertermine nicht mehr gebunden.
3. Der Verkäufer kann – unbeschadet seiner Rechte aus einem etwaigen Verzug des Käufers – vom Käufer eine Verlängerung von Liefer- und Leistungsfristen oder eine Verschiebung von Liefer- und Leistungsterminen um den Zeitraum verlangen, in dem der Käufer seinen vertraglichen Verpflichtungen dem Verkäufer gegenüber nicht nachkommt.
4. Der Verkäufer haftet nicht für Unmöglichkeit der Lieferung oder für Lieferverzögerungen, soweit diese durch höhere Gewalt oder sonstige, zum Zeitpunkt des Vertragsabschlusses nicht vorhersehbare Ereignisse, die der Verkäufer nicht zu vertreten hat (z. B. Betriebsstörungen aller Art, Schwierigkeiten in der Material- oder Energiebeschaffung, Transportverzögerungen, Streiks, rechtmäßige Aussperrungen, Mangel an Arbeitskräften, Energie- oder Rohstoffen, Schwierigkeiten bei der Beschaffung von notwendigen behördlichen Genehmigungen, behördliche Maßnahmen oder die ausbleibende, nicht richtige oder nicht rechtzeitige Belieferung durch Lieferanten), verursacht worden sind. Sofern solche Ereignisse dem Verkäufer die Lieferung oder Leistung wesentlich erschweren oder unmöglich machen und die Behinderung nicht nur von vorübergehender Dauer ist, ist der Verkäufer berechtigt, vom Vertrag ganz oder teilweise zurückzutreten. Voraussetzung dieses Rücktritts ist jedoch, dass der Verkäufer den Käufer unverzüglich über die Nichtverfügbarkeit und/oder die sonstigen Umstände informiert und eventuell bereits erhaltene Gegenleistungen des Käufers, die sich auf die noch nicht erbrachten Leistungen des Verkäufers beziehen, unverzüglich erstattet. Bei Hindernissen vorübergehender Dauer verlängern sich die Liefer- oder Leistungsfristen oder verschieben sich die Liefer- oder Leistungstermine um den Zeitraum der Behinderung zuzüglich einer angemessenen Anlaufzeit. Soweit dem Auftraggeber in Folge der Verzögerung die Annahme der Lieferung oder Leistung nicht mehr zuzumuten ist, kann er durch unverzügliche schriftliche Erklärung seinerseits gegenüber dem Verkäufer vom Vertrag zurücktreten.
5. Der Verkäufer ist nur zu Teillieferungen berechtigt, wenn die Teillieferung für den Auftraggeber im Rahmen des vertraglichen Bestimmungszwecks verwendbar ist, die Lieferung der restlichen bestellten Ware sichergestellt ist und dem Auftraggeber hierdurch kein erheblicher Mehraufwand oder zusätzliche Kosten entstehen, es sei denn, der Verkäufer erklärt sich zur Übernahme dieser zuletzt genannten Kosten bereit. Gerät der Verkäufer mit einer Lieferung oder Leistung in Verzug oder wird ihm eine Lieferung oder Leistung, gleich aus welchem Grunde, unmöglich, so ist die Haftung des Verkäufers auf Schadensersatz nach Maßgabe der Ziffer VIII. dieser Allgemeinen Lieferbedingungen beschränkt.

V. Erfüllungsort, Versand, Verpackung, Gefahrübergang

1. Erfüllungsort für alle Verpflichtungen aus dem Vertragsverhältnis ist das Werk des Verkäufers in 57399 Kirchhundem/Deutschland, soweit nichts anderes im Einzelfall zwischen den Vertragsparteien bestimmt ist.
2. Die Versandart und die Verpackung unterstehen dem pflichtgemäßen Ermessen des Verkäufers. Die Normalverpackung ist die im Katalog ausgewiesene kleinste Verpackungseinheit. Bei Bestellung abweichender Mengen wird die nächstliegende Verpackungseinheit geliefert.
3. Die Gefahr geht spätestens mit der Übergabe des Liefergegenstandes (wobei der Beginn des Verladevorgangs maßgeblich ist) an den Spediteur, Frachtführer oder sonst zur Ausführung der Versendung bestimmte Dritte auf den Käufer über. Dies gilt auch dann, wenn Teillieferungen erfolgen oder der Verkäufer noch andere Leistungen (z. B. Versand) übernommen hat. Verzögert sich der Versand oder die Übergabe in Folge eines Umstands, dessen Ursache beim Auftraggeber liegt, geht die Gefahr von dem Tag an auf den Auftraggeber über, an dem der Liefergegenstand versandbereit ist und der Verkäufer dies dem Käufer angezeigt hat.
4. Lagerkosten nach Gefahrübergang trägt der Auftraggeber. Bei Lagerung durch den Verkäufer betragen die Lagerkosten 0,25 % des Rechnungsbetrages der zu lagernden Liefergegenstände pro abgelaufener Woche. Die Geltendmachung und der Nachweis weiterer oder geringerer Lagerkosten bleiben beiden Vertragsparteien vorbehalten.
5. Die Sendung wird vom Verkäufer nur auf ausdrücklichen Wunsch des Käufers und auf seine Kosten gegen Diebstahl, Bruch-, Transport-, Feuer- und Wasserschäden oder sonstige versicherbare Risiken versichert.
6. Bei Verträgen mit fortlaufender Auslieferung sind dem Verkäufer Arten- und Sorteneinteilung rechtzeitig mitzuteilen. Wird nicht rechtzeitig abgerufen und eingeteilt, ist der Verkäufer nach fruchtloser Nachfristsetzung berechtigt, selbst einzuteilen und zu liefern oder von dem nicht erfüllten Teil des Vertrages unter den weiteren Voraussetzungen der Ziffer IV. 4. zurückzutreten und Ersatz des ihm dadurch entstehenden Ausfalls als Schadensersatz zu verlangen. Die Geltendmachung eines darüber hinaus entstehenden Schadens bleibt dem Verkäufer vorbehalten.
7. Retouren, die nicht auf einem Sach- oder Rechtsmangel basieren, werden gemäß den Retourbedingungen des Verkäufers bearbeitet, die im Internet unter www.mennekes.de unter dem Menüpunkt AGB abrufbar sind.

VI. Gewährleistung, Sachmängel

1. Unbeschadet der bei einem beiderseitigen Handelsgeschäft bestehenden weitergehenden Prüfungs- und Rügepflichten (§ 377 HGB) hat der Auftraggeber die gelieferte Ware auf offensichtliche Mängel zu untersuchen und Beanstandungen wegen solcher offensichtlicher Mängel – das gilt auch für unvollständige oder Falschlieferungen – binnen 5 Arbeitstagen nach Empfang der Ware und bei solchen Mängeln, die erst später offensichtlich werden, binnen 5 Arbeitstagen nach dem Erkennen durch den Auftraggeber schriftlich anzuzeigen; andernfalls gilt die Ware in Ansehung des offensichtlichen Mangels als genehmigt und der Auftraggeber kann insoweit keine Rechte mehr gegenüber dem Verkäufer herleiten. Auf Verlangen des Verkäufers ist der beanstandete Liefergegenstand frachtfrei an den Verkäufer zurückzusenden. Bei berechtigter Mängelrüge vergütet der Verkäufer die Kosten des günstigsten Versandweges; dies gilt nicht, soweit die Kosten sich erhöhen, weil sich der Liefergegenstand an einem anderen Ort als dem Ort des bestimmungsgemäßen Gebrauchs befindet.
2. Bei berechtigter Mängelrüge ist der Verkäufer, nach seiner innerhalb angemessener Frist zu treffenden Wahl, zunächst zur Nachbesserung oder Ersatzlieferung verpflichtet und berechtigt. Im Falle des Fehlschlagens, d. h. der Unmöglichkeit, Unzumutbarkeit, Verweigerung oder unangemessenen Verzögerung der Nachbesserung oder Nachlieferung, kann der Käufer vom Vertrag zurücktreten oder den Kaufpreis angemessen mindern.
3. Beruht ein Mangel auf dem Verschulden des Verkäufers, kann der Käufer unter den in VIII. bestimmten Voraussetzungen Schadensersatz verlangen.
4. Bei Mängeln von Bauteilen anderer Hersteller, die der Verkäufer aus lizenzrechtlichen oder tatsächlichen Gründen nicht beseitigen kann, wird der Verkäufer nach seiner Wahl seine Gewährleistungsansprüche gegen die Hersteller und Lieferanten für Rechnung des Auftraggebers geltend machen oder an den Auftraggeber abtreten. Gewährleistungsansprüche gegen den Verkäufer bestehen bei derartigen Mängeln unter den sonstigen Voraussetzungen und nach Maßgabe dieser Allgemeinen Lieferbedingungen nur, wenn die gerichtliche Durchsetzung der vorstehend genannten Ansprüche gegen den Hersteller und Lieferanten erfolglos war oder beispielsweise auf Grund einer Insolvenz aussichtslos ist. Während der Dauer des Rechtsstreits ist die Verjährung der betreffenden Gewährleistungsansprüche des Auftraggebers gegen den Verkäufer gehemmt.
5. Die Gewährleistung entfällt, wenn der Auftraggeber ohne Zustimmung des Verkäufers den Liefergegenstand ändert oder durch Dritte ändern lässt und die Mängelbeseitigung dadurch unmöglich oder unzumutbar erschwert wird. In jedem Fall hat der Auftraggeber die durch die Änderung entstehenden Mehrkosten durch die Mängelbeseitigung zu tragen.
6. Mängelansprüche bestehen nicht, wenn der Fehler zurückzuführen ist auf eine Verletzung von Bedienungs-, Einlagerungs-, Wartungs- oder Einbauvorschriften, ungeeignete oder unsachgemäße Verwendung, fehlerhafte oder nachlässige Behandlung durch den Auftraggeber oder natürlichen Verschleiß. Das Gleiche gilt, wenn Produkte des Verkäufers fehlerhaft montiert, nachlässig behandelt oder über den Rahmen des üblichen beansprucht werden oder Störungen auf ungeeignete Betriebsmittel, Austauschwerkstoffe, mechanische, chemische, elektrochemische oder elektrische Einflüsse zurückzuführen sind.
7. Eine im Einzelfall mit dem Auftraggeber vereinbarte Lieferung gebrauchter Gegenstände erfolgt unter Ausschluss jeglicher Gewährleistung für Sachmängel, soweit nicht solche vom Verkäufer arglistig verschwiegen werden.
8. Berechtigte Mängel nur an einem Teil der Lieferung können nicht zur Beanstandung der gesamten Lieferung führen.

Service – Allgemeine Geschäfts- und Lieferbedingungen

VII. Schutzrechte

1. Der Verkäufer steht nach Maßgabe dieser Ziffer VII. dafür ein, dass der Liefergegenstand im Land (Staat) des vereinbarten Lieferorts frei von gewerblichen Schutzrechten oder Urheberrechten Dritter ist. Lieferort ist mangels anderweitiger ausdrücklicher schriftlicher abweichender Vereinbarung ausschließlich Kirchhundem/Deutschland. Jeder Vertragspartner wird den anderen Vertragspartner unverzüglich schriftlich benachrichtigen, falls ihm ggü. Ansprüche wegen der Verletzung solcher Rechte geltend gemacht werden. Die Regelung in Satz 1 ist keine Garantiezusage, sondern stellt nur eine Beschaffenheitsvereinbarung im Sinne der gesetzlichen Gewährleistungsregelungen dar.
2. In dem Fall, dass der Liefergegenstand ein gewerbliches Schutzrecht oder Urheberrecht eines Dritten verletzt, wird der Verkäufer nach seiner Wahl und auf seine Kosten den Liefergegenstand derart abändern oder austauschen, dass keine Rechte Dritter mehr verletzt werden, der Liefergegenstand aber weiterhin die vertraglich vereinbarten Funktionen erfüllt, oder dem Auftraggeber durch Abschluss eines Lizenzvertrages das Nutzungsrecht verschaffen. Gelingt ihm dies innerhalb eines angemessenen Zeitraums nicht, ist der Auftraggeber berechtigt, von dem Vertrag zurückzutreten oder den Kaufpreis angemessen zu mindern. Etwaige Schadensersatzansprüche des Auftraggebers ggü. dem Verkäufer unterliegen den Beschränkungen der Ziffer VIII. dieser Allgemeinen Lieferbedingen.
3. Bei Rechtsverletzungen durch vom Verkäufer gelieferte Produkte anderer Hersteller wird der Verkäufer nach seiner Wahl seine Ansprüche gegen die Hersteller und Vorlieferanten für Rechnung des Auftraggebers geltend machen oder an den Auftraggeber abtreten. Ansprüche gegen den Verkäufer bestehen in diesen Fällen nach Maßgabe der Ziffer nur, wenn die gerichtliche Durchsetzung der vorstehend genannten Ansprüche gegen die Hersteller und Vorlieferanten erfolglos war oder, beispielsweise auf Grund einer Insolvenz, aussichtslos ist.
4. Erfolgen Lieferungen nach Zeichnungen oder sonstigen Angaben des Auftraggebers und werden hierdurch Schutzrechte Dritter verletzt, trägt der Auftraggeber die Verantwortung für die Richtigkeit und dafür, dass Schutzrechte Dritter nicht verletzt werden. Er hat insoweit den Verkäufer von sämtlichen Ansprüchen eines Schutzrechtsinhabers freizustellen, im Fall von Ansprüchen auf Schadensersatz jedoch nur, wenn der Käufer nicht nachweist, dass er die Mangelhaftigkeit seiner Angaben oder die Schutzrechtsverletzung nicht zu vertreten hat. Wird in einem solchen Fall dem Verkäufer die Fertigung oder Lieferung von Dritten unter Berufung auf ein ihm gehörendes Schutzrecht untersagt, so ist der Verkäufer nach erfolgloser angemessener Fristsetzung gegenüber dem Käufer, in dem dieser zur Beseitigung der Untersagungsverfügung des Dritten aufgefordert worden ist, berechtigt, die Arbeiten einzustellen und vom Vertrag zurückzutreten. Die Geltendmachung eines entsprechenden Schadensersatzanspruches des Verkäufers gegenüber dem Käufer auf der Grundlage der gesetzlichen Vorschriften bleibt hierdurch unberührt.

VIII. Sonstige Haftung (Begrenzung und Ausschluss)

1. Die Haftung des Verkäufers auf Schadensersatz, gleich aus welchem Rechtsgrund, insbesondere aus Unmöglichkeit, Verzug, mangelhafter oder falscher Lieferung, Vertragsverletzung, Verletzung von Pflichten bei Vertragsverhandlungen und unerlaubte Handlung ist, soweit es dabei jeweils auf ein Verschulden ankommt, nach Maßgabe der nachfolgenden Regelungen eingeschränkt.
2. Der Verkäufer haftet nicht im Falle einfacher Fahrlässigkeit seiner Organe, gesetzlichen Vertreter, Angestellten oder sonstigen Erfüllungsgehilfen, soweit es sich nicht um eine Verletzung vertragswesentlicher Pflichten (Hauptpflichten des Vertrages / Kardinalpflichten) handelt. Vertragswesentliche Pflichten sind solche, deren Erfüllung die ordnungsgemäße Durchführung des Vertrages überhaupt erst ermöglicht und auf deren Einhaltung der Vertragspartner regelmäßig vertrauen darf.
3. Soweit der Verkäufer gemäß des vorgenannten Absatzes dem Grunde nach auf Schadensersatz haftet, ist diese Haftung auf Schäden begrenzt, die der Verkäufer bei Vertragsschluss als mögliche Folge einer Vertragsverletzung vorausgesehen hat oder die er bei Anwendung verkehrsbüblicher Sorgfalt hätte voraussehen müssen. Mittelbare Schäden oder Folgeschäden, die Folge von Mängeln des Liefergegenstandes sind, sind außerdem nur ersatzfähig, soweit solche Schäden bei bestimmungsgemäßer Verwendung des Liefergegenstandes typischerweise zu erwarten sind.
4. Im Falle einer Haftung für einfache Fahrlässigkeit ist die Ersatzpflicht des Verkäufers für Sachschäden und daraus resultierende weitere Vermögensschäden auf solche Schäden begrenzt, die üblicher- und typischerweise über eine vom Verkäufer abzuschließende Haftpflichtversicherung / Produkthaftpflichtversicherung zu angemessenen Bedingungen versicherbar sind, auch dann, wenn es sich um eine Verletzung vertragswesentlicher Pflichten handelt.
5. Die vorstehenden Haftungsausschlüsse und Haftungsbeschränkungen gelten in gleichem Umfang zu Gunsten der Organe, gesetzlichen Vertreter, Angestellten und sonstigen Erfüllungsgehilfen des Verkäufers.
6. Soweit der Verkäufer technische Auskünfte gibt oder beratend tätig wird und diese Auskünfte oder Beratungen nicht zu dem von ihm geschuldeten, vertraglich vereinbarten Leistungsumfang gehören, geschieht dies unentgeltlich und unter Ausschluss jeglicher Haftung.
7. Die Haftungseinschränkungen dieser Ziffer VIII. gelten nicht für die Haftung des Verkäufers wegen vorsätzlichen Verhaltens, für garantierte Beschaffenheitsmerkmale, wegen Verletzung des Lebens, des Körpers oder der Gesundheit oder nach dem ProdHaftG.

IX. Verjährung, Fristen

1. Die Ansprüche aus VI. verjähren innerhalb eines Jahres ab Übergabe der Lieferung an den Käufer.
2. Hiervon ausgenommen verjähren diese Ansprüche innerhalb der gesetzlichen Verjährungsfrist
 - bei vorsätzlicher, arglistiger oder grob fahrlässiger Pflichtverletzung durch den Verkäufer, seiner gesetzlichen Vertreter oder Erfüllungsgehilfen;
 - bei Schäden aus der Verletzung des Lebens, des Körpers oder der Gesundheit, die auf einer fahrlässigen Pflichtverletzung des Verkäufers oder auf einer vorsätzlichen oder fahrlässigen Pflichtverletzung seiner gesetzlichen Vertreter oder Erfüllungsgehilfen beruhen;
 - bei Ansprüchen aus einer Garantie für die Beschaffenheit der Sache;
 - sofern der Lieferer verpflichtet ist, die Kosten zu ersetzen, die der Auftraggeber gegenüber einem Nachunternehmer in der Lieferkette wegen des Verkaufs einer neuen Sache zum Zweck der Nacherfüllung zu tragen hat (§ 478 Abs. 2 BGB);
 - falls die vom Verkäufer gelieferte Sache entsprechend ihrer üblichen Verwendungsweise für ein Bauwerk verwendet worden ist und dessen Mangelhaftigkeit verursacht hat und Teil B der Verdingungsordnung für Bauleistungen dem Vertragsverhältnis insgesamt nicht zu Grunde lag.
3. Für alle Fälle gilt, dass die Verjährungsfrist nach den gesetzlichen Vorschriften beginnt. Die gesetzlichen Regelungen über Ablaufhemmung, Hemmung, Neubeginn der Fristen bleiben unberührt. Bei Schadensersatzansprüchen nach dem ProdHaftG gelten die gesetzlichen Verjährungsvorschriften, ebenso im Falle vorsätzlicher oder grob fahrlässiger Pflichtverletzungen.
4. Soweit den Verkäufer nach VIII. eine Haftung deshalb trifft, weil es um solche Schäden geht, die üblicher- und typischerweise über eine von ihm abzuschließende Haftpflichtversicherung zu angemessenen Bedingungen versicherbar sind, beträgt die Verjährungsfrist ebenfalls ein Jahr.

X. Eigentumsvorbehalt

1. Der Verkäufer behält sich das Eigentum an dem Liefergegenstand vor (Vorbehaltsware), bis seine sämtlichen Forderungen gegen den Auftraggeber aus der Geschäftsverbindung einschließlich der künftig entstehenden Forderungen, auch aus gleichzeitig oder später abgeschlossenen Verträgen, beglichen sind. Bei laufender Rechnung gelten das vorbehaltenen Eigentum und alle Rechte als Sicherheit für die gesamte Saldoforderung nebst Zinsen und Kosten. Bei Pfändungen oder sonstigen Eingriffen Dritter hat der Auftraggeber den Verkäufer unverzüglich zu benachrichtigen.
2. Der Auftraggeber ist berechtigt, den Liefergegenstand im ordentlichen Geschäftsgang zu verarbeiten und weiterzuverkaufen. Dieses Befugnis endet, wenn der Auftraggeber in Zahlungsverzug gerät, ferner mit seiner Zahlungseinstellung oder wenn über sein Vermögen die Eröffnung des Insolvenzverfahrens beantragt wird. Er ist verpflichtet, die Vorbehaltsware nur unter Eigentumsvorbehalt weiterzuveräußern und dafür zu sorgen, dass die Forderungen aus der Weiterveräußerung gem. 5. und 6. auf den Verkäufer übergehen. Als Weiterveräußerung gilt auch die Verwendung der Vorbehaltsware zur Erfüllung von Werk- und Werklieferungsverträgen. Zu anderen Verfügungen über die Vorbehaltsware, insbesondere zur Verpfändung oder Sicherungsübereignung, ist er nicht berechtigt.
Eine Abtretung der Forderungen aus der Weitergabe der Vorbehaltsware ist unzulässig, es sei denn, es handelt sich um eine Abtretung im Wege des echten Factoring, die dem Verkäufer angezeigt wird und bei welcher der Factoringkredit den Wert der gesicherten Forderungen übersteigt. Mit der Gutschrift des Factoringkreditlöses wird die Forderung des Verkäufers sofort fällig.

Service – Allgemeine Geschäfts- und Lieferbedingungen

3. Durch Be- und Verarbeitung der Vorbehaltsware erwirbt der Auftraggeber nicht das Eigentum gem. § 950 BGB an der neuen Sache. Die Verarbeitung oder Umbildung wird für den Verkäufer vorgenommen, ohne ihn zu verpflichten. Die be- und verarbeitete Ware gilt als Vorbehaltsware.
4. Bei Verarbeitung, Verbindung und Vermischung der Vorbehaltsware mit anderen Waren steht dem Verkäufer das Miteigentum an der neuen Sache zu im Verhältnis des Rechnungswertes der Vorbehaltsware zum Rechnungswert der anderen verwendeten Waren. Erlischt das Eigentum des Verkäufers durch Verbindung, Vermischung oder Verarbeitung, so überträgt der Auftraggeber dem Verkäufer bereits jetzt die ihm zustehenden Eigentums- und Anwartschaftsrechte an dem neuen Bestand oder der Sache im Umfang des Rechnungswertes der Vorbehaltsware, im Falle der Verarbeitung im Verhältnis des Rechnungswertes der Vorbehaltsware zum Rechnungswert der anderen verwendeten Waren, und verwahrt sie unentgeltlich für den Verkäufer. Seine Miteigentumsrechte gelten als Vorbehaltsware.
5. Die Forderungen des Auftraggebers aus der Weiterveräußerung der Vorbehaltsware werden bereits jetzt an den Verkäufer abgetreten. Sie dienen in demselben Umfang zur Sicherung wie die Vorbehaltsware.
6. Wird die Vorbehaltsware vom Auftraggeber zusammen mit anderen Waren weiterveräußert, so wird dem Verkäufer die Forderung aus der Weiterveräußerung im Verhältnis des Rechnungswertes der Vorbehaltsware zum Rechnungswert der anderen Waren abgetreten. Bei der Weiterveräußerung von Waren, an denen der Verkäufer Miteigentumsanteile gem. 4. hat, wird ihm ein an seinem Miteigentumsanteil entsprechender Teil der Forderungen abgetreten.
7. Auf das Verlangen des Verkäufers hin ist der Auftraggeber verpflichtet, ihm eine genaue Aufstellung seiner Forderungen mit Namen und Anschrift der Abnehmer zu geben, die Abtretung seinen Abnehmern bekannt zu geben und dem Verkäufer alle für die Geltendmachung der abgetretenen Forderungen nötigen Auskünfte zu erteilen. Der Auftraggeber bevollmächtigt den Verkäufer, sobald er mit einer Zahlung in Verzug gerät oder sich seine Vermögensverhältnisse verschlechtern, die Abnehmer von der Abtretung zu unterrichten und die Forderungen selbst einzuziehen. Der Verkäufer kann eine Überprüfung des Bestandes der abgetretenen Forderungen durch seine Beauftragten anhand der Buchhaltung des Auftraggebers verlangen. Der Auftraggeber hat dem Verkäufer eine Aufstellung über die noch vorhandenen Vorbehaltswaren zu übergeben.
8. Übersteigt der Wert der bestehenden Sicherheiten die gesicherten Forderungen insgesamt um mehr als 10 %, so ist der Verkäufer auf Verlangen des Auftraggebers insoweit zur Freigabe von Sicherheiten nach seiner Wahl unter Beachtung der Interessen des Auftraggebers verpflichtet. Als Wert der Sicherheiten gilt beim einfachen und nachgeschalteten Eigentumsvorbehalt der Rechnungswert, zu dem der Auftraggeber die Waren beim Verkäufer bezieht, und beim verlängerten Eigentumsvorbehalt der Rechnungswert, zu dem der Auftraggeber die Waren weiterverkauft.
9. Auf Grund des Eigentumsvorbehalts kann der Verkäufer den Liefergegenstand herausverlangen, wenn er vom Vertrag zurückgetreten ist. Zum Rücktritt ist er ohne Rücksicht auf die weiteren Voraussetzungen des § 323 BGB, insbesondere ohne Fristsetzung, ab dem Zeitpunkt berechtigt, zu dem sich der Auftraggeber mit der Bezahlung ganz oder teilweise im Verzug befindet. Gleiches gilt, wenn der Auftraggeber seine Zahlungen einstellt oder wenn über sein Vermögen die Eröffnung des Vergleichs- oder Insolvenzverfahrens beantragt wird. Alle durch die Wiederinbesitznahme des Liefergegenstandes entstehenden Kosten trägt der Auftraggeber. Der Verkäufer ist berechtigt, den zurückgenommenen Liefergegenstand freihändig zu verwerten.

XI. Datenverarbeitungserlaubnis

Der Verkäufer ist berechtigt, alle im Zusammenhang mit der Geschäftsbeziehung erhaltenen, den Käufer betreffenden Daten, im Rahmen der jeweils gültigen gesetzlichen Vorschriften zu verarbeiten.

XII. Schlussbestimmungen

1. Gerichtsstand für alle etwaigen Streitigkeiten aus der Geschäftsbeziehung zwischen dem Verkäufer und dem Auftraggeber ist nach Wahl des Verkäufers Kirchhundem oder der Sitz des Käufers. Für Klagen gegen den Verkäufer ist 57399 Kirchhundem ausschließlicher Gerichtsstand. Zwingende gesetzliche Bestimmungen über ausschließliche Gerichtsstände bleiben von dieser Regelung unberührt.
2. Die Beziehungen zwischen dem Verkäufer und dem Käufer unterliegen ausschließlich dem Recht der Bundesrepublik Deutschland. Das Übereinkommen der Vereinten Nationen über Verträge über internationalen Warenkauf vom 11.04.1980 (CISG) gilt nicht.
3. Soweit der Vertrag oder die Allgemeinen Lieferbedingungen Regelungslücken enthalten, gelten zur Ausfüllung dieser Lücken diejenigen rechtlich wirksamen Regelungen als vereinbart, welche die Vertragspartner nach den wirtschaftlichen Zielsetzungen des Vertrages und dem Zweck dieser Allgemeinen Lieferbedingungen vereinbart hätten, wenn sie die Regelungslücke gekannt hätten.

Hinweis gemäß § 36 Verbraucherstreitbeilegungsgesetz (VSBG)

Der Verkäufer / Auftragnehmer wird nicht an einem Streitbeilegungsverfahren vor einer Verbraucherschlichtungsstelle im Sinne des VSBG teilnehmen und ist hierzu auch nicht verpflichtet.

Druckfehler, Änderungen und Irrtümer vorbehalten.
Stand: März 2017

Service – Index

Bestellnr.	Seite	Bestellnr.	Seite	Bestellnr.	Seite	Bestellnr.	Seite
13A	77	202	95	333	85	438	86
14A	77	203A	52	334	85	444	86
15A	95	203P	52	335	85	461	87
16A	95	204A	52	336	85	462	87
31	24	205A	52	337	85	464	87
32	24	205P	52	338	82	467	87
33	76	206A	52	339	82	468	87
34	76	206P	52	340	85	469	87
35	94	207A	52	341	85	473	87
36	94	208A	52	342	85	474	87
121	95	208P	52	343	85	476	87
122	95	209A	52	344	85	477	87
123	50	209P	52	345	85	479	87
125	95	210A	52	346	85	480	87
126	95	211A	52	347	85	509ZC	336
127	95	212A	52	348	85	522ZB	336
128A	27	212P	52	349	85	539	95
128P	27	213A	52	352	85	540	95
129A	27	213P	52	353	85	541	95
129P	27	214A	52	354	85	542	95
130A	27	215A	52	355	85	543	95
130P	27	216A	52, 54	356	85	544	95
131A	27	216P	52, 54	357	85	545	95
132A	27	260ZD	335	358	85	546	95
132P	27	277	79	359	85	547	95
133A	27	278	79	360	85	548	95
133P	27	279	79	361	85	549	95
134A	27	280	79	362	85	550	95
134P	27	281	79	363	85	551	95
135A	27	282	79	364	85	552	95
136A	27	283	79	365	85	553	95
136P	27	284	79	366	85	554	95
137	27	285	79	367	85	555	95
138	27	286	79	368	85	556	95
139	27	287	79	372	86	557	95
139P	27	288	79	373	86	558	95
140	27	289	79	379	86	559	95
141	27	290	79	381	86	560	95
141P	27	291	79	385	86	561	95
142	27	292	79	391	86	562	95
143	27	293	79	392	86	577	247
147A	77	294	79	393	86	578	247
148A	77, 314	295	79	394	86	583	247
149A	77	296	79	395	86	584	247
151A	77	297	79	396	82	585	247
152A	77	298	79	397	82	586	247
153A	77	299	79	398	86	590	247
154	50	300	79	399	86	591	247
155	50	308	95	400	86	596	247
156	50	309	95	401	86	597	247
157A	77	310	95	402	86	598	247
159	77	312	95	403	86	599	247
160	77	313	95	404	86	603	247
163	77	314	95	405	86	604	247
164	77	315	78	406	86	609	247
165	77	318	82	407	86	610	247
169A	77	319	82	410	86	611	247
179A	95	321	82	411	86	612	247
180A	95	322	82	412	86	616	247
180AC	316	324	83	418	24	617	247
181A	95	325	83	419	24	622	247
193A	95	328	83	420	24	623	247
194A	95	329	90	421	24	624	247
195A	95	330	90	422	24	625	247
199A	95	331	85	432	86	629A	249
201	95	332	85, 315	434	86	630A	249

Service – Index

BestellNr.	Seite	BestellNr.	Seite	BestellNr.	Seite	BestellNr.	Seite
635A	249	739	231	855	90	1128A	53
636A	249	740	231	856	27	1128P	53
637A	249	741	233	857	54	1131	49
638A	249	742	233	858	54	1132	51
642A	249	743	233	859	83	1133	51
643A	249	744	233	860	257	1134	51
645	95	745	235	861	257	1135	51
646	95	746	235	862	257	1136A	27
647	77	747	235	863	257	1137A	27
648A	249	748	235	886	258	1137P	27
649A	249	749	234	887	258	1140A	27
650A	249	750	234	888	258	1140P	27
651A	249	751	234	889	258	1141A	27
654	77	752	234	891	78	1141P	27
655A	249	757	77	907	51	1142A	27
656A	249	761	94	913	90	1145A	27
657	77	763	94	921	85	1145P	27
658	77	765	94	922	85	1146A	52
659	77	767	255	947	76	1147A	52
661A	249	768	255	948	76	1147P	52
662A	249	769	77	951	76	1148A	52
663A	249	773	77	952	76	1149A	52
664A	249	777	77	953	76	1150A	52
668A	249	800	84	954	76	1150P	52
669A	249	801	84	965	94	1151A	52
674A	249	802	84	979	94	1151P	52
675A	249	803	84	980	94	1152A	52
676A	249	804	84	987	51	1152P	52
677A	249	806A	257	988	51	1153A	52
681A	250	807A	257	989	51	1154A	52
682A	250	808A	257	993	94	1155A	52
687A	250	809A	257	994	94	1155P	52
688A	250	812	88	995AB	334	1158	49
689A	250	813	88	996	94	1166	51
690A	250	814	88	997	51	1167	51
694A	250	815	88	997AB	334	1168	49
695A	250	817	88	998	51	1169	49
700A	250	819	88	1003	258	1171	49
701A	250	820	88	1004	258	1173	49
702A	250	821	88	1005	258	1216	85
703A	250	824	89	1006	258	1217	85
707A	250	825	89	1029	258	1247A	52
708A	250	826	89	1030	258	1248A	52
711	76	827	89	1031	258	1248P	52
712	76	828	89	1032	258	1249A	52
713A	250	829	89	1035	229	1250A	52
714A	250	830	89	1040	229	1251A	52
715A	250	831	89	1045	231	1252A	52
716A	250	832	89	1050	231	1252AC	334
717	76	833	89	1053	244	1252P	52
719	76	834	89	1055	233	1253	87
720A	250	835	89	1060	233	1254	87
721A	250	836	89	1065	235	1256	87
723	76	837	88	1070	235	1257	87
725	94	838	88	1075	234	1259	87
726A	250	839	89	1080	234	1260A	52
727A	250	840	89	1095	232	1261A	52
728A	250	843	84	1096	232	1261AE	334
729A	250	844	84, 315	1097	232	1261P	52
731	94	846	84	1107	85	1262A	52
733	229	847	84, 315	1122A	53	1263A	53
734	229	851	312	1123A	53	1264A	53
735	229	852	314	1124A	53	1264P	53
736	229	853	88	1125A	53	1265A	53
737	231	853SW	334	1126A	53	1270	248
738	231	854	91	1127A	53	1271	248

Service – Index

Bestellnr.	Seite	Bestellnr.	Seite	Bestellnr.	Seite	Bestellnr.	Seite
1272	248	1640	48	1744	48	1858	24
1273	248	1641	48	1745	48	1859	24
1278	55	1642	48	1746	48	1860	24
1281	55	1643	48	1747	48	1861	24
1282	55	1644	48	1749	48	1862	24
1285	55	1646	48	1750	24	1864	24
1287	55	1647	26	1751	24	1955	249
1291	55	1648	26	1752	24	1959	249
1294	55	1649	26	1753	24	1961	249
1337	50	1650	26	1754	24	1962	249
1340	24	1651	26	1755	24	1965	249
1341	24, 312	1657	247	1756	24	1967	249
1342	24	1661	247	1757	24	1968	249
1343	24	1667	48	1759	24	1972	249
1344	24	1668	48, 313	1786	48	1974	249
1345	24	1669	48	1787	48	1975	249
1346	24	1671	48	1788	48	1978	249
1347	24	1672	48	1789	48	1980	249
1348	24	1673	48	1790	48	1981	89
1349	24	1674	48	1791	48	1982	89
1350	50, 313	1675	48	1792	48	1983	89
1351	50	1676	48	1793	48	1984	89
1352	50	1677	48	1794	48	2007A	27
1353	50	1678	48	1795	48	2113	240
1385ZI	333	1679	48	1796	48	2114	240
1387ZA	333	1680	48	1797	48	2115	240
1395ZD	333	1682	48	1798	48	2117	263
1403	50	1688	89	1800	48	2123A	307
1404	50	1693	247	1801	49	2139	27
1405	50	1700	49	1802	49	2139P	27
1408	88	1701	49	1803	49	2152	259
1409	88	1702	49	1804	49	2162A	28
1410	78	1703	49	1805	49	2165	258
1411	78, 314	1704	49	1806	49	2166	233
1414	92	1705	49	1807	49	2167	233
1415	92	1706	49	1808	49	2175B	307
1436	92	1707	49	1809	49	2177A	308
1437	92	1708	49	1810	49	2179A	52
1438	95, 317	1709	49	1811	49	2180A	52
1455	53	1710	49	1812	49	2180P	52
1455P	53	1711	49	1813	49	2181A	52
1456	53	1712	49	1814	49	2184	263
1457	53	1713	49	1815	49	2185	264
1457P	53	1714	49	1816	49	2211	263
1458	53	1715	49	1817	49	2212	231
1458P	53	1716	49	1818	49	2213	233
1459	53	1717	49	1819	49	2227	263
1460	53	1719	24	1823	247	2255	235
1461	53	1720	24	1825	246	2289A	262
1461P	53	1721	24	1829	246	2296	231
1579	247	1723	24	1831	246	2317	231
1594	247	1724	24	1832	246	2324	233
1595	247	1725	24	1835	246	2331	263
1602	247	1726	24	1837	246	2359	85
1603	247	1727	24	1838	246	2386	85
1618	50	1730	24	1842	246	2390	240
1619	50, 312	1733	48	1844	246	2400	85
1629ZC	333	1734	48	1845	246	2405	233
1631	48	1735	48	1848	246	2422	263
1632	48, 313	1737	48	1850	246	2443	231
1633	48	1738	48	1851	24	2459	231
1635	48	1739	48	1852	24	2460	235
1636	48	1740	48	1854	24	2478	90
1637	48	1741	48	1855	24	2488A	247
1638	48	1742	48	1856	24	2511	90
1639	48	1743	48	1857	24	2546P	239

Service – Index

BestellNr.	Seite	BestellNr.	Seite	BestellNr.	Seite	BestellNr.	Seite
2576A	236	3147	255	3566	49	3927	80
2584	231	3155	48	3573	49	3928	80
2605	264	3157	48	3575	52	3935	80
2617A	247	3171	48	3581	49	3936	80
2624	87	3183	238	3583	89	3942	80
2668	85	3214	261	3587	49	3943	80
2675	242	3215	261	3590	49	3944	80
2676A	242	3216	261	3600	89	3946	80
2677	244	3217	256	3646	78	3947	80
2678	244	3218	256	3656	89	3948	80
2684	242	3219	256	3657	89	3952	80
2685	244	3220	256	3658	89	3953	96
2692	308	3221	256	3665	89	3954	96
2711	232	3222	256	3704	89	3956	96
2761P	238	3229	245	3717	91	3957	96
2764A	238	3230	244	3718	307	3958	96
2765A	238	3231	92	3719	243	3959	96
2766A	236	3232	92	3773	34	3962	96
2767A	236	3242	232	3774	34	3963	96
2768	241	3243	232	3776	233	3964	96
2769	241	3244	232	3777	233	3965	96
2798	241	3266	78	3778	97	3966	96
2799	241	3283	53	3783	235	3967	96
2801	244	3290	247	3784	235	3969	96
2837	248	3306	78	3787P	239	3970	96
2840A	242	3312	78	3790	236	3971	96
2841	248	3319A	82	3794	80	3974	96
2845	248	3322	82	3796	80	3975	96
2852	248	3331	24	3799	80	3976	96
2855	248	3333	54	3807	80	3977	80
2860	248	3334	54	3809	80	3980	77
2864	248	3339	83	3810	80	3981	77
2869	248	3340	83	3811	80	3982	77
2870	248	3341	83	3819	80	3983	77
2883	231	3342	90	3821	80	3987	78
2917A	243	3343	90	3823	80	3999	97
2918	245	3345	90	3829	80	4101	31
2930	263	3346	90	3830	80	4102	31
2973A	243	3347	90	3832	80	4103	31
2983A	242	3348	91	3841	80	4104	31
2988	232	3350	91	3842	80	4105	31
2997A	243	3355	91	3844	80	4106	31
3004	48	3356	91	3853	80	4107	31
3007	245	3357	90	3855	80	4108	31
3008	48	3367	90	3859	97	4110	31
3010	238	3368	90	3860	97	4111	56
3011	238	3380	53	3871	97	4112	56
3021	232	3385	48	3872	97	4113	56
3022	232	3413	89	3873	97	4114	56
3023	232	3420	92	3881	97	4115	56
3048	48	3424	78	3887	97	4116	56
3049	48	3450	238	3888	97	4117	56
3052	257	3458	92	3897	97	4118	56
3053	257	3459	92	3898	97	4119	56
3058	238	3460	92	3899	97	4120	56
3066	238	3461	92	3907	97	4122	56
3067	257	3463	83	3913	233	4125	56
3070	48	3473	48	3914	234	4127	56
3088	257	3485	49	3915	234	4130	56
3115P	239	3507	52	3916	235	4132	31
3120	232	3517	90	3917	92	4133	31
3121	232	3523	90	3918	80	4135	31
3123	232	3527	92	3919	80	4137	31
3124	48	3528	92	3920	80	4138	31
3126	48	3530	87	3925	80	4140	31
3141	255	3531	87	3926	80	4141	56

Service – Index

Bestellnr.	Seite	Bestellnr.	Seite	Bestellnr.	Seite	Bestellnr.	Seite
4142	56	4344	288	5514	28	7011A	40
4143	56	4345	289	5515	28	7012A	40
4145	56	4350	288	5516	28	7019	45
4145ME	61	4352	288	5517A	28	7021	46
4146	56	4354	288	5518A	28	7024	46
4147	56	4360	288	5519A	28	7026	45
4148	56	4362	288	5519P	28	7027	46
4150	56	4364	288	5536	229	7028	46
4162	31	4365	289	5599A	40	7029	46
4163	31	4366	289	5600A	40	7031	46
4165	31	4367	289	5601A	40	7040	45
4167	31	4370	288	5602A	40	7041	47
4168	31	4372	288	5603A	40	7042	47
4170	31	4374	288	5604A	40	7043	47
4171	57	4375	288	5605A	40	7045	47
4172	57	4377	288	5606A	40	7061	229
4173	57	4378	289	5607A	40	7084	36
4175	57	4379	289	5608A	40	7118	35
4177	57	4900	222	5620A	42	7119	35
4178	57	4901	222	5623A	42	7125	35
4180	57	4902	222	5625A	42	7126	35
4191	64, 292	4904	222	5628A	42	7127	35
4191S	64	4909	222	5663A	236	7134	36
4192	64	4970	210	5679A	44	7136	36
4202	32	4971	207	5683	230	7143	36
4203	32	4972	207	5690A	41	7145	36
4204	32	4973	210	5691A	41	7147	36
4210	60	4974	207	5692A	41	7150	36
4211	60	4974ME	207	5693A	44	7152	36
4212	60	4976	210	5695A	44	7166	37
4213	60	4977	208	5696A	39	7167	37
4214	60	4979	207	5703A	260	7168	37
4215	60	4980	207	5707A	28	7169	37
4217	60	4981	208	5743A	39	7170	37
4219	32	4982	207	5755	28	7214	42
4220	32	4984	207	5756	28	7216	42
4230	60	5002	35	5757	28	7217	42
4233	56	5004	35	5759A	40	7218	42
4235	32, 211	5006	35	5771A	236	7219	42
4237	59	5008	35	5781A	236	7220	42
4238	59	5010	35	5785	230	7221	42
4239	64	5012	35	5787A	236	7222	42
4243	58	5014	35	5792A	306	7223	43
4244	58	5016	35	5793A	40	7224	43
4245	58	5042A	38	5806A	260	7225	43
4246	58	5043A	38	5887A	41	7226	43
4247	59	5044A	38	5888A	41	7227	43
4254	31	5046A	38	5911A	40	7228	43
4262	58	5099A	39	5924A	40	7229	43
4263	58	5100A	39	5925A	40	7230	43
4273	59	5101A	39	5946A	306	7231	43
4274	59	5102A	39	5955A	39	7232	43
4275	59	5103A	39	5956A	39	7233	43
4278	61	5104A	39	5957A	39	7234	43
4279	61	5105A	39	5959A	39	7235	43
4280	61	5106A	39	6015A	237	7238	43
4281	223	5107A	39	6064A	42	7239	43
4300	288	5108A	39	6066A	42	7240	43
4302	288	5109A	40	6077	237	7241	43
4304	288	5110A	40	6106	230	7242	43
4320	288	5111A	40	6262A	237	7243	43
4322	288	5112A	40	6571	39	7244	43
4324	288	5113A	40	6580	237	7245	44
4326	289	5511	28	7000	41	7246	44
4340	288	5512	28	7002A	39	7247	44
4342	288	5513	28	7010A	39	7248	44

Service – Index

BestellNr.	Seite	BestellNr.	Seite	BestellNr.	Seite	BestellNr.	Seite
7249	44	9150	25	10853	328	13111	81
7250	44	9151	25	10859	178	13112	81
7251	44	9152	25	10860	178	13136	240
7283	40	9170	25	10861	329	13137	240
7284	40	9171	25	10863	209	13201	81
7285	40	9172	25	10864	213	13202	81
7286	40	9173	25	10895	342	13203	81
7287	40	9174	25	10896	342	13204	81
7288	40	9175	25	10906	342	13205	81
7289	41	9180	25	10907	343	13206	81
7290	41	9181	25	11010	204	13207	81
7297	42	9182	25	11011	204	13208	81
7298	42	9303	259	11011F	204	13209	81
7299	42	9304	256	11012	204	13210	81
7300	42	9327	256	11012F	204	13211	81
7301	42	9354	256	11013	204	13212	81
7302	42	9377	256	11013F	204	13213	81
7304	230	9500	33	11030	204	13214	81
7305	230	9510	33	11031	204	13215	81
7306	230	9511	33	11031F	204	13216	81
7307	230	9520	33	11032	204	13217	81
7311	37	9530	229	11033	204	13218	81
7312	35	9531	229	11060	204	13219	81
7313	35	9532	229	11061	204	13220	81
7318	43	9561	33	11081	204	13223	81
7320	230	9562	306	11110	215	13224	81
7602	39	9570	33	11111	215	13225	81
7603	39	9590	229	11160	215	13226	81
7604	39	9591	229	11161	215	13227	81
7605	39	9592	229	11162	215	13238	240
7606	39	10081	209	11180	215	13239	240
7607	39	10082	209	11181	215	13240	263
7611	39	10083	209	11200	216	13241	263
7612	39	10085	217	11250	216	13248	244
7613	39	10086	218	11254	224	13260	335
7614	39	10087	219	11310	205	13261	335
7615	39	10092	220	11311	205	13502	76
7616	39	10711	217	11311F	205	13510	76
7620	41	10712	217	11312	205	13520	76
7621	41	10713	218	11312F	205	13521	76
7623	41	10714	216	11313	205	13522	76
7624	41	10715	216	11330	205	13523	76
7625	41	10716	216	11331	205	14101	98
7626	41	10718	218	11331F	205	14102	98
7628	41	10749	212	11332	205	14102P	98
7629	41	10751	214	11333	205	14105	98
7633	41	10752	214	11510K	205	14106	98
7634	41	10754	212	11511	204	14106P	98
7635	41	10755	214	11512	204	14107	98
7636	41	10756	214	11513K	205	14111	98
8001	316	10818	212	11515K	205	14112	98
8004	317	10828	212	11531	204	14112P	98
8005	318	10829	327	11532	204	14128	98
8008	316	10833	214	11561	204	14129	98
9104	25	10834	328	11581	204	14130	98
9105	25	10837	212	11611	215	14131	98
9106	25	10838	212	11661	215	14201	99
9120	25	10839	212	11665K	219	14202	99
9121	25	10840	212	11681	215	14202P	99
9122	25	10841	212	11750	216	14203	99
9123	25	10842	214	11750K	219	14204	99
9124	25	10843	214	13101	81	14204P	99
9125	25	10844	214	13102	81	14205	99
9140	25	10845	214	13105	81	14205P	99
9141	25	10846	214	13106	81	14206	99
9142	25	10852	213	13107	81	14206P	99

Service – Index

Bestellnr.	Seite	Bestellnr.	Seite	Bestellnr.	Seite	Bestellnr.	Seite
14207	99	17014	206	21422	96	23955	254
14207P	99	17021	327	21422ZB	336	23964	33
14208	99	17022	206	21428	79	23971	253
14209	99	17038	206	21428ZA	335	24081	251
14210	99	17039	327	21468	34	24152ZA	334
14211	99	17060	221	21491	80	24210	324
14211P	99	17064	221	21492	80	24230	254
14212	99	17081	221	21497	85	24315	34
14212P	99	17097	221	21516	80	24558	97
14213	99	18416	157, 161	21517	80	24559	97
14213P	99	18422	157	21519	80	24630	323
14214	99	18423	159	21521	96	24640	323
14215	99	18424	157	21523	96	24641	323
14216	99	18426	159	21606	96	24642	323
14216P	99	18427	161	21877	96	24643	323
14217	99	18430	172	21877ZC	336	24660	323
14218	99	18431	172	22071ZA	333	24670	323
14218P	99	18432	163	22126A	33	24671	323
14219	99	18433	160	22174	251	24672	323
14219P	99	18438	160, 340	22175	252	24673	323
14220	99	18440	162	22176	252	24674	325
14220P	99	18442	160	22189A	323	24675	325
14223	99	18444	172	22262	79	24685	325
14224	99	18449	162	22263	79	24686	325
14225	99	18500RO	168	22289	79	24687	325
14225P	99	18502AZ	169	22289ZC	335	24688	325
14226	99	18503AG	169	22302	79	24693	326
14227	99	20146A	54	22302ZC	335	24696	330
14228	99	20147A	54	22326	79	24697	330
14229	99	20148A	54	22356	251	24698	330
14230	99	20162A	33	22737	79	24730	323
14231	99	20235A	33	22737ZA	335	24740	323
14232	99	20458	322	22811	82	24741	323
14233	99	20459	322	22812	82	24742	323
14234	99	20460	322	22814	83	24743	323
14235	99	20461	324	22815	83	24760	323
14248	245	20462	324	22928	322	24770	323
14260	336	20463	324	22932	33	24771	323
14261	336	20485A	33	22986	167	24772	323
14502	94	20709	80	22987	167	24773	323
14510	94	20764	80	22988	167	24774	325
14520	94	20781	79	23151	322	24775	325
14521	94	20842A	33	23152	322	24785	325
14522	94	20844	79	23153	322	24786	325
14523	94	20970	91	23163	322	24787	325
15530	167, 320	21021	96	23164	322	24788	325
15542	166	21021ZB	336	23165	322	24795	326
15566	169	21039	96	23175	322	24796	330
15575	159	21039ZB	336	23176	322	24797	330
15577	159	21051	330	23177	322	24798	330
15586	157	21075	33	23249	324	24840	323
15617	169	21160A	54	23293A	322	24841	323
15678	165, 319	21160P	54	23432	322	24842	323
15679	165, 319	21233	34	23433	324	24843	323
15680	165, 319	21241	91	23443A	33	24870	324
15681	165, 319	21253A	33	23761	254	24873	324
15682	167, 320	21330A	33	23762	254	24885	325
15683	167, 320	21361A	34	23764	253	24888	325
15690	166	21362	80	23765	253	24895	326
15696	143	21363	80	23767	253	24970	324
15738	165	21365	96	23768	253	24973	324
15739	165	21366	96	23770	254	24985	325
15740	165	21369	85	23771	254	24988	325
15741	165	21375	330	23865	253	24995	326
17002	206	21421	79	23866	253	25023	297
17006	206	21421ZA	335	23954	253	25024	297

Service – Index

BestellNr.	Seite
25025	297
25042	291
25056	290
25102	293
25102GE	293
25104	293
25104GE	293
25405	301
25405GE	301
25705	293
25715	293
40102	62
40243	278
40369	63
40444	278
40744	317
40778	100
40784	100
40785	100
40786	100
40787	100
40788	100
40841	100
40871	278
40927	326
40928	326
40978	278
40978ZA	279
40979	279
40980	278
40980ZC	279
40981	279
40985	278
40985ZB	279
40986	279
41000	62
41340	63
41341	225
41342	308
41404	57, 59, 60, 208, 292
41406	64
41407	64
41408	64
41409	64
41414	65
41416	100
41418	65, 224
41419	65, 181, 224
41423	64
41424	64
41431	279
41432	279
41433	279
41440	181, 187
41441	181, 187
41442	175, 177, 299
41445	152
41449	277
41450	277
41452	291
41453	292
41455	290
41457	290
41482	100
41489	100
41492	291

BestellNr.	Seite
41495	343
52241	277
52242	277
52243	277
52244	277
52245	277
52246	277
70004	151
70005	150
70007	151
70009	151
70026	198
70027	198
70028	199
70029	199
70030	199
70031	198
70032	198
70033	199
70034	199
70106	199
70276	196
70349	195
70350	194
70351	195
70352	194
70410	194
70412	194
70414	195
70416	195
70426	150
70433	196
70434	194
70435	195
70436	194
70437	194
70438	193
70439	193
70442	196
70443	197
70444	197
70445	197
70446	196
70447	196
70448	195
70449	196
70531	196
70640	195
70660	195
70702	193
70724	193
70734	196
71062	152
71063	152
71064	151
75001	270
75006	270
75011	273
75016	273
75021	267
75026	267
75031	267
75036	267
75041	269
75046	269
75053	269

BestellNr.	Seite
75058	269
75063	270
75068	270
75073	270
75078	270
75091	270
75096	270
75101	273
75106	273
75111	267
75116	267
75121	267
75126	267
75131	269
75136	269
75160	274
75172	271
75173	271
75174	268
75201	270
75206	270
75211	273
75216	273
75221	266
75226	266
75231	267
75236	267
75241	269
75246	269
75251	271
75256	271
75261	271
75266	271
75271	268
75276	268
75280	274
75284	272
75287	272
75291	272
75295	272
75311	272
75316	272
75321	272
75326	272
75331	272
75336	272
75389	271
75398	271
75437	268
75441	268
75448	268
83685	169
83691	340
83692	340
83698	160
83699	181
83700	181
83705	158
83706	158
83718	339
83722	169
83725	156
83744	156
83840	329
83968A	340
83969	339

BestellNr.	Seite
84335	168
84373	161
84374	161
84708	329
88678	144
89154	179
90839	181
91395	179
92386	187
92594	181
92602	178
92655	180
92658	179
92798	178
92893	180
92894	180
92895	179
92896	180
92897	179
92898	179
92908	187
92909	187
92910	179
92911	180
92912	180
92913	187
92914	187
92915	179
92916	180
92917	180
94350GE	176
94350RO	176
94350SI	176
94351GE	176
94351RO	176
94351SI	176
94352GE	176
94352RO	176
94352SI	176
94353GE	177
94353RO	177
94353SI	177
94354GE	177, 299
94354RO	177, 299
94354SI	177, 299
94355GE	177, 299
94355RO	177, 299
94355SI	177, 299
94356GE	186
94356RO	186
94356SI	186
94357GE	186
94357RO	186
94357SI	186
94358GE	177
94358RO	177
94358SI	177
94359GE	176
94359RO	176
94359SI	176
94550GE	174
94550RO	174
94550SI	174
94551GE	174
94551RO	174
94551SI	174

Service – Index

Bestellnr.	Seite	Bestellnr.	Seite	Bestellnr.	Seite	Bestellnr.	Seite
94552GE	175	910007	124	930032	135	990607	143, 297
94552RO	175	910020	147	930080	131	990608	143, 297
94552SI	175	910030	182	930278SW	338	990609	143, 297
94553GE	174	910031	182	934851SW	338	990610	143, 297
94553RO	174	910032	183	940002	127	990611	143, 297
94553SI	174	920001	120	940005	134	990612	143, 297
94554GE	175, 299	920002	120	940006	133	990620	143
94554RO	175, 299	920003	119	940007	135	990621	143
94554SI	175, 299	920004	124	940008	137	990623	143
94555GE	175, 299	920005	123	940012	136	990625	143
94555RO	175, 299	920006	123	940013	140	990627	143
94555SI	175, 299	920007	123	940014	140	997000	171, 297
94556GE	186	920009	121	940015	147	997001	171, 297
94556RO	186	920009SW	338	940016	149	7106889	337
94556SI	186	920010	130	940018	132, 296	7109560	337
94557GE	186	920011	129	940019	141	7401729	194
94557RO	186	920012	129	940027	141, 309	7408884	337
94557SI	186	920013	129	940080	133	7513001	337
94558GE	186	920015	128	940280SW	338	9200048	337
94558RO	186	920017	126	941265	321	9203230	337
94558SI	186	920018	125	950003	128	9500417	191
94559GE	186	920019	125	950004	136	9500706	191
94559RO	186	920021	130	950007	136	9500719	191
94559SI	186	920022	130	950009	138	9500722	190
94564GE	175	920023	137	950010	138	9500748	191
94564RO	175	920024	126	950013	138	9502956	189
94564SI	175	920025	133	950030	140	9502969	189
94565GE	186	920027	128	950031	142	9502972	189
94565RO	186	920028	121	950040	148	9502985	189
94565SI	186	920031	321	950041	148	15452000	101
94566GE	174	920032	183	960001	119	15453000	101
94566RO	174	920033	182	960003	122	15561000	168
94566SI	174	920034	184	960004	124	19266106	224
94569GE	186	920035	183	960005	124, 296	19267000	224
94569RO	186	920036	146	960006	125		
94569SI	186	920037	146	960007	126		
95354	29	920038	147	960008	127		
95470	145	920080	122	960009	131		
95471	145	920081	128	960010	131		
95472	145	921312	296	960011	132		
95937	145	930001	121	960012	129		
95996	144	930003	127	960013	130		
96438	144	930004	127	960014	137		
96489	144	930005	135	960030	139		
96700	144	930006	135	960031	139		
96702	145	930007	132	960040	146		
96703	145	930008	134	960050	120		
96704	145	930009	133	960051	123		
96705	145	930010	132	960060	183		
97719	29	930011	134	960340	296		
97823	29	930012	134	970001	171		
97990	30	930013	131	970001GE	171		
98111	30	930014	137	970001SI	171		
98119	30	930015	138	970002	170		
98166	30	930019	125	970002GE	170		
98326	29	930020	136	970002SI	170		
98333	29	930021	139	970003	171		
106060	175, 299	930022	139	970003GE	171		
106123	177, 299	930023	140	970003SI	171		
208620	175, 299	930024	182	970004	170		
208621	175, 299	930025	184	970004GE	170		
900005	141	930026	146	970004SI	170		
910001	119	930027	149	970005	171, 297		
910002	119	930028	149	970005GE	171, 297		
910005	120	930030	147	970005SI	171, 297		
910006	121	930031	126	990606	143		

Tochtergesellschaften

CN China

MENNEKES Industrial Electric China Co. Ltd.
Building 21,
Gangtian Industry Park,
No. 99 Gangtian Road, SIP, Jiangsu
China, 215126

Tel. + 86 512 / 62 80 18 18
Fax + 86 512 / 62 80 18 08
info@MENNEKES.cn
www.MENNEKES.cn

I Italien

MENNEKES
Electric Italia s.r.l.
Via Ferrero 10
I-10090 Rivoli (TO)

Tel. + 39 03 31 / 781 719
Fax + 39 03 31 / 932 133
info@MENNEKES.it
www.MENNEKES.it

F Frankreich

MENNEKES Electrotechnique France SARL
187 Chemin de Halage
Z.I. Vaugris - CNR
F-38121 – REVENTIN VAUGRIS

Tel. + 33 (0) 4 / 37 02 24 10
Fax + 33 (0) 4 / 74 53 41 39
mef@MENNEKES.fr
www.MENNEKES.fr

RUS Russland

OOO HENSEL + MENNEKES Elektro, Headquarter
Pr. Engelsa d. 27
194156 St. Petersburg
Russia

Tel. + 7 8 12 / 6 77 04 53
info@HENSEL-MENNEKES.ru
www.HENSEL-MENNEKES.ru

UK Großbritannien

MENNEKES Electric Ltd.
Unit 4, Crayfields Industrial Park
Main Road, St. Pauls Cray
Orpington
Kent BR5 3HP, UK

Tel. + 44 (0) 16 89 / 83 35 22
Fax + 44 (0) 16 89 / 83 33 78
info@MENNEKES.co.uk
www.MENNEKES.co.uk

SGP Singapur

MENNEKES
Electric Singapore Pte. Ltd.
No. 3 International Business Park
03-28 Nordic European Centre
SGP-Singapore 609927

Tel. + 65 / 65 67 59 78
Fax + 65 / 65 63 24 71
info@MENNEKES.com.sg

IND Indien

MENNEKES
Electric India Pvt. Ltd.
No. 2 D, Dhanakotti Raja Street, Gandhi Nagar Ekkatuthangal
Chennai - 600 032
India

Tel. + 91 (0) 44 222 535 - 61
Fax + 91 (0) 44 222 535 - 63
info@MENNEKES.in
www.MENNEKES.in

USA Vereinigte Staaten von Amerika

MENNEKES Electrical Products Inc.
277, Fairfield Road
USA-Fairfield, N.J. 07004

Tel. + 1 800 / 882-75 84
Fax + 1 973 / 882-55 85
info@MENNEKES.com
www.MENNEKES.com

Weitere Vertretungen in über 80 Ländern der Erde.

Gebietsvertretungen

Hamburg

Hans J. Möller
Inh. Andreas Möller
Wendenstr. 195 A
20537 Hamburg

Tel. 0 40 / 2 51 40 61
info@hjnoeller.de

Rostock

Peter Frehse GmbH
Mitteldorf 5
18239 Hastorf bei Rostock

Tel. 03 82 07 / 60 60
peterfrehse@t-online.de

Bremen / Münster / Hannover

Steinbeck GmbH
Elektro-Industrievertretung
Carl-Benz-Str. 5
28816 Stuhr-Brinkum

Tel. 04 21 / 87 40 57
info@steinbeck-online.de

Berlin / Magdeburg

Seitec GmbH
Inh. Dipl.-Ing. (FH) René Seidel
Gewerbepark II Nr. 5
15711 Zeesen

Tel. 0 33 75 / 21 97 30
seitec@aol.com

Dortmund / Bielefeld

Jung System Vertrieb e. K.
Harrenscheid 36
58579 Schalksmühle

Tel. 0 23 55 / 5 08 58 - 0
jung@jung-system-vertrieb.de

Köln

Martin Rösgen
Industrievertretungen
Julius-Doms-Str. 15
51373 Leverkusen

Tel. 02 14 / 6 02 65 55
info@ivroesgen.de

Dresden / Leipzig / Erfurt

Werner Ott GmbH
Am Rossauer Wald 6
09661 Rossau

Tel. 03 72 07 / 40 50
info@iv-ott.de

Frankfurt

PLP Vertriebs GmbH
Siegfried Twers + Team
Theodor-Heuss-Str. 32
61118 Bad Vilbel

Tel. 0 61 01 / 5 59 60
info@plpteam.de

Sauerland / Siegerland / Koblenz

Ochsenfeld Handelsagentur
Hagener Str. 6
57399 Kirchhundem-Welschen Ennest

Tel. 0 27 64 / 21 56 90
zentrale@ochsenfeld-ha.de

Nürnberg

Jacob Haag Nachf. OHG
Am Farrnbach 5
90556 Cadolzburg

Tel.: 0 91 03 / 713 70 0
info@haag-elektro.de

Saarbrücken / Trier

Alfons Schmidt GmbH
Gewerbepark
Heeresstr. West
66822 Lebach

Tel. 0 68 81 / 9 35 60
info@schmidt-lebach.de

Stuttgart

Frank Bossert Industrievertretungen
Industriegebiet Aldingen
Hofener Weg 17
71686 Remseck

Tel. 07 11 / 57 76 69 60
info@bossert-weissinger.de

München

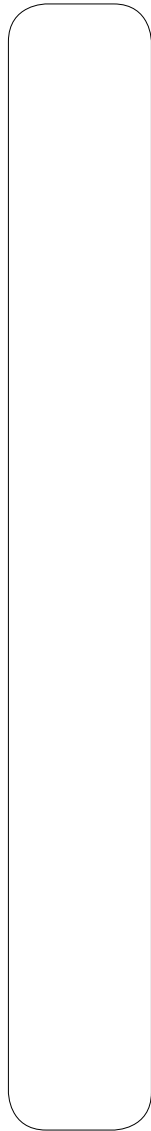
Alfons Brummer & Co. GmbH
Inh. Josef Sepp
Felix-Wankel-Str. 4
82152 Krailling

Tel. 0 89 / 8 99 96 80
info@brummer.de

Freiburg

Fred Abel GmbH
Gewerbegebiet Niedermatten
Im Ebnet 1
79238 Ehrenkirchen-Kirchhofen

Tel. 0 76 33 / 9 50 10
info@fredabel.de



MENNEKES

Elektrotechnik GmbH & Co. KG

Postfach 1364
57343 LENNESTADT
GERMANY

Phone: +49 2723 41-1
Fax: +49 2723 41-214
info@MENNEKES.de

Besucheranschrift:
Aloys-Mennekes-Straße 1
57399 KIRCHHUNDEM
GERMANY

Werk Neudorf
MENNEKES
Elektrotechnik Sachsen GmbH

Mennekes-Str. 1
09465 NEUDORF/ERZGEBIRGE
GERMANY

Phone: +49 37342 862-0
info@mennekes-sachsen.de

Besuchen Sie unsere neue Website:
www.MENNEKES.de



1011510DS30TA 02.18V

Änderungen vorbehalten.
Für Druckfehler keine Haftung.

